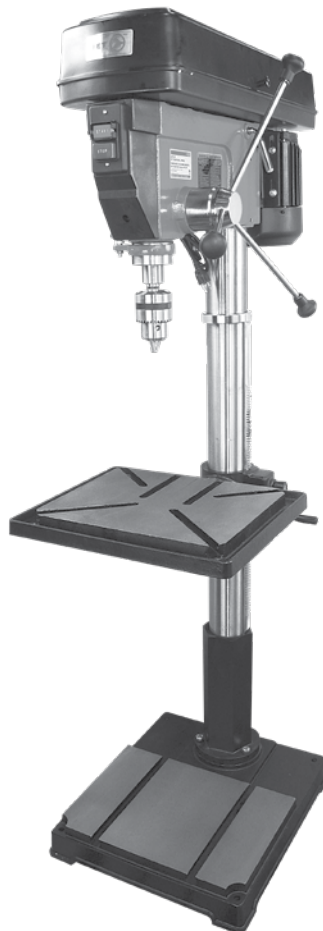


MANUEL

Perceuses à colonne



13-1/2 po 3/4 HP
Perceuse à colonne d'établi à
12 vitesses
 N° prod. **200225**
 N° mod. **JDP-13**

13-1/2 po 3/4 HP
Perceuse à colonne sur pied
à 12 vitesses
 N° prod. **200275**
 N° mod. **JDP-13F**

17 po 1 HP
Perceuse à colonne sur pied
à 16 vitesses
 N° prod. **200278**
 N° mod. **JDP-17F**

22 po 1-1/2 HP
Perceuse à colonne sur pied
à 12 vitesses
 N° prod. **200357**
 N° mod. **JDP-22F**

Consignes d'utilisation

Avant d'utiliser cet appareil, lisez attentivement ce manuel et conservez-le pour référence future.

Nous vous remercions d'avoir acheté une perceuse à colonne JET. Cette perceuse a été conçue, mise au point et fabriquée pour vous offrir la plus grande fiabilité et le meilleur rendement possibles. Nous tenons cependant à vous rappeler qu'un fonctionnement sans faille dépend entièrement de l'utilisation rationnelle et du bon entretien de cet appareil, ce qui évitera également à l'utilisateur une perte de temps et des réparations coûteuses.

Votre perceuse à colonne a été conçue pour que vous l'utilisiez longtemps, facilement et en toute fiabilité. Si vous l'entretenez correctement, votre perceuse à colonne JET fonctionnera pendant des années sans aucun problème.

Contenu

Caractéristiques techniques	3
Règles de sécurité	4, 5
Alimentation électrique	6
Apprenez à connaître votre perceuse à colonne	7
Instructions d'assemblage.....	8, 9
Installation du mandrin	10
Démontage du mandrin et de l'arbre	10
Butée de profondeur	11
Vitesses de rotation de la broche	11
Changement des vitesses de broche et de la courroie de tension	11
Réglage du ressort de rappel	12
Conseils élémentaires d'utilisation	12
Lubrification.....	12
Liste des pièces	13, 15, 17
Pièces de rechange	13, 15, 17
Description des pièces	12, 14, 16

Politique de garantie

JET fait tous ses efforts pour garantir une norme de qualité élevée et pour assurer que les produits acquis par les détaillants et les acheteurs soient exempts de défaut de matériau et de fabrication. JET offre une GARANTIE LIMITÉE DE DEUX ANS sur ses produits. Cette garantie n'est pas applicable aux défauts directement ou indirectement liés à un mauvais usage, à un usage abusif, à une négligence ou à des accidents, réparations ou modifications réalisées hors de nos installations ou dus à un manque d'entretien.

Procédure de garantie

Tout produit JET faisant l'objet d'une réclamation de garantie doit être renvoyé en port PRÉPAYÉ à un distributeur autorisé JET ou à un centre de service. Les centres de dépôts autorisés pour produits sous garantie sont indiqués sur le site www.surewerx.com.

Caractéristiques

N° du prod. N° du mod.	200225 JDP-13	200275 JDP-13F	200278 JDP-17F	200357 JDP-22F
Débattement	13-1/4 po	13-1/4 po	17 po	22 po
Type	Établi	Sur pied	Sur pied	Sur pied
Taille du mandrin	1/32 po-5/8 po (1-16 mm)	1/32 po-5/8 po (1-16 mm)	(5-200 mm)	3/4 po
Capacité de perçage	5/8 po	5/8 po	5/8 po	1-1/4 po
Course de la broche	3-1/16 po	3-1/4 po	3-3/8 po	4-1/2 po
Distance entre la broche et la base	24 po	48-3/4 po	48-3/8 po	49 po
Distance entre la broche et la table de travail	17-1/2 po	31-1/2 po	28½ po	29 po
Dimensions de la table de travail	11-7/16 po	11-7/16 po	13-3/4 po	16-1/2 po x 18-3/4 po
Inclinaison de la table de travail (D et G)	0° - 45°	0° - 45°	0° - 45°	0° - 45°
Dégression de la broche	JT3	JT3	JT3	MT3
Diamètre de la colonne	2-7/8 po	2-7/8 po	3-1/8 po	3-5/8 po
Nombre de vitesses de rotation de la broche	12	12	16	12
Gamme de vitesses de rotation de la broche (RPM)	280 - 3 000	280 - 3 000	220 - 3 380	180 - 4 200
Hauteur totale	38-1/2 po	61-5/8 po	64 po	69-1/4 po
Dimensions de la base	10 po x 16-1/2 po	10 po x 16-1/2 po	12 po x 19-3/4 po	19-5/8 po x 22-1/2 po
Moteur	3/4HP, 1PH 115/230V Précâblé 115V	3/4HP, 1PH 115/230V Précâblé 115V	1HP, 1PH 115/230V Précâblé 115V *	1.5HP, 1PH 115/230V PPrécâblé 115V *
Poids du produit	94 lb.	107 lb.	176 lb.	353 lb.
Poids d'expédition	99 lb.	112 lb.	184 lb.	373 lb.

Équipement standard : Lampe de travail intégrée, mandrin porte-foret avec clé, dispositif de réglage de la profondeur.

* En cas de conversion au 230V, l'interrupteur standard et la plaque avant doivent être remplacés par l'interrupteur PDN-JDP-1338 et la plaque avant PDN-JDP-1725.

Règles de sécurité

1. **LAISSEZ LES PROTECTIONS EN PLACE** et maintenez-les en bon état de fonctionnement.
2. **ENLEVEZ TOUTES LES CLÉS.** Vérifiez toujours que les clés et clés de réglage ont été éloignées de l'outil avant de le mettre en marche.
3. **MAINTENEZ L'AIRE DE TRAVAIL PROPRE.** Les endroits et établis encombrés sont propices aux accidents.
4. **NE PAS UTILISER DANS DES CONDITIONS DANGEREUSES.** N'utilisez pas d'outils électriques dans des endroits humides ou mouillés, et ne les exposez pas à la pluie. Veillez à ce que l'aire de travail soit bien éclairée.
5. **MAINTENEZ LES ENFANTS À DISTANCE.** Tous les spectateurs doivent rester à bonne distance de la zone de travail.
6. **RENDEZ VOTRE ATELIER INACCESSIBLE AUX ENFANTS** en utilisant des cadenas, un interrupteur général ou en enlevant les clés de démarrage des outils.
7. **NE FORCEZ PAS L'OUTIL.** Il produira de meilleurs résultats et fonctionnera de façon plus sûre s'il est utilisé dans les conditions pour lesquelles il a été conçu.
8. **UTILISEZ LE BON OUTIL.** Ne forcez pas l'outil ou l'accessoire pour effectuer un travail pour lequel il n'a pas été conçu.
9. **PORTEZ DES VÊTEMENTS ADÉQUATS.** Ne portez pas de vêtements amples, de gants, de cravates, de bagues, de bracelets ou tout autre bijou risquant d'être happé par les pièces en mouvement. Il est recommandé d'utiliser des chaussures de sécurité. Utilisez un filet à cheveux si vous portez les cheveux longs.
10. **UTILISEZ TOUJOURS DES LUNETTES DE SÉCURITÉ.** Utilisez toujours un masque facial ou antipoussières si la coupe produit de la poussière. Les verres des lunettes courantes résistent seulement aux chocs; ce NE sont PAS des lunettes de sécurité.
11. **FIXEZ VOTRE OUVRAGE.** Utilisez toujours des pinces ou des étaux pour fixer les pièces. C'est moins dangereux que de tenir les pièces à la main et vous permet d'avoir les mains libres pour utiliser l'outil.
12. **TENDEZ PAS LES BRAS TROP LOIN.** Tenez-vous avec les pieds bien campés pour garder votre équilibre à tout moment.
13. **ENTRETENEZ SOIGNEMENT VOS OUTILS.** Maintenez les outils bien affûtés et propres pour un fonctionnement plus sûr et de meilleurs résultats. Pour lubrifier l'outil et changer les accessoires, suivez les instructions.
14. **DÉBRANCHEZ LES OUTILS** avant de procéder à une révision et lorsque vous changez des accessoires, tels que les lames, les forets et autres pièces coupantes.
15. **LIMITEZ LE RISQUE DE DÉMARRAGE INVOLONTAIRE DE L'OUTIL.** Vérifiez que l'interrupteur est en position d'arrêt avant de brancher l'outil.
16. **UTILISEZ LES ACCESSOIRES RECOMMANDÉS.** L'utilisation d'accessoires inappropriés risque d'entraîner des blessures.
17. **NE VOUS TENEZ JAMAIS DEBOUT SUR UN OUTIL.** Un déséquilibre ou un contact involontaire avec l'outil de coupe peut entraîner des blessures graves.
18. **VÉRIFIEZ LES PIÈCES ENDOMMAGÉES.** Avant de continuer à utiliser un outil, toute protection ou autre pièce endommagée doit être soigneusement examinée afin de savoir si elle fonctionnera correctement et remplira la fonction pour laquelle elle a été conçue – assurez-vous que les pièces en mouvement sont bien alignées, qu'elles ne sont pas coincées ou cassées, qu'elles sont correctement montées et vérifiez tout autre facteur risquant de perturber le fonctionnement de l'outil. Toute protection ou autre pièce endommagée doit être dûment réparée ou remplacée.
19. **NE LAISSEZ JAMAIS L'OUTIL TOURNER TOUT SEUL. ÉTEIGNEZ L'OUTIL.** Ne vous éloignez pas de l'outil tant qu'il n'est pas complètement arrêté.
20. **LA POUSSIÈRE DE BOIS DÉGAGÉE PAR CERTAINS OUTILS DE MENUISERIE PEUT ÊTRE DANGEREUSE POUR VOTRE SANTÉ.** Utilisez l'appareil dans un endroit bien aéré. Il est fortement conseillé d'utiliser un système de captage des poussières

Règles de sécurité supplémentaires pour l'utilisation des perceuses à colonne

1. **N'utilisez une perceuse à colonne que si vous avez l'habitude de ce genre d'outils.** Dans le cas contraire, demandez conseil à un utilisateur expérimenté.
2. **Débranchez toujours l'appareil avant de faire des réglages.**
3. **L'appareil doit être correctement relié à la terre.** Assurez-vous de vérifier que les branchements électriques sont compatibles avec l'appareil.
4. **Vérifiez toujours que le foret est bien serré avant d'utiliser la perceuse.** Sinon, l'appareil risque d'être endommagé et/ou l'utilisateur risque d'être blessé.
5. **Retirez toujours la clé du mandrin avant de démarrer l'appareil.**
6. **Réglez toujours la table de travail et/ou la butée de profondeur de façon à éviter de percer à travers la table.** Il est fortement conseillé d'utiliser une pièce d'appui quand vous percez.
7. **Fixez l'ouvrage à la table de travail avec des pinces ou un étai pour empêcher qu'il ne soit entraîné par la rotation du foret.**



ATTENTION

N'utilisez pas de gants lorsque vous utilisez une perceuse à colonne; vous risqueriez d'être gravement blessé.

Protégez vos yeux de façon adéquate lorsque vous utilisez cet appareil ou tout autre outil électrique.

Alimentation électrique



ATTENTION

Pour éviter toute blessure liée à un démarrage accidentel, n'utilisez pas de moteurs à séchoir ou à machine à laver, ou tout autre moteur comportant un dispositif anti-surcharge de remise à zéro automatique.

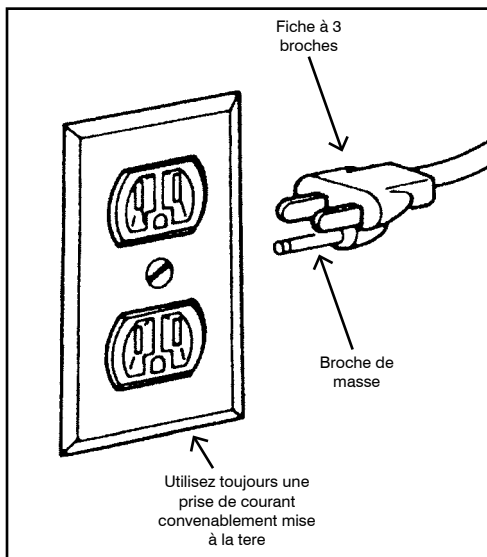
Branchement à une prise électrique

Quand il est en fonctionnement, cet appareil doit être relié à la terre pour protéger l'utilisateur d'une éventuelle décharge électrique. Branchez le câble électrique à

une prise de 110-120 V correctement reliée à la terre, et protégée par un élément double de 15 ampères ou un disjoncteur.

Toutes les prises ne sont pas forcément bien reliées à la terre. Si vous n'êtes pas sûr que votre prise est correctement reliée à la terre, comme indiqué ci-dessous, faites-la vérifier par un électricien qualifié.

Pour éviter une décharge électrique, ne touchez pas les broches métalliques de la fiche de la prise lorsque vous branchez ou débranchez l'appareil.



Ne pas relier correctement cet outil à la terre risque d'entraîner une électrocution ou une forte décharge électrique, en particulier s'il est utilisé dans des endroits humides ou à proximité de conduites métalliques. Si vous recevez une décharge électrique, vous risquez de perdre le contrôle de vos mains et de toucher l'outil de coupe.

Si le cordon d'alimentation est usé, coupé ou endommagé de quelque manière que ce soit, faites-le remplacer immédiatement pour éviter une décharge électrique ou un incendie.

À la sortie d'usine, votre perceuse à colonne comporte un cordon d'alimentation fait pour être utilisé avec un courant monophasé de 100/120 V, exigeant un coupe-circuit de 15 ampères.

Pour utiliser avec un courant monophasé de 230 V, reportez-vous au schéma figurant sur la plaque d'identification du moteur et indiquant le connecteur pour 230 V.

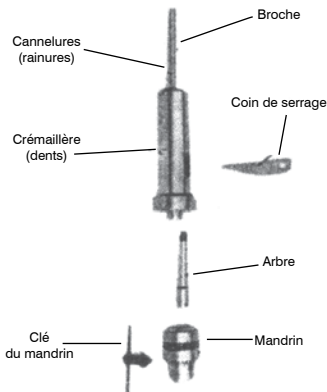
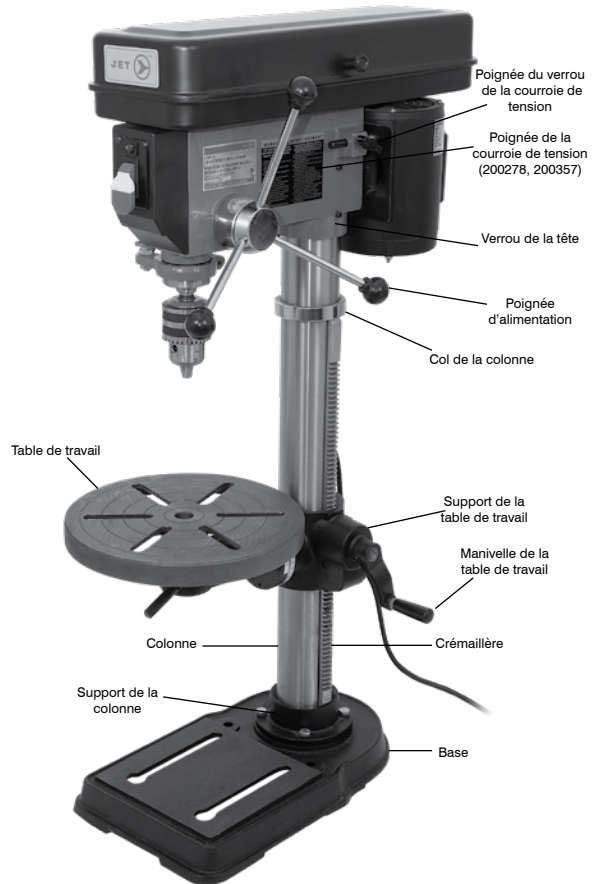
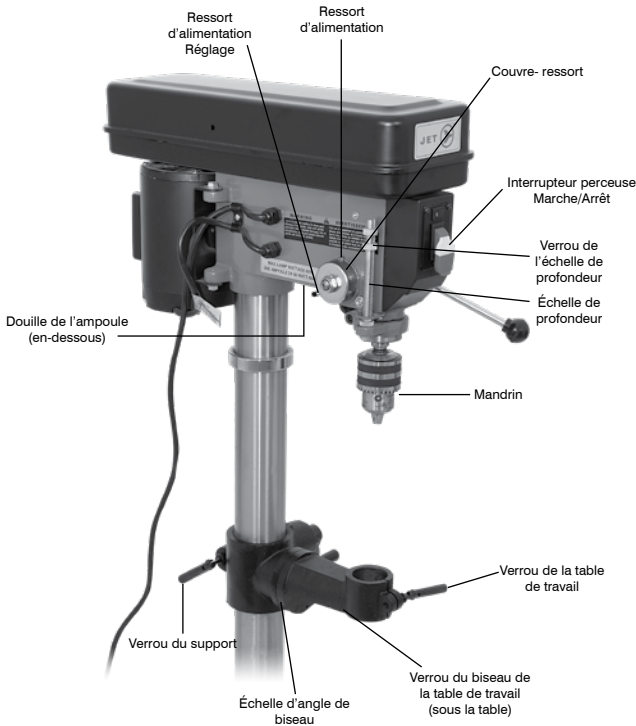
Cet outil électrique est équipé d'un cordon à 3 fils et d'une fiche avec mise à la terre. Le fil conducteur de mise à la terre est entouré d'une gaine verte et relié au bâti de l'outil à une extrémité et à la broche de mise à la terre logée dans la fiche électrique à l'autre extrémité.

Cette fiche doit être introduite dans une prise à 3 fiches avec mise à la terre, comme indiqué.

L'utilisation d'une rallonge, quelle qu'elle soit, entraînera une perte de puissance. Afin de limiter cette perte de puissance et d'éviter la surchauffe et de griller le moteur, consultez le tableau ci-dessous pour savoir quelle est la taille minimum de câble à utiliser comme rallonge (norme A.W.G.). Utilisez exclusivement des câbles de rallonge à 3 fils, comportant des fiches de terre à 3 broches et des fiches à 3 pôles compatibles avec la prise de l'outil.

Longueur de la rallonge	Taille du câble A.W.G.
0 - 25 pieds	16
26 - 25 pieds	14
51 - 25 pieds	12

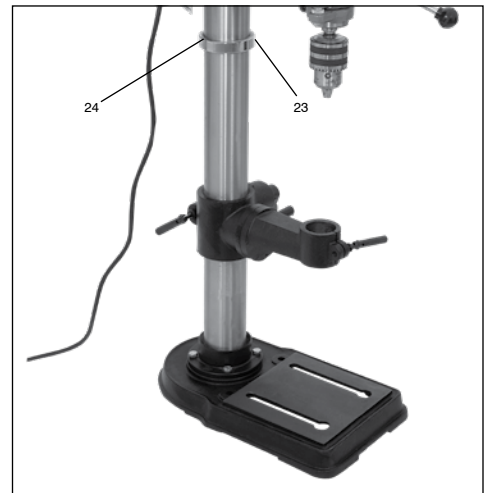
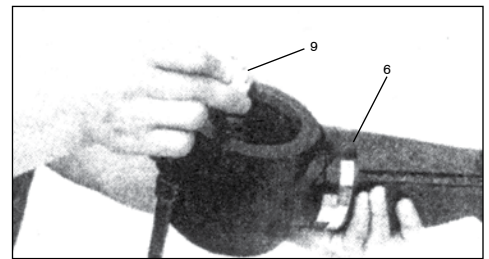
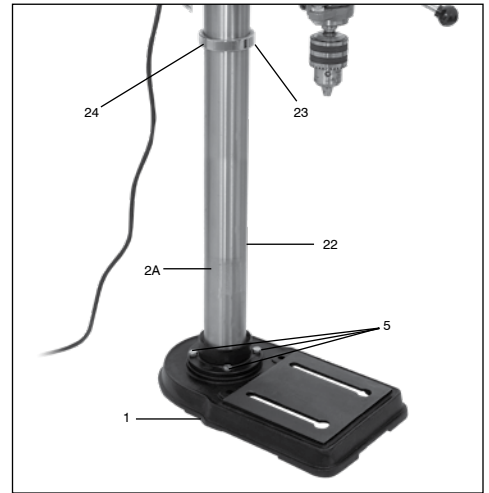
Apprendre à connaître votre perceuse



Notice d'assemblage

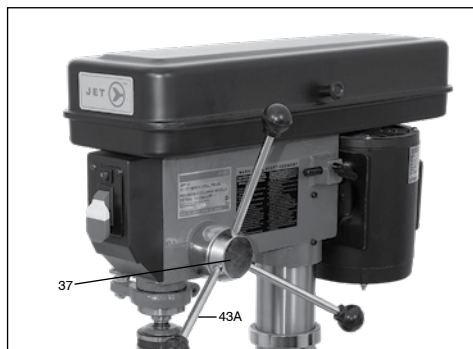
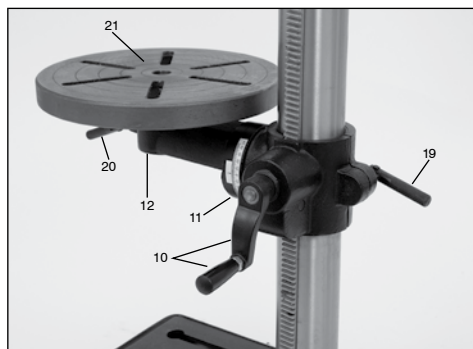
Consultez la liste des pièces et/ou les illustrations pour savoir à quelle pièce chaque numéro fait référence. Sur certains modèles sur pied, la patte de support de la table de travail est déjà fixée à la colonne.

1. Placez la base (1) sur une surface plane et bien nivelée.
2. Fixez la colonne (2A) à la base (1) à l'aide des quatre boulons à tête hexagonale (5) fournis (-le cas échéant, placez la crémaillère (22) du côté droit de la base).
3. Retirez la bague de la crémaillère (23) et la crémaillère (22) de la colonne à l'aide de la clé à douille hexagonale fournie.
4. Introduisez le pignon à vis sans fin (9) dans la douille (6) de façon à ce que les deux engrenages s'emboîtent facilement.
5. Glissez la crémaillère (22) dans la douille (6). Faites ensuite coulisser l'unité partiellement assemblée sur la colonne (2A) (assurez-vous que la partie non assemblée de la crémaillère est en haut et que la crémaillère repose correctement dans le col inférieur).
6. Faites glisser la bague de la crémaillère (23) sur la colonne et fixez-la à l'aide de la vis de douille à tête hexagonale.
7. Montez le manche de la manivelle (10) sur le pignon à vis sans fin (9) assemblé précédemment et serrez le boulon à tête hexagonale (11) à l'aide de la clé.
8. Introduisez le manche du verrou de la colonne (19) dans le côté lisse de la douille (6) jusqu'à toucher le côté fileté et serrez.
9. Placez la tête (25) en haut de la colonne (2A).



⚠ ATTENTION! La tête est lourde - soulevez-la à deux personnes ou utilisez un équipement de manutention approprié.

10. Alignez la tête (25) sur la base (1) et serrez-la sur la colonne (2A) à l'aide des deux vis à douilles (26) situées du côté droit de la tête.
11. Fixez les trois barres servant de poignée (43A) au moyeu de la manivelle.
12. Montez la table de travail (21) sur le support de la table (12) et serrez la poignée du verrou de la table (20).
13. Installez une ampoule de 60 watts (max.) (non incluse) dans la douille située en-dessous de la tête (25).



Installation du mandrin

Débranchez l'appareil de la source d'alimentation électrique.

Note : Vérifiez qu'il n'y a pas de traces d'huile ou de protection anti-rouille sur la tête de l'arbre avant de le monter sur le mandrin. Sur les modèles équipés d'un cône morse, veillez à nettoyer toute trace de protection anti-rouille avant d'insérer l'arbre. Vous pouvez vérifier cela en abaissant le fourreau à l'aide des poignées d'alimentation inférieures, et en faisant tourner la broche jusqu'à ce que son trou soit aligné sur celui du fourreau.

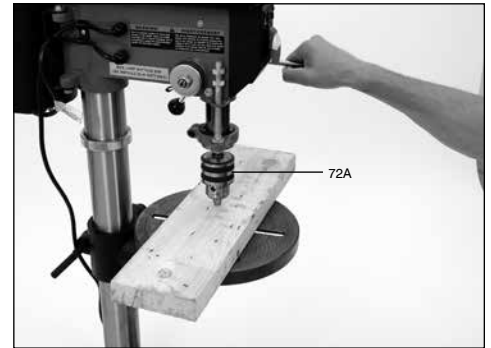
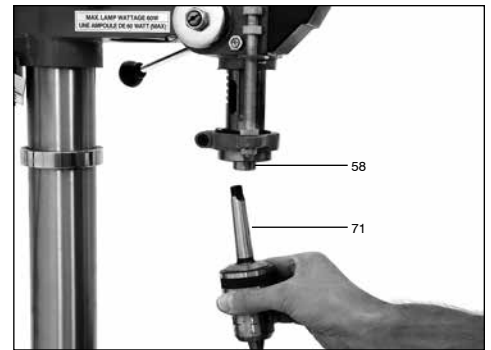
1. Insérez la plus petite extrémité de l'arbre (71) dans le mandrin (72A).
2. Placez la plus grosse extrémité de l'arbre (71) dans la broche (58). Faites tourner l'arbre de façon à ce que le tenon et la broche soient alignés.
3. Remontez la table de travail (21) à 5 pouces du mandrin. Placez un morceau de bois sur la table de travail et abaissez le mandrin en utilisant les barres de la manivelle (43A).
4. Pressez fermement pour que le mandrin soit bien fixé à la broche.

IMPORTANT : La broche, l'arbre et le mandrin de la perceuse ne doivent pas porter de traces d'huile de protection. Le mandrin et la broche risquent de ne pas être correctement en place si ces pièces ne sont pas propres.

Démontage du mandrin et de l'arbre

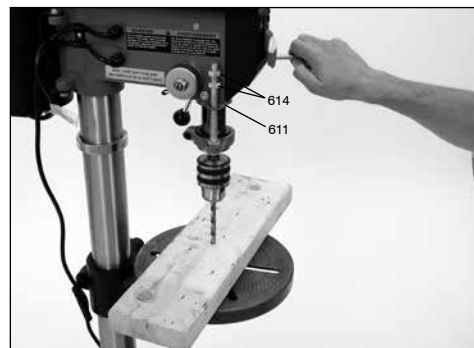
Débranchez l'appareil de la source d'alimentation électrique.

1. Abaissez le fourreau à l'aide de la poignée barre.
2. Alignez le trou du fourreau sur celui de la broche en faisant tourner la broche.
3. Introduire directement le biseau dans les trous et tapez légèrement (placez la main sous le mandrin pour le retenir avant qu'il n'entre en contact avec la table de travail).



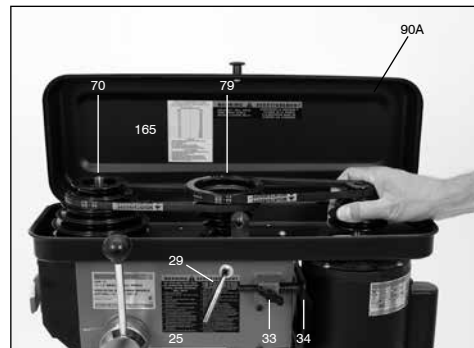
Butée de profondeur

Pour percer plusieurs trous à la même profondeur pré-réglée, utilisez la butée de profondeur. Pour régler la profondeur, il suffit de faire avancer le foret à l'aide de la poignée d'alimentation jusqu'à la profondeur maximum désirée. Avec l'autre main, faites avancer les écrous (614) sur la butée de profondeur jusqu'à ce qu'ils soient bien ajustés à la selle (611). La broche n'avancera à présent que jusqu'à la profondeur pré-réglée. Pour relâcher, il suffit de faire tourner les écrous dans le sens anti-horaire vers la partie supérieure de la butée de profondeur.



Vitesses de la broche

Vous trouverez un tableau sur les vitesses de la broche et les positions de courroie correspondantes. Consultez ce tableau pour changer les vitesses.



Changement des vitesses de la broche et de la courroie de tension

Débranchez l'appareil de la source d'alimentation électrique.

1. Desserrez les deux boulons de la tige coulissante (33).
2. Faites tourner le régulateur de tension (29) pour amener la base du moteur (34) le plus près possible de la tête (25).
3. Placez les courroies dans la position voulue sur la poulie du moteur (79) et sur la poulie de la broche (70). Consultez le tableau des vitesses (165) à l'intérieur du couvre-poulie (90A).
4. Faites tourner le régulateur de tension (29) pour tendre la courroie. Tout en tenant le régulateur de tension (29), vérifiez la tension avec votre pouce : la déformation de la courroie entre les deux poulies doit être de 1/2 po.
5. Resserrez les deux boulons de la tige (33)





Réglage du ressort de rappel

Le ressort de rappel est réglé avant la sortie d'usine et ne devrait pas avoir besoin d'ajustements. Dans le cas contraire, suivez ces étapes :

1. Débranchez la perceuse de la source d'alimentation électrique.
2. Desserrez les deux écrous (53, 106) d'environ 1/4 po. Ne les retirez pas complètement.
3. Tenez fermement le couvre-ressort du ressort hélicoïdal (49A); tirez dessus en tournant jusqu'à ce que la goupille située sur la coupelle du ressort de rappel (52) s'emboîte dans l'encoche suivante de l'enveloppe du couvre-ressort (49A). Tournez dans le sens anti-horaire pour augmenter la tension et dans le sens horaire pour la diminuer.
4. Serrez les deux écrous (53, 106) pour maintenir en place - ne serrez pas trop. Les écrous ne doivent pas toucher le bâti quand ils sont serrés.

Conseils élémentaires d'utilisation

1. Utilisez toujours une pièce d'appui (bois). Cela permet de protéger le foret et la table de travail. Cela empêche également à l'ouvrage de se fendre.
 2. Placez la pièce de manière à ce qu'elle touche le côté gauche de la colonne. Cela empêchera la pièce de tourner sur elle-même.
- ⚠ ATTENTION : Si l'ouvrage n'est pas assez long, utilisez une pince ou un étau pour perceuse fermement fixé à la table de travail. Ne pas observer cette précaution risque d'entraîner des blessures graves.**
3. Poussez le foret dans le matériau avec juste assez de force pour que le foret perce. Si vous poussez trop lentement, des brûlures risquent d'apparaître sur l'ouvrage. Si vous poussez trop rapidement, le moteur risque de s'arrêter et/ou les courroies risquent de patiner. L'ouvrage risque également de se libérer de ses pinces ou le foret risque de se casser.
 4. D'une manière générale, plus le foret est petit, plus le nombre de tr/min doit être élevé. Le perçage du bois exige des vitesses plus élevées que celui des métaux. Le perçage des métaux se fait habituellement à basses vitesses.
 5. Dans les environnements poussiéreux, nettoyez fréquemment la poussière s'accumulant à l'intérieur du moteur.

Lubrification

Tous les roulements à billes du moteur sont scellés et lubrifiés à vie. Aucune lubrification supplémentaire n'est nécessaire.

Lubrifiez périodiquement les cannelures (rainures) de la broche (58) et les dents du fourreau (56).

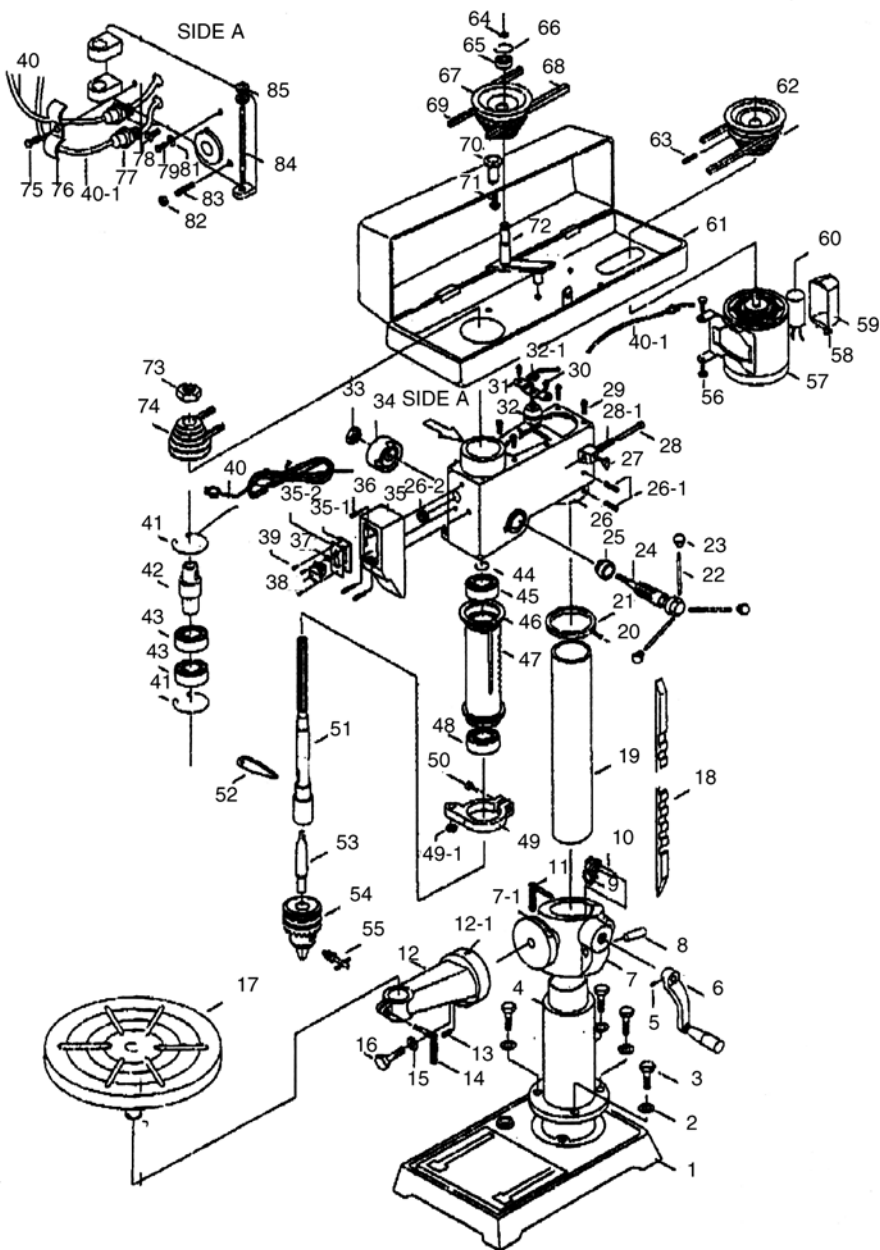
Appliquez périodiquement une légère couche de graisse sur la colonne et sur la crémaillère (qui permettent de régler la hauteur de la table de travail).

13-1/2 po 3/4 cv
Perceuse à colonne
d'établi à 16 vitesses

N° du prod. **200225**
 N° du mod. **JDP-13**

13-1/2 po 3/4 cv
Perceuse à colonne sur pied
à 16 vitesses

N° du prod. **200275**
 N° du mod. **JDP-13F**



13-1/2 po 3/4 cv Perceuse à colonne d'établi à 16 vitesses et

13-1/2 po 3/4 cv Perceuse à colonne sur pied à 16 vitesses

Réf.	N° pièce	Description	Nb requis	Réf.	N° pièce	Description	Nb requis
01	PDN-JDP-1301	Modèle d'établi	1	38	PDN-JDP-1338	Interrupteur de courant	1
01	PDN-JDP-13F01	Modèle sur pied	1	39	PDN-JDP-1339	Vis	3
02	PDN-JDP-1302	Rondelle	4	40	PDN-JDP-1340	Cordon d'alimentation	1
03	PDN-JDP-1303	Boulon	4	40-1	PDN-JDP-1340-1	Cordon du moteur	1
04	PDN-JDP-13F04	Modèle sur pied avec bride de base	1	41	PDN-JDP-1341	Clip circulaire	2
04	PDN-JDP-1304	Brise de base	1	42	PDN-JDP-1342	Manchon d'entraînement	1
05	PDN-JDP-1305	Vis de serrage	1	43	PDN-JDP-1343	Roulement à bille	2
06	PDN-JDP-1306	Poignée réglable pour ajuster la hauteur de la table de travail	1	44	PDN-JDP-1344	Clip circulaire	1
07	PDN-JDP-1307	Patte de support de la table de travail	1	45	PDN-JDP-1345	Roulement à bille	1
7-1	PDN-JDP-137-1	Cadran	1	46	PDN-JDP-1346	Joint en caoutchouc	1
08	PDN-JDP-1308	Arbre d'engrenage	1	47	PDN-JDP-1347	Fourreau	1
09	PDN-JDP-1309	Engrenage	1	48	PDN-JDP-1348	Roulement à bille	1
10	PDN-JDP-1310	Vis sans fin	1	49	PDN-JDP-1349	Porte-jauge de profondeur	1
11	PDN-JDP-1311	Support de collier	1	49-1	PDN-JDP-1349-1	Écrou	1
12	PDN-JDP-1312	Bras de la table de travail	1	50	PDN-JDP-1350	Vis	1
12-1	PDN-JDP-1312-1	Marque zéro	1	51	PDN-JDP-1351	Broche	1
13	PDN-JDP-1313	Vis de serrage	1	52	PDN-JDP-1352	Poinçon	1
14	PDN-JDP-1314	Support de collier	1	53	PDN-JDP-1353	Arbre	1
15	PDN-JDP-1315	Rondelle	1	54	PDN-JDP-1354	Mandrin	1
16	PDN-JDP-1316	Boulon	1	55	PDN-JDP-1355	Clé du mandrin	1
17	PDN-JDP-1317	Manivelle de la	1	56	PDN-JDP-1356	Boulon	2
18	PDN-JDP-13F18	Modèle sur pied à crémaillère	1	57	PDN-JDP-1357	Moteur	1
18	PDN-JDP-1318	Crémaillère	1	58	PDN-JDP-1358	Vis	2
19	PDN-JDP-1319	Colonne	1	59	PDN-JDP-1359	Porte-condensateur	1
19	PDN-JDP-13F19	Modèle sur pied à colonne	1	60	PDN-JDP-1360	Condensateur	1
20	PDN-JDP-1320	Vis	1	61	PDN-JDP-1361	Couvre-poulie	1
21	PDN-JDP-1321	Col de la crémaillère	1	62	PDN-JDP-1362	Poulie du moteur	1
22	PDN-JDP-1322	Poignée d'alimentation	3	63	PDN-JDP-1363	Vis de serrage	1
23	PDN-JDP-1323	Bouton de la poignée	3	64	PDN-JDP-1364	Clip circulaire	1
24	PDN-JDP-1324	Arbre du pignon	1	65	PDN-JDP-1365	Roulement à bille	1
25	PDN-JDP-1325	Douille du cadran	1	66	PDN-JDP-1366	Clip circulaire	1
26	PDN-JDP-1326	Tête	1	67	PDN-JDP-1367	Poulie centrale	1
26-1	PDN-JDP-1326-1	Vis de serrage	2	68	PDN-JDP-1368	Courroie en V	1
26-2	PDN-JDP-1326-2	Crapaudine en caoutchouc	1	69	PDN-JDP-1369	Courroie en V	1
27	PDN-JDP-1327	Vis de serrage	2	70	PDN-JDP-1370	Bouton	1
28	PDN-JDP-1328	Tige de réglage de la tension de la courroie	1	71	PDN-JDP-1371	Vis	1
28-1	PDN-JDP-1328-1	Ressort	1	72	PDN-JDP-1372	Support de la poulie centrale	1
29	PDN-JDP-1329	Vis	4	73	PDN-JDP-1373	Écrou	1
30	PDN-JDP-1330	Vis	2	74	PDN-JDP-1374	Poulie de la broche	1
31	PDN-JDP-1331	Support de la lampe	1	75	PDN-JDP-1375	Vis	1
32	PDN-JDP-1332	Douille de la lampe	1	76	PDN-JDP-1376	Attache du cordon	1
32-1	PDN-JDP-1332-1	Écrou	1	77	PDN-JDP-1377	Pince du cordon	2
33	PDN-JDP-1333	Écrou	1	78	PDN-JDP-1378	Vis	1
34	PDN-JDP-1334	Ressort et couvre-ressort	1	79	PDN-JDP-1379	Vis	1
35	PDN-JDP-1335	Boîtier d'interrupteur	1	81	PDN-JDP-1381	Rondelle	1
35-1	PDN-JDP-1335-1	Patin de rondelle	1	82	PDN-JDP-1382	Écrou	1
35-2	PDN-JDP-1335-2	Plaque de montage de l'interrupteur	1	83	PDN-JDP-1383	Vis de serrage	1
36	PDN-JDP-1336	Vis	3	84	PDN-JDP-1384	Tige de profondeur	1
37	PDN-JDP-1337	Interrupteur de la lampe	1	85	PDN-JDP-1385	Écrou	2

Commande de pièces de rechange

Les pièces de rechange peuvent être commandées chez votre distributeur local ou directement auprès de SureWerx. Lorsque vous passez commande de pièces de rechange, veuillez toujours fournir les renseignements suivants :

1. Les numéros de modèle et de série de l'appareil.
2. Le numéro de pièce
3. Le nom de la pièce
4. La quantité désirée de pièces

17 po 1 cv Perceuse à colonne sur pied à 16 vitesses

Réf.	N° pièce	Description	Nb requis	Réf.	N° pièce	Description	Nb requis
01	PDN-JDP-1701	Protection	1	49	PDN-JDP-1749	Rondelle à ressort	2
02	PDN-JDP-1702	Vis à tête cylindrique bombée	1	50	PDN-JDP-1750	Écrou	2
03	PDN-JDP-1703	Bouton	1	51	PDN-JDP-1751	Vis à tête hexagonale	4
04	PDN-JDP-1704	Écrou	1	52	PDN-JDP-1752	Support du moteur	1
05	PDN-JDP-1705	Poulie de la broche	1	53	PDN-JDP-1753	Moteur	1
06	PDN-JDP-1706	Courroie en V	1	54	PDN-JDP-1754	Écrou	4
07	PDN-JDP-1707	Poulie centrale	1	55	PDN-JDP-1755	Caoutchouc	1
08	PDN-JDP-1708	Roulement à bille	2	56	PDN-JDP-1756	Boîte de connexion	1
09	PDN-JDP-1709	Bague de retenue	1	57	PDN-JDP-1757	Vis	1
10	PDN-JDP-1710	Poulie du moteur	1	58	PDN-JDP-1758	Bague de retenue	1
11	PDN-JDP-1711	Courroie en V	1	59	PDN-JDP-1759	Roulement à bille	1
12	PDN-JDP-1712	Vis de serrage	1	60	PDN-JDP-1760	Rondelle en caoutchouc	1
13	PDN-JDP-1713	Vis	2	61	PDN-JDP-1761	Fourreau	1
13-1	PDN-JDP-1713-1	Rondelle	2	62	PDN-JDP-1762	Palier de butée	1
14	PDN-JDP-1714	Plaque de support de la poulie	1	63	PDN-JDP-1763	Vis	1
15	PDN-JDP-1715	Vis	2	64	PDN-JDP-1764	Butée de profondeur de la selle de fixation	1
16	PDN-JDP-1716	Protection de cordon	1	65	PDN-JDP-1765	Écrou de verrouillage	1
17	PDN-JDP-1717	Cordon électrique	1	66	PDN-JDP-1766	Broche	1
18	PDN-JDP-1718	Embout de la poulie	1	67	PDN-JDP-1767	Arbre	1
19	PDN-JDP-1719	Bague de retenue	2	68	PDN-JDP-1768	Mandrin	1
20	PDN-JDP-1720	Roulement à bille	2	68-1	PDN-JDP-1768-1	Clé du mandrin	1
21	PDN-JDP-1721	Entretoise	1	69	PDN-JDP-1769	Vis	2
22	PDN-JDP-1722	Vis à tête cylindrique	3	70	PDN-JDP-1770	Douille de la lampe	1
23	PDN-JDP-1723	Interrupteur marche/arrêt.	1	71	PDN-JDP-1771	Entretoise	1
24	PDN-JDP-1724	Bouton poussoir interrupteur pour lanmp	1	72	PDN-JDP-1772	Pignon, alimentation	1
25	PDN-JDP-1725	Plaque de l'interrupteur	1	73	PDN-JDP-1773	Bouton	3
25-1	PDN-JDP-1725-1	Caoutchouc	1	74	PDN-JDP-1774	Poignée	3
26	PDN-JDP-1726	Vis à tête cylindrique bombée	3	75	PDN-JDP-1775	Col de la crémaillère	1
27	PDN-JDP-1727	Plaque du boîtier de l'interrupteur	1	76	PDN-JDP-1776	Vis de serrage	1
28	PDN-JDP-1728	Pince du cordon	1	77	PDN-JDP-1777	Colonne	1
29	PDN-JDP-1729	Boulon	1	78	PDN-JDP-1778	Engrenage de la crémaillère	1
30	PDN-JDP-1730	Écrou hexagonal	1	79	PDN-JDP-1779	Vis sans fin pour élévation	1
31	PDN-JDP-1731	Écrou hexagonal	1	80	PDN-JDP-1780	Engrenage	1
32	PDN-JDP-1732	Ressort de tension	1	81	PDN-JDP-1781	Collier de serrage	1
33	PDN-JDP-1733	Butée de profondeur	1	82	PDN-JDP-1782	Manchon du bras de la table de travail	1
34	PDN-JDP-1734	Écrou de verrouillage	2	83	PDN-JDP-1783	Arbre d'engrenage	1
35	PDN-JDP-1735	Pince du cordon	1	84	PDN-JDP-1784	Vis de serrage	1
36	PDN-JDP-1736	Goupille de verrouillage	1	85	PDN-JDP-1785	Ensemble douille et tige	1
37	PDN-JDP-1737	Vis	1	86	PDN-JDP-1786	Patte de support de la table de travail	1
38	PDN-JDP-1738	Tête	1	87	PDN-JDP-1787	Vis de serrage	1
39	PDN-JDP-1739	Vis de serrage	1	88	PDN-JDP-1788	Poignée du verrou de la table de travail	1
40	PDN-JDP-1740	Bague de retenue	1	89	PDN-JDP-1789	Rondelle	1
41	PDN-JDP-1741	Lever de réglage	1	90	PDN-JDP-1790	Boulon	1
42	PDN-JDP-1742	Ensemble arbre de levier	1	91	PDN-JDP-1791	Manivelle de la	1
43	PDN-JDP-1743	Vis de serrage	2	92	PDN-JDP-1792	Bride	1
44	PDN-JDP-1744	Bague de retenue	1	93	PDN-JDP-1793	Boulon	4
45	PDN-JDP-1745	Douille de support du moteur	1	94	PDN-JDP-1794	Rondelle à ressort	4
46	PDN-JDP-1746	Douille de support du moteur	1	95	PDN-JDP-1795	Base	1
47	PDN-JDP-1747	Cordon électrique	1	96	PDN-JDP-1796	Chasse-clavette	1
48	PDN-JDP-1748	Strain Relief	1				

Commande de pièces de rechange

Les pièces de rechange peuvent être commandées chez votre distributeur local ou directement auprès de SureWerx. Lorsque vous passez commande de pièces de rechange, veuillez toujours fournir les renseignements suivants :

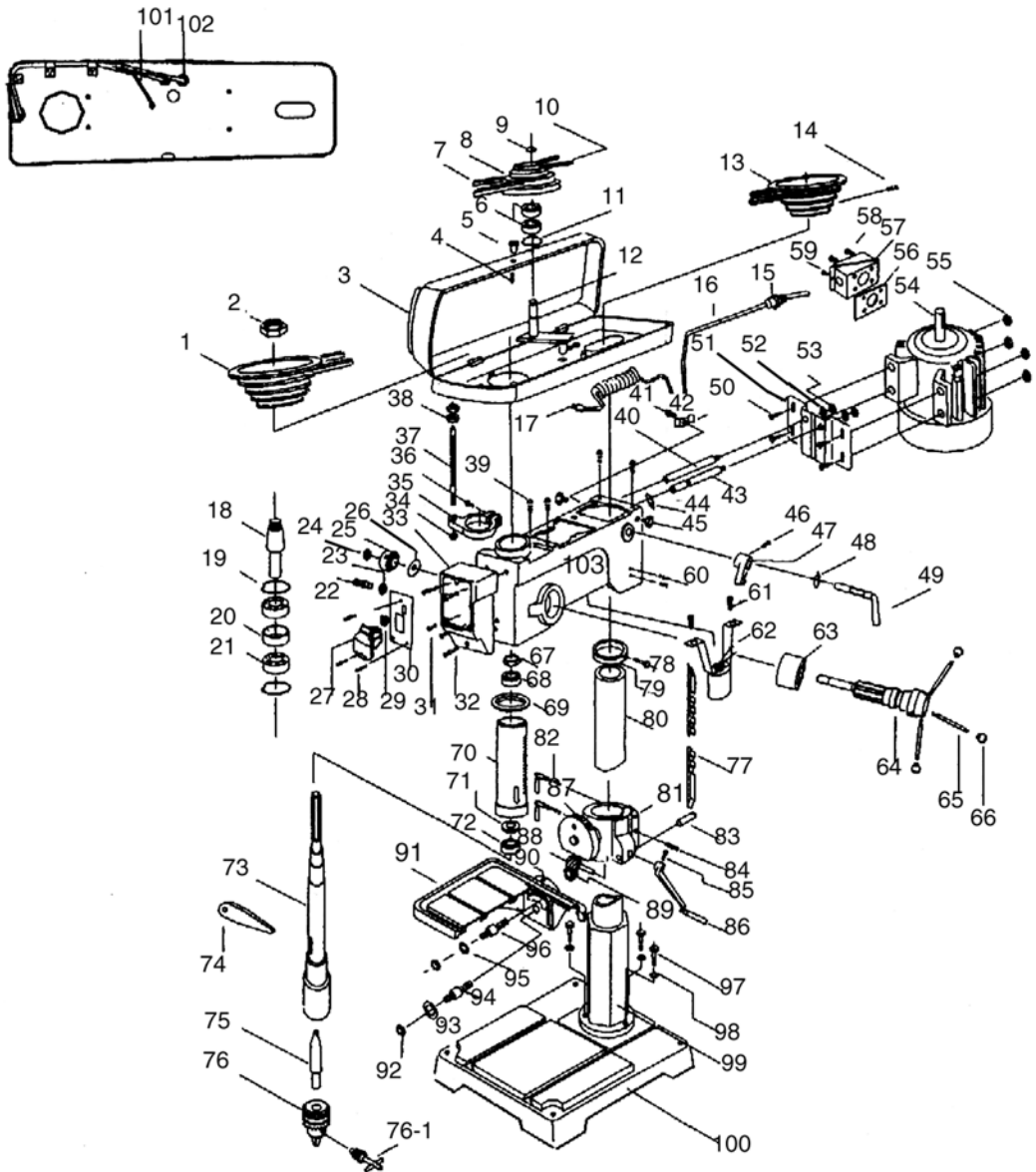
1. Les numéros de modèle et de série de l'appareil.
2. Le numéro de pièce
3. Le nom de la pièce
4. La quantité désirée de pièces

22 po 1-1/2 cv

Perceuse à colonne à 12 vitesses

N° du prod. 200357

N° du mod. JDP-22F



22 po 1-1/2 cv Perceuse à colonne à 12 vitesses

Réf.	N° pièce	Description	Nb requis	Réf.	N° pièce	Description	Nb requis
01	PDN-JDP-2201	Poulie de la broche	1	53	PDN-JDP-2253	Écrou hexagonal	2
02	PDN-JDP-2202	Écrou	1	54	PDN-JDP-2254	Moteur	1
03	PDN-JDP-2203	Enveloppe de la poulie	1	55	PDN-JDP-2255	Écrou hexagonal	4
04	PDN-JDP-2204	Vis	1	56	PDN-JDP-2256	Caoutchouc	1
05	PDN-JDP-2205	Bouton	1	57	PDN-JDP-2257	Boîte de connexion	1
06	PDN-JDP-2206	Palier	2	58	PDN-JDP-2258	Vis	4
07	PDN-JDP-2207	Courroie en V	1	59	PDN-JDP-2259	Vis	1
08	PDN-JDP-2208	Poulie centrale	1	60	PDN-JDP-2260	Vis de serrage	2
09	PDN-JDP-2209	Bague de retenue	1	61	PDN-JDP-2261	Vis cylindrique	2
10	PDN-JDP-2210	Courroie en V	1	62	PDN-JDP-2262	Douille de la lampe	1
11	PDN-JDP-2211	Bague de retenue	1	63	PDN-JDP-2263	Entretoise	1
12	PDN-JDP-2212	Ensemble de l'arbre	1	64	PDN-JDP-2264	Arbre du pignon	1
13	PDN-JDP-2213	Poulie du moteur	1	65	PDN-JDP-2265	Poignée d'alimentation	3
14	PDN-JDP-2214	Vis	1	66	PDN-JDP-2266	Bouton	3
15	PDN-JDP-2215	Serre-câble	1	67	PDN-JDP-2267	Écrou de la broche	1
16	PDN-JDP-2216	Cordon du moteur	1	68	PDN-JDP-2268	Palier	1
17	PDN-JDP-2217	Cordon avec fiche	1	69	PDN-JDP-2269	Joint d'étanchéité du fourreau	1
18	PDN-JDP-2218	Embout de la poulie	1	70	PDN-JDP-2270	Fourreau	1
19	PDN-JDP-2219	Bague de retenue	2	71	PDN-JDP-2271	Palier de butée	1
20	PDN-JDP-2220	Entretoise	1	72	PDN-JDP-2272	Palier	1
21	PDN-JDP-2221	Palier	2	73	PDN-JDP-2273	Broche	1
22	PDN-JDP-2222	Boulon	1	74	PDN-JDP-2274	Chasse-clavette	1
23	PDN-JDP-2223	Écrou hexagonal	1	75	PDN-JDP-2275	Arbre	1
24	PDN-JDP-2224	Écrou hexagonal	1	76	PDN-JDP-2276	Mandrin	1
25	PDN-JDP-2225	Ressort et couvre-ressort	1	76-1	PDN-JDP-2276-1	Clé du mandrin	1
26	PDN-JDP-2226	Rondelle	1	77	PDN-JDP-2277	Crémaillère	1
27	PDN-JDP-2227	Interrupteur marche/arrêt.	1	78	PDN-JDP-2278	Vis	1
28	PDN-JDP-2228	Vis	3	79	PDN-JDP-2279	Col de la crémaillère	1
29	PDN-JDP-2229	Interrupteur de la lampe	1	80	PDN-JDP-2280	Fourreau	1
30	PDN-JDP-2230	Plaque de l'interrupteur	1	81	PDN-JDP-2281	Patte de support de la table de travail	1
31	PDN-JDP-2231	Vis	2	82	PDN-JDP-2282	Poignée de la table de travail	1
32	PDN-JDP-2232	Vis	3	83	PDN-JDP-2283	Arbre d'engrenage	1
33	PDN-JDP-2233	Boîtier d'interrupteur	1	84	PDN-JDP-2284	Vis de serrage	3
34	PDN-JDP-2234	Écrou	1	85	PDN-JDP-2285	Vis à tête hexagonale	1
35	PDN-JDP-2235	Butée de profondeur de la selle de fixation	1	86	PDN-JDP-2286	Poignée du manchon de la manivelle	1
36	PDN-JDP-2236	Vis	1	87	PDN-JDP-2287	Échelle à bascule	1
37	PDN-JDP-2237	Butée de profondeur	1	88	PDN-JDP-2288	Vis sans fin pour élévation	1
38	PDN-JDP-2238	Écrou de verrouillage	2	89	PDN-JDP-2289	Engrenage hélicoïdal	1
39	PDN-JDP-2239	Vis	2	90	PDN-JDP-2290	Échelle zéro	1
40	PDN-JDP-2240	Support de la douille du moteur	1	91	PDN-JDP-2291	Manivelle de la	1
41	PDN-JDP-2241	Vis	1	92	PDN-JDP-2292	Écrou hexagonal	2
42	PDN-JDP-2242	Pince du cordon	1	93	PDN-JDP-2293	Rondelle	1
43	PDN-JDP-2243	Support de la douille du moteur	1	94	PDN-JDP-2294	Goujon du bras	1
44	PDN-JDP-2244	Bague de retenue	1	95	PDN-JDP-2295	Rondelle	1
45	PDN-JDP-2245	Vis à oreilles	2	96	PDN-JDP-2296	Goujon du bras	1
46	PDN-JDP-2246	Vis	1	97	PDN-JDP-2297	Boulon à tête hexagonale	3
47	PDN-JDP-2247	Levier de réglage	1	98	PDN-JDP-2298	Rondelle à ressort	3
48	PDN-JDP-2248	Bague de retenue	1	99	PDN-JDP-2299	Bride	1
49	PDN-JDP-2249	Arbre de levier	1	100	PDN-JDP-22100	Base	1
50	PDN-JDP-2250	Vis à tête hexagonale	4	101	PDN-JDP-22101	Bride de serrage du cordon	1
51	PDN-JDP-2251	Plaque du moteur	1	102	PDN-JDP-22102	Protection de cordon	1
52	PDN-JDP-2252	Rondelle à ressort	2	103	PDN-JDP-22103	Tête	1

Commande de pièces de rechange

Les pièces de rechange peuvent être commandées chez votre distributeur local ou directement auprès de SureWerx. Lorsque vous passez commande de pièces de rechange, veuillez toujours fournir les renseignements suivants :

1. Les numéros de modèle et de série de l'appareil.
2. Le numéro de pièce
3. Le nom de la pièce
4. La quantité désirée de pièces

