




Presse hydraulique de 30 tonnes Manuel d'instructions

N° DU PROD. 032182
N° DU MOD. SP30T-SHD

Identification des dangers utilisés dans ces instructions

Le manuel inclus les identifications des dangers. Ceux-ci seront indiqués lorsque le travail en question implique un certain danger. L'identification décrit le niveau de danger par rapport au travail lorsque la presse est utilisée ainsi que les précautions à prendre afin d'éviter le danger.

Terminologie	Identification	Description
Étiquette danger		L'étiquette du danger indique une situation imminente. Éviter ce risque ou vous risquer la mort ou une blessure très sérieuse.
Étiquette avertissement		L'étiquette d'avertissement indique une situation de danger latent. Éviter ce risque ou vous risquer la mort ou une blessure très sérieuse.
Étiquette cautionnement		L'étiquette de cautionnement indique une situation de danger latent. Éviter ce risque ou vous risquer une blessure mineure à intermédiaire.
Notez	NOTE:	Notez indique des informations en surplus pour souligner des points importants dans le texte.

Exigences de la sécurité

Important

Lire et bien comprendre les directives d'utilisations, tous les avertissements de sécurité ainsi que les exigences d'entretien avant d'utiliser cet équipement.

Utilisateurs visés

Ce manuel doit être disponible pour tout les personnes associées avec l'installation, la configuration, le service de cet équipement ainsi que les opérations.

Applications du produit

Le produit dans ce manuel vise les applications suivantes : production de machinerie, assemblage des pièces. Utiliser pour presser, dimensionner, assembler, riveter des petites pièces. Ne pas utiliser à autres fins.

Personnel

Le personnel affecté à l'utilisation de cet équipement doit être prudent, compétent, formé et qualifié. Une personne qualifiée a compétence technique et comprend les informations sécuritaires par rapport à l'installation, l'opération et l'entretien de cet équipement ainsi que les dangers à éviter.



Les dangers

La sécurité du personnel est la première priorité. Lire attentivement les directives d'utilisations afin de bien comprendre tous les avertissements de sécurité ainsi que les exigences d'entretien avant d'utiliser cet équipement.



Instructions de sécurité de base

IMPORTANT

Cette presse est expédiée avec un dispositif de protection amovible. Déterminer si le dispositif est approprié pour l'application en question. Due à la large variété d'applications de mise sous presse et de cintrage, il est impossible d'incorporer un dispositif de protection pour toutes les applications. L'OPÉRATEUR ET LES SPECTATEURS DOIVENT TOUJOURS ÊTRE PROTÉGÉS CONTRE LA POSSIBILITÉ DE DÉBRIS VOLANT.

- 1) Inspection périodique ou travail d'entretien doit être exécuté par deux personnes ou plus.
- 2) Lire et comprendre le manuel de sécurité
- 3) Lire et comprendre tous les manuels inclus
- 4) Enseigne visible indiquant qu'il y a une inspection ou un entretien en marche
- 5) Poster des coordonnées d'urgence près de l'endroit de travail
- 6) L'opérateur doit connaître les procédures d'urgence (référence : Procédures et situations d'urgence); connaître l'emplacement de la trousse de premiers soins et de l'extincteur. Il est important de savoir comment utiliser un extincteur.
- 7) Aviser toutes les personnes à proximité de cet équipement avant de faire de l'entretien ou du travail avec l'équipement en question.
- 8) Toujours utiliser les outils divers appropriés durant l'entretien et les inspections. Avant d'utiliser cet équipement assurez-vous qu'il n'y a aucuns outils qui traînent. Ne **JAMAIS** enlever les outils lorsque l'équipement est en marche. **SÉCURITÉ EN PREMIER.**
- 9) Durant le travail l'opérateur doit porter un vêtement protecteur, gants, casque de sécurité, souliers de sécurité et protège oreilles.
- 10) Afin d'éliminer les blessures du dos, déplacer les pièces lourdes avec une autre ou plusieurs personnes.
- 11) Aviser toutes les personnes à proximité avant de mettre l'équipement en marche
- 12) Faire attention aux pincements causés par les pièces en motion
- 13) Utilisez seulement le **PORTEUR** spécifié pour l'outil et fixer dans la correcte position
- 14) Afin d'éviter les accidents soyez toujours conscient de votre entourage. Soyez bien concentré sur votre travail.



Instructions de sécurité et avertissements

- 1) Avant de procéder à l'entretien des pièces sous pression, il est important de dégager la pression dans le système de pression. À ce moment ne pas faire face au chargeur, placez-vous sur le côté opposé et **NE PAS** frapper, presser ou transférer avant la décharge complète.
- 2) Lorsqu'il est nécessaire de changer la filière après l'alimentation, l'utilisateur doit porter des gants de protection et utiliser les outils pour éviter les blessures.

NOTEZ : Stoppez immédiatement l'opération de l'équipement s'il ne fonctionne pas bien. Contacter un ingénieur certifié de réparation. Il est nécessaire de ne pas opérer l'équipement avant l'approbation d'un technicien qualifié.



Actions dangereuses interdites

Cette section démontre des exemples d'actions dangereuses interdites durant l'opération de l'équipement et durant l'entretien et les inspections. Afin d'éviter les accidents, lire attentivement et comprendre les instructions envers les dangers associés avec les divers mécanismes avant de procéder.

- 1) Utilisez une personne qualifiée pour l'entretien de la presse. Garder la presse propre pour obtenir la meilleure performance sécuritaire.
- 2) La charge maximale est de 30 tonnes. **NE PAS** excéder cette capacité de charge. Ne jamais utiliser une force supplémentaire à votre pièce de travail. Utilisez le manomètre de pression afin de déterminer l'application de la charge. Un danger d'éclatement existe si le boyau ou le raccord de pression dépasse la pression nominale.
- 3) Les presses d'atelier sont conçues pour l'industrie automobile, camion, outils, parc et atelier de réparation aux fins du pressage, du cintrage, du dressage, du formage et du maintien. Chaque presse comprend un cylindre, une pompe, une barre de levage offrant un système sécuritaire pour monter et descendre l'encadrement ainsi qu'un manomètre de pression offrant une méthode de contrôle pour déterminer l'application de la charge.
- 4) Garder les enfants et les personnes non-autorisées hors de la portée de l'équipement.
- 5) Ne pas porter de vêtement vague. Enlever les cravates, montres, bagues et autres bijoux. Contenir les cheveux longs.
- 6) Porter les lunettes de sécurité ANSI approuvées, blindage de sécurité intégral et des gants de protection à haut rendement lors de l'opération de la presse.
- 7) Garder bien l'équilibre, porter des chaussures de sécurité antidérapantes et ne pas surentraîner.
- 8) Utilisez la presse seulement sur une surface stable, de niveau, sec et antidérapant étant capable de soutenir la capacité de la charge. Garder la surface propre sans matériaux et bien illuminer.
- 9) Inspection de la presse avant chaque utilisation. Ne pas utiliser si cintré, brisé, fissuré et s'il y a pression de fuite ou dommages quelconques. Notez les pièces suspectes et déterminer si charge de choc a eu lieu.
- 10) Vérifier que tous les boulons et écrous sont fermement renforcés.
- 11) Assurer que la pièce de travail soit bien centrée et sécurisée.
- 12) Gardez les mains et pieds hors porté de l'encadrement en tout temps.
- 13) Ne pas utiliser la presse pour compresser des ressorts ou autres produits qui pourraient déclencher et causer un danger. Ne jamais se tenir directement à l'avant de la presse chargée et ne jamais laisser une presse chargée sans surveillance.
- 14) Ne pas opérer la presse si vous souffrez de fatigue ou si vous êtes sous l'influence d'alcool, drogues ou médicaments intoxicants.
- 15) Ne pas allouer une personne sans connaissance et expérience d'opérer la presse.
- 16) Ne faire aucune modification à la presse.
- 17) Utilisez seulement de l'huile hydraulique de première qualité, ne jamais utiliser du fluide à frein ou autres fluides qui pourraient endommager le système hydraulique.
- 18) Ne pas exposer à la pluie et au mauvais temps.
- 19) Si la presse a besoin de réparation ou de pièces de rechange, contactez un technicien autorisé et utilisez seulement les pièces de rechange du fabricant lors de la réparation.

AVERTISSEMENT : Les avertissements, les cautionnements et les instructions dans ce manuel ne peuvent pas faire part de tous les scénarios possible. Il est important d'utiliser votre bon sens.

Pollution de l'environnement

Si les composantes utilisées sont classées sous les ordonnances concernant la pollution de l'environnement déposées suivre les règles de l'ordonnance. Si vous utilisez une compagnie de déchets industriels confirmer avec eux le traitement final.



Aviser toutes les personnes à proximité avant de mettre l'équipement en marche

Étiquette d'avertissement

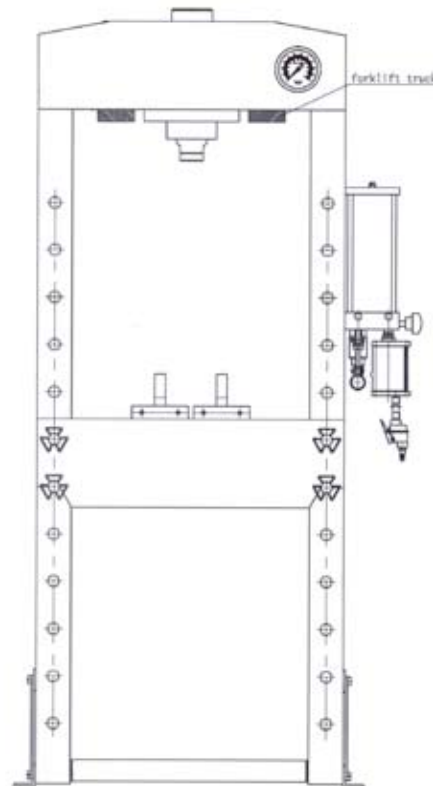
Description des étiquettes des dangers visibles sur l'équipement

1	 1179 -ISO Hand Crush Force from Above	Force de broyage à la main au-dessus
2	 6017 -ISO Read Operator's Manual	Lire le manuel d'instructions
3	 6018 -ISO Consult Technical Manual For Proper Service Procedures	Consulter le manuel technique pour les procédures de service
4		Vêtements protecteurs obligatoire
5		Gants protecteurs obligatoire
6		Casque de sécurité obligatoire
7		Chaussures de sécurité obligatoire
8		Protège oreilles obligatoire

Application du produit

Le produit dans ce manuel vise les applications suivantes : production de machinerie, assemblage des pièces. Utiliser pour presser, dimensionner, assembler, riveter des petites pièces. Ne pas utiliser à autres fins.

No.	Item	Unité	Valeur	
1	Capacité	Tonnes	30	
2	Course du vérin	mm	150	
3	Pression du système hydraulique	MPa	58.5	
4	Gamme de fonctionnement	mm	51~1131	
5	Raccord d'air	NPT	1/4"	
6	Pression d'air	MPa	0.75-0.85	
7	Taille de l'encadrement	Largeur	mm	550
8	Vitesse	mm/s	1.2	
9	Hauteur au-dessus du plancher	mm	1805	
10	Champ de projection	Largeur	mm	700
		Longueur	mm	710
11	Poids brut	Kg	184	



1.4 Capacité technique

Préparation avant l'utilisation



Les unités sont trop lourdes pour déplacer à la main. Utilisez de l'équipement de levage pour le déplacement. Les poids et les dimensions de cette presse sont indiqués dans la charte ci-dessus.

Afin de déplacer cet équipement utiliser un système de levage approprié et suivre les instructions qui suivent.

Conditions de l'espace de travail

Les utilisateurs doivent avoir assez d'espace pour l'équipement et doivent garder l'environnement très propre, non inflammable et exempt de corrosion et de poussière.



Il doit avoir une espace libre de 10mm au devant et au dos de l'équipement durant les opérations de travail pour faciliter l'accessibilité.

Désemballage



Lors du désemballage soyez prudent et utiliser les outils nécessaire, porter des vêtements protecteurs ainsi que les gants et casque de sécurité.

Assurez-vous que les pièces et le produit dans la boîte soient identiques à ceux indiqués sur la liste. Si non contactez JET Équipement et outillage Ltd.

Élimination de l'emballage

L'emballage consiste de film de chlorure de polyvinyle et de caisse en bois de poly. L'élimination de l'emballage est la responsabilité du client.

Installation

CAUTION

L'installation de l'équipement doit se faire par un professionnel qualifié.
Les instructions de sécurité doivent être strictement suivies.

- L'encadrement (23) se trouve dans le bas pour faciliter l'emballage et le transport, ensuite fixé sur des montants avec deux boulons M12.
- **Attaché la section du pied (05) et le support (06) à gauche et à droite de la plaque de couplage utilisant boulons (01), rondelle (02), rondelle frein (03) et écrou (04).** (figure 1)
- Enlever la bougie du manomètre (36), insérer la bague de Nylon (23) dans le raccord du manomètre (24) et fileter le manomètre (13) fermement. Vérifier la fermeté pour empêcher les fuites. (figure 2, 3)
- Placer l'assemblé de la pompe (34) à l'extérieur du montant utilisant le boulon (18) et la rondelle (04) afin de reconnecté l'assemblage fermement. (figure 4)

ASSEMBLAGE

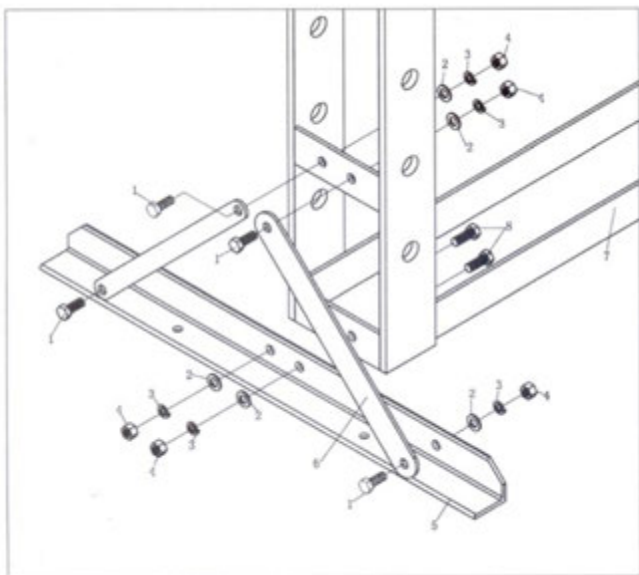


Figure 1

ASSEMBLAGE DU MANOMÈTRE

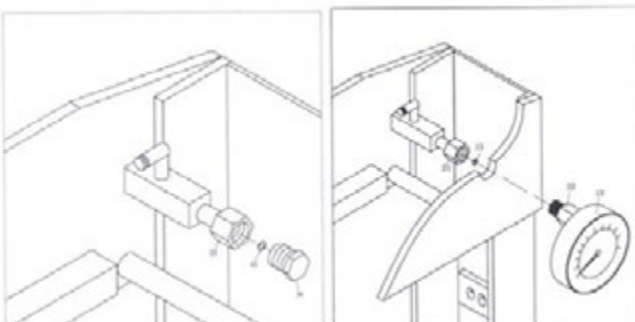


Figure 2

Figure 3

ASSEMBLAGE DE LA POMPE

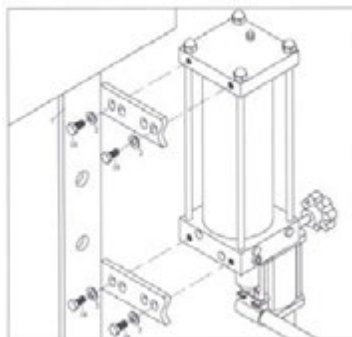


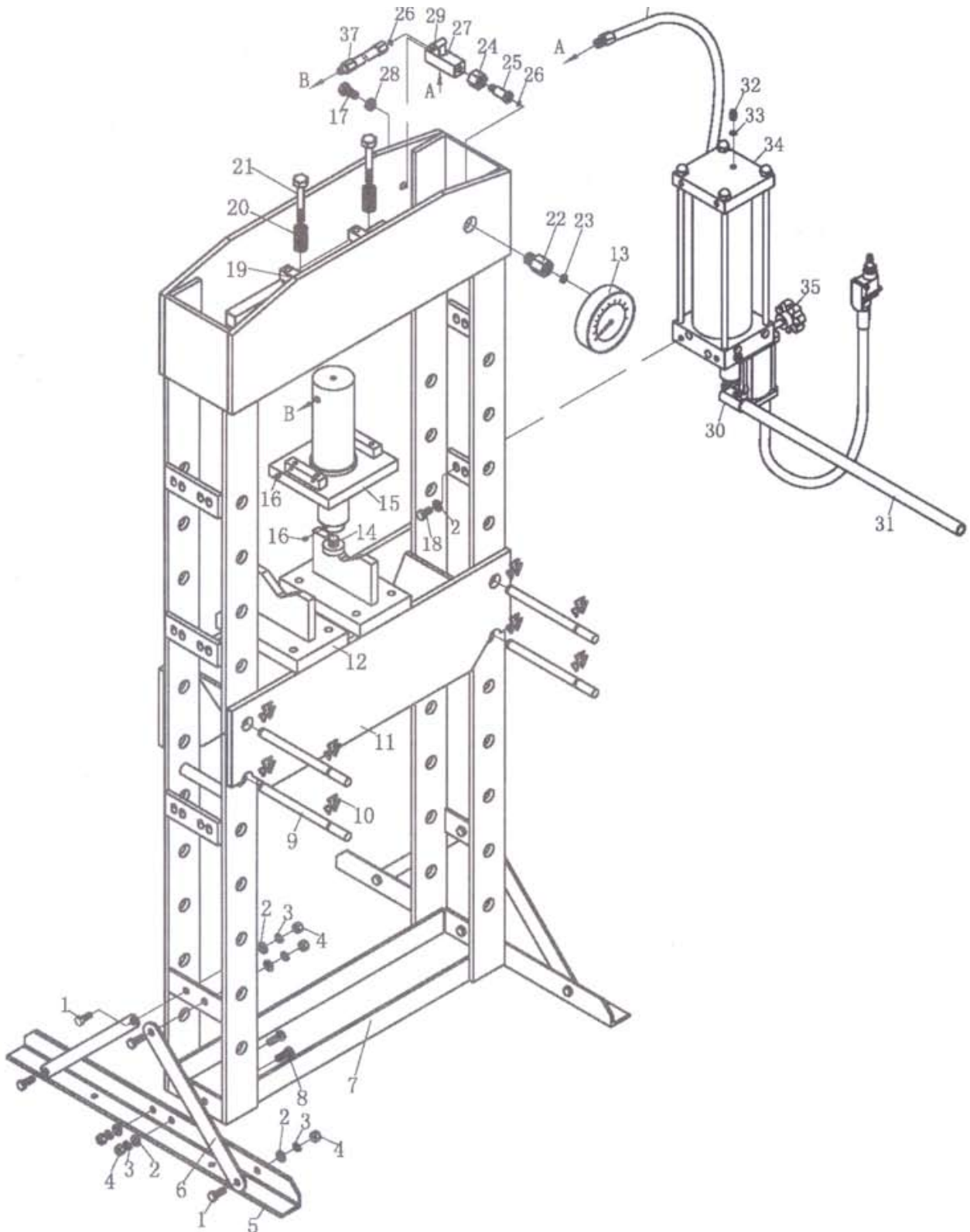
Figure 4

Avant d'utiliser pour la première fois

CAUTION

- Avant d'utiliser pour la première fois, fixer l'équipement sur le plancher avec des boulons d'encrage. La position debout de cet équipement doit être stable et horizontale et l'endroit doit être bien éclairé.
- Bien nettoyer la machine avant le premier usage avec une cuillère à thé d'huile lubrifiante pour outil à air de haute qualité dans le clapet d'admission d'air du levier du robinet de réglage. Connecter à l'alimentation d'air et opérer pour 3 secondes afin de distribuer le lubrifiant également.

Dessin technique





IMPORTANT

Cette presse est expédiée avec un dispositif de protection amovible. Déterminer si le dispositif est approprié pour l'application en question. Due à la large variété d'applications de mise sous presse et de cintrage, il est impossible d'incorporer un dispositif de protection pour toutes les applications. L'OPÉRATEUR ET LES SPECTATEURS DOIVENT TOUJOURS ÊTRE PROTÉGÉS CONTRE LA POSSIBILITÉ DE DÉBRIS VOLANT.

ÉPURATION D'AIR du système hydraulique

- Système d'opération manuel: Ouvrir le détenteur de pression (35) en tournant au sens contraire des aiguilles. Pomper le levier (31) avec plusieurs longueurs de course afin d'éliminer l'air dans le système.
- Système de fonctionnement d'air: Ouvrir le détenteur de pression (35) en tournant au sens contraire des aiguilles. Embrayer le boyau d'alimentation d'air à la valve de contrôle avec commande au pied (52) Appuyer sur la commande à pied de la valve de contrôle (52) allouant la pompe d'éliminer l'air du système.
- Vérifiez toutes les pièces et leurs états, si il y a des pièces endommagées contactez JET Équipement et Outillage ltée.



Cette presse est expédiée avec un jeu d'adaptateurs de pressage. Incluant plusieurs grandeurs et capacités. **CHAQUE ADAPTATEUR A UNE CAPACITÉ NOMINALE BASÉ SUR SA GRANDEUR – NE PAS UTILISER L'ADAPTATEUR AU-DELÀ DE SA CAPACITÉ NOMINALE.**

Utilisation

Assurez le placement approprié de l'encadrement (cadre de base) et insérez les goupilles (09) pour le cadre (09) à travers la cale et les montants et bloquez en place avec un anneau élastique (10).

IMPORTANT: Assurez-vous que la cale de la presse (23) est supportée (09) par les quatres goupilles d'encadrement (09). Placez la cale de verrouillage (12) au cale d'encadrement (11), ensuite placer la pièce de travail sur la cale de verrouillage.

- ◆ **Notez: Les cales en acier doivent être en paire et non individuel.**
- ◆ **La cale peut être utilisé de chaque côté**

- 1) Fermer le détenteur de pression (35) en tournant vers le sens d'un horloge jusqu'à ce qu'il soit bloqué.
- 2) **UTILISATION D'AIR:** Embrayez la commande à pied de la valve de contrôle (52) à la source d'air, Appuyer sur la commande à pied de la valve de contrôle (52) jusqu'à ce que le traînard (14) soit près de la pièce de travail. Dégagez la valve à air.
- 3) **MANUEL D'UTILISATION:** Pompez le levier (31) jusqu'à ce que le traînard (14) soit près de la pièce de travail.
- 4) Enligner la pièce de travail et le vérin au centre de la charge.
- 5) Lentement appliquer lentement la charge à la pièce de travail observant le manomètre de pression (13) en évitant de la pressurisation de l'unité.
- 6) Afin d'obtenir plus de contrôle de pression utiliser le manche du levier (31) vous pourrez contrôler la pression lentement.
- 7) Lorsque terminé éliminer la force de compression en tournant le détenteur de pression (35) lentement vers le sens opposé de l'horloge pas plus que 1-1/2 à 2 tours.
- 8) Une fois le vérin rétracté, déposer la pièce de travail.
- 9) Lorsque cet équipement n'est pas en service placer le vérin dans la position rétracté et déconnecter l'alimentation d'air.

NOTEZ: il est préférable d'avoir un minimum de 2 personnes et même 3 personnes pour la hausse et la descente de la base puisque elle est extrêmement lourde.

Hausse et descente de la base de la presse

- 1) Supporter fermement la base de la presse (11) de chaque côté.
- 2) Enlever les anneaux élastiques (10) des goupilles de base (09) par la suite enlever les goupilles.
- 3) Descendez ou haussez (11) à la hauteur désirée et installer les goupilles de base (09) à travers la base de la presse(11) et les montants de la presse
- 4) Attacher de nouveau les anneaux élastiques aux 4 goupilles.

IMPORTANT: Soyez prudent que la base de la presse (11) repose pleinement sur les 4 goupilles (09).

ENTRTIEN

- Procéder avec des inspections journalières avant de travailler avec cet équipement.
- Nettoyer l'extérieur de la presse avec un linge sec, propre et doux et périodiquement lubrifier le palan, l'essieu, les joints et les pièces mobiles avec de l'huile léger de service normal.
- **NE PAS** permettre le lubrifiant sur le cale de verrouillage ou le cadre de la base de la presse d'atelier.
- Lorsque hors de service, entreposer la presse avec le vérin et le piston rétracté.
- Lorsque l'efficacité de la presse tombe, purger l'air du système hydraulique comme décrit déjà.
- Vérifier l'huile hydraulique : Enlever le bouchon de remplissage d'huile (32) au dessus du réservoir,
- Si l'huile n'est pas adéquate, remplir avec de l'huile pour vérin de haute qualité comme nécessaire, ensuite remplacer l'écrou de remplissage d'huile, purger l'air du système hydraulique comme décrit déjà.