

# Operation MANUAL

## MODE d'emploi

**15 US Gallon (56 Litre) Low Profile Steel Tank Oil Drain**

**Cuvette de vidange d'huile métallique  
surbaissée de 15 gallons US (56 litres)**



Product No. / N° du prod.

**350515**

Mod No. / N° du mod.

**JOIDRLPM**

## Avertissements



### IMPORTANT

LISEZ CES CONSIGNES ET TOUS LES AVERTISSEMENTS AVANT D'UTILISER CET ÉQUIPEMENT. OBSERVEZ TOUTES LES PROCÉDURES D'UTILISATION, LES AVERTISSEMENTS DE SÉCURITÉ ET L'ENTRETIEN NÉCESSAIRE. LE NON RESPECT DE CES CONSIGNES POURRAIT ENTRAÎNER UN ACCIDENT GRAVE OU MORTEL ET / OU DES DOMMAGES MATÉRIELS.

### ATTENTION

L'utilisation d'équipements d'atelier implique certains risques qui ne peuvent être prévenus par des moyens mécaniques, mais uniquement en faisant usage de bonne intelligence, de prudence et de bon sens. Il est par conséquent indispensable que le personnel qui utilise et actionne l'équipement soit prudent, compétent, formé et qualifié pour pouvoir le faire fonctionner en toute sécurité et l'utiliser correctement lors de travaux sur des véhicules et sur leurs composants.

Le propriétaire et / ou l'utilisateur doit étudier et bien comprendre le produit et les consignes de sécurité avant de faire fonctionner l'équipement. Il faut insister sur les informations concernant la sécurité et s'assurer qu'elles soient bien comprises. Si l'utilisateur ne parle pas couramment français, les consignes relatives au produit et à la sécurité lui seront lues dans sa langue maternelle par l'acheteur / le propriétaire ou une personne désignée par ses soins, et discutées avec l'utilisateur pour s'assurer que ce dernier comprend leur teneur. **Un exemplaire de ces consignes / avertissements doit être conservé pour consultation future.**

### INSPECTION

Cet équipement doit être soumis à une inspection visuelle avant chaque utilisation afin de déceler toute anomalie, telle que des soudures fissurées, des fuites et des pièces endommagées, desserrées ou manquantes. S'il est possible que cet équipement ait été soumis à une charge anormale ou à une charge de choc, il sera immédiatement mis hors service pour être inspecté dans un centre de réparation agréé. Les propriétaires et / ou les utilisateurs doivent être conscients que toute réparation à cet équipement peut exiger un personnel et des installations spécialisés. Il est conseillé de faire inspecter cet équipement tous les ans dans un centre de réparation agréé. Les pièces défectueuses, les décalcomanies, les étiquettes ou les panneaux de sécurité doivent être remplacés par des pièces d'origine JET.

### ATTENTION

- Pour protéger vos yeux, portez des lunettes de protection ou à coques, ou encore portez un masque protecteur pour vous protéger contre les éclaboussures d'huile.
- **RISQUE DE BRÛLURE** – rappelez-vous que la température de l'huile de moteur peut être suffisamment élevée pour provoquer des brûlures ou des lésions cutanées — attendez que l'huile de moteur refroidisse ou prenez les mesures appropriées pour éviter les brûlures.
- Débarrassez-vous de l'huile ou recyclez-la conformément aux règlements locaux.
- **RISQUE D'INCENDIE** – l'huile de vidange est inflammable :  
NE JAMAIS UTILISER À PROXIMITÉ DE FLAMMES NUES OU DE SOURCES DE CHALEUR
- Ne remplissez pas la cuvette de vidange jusqu'à ras-bord. Soyez extrêmement prudent lorsque vous transportez la cuvette remplie d'huile pour éviter les éclaboussures ou les débordements potentiels.
- **RISQUE DE GLISSADE** - Nettoyez toujours les flaques ou les éclaboussures d'huile immédiatement.
- **N'EFFECTUEZ JAMAIS DE TRAVAUX EN-DESSOUS D'UN VÉHICULE QUI NE REPOSE PAS SUR DES SUPPORTS SOLIDES.**

## Zone de travail

---

- **Maintenez la zone de travail propre**, sans fouillis et bien éclairée. Les zones de travail en désordre et obscures sont propices aux accidents.
- **Maintenez les enfants et les spectateurs à distance** pendant que vous utilisez la cuvette de vidange d'huile métallique. Les distractions peuvent vous faire perdre le contrôle de l'appareil; les visiteurs doivent par conséquent rester à bonne distance de la zone de travail.
- **Soyez bien conscient de toutes les lignes et circuits électriques**, des conduites d'eau et autres dangers mécaniques présents, et en particulier de ceux situés en dessous de la zone de travail, là où l'utilisateur ne peut pas les voir, et avec lesquels un contact accidentel pourrait provoquer des blessures corporelles ou des dégâts matériels.
- **Surveillez votre environnement**. En utilisant la cuvette de vidange d'huile métallique surbaissée dans des zones de travail exigües, vous risquez d'être dangereusement proche d'outils tranchants et de pièces en rotation.

## Sécurité personnelle

---

- **Restez sur vos gardes**, regardez bien ce que vous faites et faites appel à votre bon sens quand vous utilisez la cuvette de vidange d'huile surbaissée. N'utilisez pas la cuvette de vidange d'huile métallique surbaissée si vous vous sentez fatigué ou si vous avez pris des drogues, des médicaments ou de l'alcool. Un moment d'inattention pendant que vous utilisez la cuvette de vidange d'huile métallique surbaissée peut suffire à entraîner des blessures corporelles.
- **Portez des vêtements adaptés**. Ne portez pas de vêtements amples, d'objets qui pendent ou de bijoux. Gardez vos cheveux, vos vêtements et vos gants à distance des pièces en mouvement. Les vêtements amples, les bijoux et les cheveux longs risquent d'être happés par les pièces en mouvement.
- **Utilisez des vêtements de protection et un équipement de sécurité**. Utilisez des coques ou des lunettes de sécurité avec protection latérale, conformes aux normes nationales ou, le cas échéant, une visière. Portez un masque de protection contre la poussière si les conditions de travail l'exigent. Ceci est valable pour toutes les personnes présentes dans la zone de travail. Utilisez également des chaussures antidérapantes, un casque de protection, des gants, des systèmes d'aspiration de la poussière et des protecteurs de l'ouïe quand cela est nécessaire.
- Assurez-vous d'utiliser la cuvette de vidange d'huile sur une surface sèche, sans huile/graisse, plane, bien nivelée et pouvant supporter le poids de l'unité et de son contenu.
- Ne travaillez pas en dessous du véhicule sans vous assurer qu'il repose sur des supports adéquats.
- Avant d'utiliser le chariot de la cuvette de vidange d'huile, assurez-vous d'avoir lu et bien compris tous les avertissements, précautions et consignes indiqués dans les manuels fournis par le fabricant concernant le véhicule et les supports nécessaires pour le soulever.
- Personne ne doit être dans le véhicule pendant que la cuvette de vidange d'huile est utilisée. Maintenez tous les spectateurs à bonne distance du véhicule.
- Évitez les brûlures. Laissez l'huile de moteur refroidir complètement avant de l'évacuer dans la cuvette de vidange.
- Ne laissez pas la cuvette de vidange sans supervision pendant l'utilisation ou pendant l'évacuation de l'huile.



N'utilisez jamais la cuvette d'huile à proximité de flammes ou de sources de chaleur.

- Assurez-vous de retirer la cuvette de vidange d'huile ainsi que tous les autres outils et équipements avant de faire redescendre le véhicule au niveau du sol.



Observez les directives concernant l'évacuation de l'huile de moteur. L'huile de moteur usée doit être évacuée du véhicule et traitée conformément aux règlements ou recyclée. Communiquez avec les autorités locales chargées du recyclage et/ou de l'élimination des déchets solides/liquides.

- L'huile contient des produits chimiques dangereux pouvant porter préjudice à l'environnement et présenter un danger pour votre santé.

## Utilisation et entretien de la cuvette de vidange d'huile métallique surbaissée

- Ne modifiez en aucune façon la cuvette de vidange d'huile métallique surbaissée. Une modification non autorisée risque d'altérer le fonctionnement et/ou la sécurité d'emploi de l'équipement, ainsi que sa durée de vie. La cuvette de vidange d'huile métallique surbaissée a été conçue pour des utilisations spécifiques.
- Vérifiez toujours s'il y a des pièces endommagées ou usagées avant d'utiliser la cuvette de vidange d'huile métallique surbaissée. Les pièces cassées altéreront le fonctionnement de la cuvette de vidange d'huile métallique surbaissée. Remplacez ou réparez immédiatement les pièces endommagées ou usagées.
- Ne dépassez pas la capacité nominale de la cuvette de vidange d'huile métallique surbaissée.
- Répartissez la charge uniformément. Des charges inégalement réparties risquent de faire basculer la cuvette de vidange d'huile métallique surbaissée, et de causer des blessures à l'utilisateur ou à d'autres personnes.
- Utilisez la cuvette de vidange d'huile métallique surbaissée sur une surface plane et de niveau, pouvant supporter l'appareil et sa charge maximale. Tirer ou pousser une charge sur une surface inclinée ou inégale peut entraîner la perte de contrôle de l'appareil.
- Rangez la cuvette de vidange d'huile métallique surbaissée quand elle n'est pas utilisée. Quand la cuvette de vidange d'huile métallique surbaissée n'est pas utilisée, rangez-la dans un endroit sûr, hors de portée des enfants. Inspectez-la pour vérifier qu'elle soit en bon état de fonctionnement avant de la ranger et avant de la réutiliser.

### Assemblage

**NOTE : Veuillez vous référer au diagramme pour assembler les pièces, conformément au mode d'assemblage.**

1. Introduisez le boulon n° 21 (incluant n° 22, n° 23 et n° 24) dans l'axe de la roue en dessous du réservoir n° 2 et montez la roue n° 25 à l'aide de l'écrou de verrouillage n° 26. Assurez-vous que la roue peut tourner librement.
2. Attachez la roulette n° 16 à la patte de support sur le devant du réservoir n° 2; fixez à l'aide de la rondelle n° 18 et de l'écrou n° 17.
3. Installez la pompe (n° 8, n° 9, n° 12, n° 13, n° 14, n° 17) sur le devant du réservoir n° 2; fixez à l'aide de la rondelle n° 28 et de l'écrou n° 15.
4. Branchez une extrémité du tuyau court n° 10 au raccord n° 11 sous le réservoir, et l'autre extrémité au raccord n° 8 sous la pompe n° 9; fixez avec les colliers de serrage n° 7.
5. Fixez le tuyau long n° 6 au raccord n° 8 situé sur la partie supérieure de la pompe à main n° 9; fixez-les avec les colliers de serrage n° 7.
6. Attachez la poignée (n° 4) au support de fixation; fixez avec le boulon n° 19 et l'écrou de verrouillage n° 20.
7. Posez la grille de filtrage n° 1 sur le réservoir n° 2.

### Utilisation

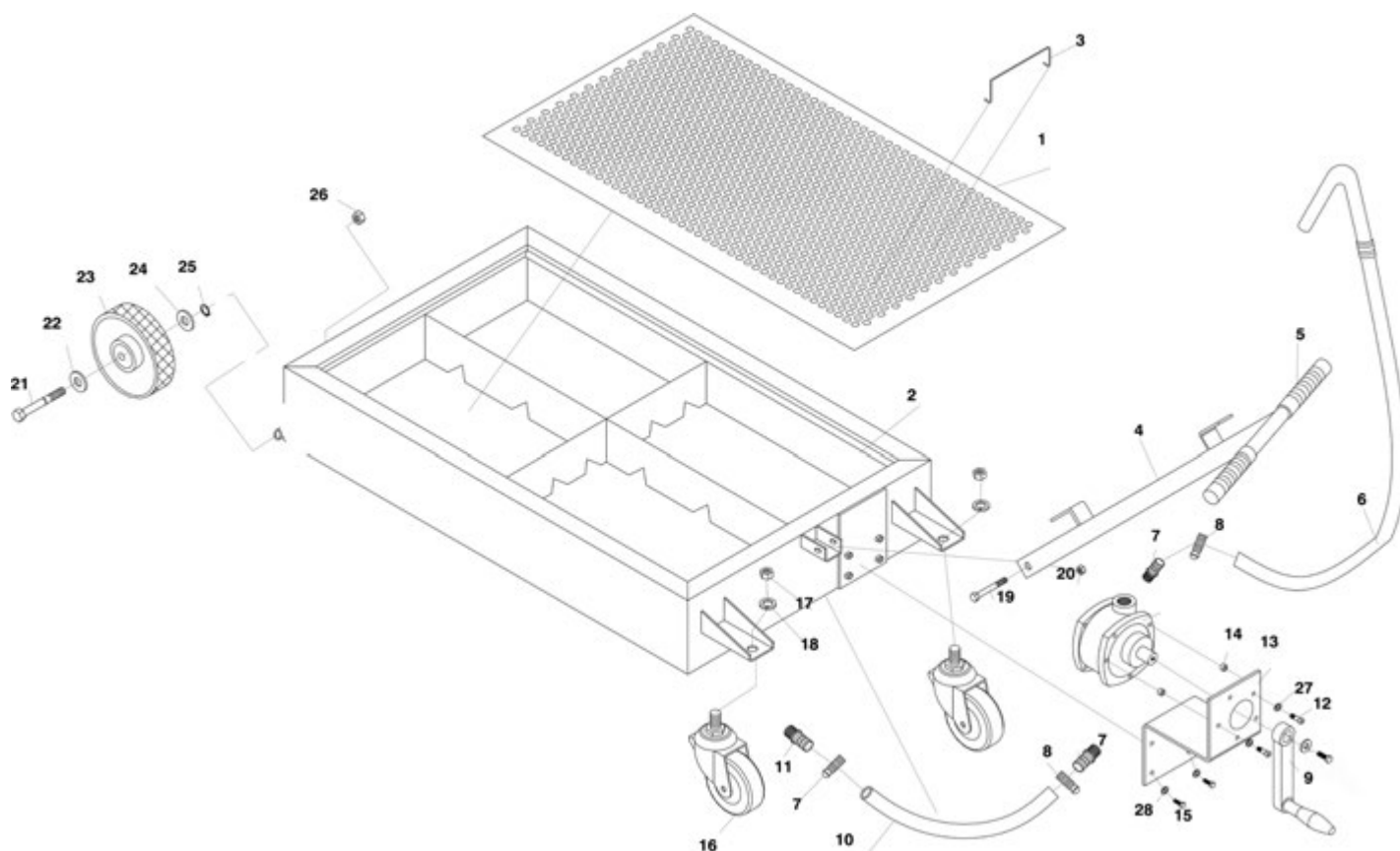
**⚠ ATTENTION : Suivez toutes les précautions de sécurité indiquées dans ce mode d'emploi et dans le manuel du véhicule.**

1. Placez la cuvette de vidange d'huile sous le véhicule, en vous assurant que l'ouverture du réservoir se trouve directement en dessous du bouchon de vidange du moteur.
2. Retirez le bouchon de vidange du moteur, et laissez l'huile usée s'écouler entièrement du moteur dans le réservoir.
3. Une fois que l'huile usée s'est entièrement écoulée, replacez le bouchon de vidange sur le moteur et remplissez d'huile si nécessaire.
4. Quand l'huile usée s'écoule du réservoir vers la cuvette de vidange, assurez-vous de respecter les directives concernant l'élimination de l'huile de moteur. Si nécessaire, communiquez avec les autorités locales chargées du recyclage et/ou de l'élimination des déchets solides/liquides. Déplacez la cuvette de vidange là où l'huile usée sera entreposée temporairement (c.-à-d. dans une cuve), placez le long tuyau n° 6 dans la cuve et actionnez la poignée de la pompe jusqu'à ce que l'huile recueillie dans la cuvette soit vide.

### Entretien

1. Veillez à l'entretien de votre cuvette de vidange d'huile surbaissée. Il est recommandé d'examiner l'état général de toute cuvette de vidange surbaissée avant utilisation. Maintenez votre cuvette de vidange d'huile surbaissée en bon état en observant consciencieusement un programme de réparation et d'entretien. Si vous remarquez des vibrations ou des bruits anormaux, faites corriger le problème avant d'utiliser à nouveau. Faites faire les réparations par un technicien d'entretien qualifié. Avant chaque utilisation, inspectez l'état général de la cuvette de vidange d'huile. Vérifiez s'il y a des pièces cassées ou courbées, desserrées ou manquantes, et toute cause susceptible d'altérer le bon fonctionnement du produit. En cas de problème, faites le nécessaire pour y remédier avant d'utiliser à nouveau. **N'utilisez pas un équipement endommagé.**
2. Pour le nettoyage, utilisez un linge propre imbibé de détergent ou d'un solvant doux. Rangez ensuite la cuvette de vidange d'huile dans un endroit sec et sûr.

## Liste de pièces



RÉF	Numéro de pièce	Description
1	PCN-JOIDLPM-1	Filtre
3	PCN-JOIDLPM-3	Poignée du filtre
4	PCN-JOIDLPM-4	Poignée et tige de la poignée n° 5
6	PCN-JOIDLPM-6	Tuyau long
8	PCN-JOIDLPM-8	Raccord du tuyau
9	PCN-JOIDLPM-9	Pompe
10	PCN-JOIDLPM-10	Tuyau court
11	PCN-JOIDLPM-11	Raccord du tuyau
16	PCN-JOIDLPM-16	Assemblage roulettes n° 16, 17, 18
25	PCN-JOIDLPM-25	Assemblage roues 21, 22, 23, 24, 25, 26