

# MODE d'emploi

N° du prod. : 409008 N° du mod. : AR14SD

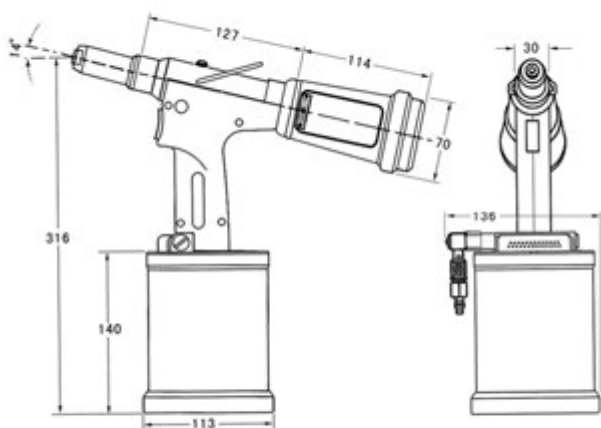
## Riveteuse pneumatique de 1/4 po - Usage très intensif



### Caractéristiques

- Capacité de rivetage :  
5/32 po (4.0mm) 3/16 po (4.8mm) rivets aveugles standards de 1/4 po (6.4 mm) monobolt 3/16 po (4.8 mm) et 1/4 po (6.4 mm)
- Consommation d'air : 10.1 pcm
- Traction : 3520 lb
- Course : 1.02 po (26 mm)
- Pression d'air : 90 lb/po<sup>2</sup>
- Poids : 3.74 lb
- Niveau sonore : 75 dBA
- Niveau de vibration : 2.5 m/s<sup>2</sup>

### Dimensions (en millimètres)



### Important : Consignes de sécurité

Il est important que vous preniez connaissance et compreniez les informations contenues dans ce manuel. Ces informations concernent VOTRE SÉCURITÉ et visent à PRÉVENIR LES PROBLÈMES D'ÉQUIPEMENT. Veuillez lire le manuel avant d'utiliser l'outil.

Ne jamais démonter l'outil sans avoir au préalable minutieusement étudié les consignes données dans ce Manuel de l'utilisateur. Toujours utiliser l'outil conformément aux instructions de sécurité d'emploi indiquées.

Toutes les personnes utilisant cet outil doivent être informées des consignes de sécurité.

Ne jamais brancher l'outil à une quelconque source d'alimentation autre que de l'air comprimé. Régler la pression à 90 lb/po<sup>2</sup>.

L'outil doit, en tout temps, être maintenu en bon état de marche et révisé périodiquement par le personnel qualifié compétent.

Ne pas démonter cet outil sans vous référer préalablement aux instructions d'entretien et de révision. Toujours débrancher la ligne d'air de la prise de l'outil avant de procéder à l'entretien et à la révision.

### ATTENTION

**Ne pas utiliser l'outil si celui-ci est orienté vers l'utilisateur ou une autre personne. Pendant l'utilisation de l'outil, l'opérateur doit porter des lunettes de sécurité, de même que les personnes se trouvant à proximité pour se protéger de l'éjection des tiges de rivets.**

### Adduction d'air

Tous les outils fonctionnent avec de l'air comprimé entre 75 et 100 lb/po<sup>2</sup>. Il est conseillé d'utiliser des régulateurs de pression et des systèmes de filtrage sur la source principale d'adduction air. Ces derniers devraient être installés à 10 ou 12 pi de l'outil pour garantir une durée de vie maximale avec un minimum d'entretien. Videz l'eau du réservoir du compresseur d'air et évacuez la condensation accumulée dans les lignes d'air. Voir le mode d'emploi des compresseurs d'air.

La capacité de pression de fonctionnement des tuyaux à air devrait représenter 150 % de la pression maximale générée dans le système. Les tuyaux d'adduction d'air devraient être résistants à l'huile et avoir une surface extérieure résistante à l'abrasion. Taille minimum du tuyau : 3/8 po. Ne pas utiliser des tuyaux d'air et des raccords endommagés, usés ou détériorés.

### Utilisation

Sélectionner la taille du rivet que vous allez utiliser. S'il s'agit de rivets de 1/4 po, aucun changement n'est nécessaire, l'embout de 1/4 po étant préinstallé. Pour détacher l'embout du corps de la riveteuse, utiliser la clé fournie avec l'outil. Choisir l'embout correspondant à la taille de rivet utilisé et visser dans le sens des aiguilles d'une montre sur la tête de l'outil.



Fig 1

### Utilisation (suite)

Brancher la ligne d'air à la source d'alimentation. Ouvrir la valve d'air ON/OFF en poussant l'anneau du déflecteur vers le haut. (Fig 1)

Insérez un mandrin de rivet dans l'embout. Le rivet restera en place par effet de vide. Si le rivet tombe de l'embout, c'est que l'effet de vide n'est pas assez puissant. Pour un effet de succion plus puissant, utiliser l'écrou d'ajustement situé sur le côté de la poignée. (Fig 2)

### Lubrification

Il est important que l'outil soit bien huilé. L'outil devrait être huilé avec un lubrifiant tous les 10 000 cycles. Si la course de l'outil est trop petite pour permettre une bonne lubrification, il se peut que le niveau d'huile soit insuffisant. S'il n'est pas suffisamment lubrifié, l'outil ne fonctionnera pas correctement et les pièces s'useront prématurément.

- 1) Maintenir l'outil droit pendant l'utilisation. Brancher l'outil à la source d'alimentation et ouvrir la valve d'air ON/OFF en poussant l'anneau du déflecteur vers le haut. Noter : ne pas appuyer sur la gâchette.
- 2) Dévisser la vis de remplissage du corps de l'outil à l'aide de la clé hexagonale. (Fig 3)
- 3) Remplir la seringue (fournie avec l'outil) d'huile hydraulique.
- 4) Visser la seringue remplie dans le trou de la vis de remplissage d'huile. Puis injectez lentement l'huile dans l'outil. (S'assurer de ne pas introduire d'air). Dès qu'une résistance se fait sentir, cela signifie que la quantité d'huile ajoutée est suffisante. Si la quantité d'huile ajoutée est trop importante, l'excès refluera vers la seringue au moment de retirer cette dernière. (Fig 4)
- 5) Dévisser la seringue du corps de l'outil.
- 6) Remettre la vis du compartiment à huile dans le trou à l'aide de la clé hexagonale.
- 7) Essuyer tout excès d'huile.



Fig 2



Fig 3



Fig 4



Fig 5



Fig 6

### Nettoyage des mâchoires

Afin d'avoir accès aux mâchoires, retirer le boîtier pour mettre à nu le mécanisme de traction et le carter. Pour retirer le carter du mécanisme de traction, utiliser 2 clés (fournies). Le ressort du poussoir exercera une légère pression sur les mâchoires. Séparer le carter (Fig 6) du poussoir. Les mâchoires seront alors libérées. Nettoyer les mâchoires à l'aide d'une brosse métallique. Tamponner légèrement la face extérieure (et non la face dentelée) des mâchoires de graisse au lithium à usages multiples. Remettre les mâchoires dans le carter en s'assurant qu'elles soient correctement placées. Toutes les dents des mâchoires devraient se toucher entre elles.

### Nettoyage de la tête

Les mâchoires de l'outil devraient être nettoyées et huilées tous les 10 000 cycles. Débrancher la source d'alimentation et la valve d'air. Pour avoir accès aux mâchoires, dévisser le boîtier de l'embout, puis le guide des mâchoires. Il y aura du jeu entre les mâchoires et le guide.

Nettoyer les mâchoires, le guide, le poussoir, et la zone du ressort et du filet de la tête d'arrachage. Lubrifier la surface extérieure des mâchoires et la surface intérieure du guide. Remonter la tête en remettant les mâchoires dans le guide. Faire coulisser le ressort et le poussoir des mâchoires dans la tête d'arrachage, et visser le guide sur cette dernière.