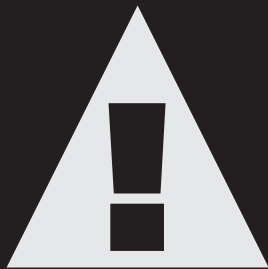




N° PROD. : 028017  
N° MOD. : IBG-8

## Meuleuse d'établi de 8 po 3/4 HP Guide de l'utilisateur



### **IMPORTANT :**

Lire ces directives et tous les avertissements avant d'utiliser cet équipement. Comprendre toutes les procédures d'utilisation, les avertissements de sécurité, et les exigences d'entretien. Le non respect de ces directives pourrait provoquer un accident entraînant des blessures graves et même fatales, ainsi que des dommages matériels.

Une Marque

**SureWerx**<sup>™</sup>

surewerx.com

ITC028017\_Manual\_EN-FR  
19 December 2019

## TABLE DES MATIÈRES

---

CARACTÉRISTIQUES.....	18
CONSIGNES DE SÉCURITÉ IMPORTANTES.....	19
FAMILIARISEZ-VOUS AVEC VOTRE MEULEUSE D'ÉTABLI.....	20
MODE D'EMPLOI.....	21
ENTRETIEN.....	27
DÉPANNAGE.....	28.29
SCHÉMA ÉCLATÉ ET LISTE DES PIÈCES.....	30-31
GARANTIE.....	32

## CARACTÉRISTIQUES

---

N° prod. : 028017 • N° mod. : IBG-8

No de série :

Type de moteur : ..... À induction

Puissance du moteur : ..... 120 V AC, 4,8 A, 60 Hz

Puissance en HP : ..... 3/4 HP

Diamètre de la meule : ..... 8 po (20.32 cm)

Largeur de la meule : ..... 1 po ( 25.4 mm)

Alésage : ..... 1/2 po (13 mm)

Vitesse sans charge : .....3 450 tr/min

Grain de la meule : .....36 (Gros), 60 (Moyen)

Ampoule de la lampe de travail : .....ampoule anti-vibrations de 40W maximum

## CONSIGNES DE SÉCURITÉ IMPORTANTES

---

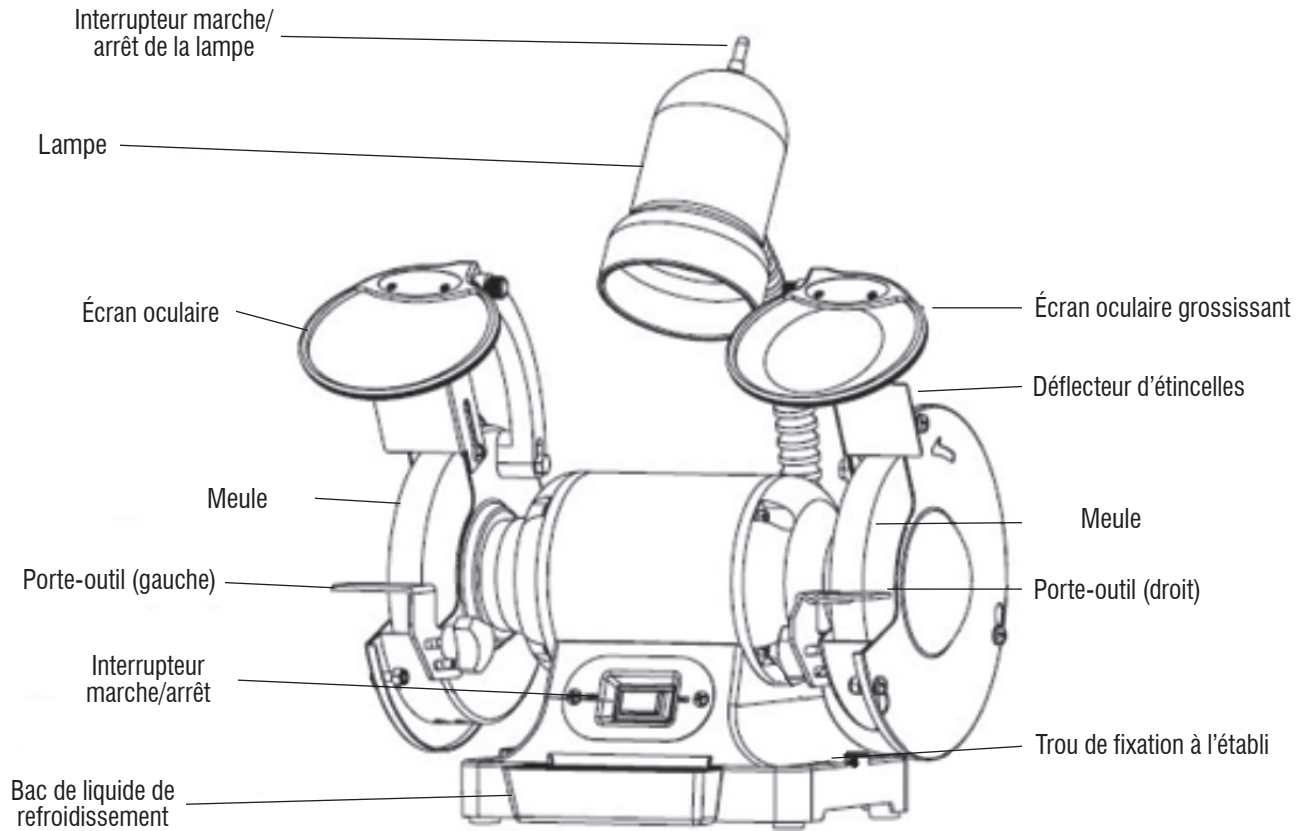
**DANGER!** Ne pas observer les consignes suivantes pourrait entraîner de graves blessures corporelles pour l'utilisateur et les personnes se trouvant à proximité, ou des dommages à l'outil et aux biens matériels.

**AVERTISSEMENT!** Lisez, assimilez et observez toutes les instructions du mode d'emploi avant d'utiliser ou de faire fonctionner l'outil pour lequel ce guide a été rédigé et fourni. Assurez-vous que toute personne allant utiliser cet outil a lu et compris le mode d'emploi fourni.

- Portez **toujours** des protections oculaires conformes à des normes reconnues (CSA ou ANSI).
- Lorsqu'il y a production de poussières, portez un masque ou un respirateur
- Veillez à maintenir les gens éloignés de l'aire de travail lorsque l'outil est en fonctionnement.
- **AVERTISSEMENT! Veillez toujours à ce qu'il n'y ait pas de matériaux, liquides ou gaz inflammables dans l'aire de travail, car l'utilisation de cet outil peut provoquer des étincelles.**
- Serrez les écrous de verrouillage de la meule pour bien fixer les boulons, ainsi que toutes les mâchoires et tous les écrans de protection.
- Chaque fois que vous démarrez l'outil, tenez vous sur un des côtés de la meuleuse et mettez l'interrupteur en position On (Marche). Laissez la meuleuse tourner à pleine vitesse pendant environ une minute pour vous rendre compte de tous défauts ou fêlures non décelés.
- Laissez les écrans de protection en place et maintenez-les en bon état de fonctionnement.
- Maintenez vos mains à distance de la meule.
- Ne tendez **jamais** la main derrière ou en dessous de la meule.
- Avant de faire des réglages ou de réviser l'outil, débranchez-le de la source d'alimentation en électricité. La meule continuera à tourner après que l'outil ait été débranché. Laissez toujours la meule s'arrêter avant d'effectuer des réglages ou une révision.
- Pour éviter une décharge électrique, NE l'utilisez **PAS** dans des environnements humides et ne l'exposez pas à la pluie.
- Au moment de monter une nouvelle meule, vérifiez **toujours** que le maximum de tr/min indiqué correspond ou dépasse celui indiqué sur la meuleuse. Vérifiez aussi que la nouvelle meule n'est pas endommagée et ne présente pas de défauts ou fêlures. Si la meule semble en bon état, montez-la sur la meuleuse.
- Utilisez seulement les accessoires recommandés par le fabricant pour votre modèle.
- **N'essayez PAS** de couper quoi que ce soit avec la meule.
- Les outils reliés à la terre doivent être branchés dans une prise installée correctement et reliée à la terre conformément à tous les codes et règlements locaux. Ne retirez jamais la fiche de terre de la prise, et n'essayez pas de la modifier d'une manière quelconque. N'utilisez pas de fiches d'adaptation. Si vous n'êtes pas certain que la prise est correctement reliée à la terre, faites appel à un électricien qualifié.
- N'utilisez pas l'outil si vous vous sentez fatigué ou si vous avez consommé des drogues, des médicaments ou de l'alcool.
- Ne portez pas de vêtements amples, d'objets qui pendent ou de bijoux. Maintenez vos cheveux attachés en arrière.
- Vérifiez que l'interrupteur est en position « Arrêt » avant de brancher l'outil.
- **AVERTISSEMENT! Remplacez immédiatement les meules fêlées.**
- **Ne serrez pas trop les écrous de la broche.**
- **Régalez les porte-outils chaque fois que cela est nécessaire pour maintenir une distance de 1/8 po (3,2 mm) avec la meule.**
- Toute révision de cet outil doit être effectuée uniquement par un technicien autorisé et qualifié.

# FAMILIARISEZ-VOUS AVEC VOTRE MEULEUSE

---



# MODE D'EMPLOI

---

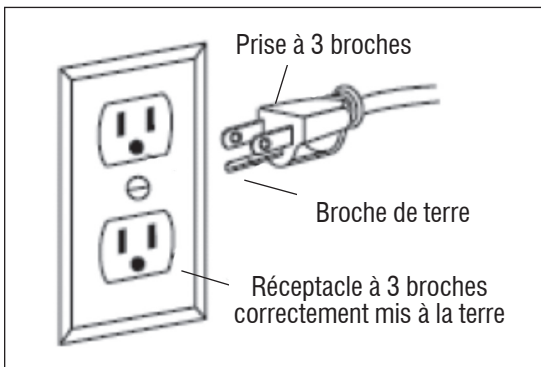
## Avant de commencer - Sécurité

- Portez **toujours** des protections oculaires conformes à des normes reconnues (par exemple : ANSI Z87.1) - (CSA ou ANSI).
- Lorsqu'il y a production de poussières, portez un masque ou un respirateur
- Veillez à maintenir les gens éloignés de l'aire de travail lorsque l'outil est en fonctionnement.
- **AVERTISSEMENT! Veillez toujours à ce qu'il n'y ait pas de matériaux, liquides ou gaz inflammables dans l'aire de travail, car l'utilisation de cet outil peut provoquer des étincelles.**
- Ne portez pas de vêtements amples, d'objets qui pendent ou de bijoux. Maintenez vos cheveux attachés en arrière.
- **AVERTISSEMENT! Remplacez immédiatement les meules fêlées.**
- **Ne serrez pas trop les écrous de la broche.**
- **Réglez les porte-outils chaque fois que cela est nécessaire pour maintenir une distance de 1/8 po (3,2 mm) avec la meule.**
- Ne meulez JAMAIS sur le côté de la meule. Meulez uniquement sur la face de la meule.
- N'appliquez JAMAIS une pression sur l'ouvrage lorsque la meule est froide. Permettez à la meule de chauffer en y appliquant l'ouvrage progressivement.
- N'utilisez JAMAIS la meuleuse sans les écrans de protection. Maintenez vos pouces et vos doigts éloignés de la meule.

## Avant de commencer – Alimentation électrique

En cas de dysfonctionnement ou de court-circuit, la prise de terre est la voie qui offre le moins de résistance au courant électrique et réduit le risque de décharge électrique pour l'utilisateur. Cet outil est équipé d'un cordon électrique comportant un conducteur de terre pour l'appareil et d'une prise de terre. La prise DOIT être branchée dans une prise de sortie correspondante, correctement installée et reliée à la terre conformément à TOUS les codes et règlements locaux.

NE MODIFIEZ PAS LA PRISE FOURNIE. Si elle n'est pas adaptée à la prise de courant, faites appel à un électricien pour installer une prise adéquate.



**Schéma 2**

**UN RACCORDEMENT DÉFECTUEUX** du conducteur de terre pour l'appareil peut entraîner un risque accru de décharge électrique. Le conducteur muni d'une gaine isolante verte (avec ou sans rayures jaunes) est le conducteur de terre de l'appareil. S'il faut réparer ou remplacer le cordon ou la prise électrique, **NE** branchez **PAS** le conducteur de terre de l'appareil à une borne sous tension.

**VÉRIFIEZ** auprès d'un électricien qualifié ou du personnel d'entretien si vous n'avez pas compris parfaitement les instructions de mise à la terre, ou si vous n'êtes pas sûr que l'outil soit correctement relié à la terre.

Cet outil est destiné à être utilisé sur un circuit équipé d'une prise de courant ressemblant à celle illustrée ici. L'outil original est équipé d'une prise de mise à la terre qui ressemble à la prise illustrée (*Schéma 2*).

## UTILISATION DE CORDONS DE RALLONGE

UTILISEZ UNIQUEMENT DES CORDONS DE RALLONGE À TROIS FILS comportant des prises à 3 broches et des prises de sortie à 3 trous, compatibles avec la prise de l'outil. Remplacez ou réparez immédiatement les cordons endommagés ou usés.

Vérifiez que votre cordon de rallonge possède le nombre de fils correct et est en bon état. N'utilisez pas de cordons de rallonge endommagés. Remplacez systématiquement tout cordon de rallonge endommagé.

Lorsque vous utilisez un cordon de rallonge, assurez-vous qu'il est suffisamment calibré pour laisser passer le courant électrique que consomme votre produit. Si le cordon n'est pas suffisamment calibré, cela provoquera une baisse de tension de ligne, qui entraînera une perte de puissance et la surchauffe de l'outil. Le tableau ci-dessous indique le bon calibre de cordon à utiliser en fonction de sa longueur et de l'intensité du courant utilisé par l'outil (indiqué sur la plaque signalétique). Si vous avez des doutes, utilisez une rallonge de calibre immédiatement supérieur. Plus le numéro du calibre est petit, plus robuste est le cordon. (AWG = American Wire Gauge [Calibre américain des fils]).

**Calibre minimal pour les cordons de rallonge (AWG) (pour usage avec 120 volts uniquement)**

Intensité nominale		Longueur totale de la rallonge en pieds (mètres)			
Plus de	Pas plus de	25 po (7,6 m)	50 po (15 m)	100 po (30,4 m)	150 po (45,7 m)
0	6	18	16	16	14
6	10	18	16	14	12
10	12	16	16	14	12
12	16	14	12	<b>Déconseillé</b>	

Utilisez un circuit électrique séparé pour vos outils. Ce circuit ne doit pas comporter de fils inférieurs au calibre no 12, et doit être protégé par un fusible à action différée de 15 A. Avant de raccorder le moteur à la source d'alimentation, vérifiez que l'interrupteur est en position OFF (ARRÊT) et que le courant électrique est le même que celui indiqué sur la plaque signalétique du moteur. Utiliser une tension électrique plus faible endommagera le moteur, ce qui n'est pas couvert par la garantie.

## AVANT DE COMMENCER - CONTENU DU PAQUET

Porte-outil gauche .....	1
Porte-outil droit.....	1
Écran oculaire simple.....	1
Écran oculaire grossissant.....	1
Bouton de fixation de l'écran oculaire .....	2
Tige de montage de l'écran oculaire – une pour la gauche, une pour la droite.....	2
Boulon de montage pour assemblage de l'écran oculaire M6x30.....	2
Rondelle de montage pour assemblage de l'écran oculaire D6.....	2
Rondelle de montage verrouillable pour assemblage de l'écran oculaire D6 .....	2
Bouton de fixation du porte-outil .....	2
Rondelle de fixation simple du porte-outil D5 .....	2
Rondelle de fixation verrouillable du porte-outil D5 .....	2
Bac de refroidissement.....	1
Défecteur d'étincelles.....	2
Assemblage de la vis de fixation du déflecteur d'étincelles.....	2

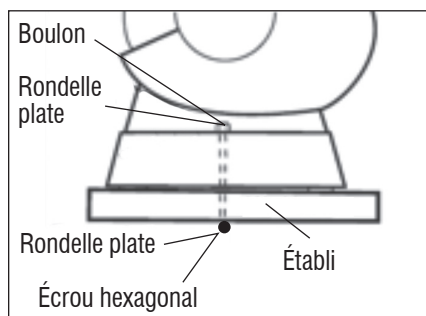
## AVANT DE COMMENCER - ASSEMBLAGE ET INSTALLATION

### Montage de la meuleuse sur l'établi

Cette meuleuse doit être correctement montée sur un établi ou un socle de meulage avant d'être utilisée.

**ATTENTION! Les meules d'établi vibrent. Lorsque la meuleuse tourne à pleine vitesse, le mouvement de rotation peut provoquer des blessures à l'utilisateur ou endommager l'ouvrage. La meuleuse doit être solidement montée sur un établi ou un socle de meulage robuste.**

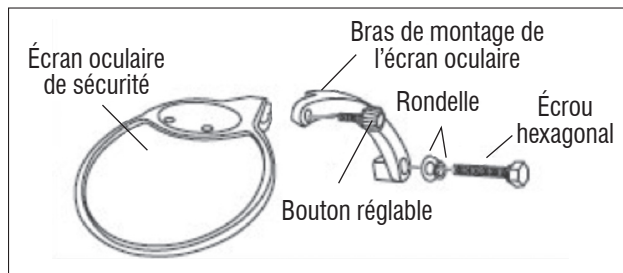
1. Placez la meuleuse sur l'établi.
2. Marquez l'emplacement sur l'établi à travers les deux trous de fixation situés sur le socle de la meuleuse.
3. En vous repérant avec les marques, percez des trous dans l'établi.
4. En utilisant deux boulons longs, rondelles, rondelles de verrouillage et écrous, comme indiqué (non fournis), fixez la meuleuse à l'établi.



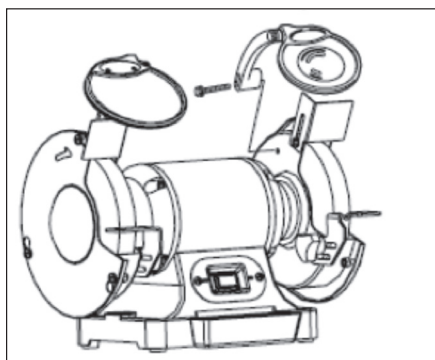
### Installation de l'écran oculaire

Les écrans oculaires doivent être installés avant de faire fonctionner la meuleuse.

1. Montez les tiges droite et gauche de l'écran oculaire sur la face interne du capot protecteur de la meuleuse en utilisant les boulons hexagonaux.



2. Une fois que les tiges sont solidement fixées, faites glisser la douille de l'écran oculaire dessus.



3. Serrez le boulon de carrosserie, en lui laissant suffisamment de jeu pour pouvoir relever ou abaisser facilement l'écran oculaire.

**REMARQUE :** L'écran oculaire doit pouvoir bouger librement pour être réglé, mais rester en place une fois que le bouton de verrouillage est serré.

**AVERTISSEMENT!** Arrêtez l'outil et débranchez la prise avant de changer de meule. Lorsque vous démarrez l'outil avec une meule nouvellement installée, **NE VOUS PLACEZ PAS EN FACE DE LA MEULEUSE**. Restez sur le côté et laissez la meuleuse tourner pendant au moins une minute avant de commencer à l'utiliser.

## INSTALLATION OU CHANGEMENT DE MEULE

---

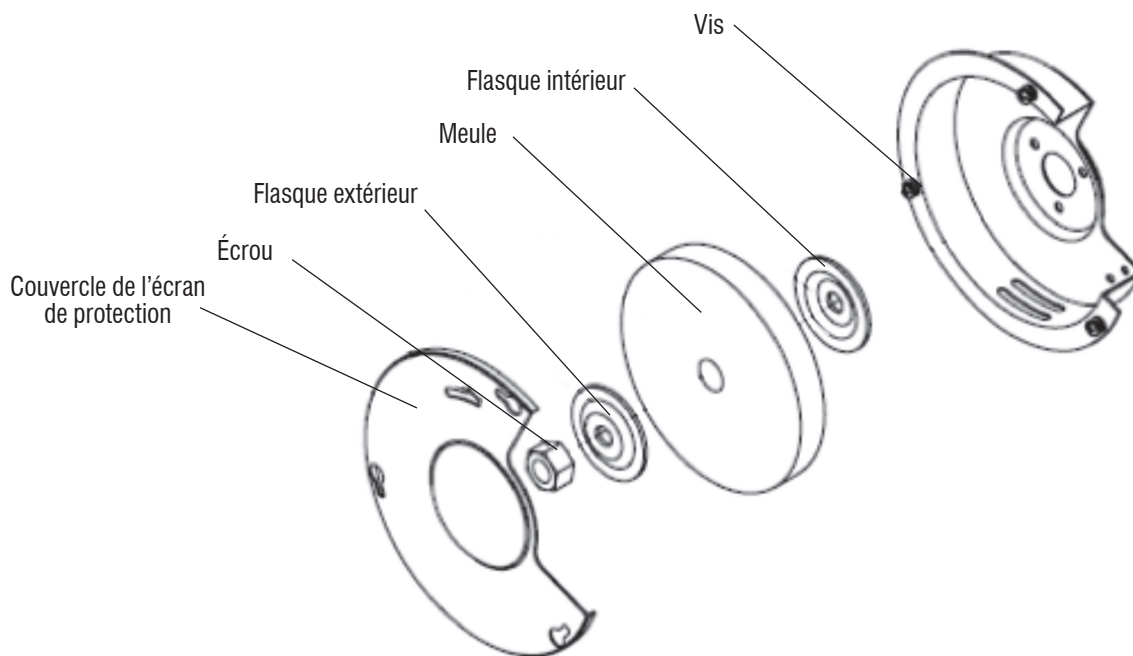
1. Utilisez un tournevis pour desserrer les vis du carter de la meule et poussez dans le sens anti-horaire pour l'enlever.
2. Placez une clé de dimension adéquate sur l'écrou hexagonal de la broche.
3. Desserrez l'écrou de la meule dans le sens horaire pour le côté gauche, et dans le sens anti-horaire pour le côté droit.
4. Retirez le flasque extérieur et la meule. Pour retirer l'écrou hexagonal, faites tourner la clé et l'écrou jusqu'à ce que la clé repose sur l'établi derrière l'outil.
5. Inspectez soigneusement la nouvelle meule pour vérifier qu'elle ne présente pas d'ébréchures, de fêlures ou autres dommages.
6. Nettoyez les surfaces du flasque jusqu'à ce qu'elles soient propres, installez la nouvelle meule et remettez en place le flasque et l'écrou hexagonal de la broche.
7. Pour installer une nouvelle meule, répétez le processus ci-dessus en sens inverse.
8. Assurez-vous que la meule et le flasque extérieur sont bien calés sur l'arbre de la broche.
9. Remettez en place le carter de la meule et repositionnez le porte-outil.

Lorsque vous démarrez l'outil avec une meule nouvellement installée, **NE VOUS PLACEZ PAS EN FACE DE LA MEULEUSE**. Restez sur le côté et laissez la meuleuse tourner pendant au moins une minute avant de commencer à l'utiliser.

**IMPORTANT!** Ne serrez pas trop l'écrou hexagonal de la broche, cela pourrait provoquer une fêlure de la meule.

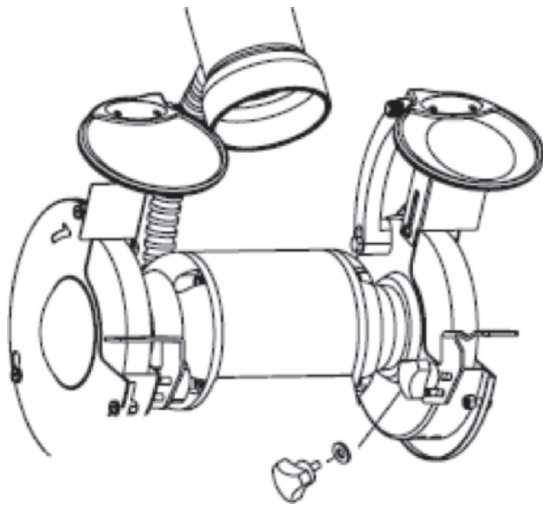
**ATTENTION! NE PAS INSTALLER OU UTILISER UNE MEULE ENDOMMAGÉE.**

La force de rotation pourrait faire que la meule endommagée vole en éclats, blessant l'utilisateur et les personnes à proximité.



## RÉGLAGES ET INSTALLATION DES PORTE-OUTILS

---



Montez les porte-outils sur la douille du galet de support à l'aide du bouton et des rondelles.

Avant de serrer le bouton, ajustez l'écart entre la meule et le support jusqu'à 1/8 po (3,2 mm) maximum. Serrez fermement.

### Réglages

Pour éviter que l'ouvrage soit tiré vers et coincé entre le porte-outil et la meule, réajustez la position du porte-outil chaque fois que cela est nécessaire pour maintenir une distance de 1/8 po (3,2 mm).

1. Desserrez, mais sans l'enlever, le bouton soutenant le bras du porte-outil.
2. Faites glisser le porte-outil en avant ou en arrière pour le positionner à une distance de 1/8 po (3,2 mm) de la surface de la meule.
3. Serrez à nouveau de bouton de verrouillage.

## UTILISATION DE VOTRE MEULEUSE

---

Cette meuleuse de 6 po est idéale pour aiguiser les ciseaux, les haches et autres outils de coupe. Elle est aussi utile pour réparer les pointes de tournevis et les forets, ou pour retirer les ébarbures de métal de pièces de coupe métalliques.

Avec les accessoires adaptés, cet outil peut être utilisé avec une brosse métallique pour nettoyer les surfaces en métal, ou avec une meule en chiffon pour le ponçage ou le polissage.

### ON/OFF (MARCHE/ARRÊT)

L'interrupteur à bascule ON/OFF (MARCHE/ARRÊT) est situé sur le devant de la meuleuse.

1. Appuyez du côté indiquant ON pour démarrer la meuleuse.
2. Appuyez du côté indiquant OFF pour arrêter la meuleuse.

## **Meulage**

- Ajustez le porte-outil pour accommoder les ouvrages volumineux ou de forme inhabituelle.
- Déplacez sans cesse l'ouvrage sur la face de la meule. Utiliser en permanence le même endroit pour meuler créera des rainures dans la meule. La meule pourrait se fêler ou s'endommager plus facilement, et il sera difficile de meuler d'autres objets.
- Si l'ouvrage devient surchauffé, trempez-le dans l'eau ou l'huile pour le refroidir.
- Meulez en utilisant toujours la face de la meule (autour du diamètre), JAMAIS les côtés. Une pression latérale sur la meule peut provoquer des fêlures et l'endommager.
- Si la face de la meule présente une usure inégale, des rainures, ou n'est plus lisse et plate, la meule devra être refaçonnée avec un outil de dressage (non fourni).
- Si le diamètre de la meule n'est plus rond, la meule devra être refaçonnée avec un outil de dressage ou remplacée.
- Si la surface de la meule est obstruée et émoussée par le matériau de l'ouvrage, la meule devra être nettoyée avec un outil de dressage.
- Après avoir refaçonné la meule, réajustez toujours les porte-outils et déflecteurs d'étincelles.

# ENTRETIEN

---

## Entretien requis

1. Vérifier le cordon d'alimentation.....
2. Vérifier qu'il n'y a pas de fêlures.....
3. Vérifier que les pièces mobiles sont bien alignées .....  
et ne coincent pas .....
4. Dresser la meule.....
5. Remplacer la meule (voir la section correspondante .....  
du guide pour plus de précisions).....
6. Nettoyer et aspirer les poussières encrassant le bâti .....  
du moteur et les autres pièces de la meuleuse.....
7. Remplacer l'ampoule de la lampe baladeuse.....

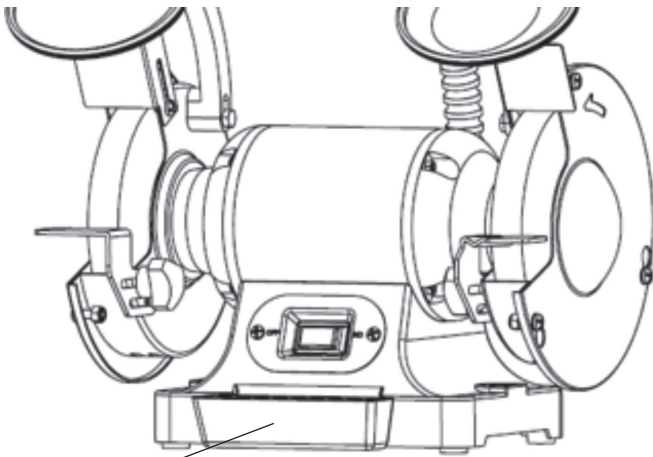
## Fréquence

- Avant chaque utilisation
- Avant chaque utilisation
- Avant chaque utilisation
- S'il y a lieu
- S'il y a lieu
- S'il y a lieu
- S'il y a lieu

**En dehors de l'entretien recommandé, toute révision de cet outil doit être effectuée uniquement par un technicien autorisé et qualifié.**

## BAC DE REFROIDISSEMENT

Durant le meulage, les objets métalliques deviennent rapidement surchauffés. Il est important de déplacer continuellement l'ouvrage d'avant en arrière sur la face de la meule et de le refroidir fréquemment en utilisant le bac de refroidissement.



Bac de refroidissement

## REPLACEMENT DE L'AMPOULE DE LA LAMPE BALADEUSE

Utiliser une ampoule anti-vibration de 40 W max.

# DÉPANNAGE

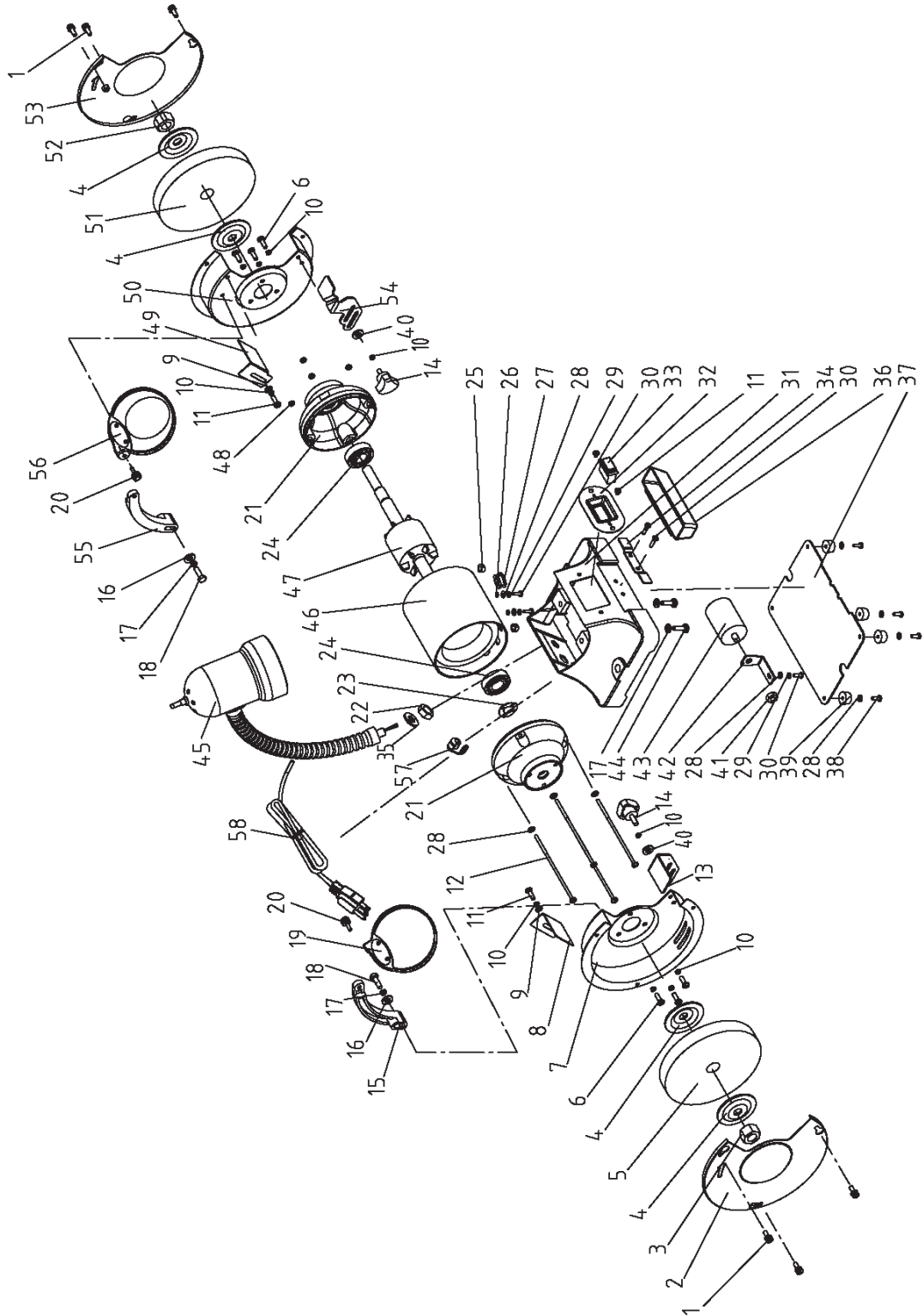
Toute révision de cet outil doit être effectuée uniquement par un technicien autorisé et qualifié.

SYMPTÔME	CAUSE PROBABLE	MESURE CORRECTIVE
Le moteur ne démarre pas.	<ol style="list-style-type: none"> <li>1. Tension électrique insuffisante.</li> <li>2. Circuit ouvert dans le moteur ou branchements desserrés.</li> <li>3. Fusible fondu ou disjoncteur enclenché.</li> </ol>	<ol style="list-style-type: none"> <li>1. Vérifier que la source d'alimentation fournit la bonne tension électrique.</li> <li>2. Inspecter tous les fils de branchement du moteur pour repérer les branchements desserrés ou circuits ouverts. <b>(Envoyer à la révision.)</b></li> <li>3. Court-circuit. <b>(Envoyer à la révision.)</b></li> <li>4. Mauvaise adéquation entre l'outil et le circuit, le fusible ou le disjoncteur.</li> </ol>
Le moteur ne démarre pas – les fusibles sont fondus ou le circuit a disjoncté.	<ol style="list-style-type: none"> <li>1. Court-circuit au niveau de la source d'alimentation, du cordon ou de la prise.</li> <li>2. Circuit ouvert dans le moteur ou branchements desserrés.</li> <li>3. Fusibles ou disjoncteurs de circuit incorrect sur la ligne d'alimentation.</li> </ol>	<ol style="list-style-type: none"> <li>1. Inspecter le cordon ou la prise pour repérer les isolants endommagés et les fils en court-circuit.</li> <li>2. Inspecter tous les branchements du moteur pour repérer les bornes débranchées ou court-circuitées et/ou les isolants usagés.</li> <li>3. Installer les fusibles ou disjoncteurs de circuit adaptés ou brancher l'outil sur un circuit de calibre adéquat.</li> </ol>
Le moteur est surchauffé.	<ol style="list-style-type: none"> <li>1. Moteur en surcharge.</li> <li>2. Le cordon de rallonge est trop long ou de calibre insuffisant (poids).</li> </ol>	<ol style="list-style-type: none"> <li>1. Diminuer la charge du moteur.</li> <li>2. Utiliser un cordon de rallonge de calibre et longueur adéquats ou brancher l'outil directement dans la prise.</li> </ol>
Le moteur cale (ce qui entraîne la fonte des fusibles ou la disjonction du circuit).	<ol style="list-style-type: none"> <li>1. Circuit ouvert dans le moteur ou branchements desserrés.</li> <li>2. Tension électrique insuffisante.</li> <li>3. Fusibles ou disjoncteurs de circuit incorrect sur la ligne d'alimentation.</li> <li>4. Surcharge du moteur.</li> </ol>	<ol style="list-style-type: none"> <li>1. Inspecter les branchements du moteur pour repérer les bornes débranchées ou court-circuitées ou les isolants usagés. <b>(Envoyer à la révision.)</b></li> <li>2. Corriger la tension électrique insuffisante (par exemple : longueur et/ou calibre du cordon de rallonge incorrects).</li> <li>3. Installer les fusibles ou disjoncteurs de circuit adéquats ou brancher l'outil sur un circuit approprié avec les fusibles et disjoncteurs correspondants.</li> <li>4. Diminuer la charge du moteur.</li> </ol>
La machine ralentit lorsqu'elle est en fonctionnement.	<ol style="list-style-type: none"> <li>1. La vitesse d'avance est trop rapide.</li> </ol>	<ol style="list-style-type: none"> <li>1. Réduire la vitesse à laquelle l'ouvrage avance sur la zone de meulage de l'outil (la meule).</li> </ol>

## DÉPANNAGE

SYMPTÔME	CAUSE PROBABLE	MESURE CORRECTIVE
La surface de l'ouvrage est ondulée.	<ol style="list-style-type: none"> <li>1. La machine vibre.</li> <li>2. L'ouvrage n'est pas tenu fermement.</li> <li>3. La face de la meule est irrégulière.</li> <li>4. La meule est trop dure.</li> </ol>	<ol style="list-style-type: none"> <li>1. Vérifier que la machine est solidement montée sur une surface robuste.</li> <li>2. Utiliser un dispositif de retenue pour maintenir l'ouvrage fermement.</li> <li>3. Façonner la meule.</li> <li>4. Utiliser une meule plus douce, ou réduire la vitesse d'avance.</li> </ol>
Rayures sur la surface de l'ouvrage.	<ol style="list-style-type: none"> <li>1. Impuretés sur la surface de l'ouvrage.</li> <li>2. L'ouvrage n'est pas étroitement tenu.</li> </ol>	<ol style="list-style-type: none"> <li>1. Dresser la meule.</li> <li>2. Utiliser un dispositif de retenue pour maintenir l'ouvrage plus fermement.</li> </ol>
Traces de brûlures ou fêlures sur l'ouvrage.	<ol style="list-style-type: none"> <li>1. Type de meule inadapté.</li> <li>2. Vitesse d'avance inadaptée.</li> <li>3. Liquide de refroidissement requis.</li> </ol>	<ol style="list-style-type: none"> <li>1. Essayer des meules avec un liant plus doux ou un plus gros grain.</li> <li>2. Ralentir la vitesse à laquelle l'ouvrage est dirigé vers la meule.</li> <li>3. Introduire du liquide de refroidissement.</li> </ol>
La meule s'émousse rapidement, le grain se désagrège.	<ol style="list-style-type: none"> <li>1. La vitesse d'avance est trop rapide.</li> <li>2. La meule est molle.</li> <li>3. Le diamètre de la meule est trop petit.</li> <li>4. Mauvais dressage de la meule.</li> <li>5. Liant de la meule défectueux.</li> </ol>	<ol style="list-style-type: none"> <li>1. Diminuer la vitesse d'avance de l'ouvrage sur la meule.</li> <li>2. Choisir une meule avec un liant plus dur.</li> <li>3. Remplacer la meule.</li> <li>4. Dresser la meule.</li> <li>5. NE PAS UTILISER – Retourner la meule à l'endroit où elle a été achetée.</li> </ol>
La meule est encrassée et l'ouvrage porte des traces de brûlure.	<ol style="list-style-type: none"> <li>1. La meule est trop dure.</li> <li>2. La vitesse d'avance est trop lente.</li> <li>3. Mauvais dressage de la meule.</li> <li>4. Liquide de refroidissement requis.</li> </ol>	<ol style="list-style-type: none"> <li>1. Choisir une meule avec un liant plus doux.</li> <li>2. Augmenter la vitesse d'avance de l'ouvrage vers la meule.</li> <li>3. Dresser la meule.</li> <li>4. Introduire du liquide de refroidissement.</li> </ol>

# SCHÉMA DES PIÈCES



## LISTE DES PIÈCES

Numéro clé	Description	Qté
1	Assemblage de la vis à tête cruciforme	6
2	Couvercle du capot de sécurité gauche	1
3	Écrou hexagonal	1
4	Flasque	4
5	Meule (8 x 3/4 x 1/2 po)	1
6	Vis à tête cruciforme	6
7	Assemblage de la plaque du capot de sécurité gauche	1
8	Déflexeur d'étincelles gauche	1
9	Rondelle plate	2
10	Rondelle de blocage	8
11	Vis à tête cruciforme	4
12	Vis à tête cruciforme	4
13	Porte-outil gauche	1
14	Bouton de verrouillage	2
15	Tige de montage de l'écran oculaire gauche	1
16	Rondelle plate	2
17	Rondelle de blocage	4
18	Vis à tête cruciforme	2
19	Assemblage de l'écran oculaire gauche	1
20	Bouton de verrouillage de l'écran oculaire	2
21	Capuchon d'extrémité	2
22	Écrou de verrouillage de la lampe	1
23	Rondelle à ressort ondulée	1
24	Palier	2
25	Écrou spécial	2
26	Rondelle de verrouillage dentée	3
27	Bague de guidage du cordon	1
28	Rondelle plate	6
29	Rondelle de blocage	6

Numéro clé	Description	Qté
30	Vis à tête cruciforme	1
31	Base	1
32	Plaque de l'interrupteur	1
33	Interrupteur simple	1
34	Clip du bac de refroidissement	1
35	Vis à tête cruciforme	2
36	Bac de refroidissement	1
37	Plaque	1
38	Vis à tête cruciforme	4
39	Pied en caoutchouc	4
40	Vis à tête cruciforme	2
41	Écrou hexagonal	1
42	Support du condensateur	1
43	Condensateur 8 $\mu$ F300 V	1
44	Vis à tête cruciforme	2
45	Assemblage de la lampe	1
46	Stator	1
47	Rotor	1
48	Écrou hexagonal	4
49	Déflexeur d'étincelles droit	1
50	Assemblage de la plaque du capot de sécurité droit	1
51	Meule (8 x 3/4 x 1/2 po)	1
52	Écrou hexagonal (Blanc)	1
53	Couvercle du capot de sécurité droit	1
54	Porte-outil droit	1
55	Tige de montage de l'écran oculaire droit	1
56	Écran oculaire grossissant	1
57	Clip du cordon	4
58	Cordon et prise	1

## POLITIQUE EN MATIÈRE DE GARANTIE

---

### **Outils et équipement ITC**

Tous les produits de marque ITC sont garantis contre les défauts de fabrication et de matériaux, à condition d'être utilisés aux fins pour lesquelles ils sont conçus et ce, pendant leur durée de vie utile. Tout produit ITC tombant en panne alors qu'il est utilisé dans des conditions normales et durant la période de garantie indiquée sera réparé ou remplacé, à la discrétion d'ITC .

La garantie des produits ITC est valable pour les produits ITC achetés auprès d'un distributeur autorisé ITC et uniquement pour l'acheteur original de l'outil ou équipement.

Pour de plus amples informations, notamment sur les restrictions, voir les énoncés spécifiques ci-dessous concernant la garantie du produit.

Cette garantie est nulle s'il s'avère que le produit a fait l'objet d'une mauvaise utilisation, d'un usage abusif, de modifications ou est sujet à l'usure et détérioration normales. Il peut être remédié à l'usure et la détérioration normales des pièces en mouvement en achetant les pièces de rechange ITC adaptées.

Aucune réclamation concernant des dommages indirects, accidentels ou consécutifs quelconques ne sera prise en considération, ce qui inclut la perte de temps, de salaire ou de productivité. Tous les produits sont vendus ceci étant entendu.

Les produits faisant l'objet d'une réclamation de garantie doivent être renvoyés à ce titre, tous frais de port payés, à un distributeur ITC autorisé ou, dans le cas des outils électriques, machines et équipements hydrauliques, à un centre de réparation autorisé ITC ou JET. Toute réclamation au titre de la garantie doit être accompagnée d'une preuve d'achat et d'une explication concernant le défaut ou la panne. Consultez [www.surewerx.com](http://www.surewerx.com) pour connaître la liste de centres de réparation autorisés pour produits sous garantie.

À l'exception des produits énumérés ci-dessous, tous les outils de marque ITC sont couverts par notre garantie à vie limitée.

### **Outils ITC couverts par une garantie limitée d'un an**

Crics hydrauliques, transpalettes, meuleuses d'établi, machines, treuils à câble, chariots d'entretien, outils pneumatiques de type automobile, sommiers roulants, enrouleurs de tuyau à air et à eau, multimètres et thermomètres (piles non incluses), clés dynamométriques (étalonnage non couvert par la garantie, sauf quand cela est nécessaire dans le cadre du service de réparation prévu par la garantie).