

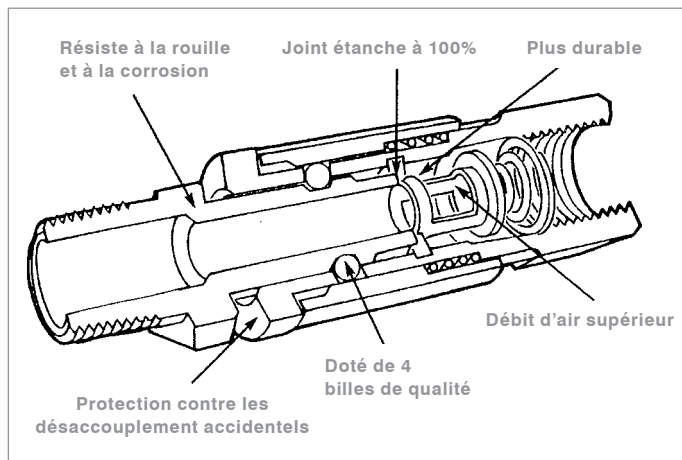
## RACCORDS D'OUTILS PNEUMATIQUES

### 420051 - 421651

Caractéristiques des raccords et des bouchons pneumatiques JET, applications et fiche technique ;

#### Caractéristiques communes

- Les raccords sont dotés d'un about à douille moletée et d'un mécanisme de verrouillage positif à 4 billes
- Les raccords et les abouts sont fabriqués en acier plaqué au zinc, ce qui permet d'éviter la rouille attribuable à un milieu où la teneur en humidité est importante
- Sauf indications contraires, le corps est de 1/4 po et le filetage de 1/4 po NPT



#### Applications

- Pour systèmes pneumatiques généraux
- Outils pneumatiques

#### Fiche technique

- Pression de service maximale – 150 lb/po<sup>2</sup>
- Débit d'air – 35 pi<sup>3</sup>/min. standard à 100 lb/po<sup>2</sup> manométrique et perte de charge de 10 lb/po<sup>2</sup> manométrique
- Plage de températures de fonctionnement : -40°F à 225°F (-20°C à 107°C)

#### Comment identifier les abouts

Nos raccords et abouts à douille standard sont conçus pour être interchangeables avec les autres marques de raccords et de abouts. Le "type" de about et de raccord détermine s'il est interchangeable avec d'autres marques. Certains "types" de abouts et de raccords ne sont pas interchangeables étant donné qu'ils sont difficiles ou impossibles à assembler, rendant leur utilisation non sécuritaire.

#### About de type "I/M" pour les secteurs industriels et automobiles



- Ce type de about a été adopté par la plupart des grands fabricants
- L'embout de 3/16 permet d'identifier ce type de about
- Rainure de bille inférieure plate en forme de "V"
- Répond aux exigences de la norme ANSI T3.20.14 en matière de dimensions



#### About de type "T" pour automobiles



- Ce genre de about est doté de l'embout le plus petit lorsqu'on le compare aux autres
- L'espace entre la rainure de la bille et l'embout est la plus large parmi les abouts
- Ce genre de about est doté d'une surface étanche autour de l'embout, ce qui assure une meilleure étanchéité et une plus grande durée de vie du joint



#### About de type "A"



- On peut facilement identifier ce type de about par son embout de 5/16 po
- Rainure de bille inférieure de forme ronde



#### About de type "L"



- Il s'agit du about le plus facile à identifier compte tenu de son long embout de 3/4 po
- Compte tenu de la longueur de l'embout, ce type de about ne peut être utilisé qu'avec le raccord correspondant de type "L"
- Rainure de bille inférieure de forme ronde



## DISTRIBUTEURS :

**Remarque :** les produits en emballages-coques ne sont vendus qu'en une seule unité. Les produits en emballages-coques sont vendus en unité mais doivent être commandés en quantités dans l'emballage-coque (ex. : 10 ou 20) ou par multiples. Les produits en emballages-coques ne peuvent être vendus en quantités inférieures que celles que l'on retrouve dans l'emballage-coque.



RACCORD  
MÂLE "I/M"



RACCORD  
FEMELLE "I/M"



ABOUT  
MÂLE "I/M"



ABOUT  
FEMELLE "I/M"



RACCORD  
FEMELLE "L"



ABOUT  
FEMELLE "L"



ABOUT  
MÂLE "L"

## About de type "I/M" pour les secteurs industriels et automobiles

### 1/4 po et un filetage de 1/4 po NPT

- Corps de 1/4 po x filetage 1/4 po NPT

| N° du prod. | N° du mod. | Description | Type / Filetage | Matériau | Emballage       | Pièces |
|-------------|------------|-------------|-----------------|----------|-----------------|--------|
| 420051      | ICF1414    | Raccord     | Femelle NPT     | Acier    | Emballage-coque | 1      |
| 422051      | ICF1414B   | Raccord     | Femelle NPT     | Acier    | Vrac            | 10     |
| 420052      | ICM1414    | Raccord     | Mâle NPT        | Acier    | Emballage-coque | 1      |
| 420001      | IPM1414    | About       | Mâle NPT        | Acier    | Emballage-coque | 2      |
| 422001      | IPM1414B   | About       | Mâle NPT        | Acier    | Vrac            | 20     |
| 420002      | IPF1414    | About       | Femelle NPT     | Acier    | Emballage-coque | 2      |
| 422002      | IPF1414B   | About       | Femelle NPT     | Acier    | Vrac            | 20     |

### Jeu de abouts pneumatiques de type "I/M" de 1/4 po NPT

| N° du prod. | N° du mod. | Inclus   | Matériau | Emballage       | Pièces |
|-------------|------------|--|----------|-----------------|--------|
| 420091      | I5PCS      | 1pc Raccord Femelle<br>3pc About Mâle<br>1pc About Femelle | Acier    | Emballage-coque | 5      |
| 420092      | I2PCS      | 1pc Raccord Femelle<br>1pc About Mâle                      | Acier    | Emballage-coque | 2      |

### 1/4 po et un filetage de 3/8 po NPT

- Accepte les abouts industriels de 3/8 po NPT

| N° du prod. | N° du mod. | Description | Type / Filetage | Matériau | Emballage       | Pièces |
|-------------|------------|-------------|-----------------|----------|-----------------|--------|
| 420151      | ICF1438    | Raccord     | Femelle NPT     | Acier    | Emballage-coque | 1      |
| 420152      | ICM1438    | Raccord     | Mâle NPT        | Acier    | Emballage-coque | 1      |
| 420101      | IPM1438    | About       | Mâle NPT        | Acier    | Emballage-coque | 2      |
| 420102      | IPF1438    | About       | Femelle NPT     | Acier    | Emballage-coque | 2      |

## About de type "L"

### 1/4 po et un filetage de 1/4 po NPT

- Accepte les abouts de type "L" de 1/4 po NPT

| N° du prod. | N° du mod. | Description | Type / Filetage | Matériau | Emballage       | Pièces |
|-------------|------------|-------------|-----------------|----------|-----------------|--------|
| 420951      | LCF1414    | Raccord     | Femelle NPT     | Acier    | Emballage-coque | 1      |
| 420901      | LPM1414    | About       | Mâle NPT        | Acier    | Emballage-coque | 2      |
| 420902      | LPF1414    | About       | Femelle NPT     | Acier    | Emballage-coque | 2      |