

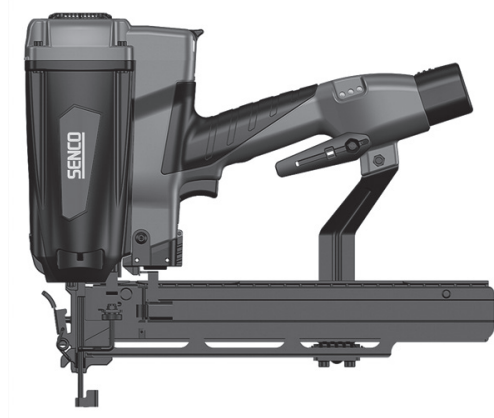


GT50i-N/O

Cordless Stapler

Parts Reference Guide
Guía de referencia de piezas
Pièces Guide de référence

Schematic Drawings Inside
Plano esquemático en el interior
Schéma intérieur



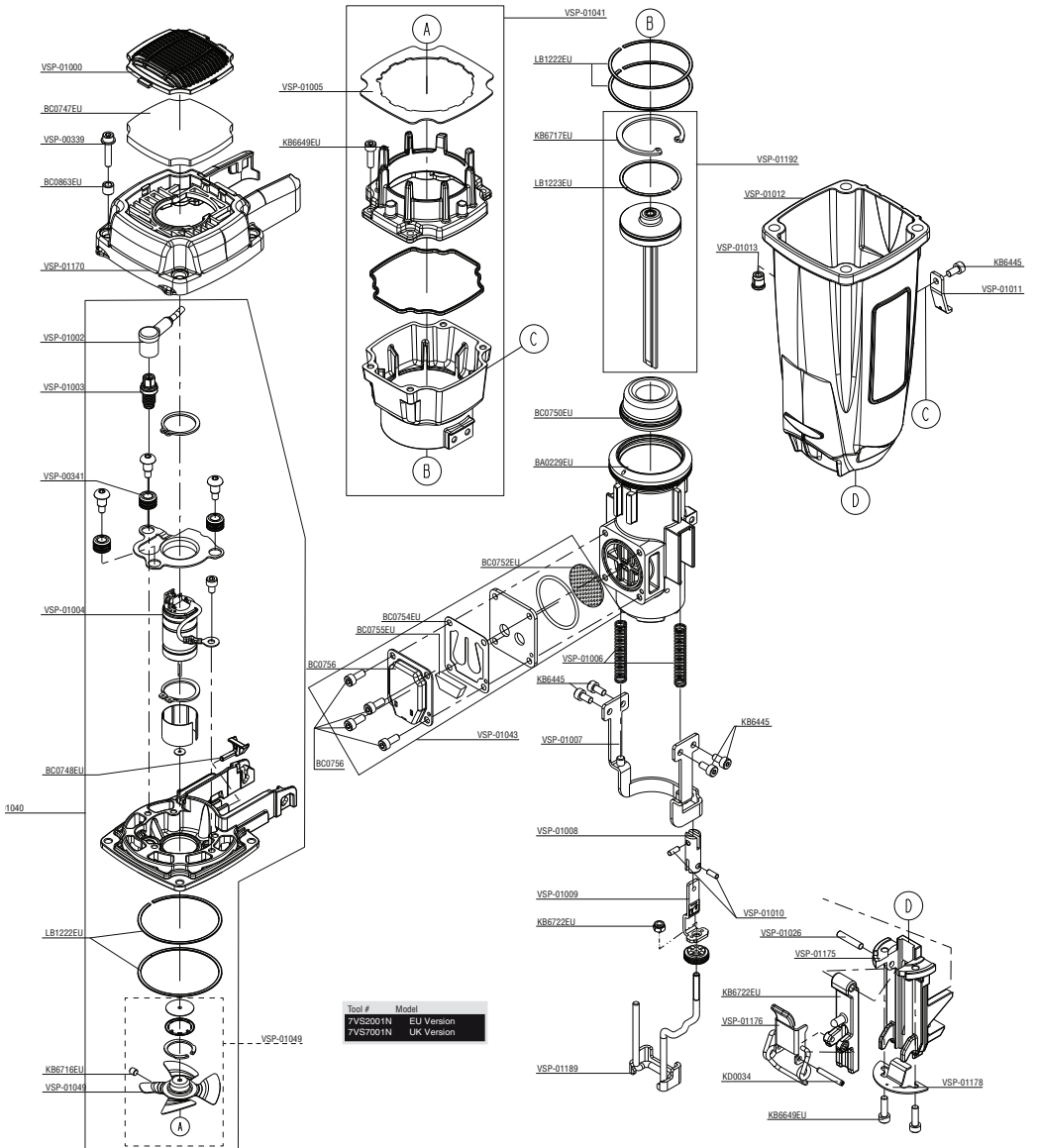
KYOCERA Senco Netherlands BV
Pascallaan 88
8218 NJ Lelystad
The Netherlands
senco.eu

NFE0GT3022020

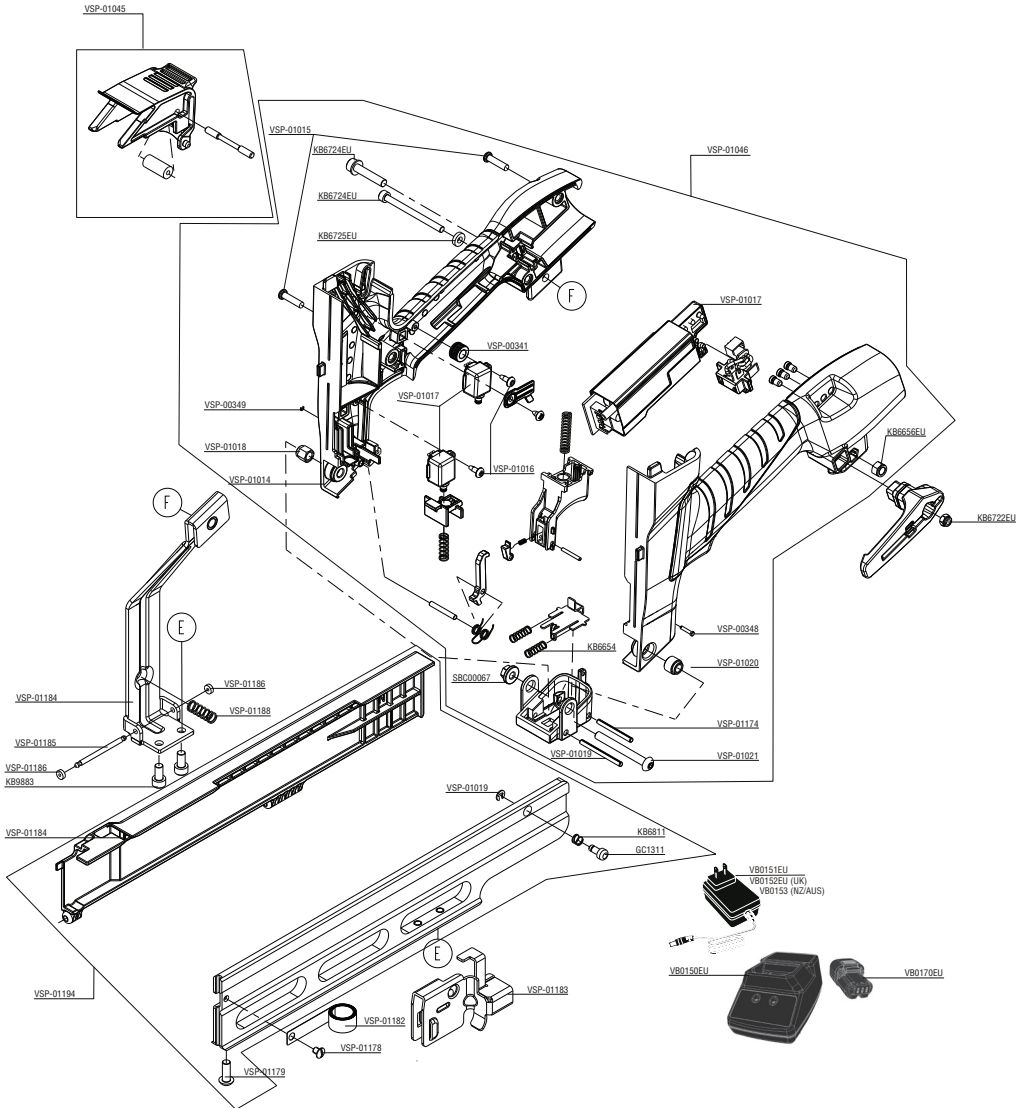
© 2020 by KYOCERA Senco Netherlands B.V.



Cordless Stapler



GT50i-N/O





Cordless Stapler

GT50i-N/O

REPLACEMENT PARTS LIST • LISTA DE PARTES DE REPUESTO • ERSATZTEILE-LISTE • LISTE DE PIÈCES DE RECHANGE

PART NO.	DESCRIPTION	DESCRIPCIÓN	BESCHREIBUNG	DÉSIGNATION
AA0247EU	MAIN BODY ASSEMBLY	ASAMBLE DE CARCASA	GEHÄUSE-ZUSAMMENBAU	CORPS D'ASSEMBLÉE
AA0248EU	FUEL DOOR ASY	PUERTA DE COMBUSTIBLE	KRAFTSTOFFKLAPPE	PORTE DE COMBUSTIBLE
AA0249EU	HOUSING ASY	ASAMBLE DE ALOJAMIENTO	GEHÄUSE-ZUSAMMENBAU	CORPS D'ASSEMBLÉE
AC0469EU	DEFLECTOR	DESVIADOR	ABWEISER	DÉFLECTEUR
AC0476EU	RETAINER	JUNTA TORICA	SICHERUNGSRING	RETENUE
AC0544EU	CAP	TAPA	KAPPE	BOUCHON
BA0227EU	TOP FLANGE ASY	CONJ. DE BRIDA SUPERIOR	BAUGRUPPE, OBERER FLANSCH	ENSEMBLE DE BRIDE DU HAUT
BA0228EU	COMBUSTION CHAMBER ASY	CÁMARA DE COMBUSTION	BRENNKAMMER	CHAMBRE DE COMBUSTION
BA0230EU	EXHAUST ASY	ESCAPE	AUSPUFF	D'ÉCHAPPEMENT
BC0882EU	FILTER	FILTRO	FILTER	FILTRE
BC0883EU	BUSHING	CASQUILLO	HULSE	DOUILLE
HA0286EU	SAFETY ASY	CONJ. DE SEGURIDAD	SICHERUNGSBAUGR	ENSEMBLE DE SÉCURITÉ
KB6460EU	SCREW	TORNILLO	SCHRAUBE	VIS
KB6561EU	RING	ANILLO	REIFEN	ANNEAU
KB6656EU	NUT	TUERCA	MUTTER	ÉCROU
KB6717EU	C-RING	ANILLO	REIFEN	ANNEAU
KB6718EU	SCREW	TORNILLO	SCHRAUBE	VIS
KB6722EU	NUT	TUERCA	MUTTER	ÉCROU
KB6723EU	WASHER	ARANDELA	SCHIBE	RONDELLE
KB6724EU	SCREW	TORNILLO	SCHRAUBE	VIS
KB6725EU	WASHER	ARANDELA	SCHIBE	RONDELLE
KB6998EU	SCREW	TORNILLO	SCHRAUBE	VIS
KB7016EU	SCREW	TORNILLO	SCHRAUBE	VIS
KB9829EU	BOLT	TORNILLO	SCHRAUBE	VIS
LB1222EU	O-RING	SELLO	DICHTUNG	JOINT
LB1223EU	O-RING	SELLO	DICHTUNG	JOINT
LB1224EU	O-RING	SELLO	DICHTUNG	JOINT
VSP-00339	BOLT	TORNILLO	SCHRAUBE	VIS
VSP-00340	HIGH VOLTAGE CABLE SET	JUEGO DE CABLES	KABELSATZ	JEU DE CÂBLES
VSP-00341	BUMPER	AMORTIGUADOR	PUFFER	AMORTISSEUR
VSP-00342	FUEL STEM	TUBO	ROHR	TUBE
VSP-00343	PISTON/DRIVER ASSY	ASAMBLE DE PISYON Y	KOLBEN/TREIBER	PISTON/COUTEAU
VSP-00344	CYLINDER	CILINDRO	ZYLINDER	CYLINDRE
VSP-00346	WASHER	ARANDELA	SCHIBE	RONDELLE
VSP-00347	BOLT	TORNILLO	SCHRAUBE	VIS
VSP-00348	PIN	PASADOR	STIFT	GOUPILLE
VSP-00349	E-RING	ANILLO	REIFEN	ANNEAU
VSP-00350	COVER SAFETY	CUBIERTA	ABDECKUNG	COUVERCLE
VSP-00351	BOLT	TORNILLO	SCHRAUBE	VIS
VSP-00352	DRIVER GUIDE COVER A	CUBIERTA	ABDECKUNG	COUVERCLE
VSP-00353	PIN	PASADOR	STIFT	GOUPILLE
VSP-00354	GUIDE BODY	PLACA DE NARIZ	KLAMMERFÜHRUNG	FRONT
VSP-00355	BRACKET	BRAZO	HALTERUNG	CAVALIER
VSP-00356	BOLT	TORNILLO	SCHRAUBE	VIS
VSP-00357	STEEL CHANNEL	CANAL DE ACERO	STAHLKANAL	CANAL DE L'ACIER
VSP-00358	MAGAZINE A	CARGADOR A	MAGAZIN A	MAGASIN A
VSP-00359	GUIDE COVER	CUBIERTA	ABDECKUNG	COUVERCLE
VSP-00360	GUIDE COVER	CUBIERTA	ABDECKUNG	COUVERCLE
VSP-00361	BOLT	TORNILLO	SCHRAUBE	VIS
VSP-00362	SCREW	TORNILLO	SCHRAUBE	VIS
VSP-00363	SPRING	MUELLE	FEDER	RESSORT
VSP-00364	BRACKET	BRAZO	HALTERUNG	CAVALIER
VSP-00365	BRACKET	BRAZO	HALTERUNG	CAVALIER
VSP-00366	FEEDER	ALIMENTADOR	VORSCHIEBER	POUSSOIR
VSP-00367	MAGAZINE B	CARGADOR B	MAGAZIN B	MAGASIN B
VSP-00368	BOLT ASSY	TORNILLO	SCHRAUBE	VIS
VSP-00369	BRACKET	BRAZO	HALTERUNG	CAVALIER
VSP-00370	BRACKET UNIT	BRAZO	HALTERUNG	CAVALIER
VSP-00371	DOOR LATCH	UNETA	VERSCHLUSS	DOIGT DE RETENUE
VSP-00372	TRIGGER VALVE STEM B SPRING	TUBO	ROHR	TUBE
VSP-00373	DOOR LATCH COVER	UNETA	VERSCHLUSS	DOIGT DE RETENUE
VSP-00374	SCREW	TORNILLO	SCHRAUBE	VIS
VSP-00375	NUT	TUERCA	MUTTER	ÉCROU
VSP-00376	SPACER	SEPARADOR	DISTANZSTÜCK	ENTRETOISE
VSP-00377	SPRING	PASADOR	STIFT	GOUPILLE
VSP-00378	SAFETY UNIT B	SEGURIDAD	SICHERUNGSBAUGR	ENSEMBLE DE SÉCURITÉ
VSP-00379	SPRING	PASADOR	STIFT	GOUPILLE
VSP-00380	WHEEL	MANIVELA	RANDELSCHRAUBE	MOLETTE
VSP-00381	SAFETY UNIT A	SEGURIDAD	SICHERUNGSBAUGR	ENSEMBLE DE SÉCURITÉ
VSP-00382	SAFETY	SEGURIDAD	SICHERUNGSBAUGR	ENSEMBLE DE SÉCURITÉ
VSP-00383	WASHER	ARANDELA	SCHIBE	RONDELLE
VSP-00384	SPRING	PASADOR	STIFT	GOUPILLE
VA0058EU	CHARGER	CARGADOR	LADEGERÄT	CHARGEUR
VB0109EU	BATTERY	BATERIA	BATTERIE	BATTERIE
VB0115EU	ADAPTER	ADAPTADOR	ADAPTER	ADAPTEUR
VB0116EU	ADAPTER (UK)	ADAPTADOR (UK)	ADAPTER (UK)	ADAPTEUR (UK)