

Pax Pax Passad 31

Art. Nr 1860-1
SEG 9302367
RSK 8758477

- Fuktstyrning
- Ljussensor
- Manuellt via strömbrytare, med eller utan eftergångstid
- Med kallrasspjäll
- Ersättare till Pax 231

Passad 31 med fuktstyrning, ljussensor och kallrasspjäll. Monteras i kanal som saknar naturligt självdrag i yttervägg



Funktioner

Fuktsensor, Ljussensor, Timer, Tändtråd

Teknisk data

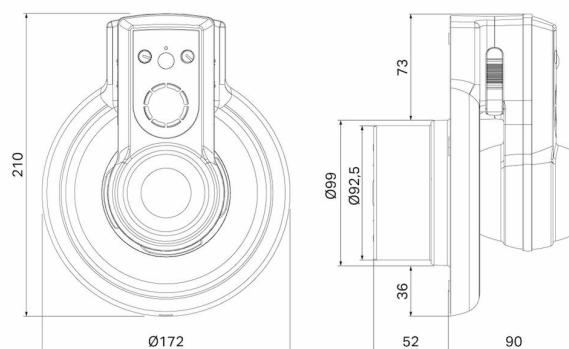
Placering av produkt (installation)	Horisontell, Vertikal
Maxtryck (Pa)	25
Kapacitet friblåsande Max (m ³ /h)	95
Ljudtrycknivå 3m dBA	27,9
Max Watt (W)	4
Spänning 5v -400V	230V AC
Elförsörjningsfas	1-fas
Isolationsklass	II
Typ av motor	AC
Kapslingsklass (IP)	IP 44
Kanal dimension nominal Ø (mm)	100
Bredd (mm)	172
Höjd (mm)	210
Djup (mm)	142
Material	Plast
Plastmaterial specifikation	PP
Maximal omgivningstemperatur (°C)	35
Minimal omgivningstemperatur (°C)	5
Miljömärkning	SundaHus, WEEE, REACH

Etim kod
2021-09-27

EC001141

We accept no liability for printing errors and reserve the right to make material and design changes.

Måttskiss



Beskrivning

Pax Passad 31, med kallrasspjäll, monteras i kanal som saknar naturligt självdrag (yttervägg). Används främst som punktförstärkning för ventilation i bostäder med annat befintligt system för grundventilation, till exempel mekanisk frånluftsventilation (dock via egen kanal).

Fläkten startar när fuktnivån överstiger inställt värde eller via ljussensor med 15 minuter eftergångstid.

Monteras i separat kanal som saknar naturligt självdrag (yttervägg).

Om fläkten ska monteras i kanal med naturligt självdrag (tak), måste kallrasspjället tas bort och bytas ut mot tillbehöret Passad noskona.

OBS! Ett kallrasspjäll är direkt skadligt om fläkten monteras i ventilationskanal med naturligt självdrag (tak).

Pax Passad® - Skandinavians mest sålda badrumsfläkt

Erfarenhet och smart teknik

Vi har utvecklat Pax Passad-serien för att du enkelt ska hitta en modell som säkerställer ventilationen i din bostad.

Bekymmersfri användning

En Pax Passad fläkt är främst avsedd för förstärkning av frånluftflöde i bostäder med självdragsventilation.

De är mycket enkla både att montera och att använda. Gott om utrymme i ramdelen underlättar installatörens jobb, och rengöring sker med ett enkelt handgrepp, helt utan behov av verktyg.

Fläktarnas smarta styrfunktioner ger dig en bekymmersfri ventilation och hjälper automatiskt ditt hus med "andningen" när det som allra bäst behövs.

Resultatet blir en inomhusmiljö som gör att både du och huset mår bra!

Modeller

Utmärkande egenskaper för alla fläktar i Pax Passad-serien är att den är extremt tyst, hög effektivitet, miljövänliga material och försumbar energiförbrukning. Självklart är fläktarna godkända för att kunna monteras i våtutrymmen.

Trygg – Säker – Miljövänlig

Pax Passad-serien tillverkas i utvalda material med väldigt låg miljöpåverkan. Självklart är fläktarna återvinningsbara. Pax Passad är bland annat miljörekommenderad produkt av Sunda Hus. För din trygghet genomgår varje enskild Pax-fläkt mycket noggranna kvalitets- och säkerhetstester. För att understryka kvalitetstänkandet, lämnar vi 5 års garanti för Pax Passad.

1. Tyst 17-21dB(A) 3 m
2. Effektiv, 95 m³/h friblåsande
3. Enkel att installera och använda
4. Energisnål, max 4 watt
5. Miljövänlig, helt återvinningsbar
6. Säker - varje enskild fläkt kvalitets- och säkerhetstestas
7. Utvecklad och tillverkad i Sverige
8. 5 års garanti

Tillbehör



Täckplatta vit
Art. Nr 8143-6



**Noskona
Passad**
Art. Nr 8126-1



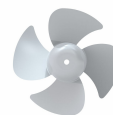
**Distansram
Passad vit**
Art. Nr 8145-1



Allpolig brytare
Art. Nr 8104-3



**Kopplingsplint
4 polig**
Art. Nr 003-302XFLW/04



Vinge Passad
Art. Nr 001-800045