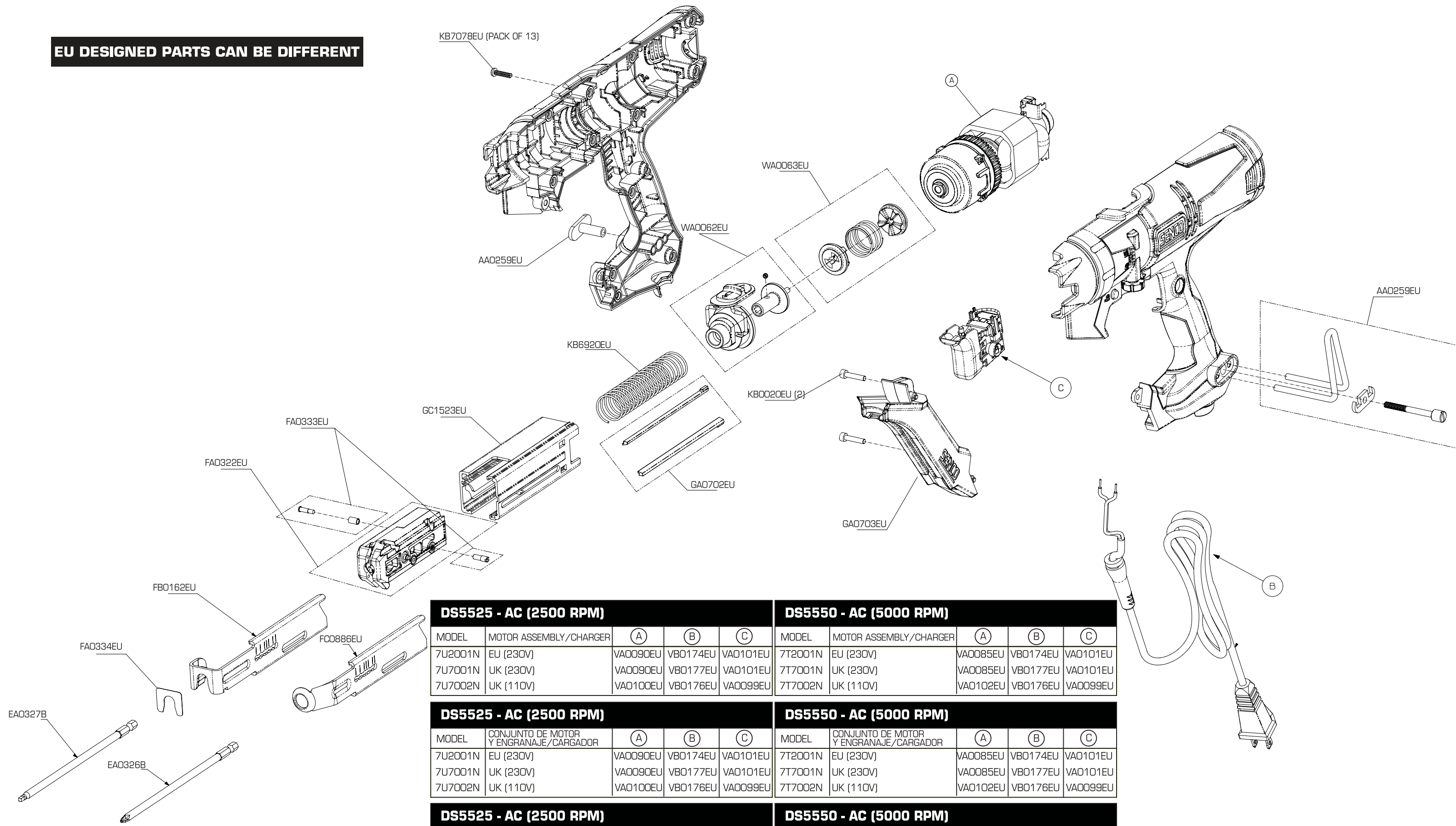


**EU DESIGNED PARTS CAN BE DIFFERENT**



DS5525 - AC (2500 RPM)					DS5550 - AC (5000 RPM)				
MODEL	MOTOR ASSEMBLY/CHARGER	(A)	(B)	(C)	MODEL	MOTOR ASSEMBLY/CHARGER	(A)	(B)	(C)
7U2001N	EU (230V)	VA0090EU	VB0174EU	VA0101EU	7T2001N	EU (230V)	VA0085EU	VB0174EU	VA0101EU
7U7001N	UK (230V)	VA0090EU	VB0177EU	VA0101EU	7T7001N	UK (230V)	VA0085EU	VB0177EU	VA0101EU
7U7002N	UK (110V)	VA0100EU	VB0176EU	VA0099EU	7T7002N	UK (110V)	VA0102EU	VB0176EU	VA0099EU

DS5525 - AC (2500 RPM)					DS5550 - AC (5000 RPM)				
MODEL	CONJUNTO DE MOTOR Y ENGRANAJE/CARGADOR	(A)	(B)	(C)	MODEL	CONJUNTO DE MOTOR Y ENGRANAJE/CARGADOR	(A)	(B)	(C)
7U2001N	EU (230V)	VA0090EU	VB0174EU	VA0101EU	7T2001N	EU (230V)	VA0085EU	VB0174EU	VA0101EU
7U7001N	UK (230V)	VA0090EU	VB0177EU	VA0101EU	7T7001N	UK (230V)	VA0085EU	VB0177EU	VA0101EU
7U7002N	UK (110V)	VA0100EU	VB0176EU	VA0099EU	7T7002N	UK (110V)	VA0102EU	VB0176EU	VA0099EU

DS5525 - AC (2500 RPM)					DS5550 - AC (5000 RPM)				
MODEL	MONTAGE MOTEUR/ ENGRANAGES/CHARGEUR	(A)	(B)	(C)	MODEL	MONTAGE MOTEUR/ ENGRANAGES/CHARGEUR	(A)	(B)	(C)
7U2001N	EU (230V)	VA0090EU	VB0174EU	VA0101EU	7T2001N	EU (230V)	VA0085EU	VB0174EU	VA0101EU
7U7001N	UK (230V)	VA0090EU	VB0177EU	VA0101EU	7T7001N	UK (230V)	VA0085EU	VB0177EU	VA0101EU
7U7002N	UK (110V)	VA0100EU	VB0176EU	VA0099EU	7T7002N	UK (110V)	VA0102EU	VB0176EU	VA0099EU

# DS5525-AC / DS5550-AC

REPLACEMENT PARTS LIST • LISTA DE PARTES DE REPUESTA • LISTE DE PIÈCES DE RECHANGE

Part No.	Description	Descripción	Description
AA0259EU	Belt Hook Assembly	Conjunto del gancho de correa	Montage du crochet pour ceinture
EAO326B	#2 Phillips Bit	Broca Phillips N°2	Embout Phillips no 2
EAO327B	#2 Square Bit	Broca cuadrada N°2	Embout carré no 2
FAO322EU	Slide Body Assembly	Conjunto de cuerpo deslizante	Montage de la section coulissante
FAO333EU	Slide Body screws	Tornillos del cuerpo deslizante	Vis de la section coulissante
FAO334EU	Non-Skid Pad	Almohadilla antideslizante	Coussinet antidérapant
FBO162EU	Nose Piece (Wood)	Pieza cónica (madera)	Buse (bois)
FCO886EU	Nose Piece (Drywall)	Pieza cónica (tabiquería seca)	Buse (cloison sèche)
GAO702EU	Liner Set	Juego de revestimientos	Doublure
GAO703EU	Rail Assembly	Conjunto de riel	Montage de la glissière
GC1523EU	Feed Housing	Caja de alimentación	Boîtier du dispositif d'alimentation
KBO020EU	Rail Screws	Tornillos del riel	Vis de la glissière
KB6920EU	Return Spring	Resorte de retorno	Ressort de rappel
KB7078EU	Housing Screws	Tornillos de la caja	Vis du boîtier
VAO085EU	Motor & Gear assy 230V	Conjunto de motor y engranaje 230V	Montage moteur/engrenages 230V
VAO090EU	Motor & Gear assy 230V	Conjunto de motor y engranaje 230V	Montage moteur/engrenages 230V
VAO099EU	Trigger Assembly 110V	Conjunto del disparador 110V	Montage de la détente 110V
VAO100EU	Motor & Gear assy 110V	Conjunto de motor y engranaje 110V	Montage moteur/engrenages 110V
VAO101EU	Trigger Assembly 230V	Conjunto del disparador 230V	Montage de la détente 230V
VAO102EU	Motor & Gear assy 110V	Conjunto de motor y engranaje 110V	Montage moteur/engrenages 100V
VAO174EU	Power Cord 230V	Cable eléctrico 230V	Cordon d'alimentation 230V
VAO176EU	Power Cord UK 110V	Cable eléctrico UK 110V	Cordon d'alimentation UK110V
VAO177EU	Power Cord UK 230V	Cable eléctrico UK 230V	Cordon d'alimentation UK 230V
WAO062EU	Drive shaft Assembly	Conjunto del eje de transmisión	Montage de l'arbre d'entraînement
WAO063EU	Clutch Assembly	Conjunto del embrague	Montage de l'embrayage

**DURASPIN<sup>®</sup>**  
**TECHNOLOGY** 



**DS5525-AC**  
**DS5550-AC**

## AUTO-FEED SCREWDRIVER

Parts Reference Guide

Guía de referencia  
de piezas

Pièces Guide  
de référence



Schematic Drawings Inside  
Plano esquemático en el interior  
Schéma intérieur

**SENCO<sup>®</sup>**

Verpa Senco BV  
Pascallaan 88  
8218 NJ LELYSTAD  
The Netherlands

[www.senco-emea.com](http://www.senco-emea.com)

© 2013 by Senco Brands, Inc.

NFE07T JAN 10, 2013