

# Milwaukee®

## Nothing but **HEAVY DUTY**®



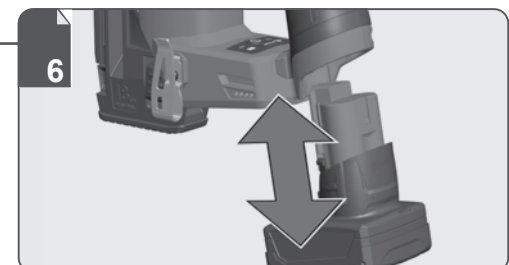
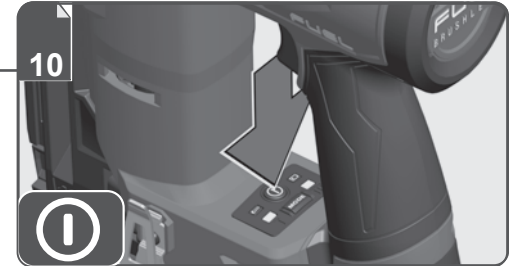
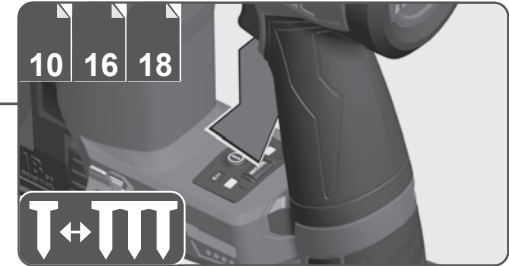
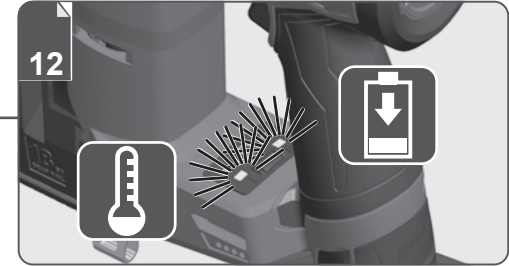
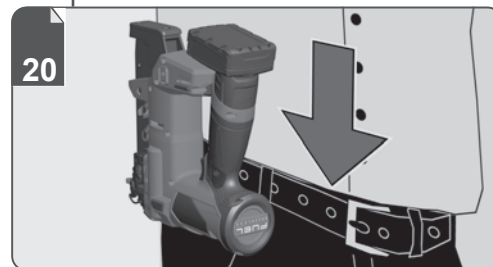
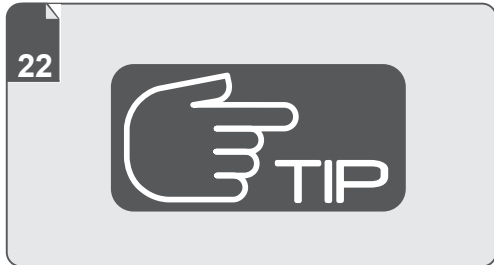
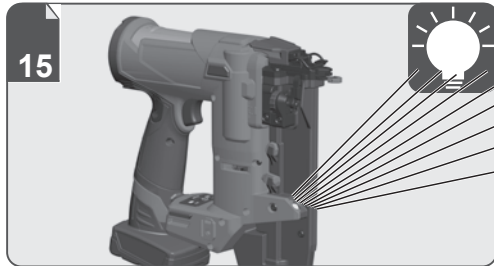
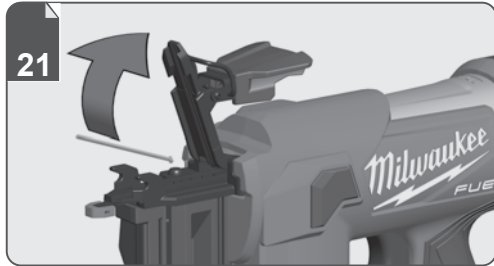
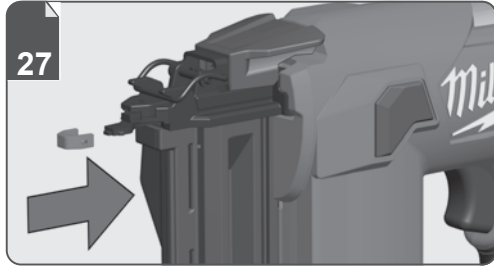
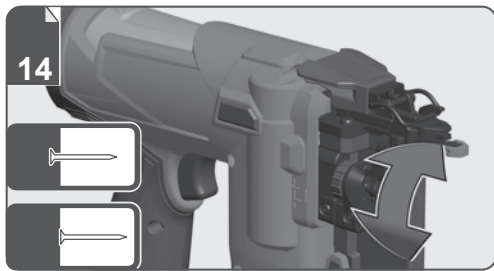
## M12 FCN18GS

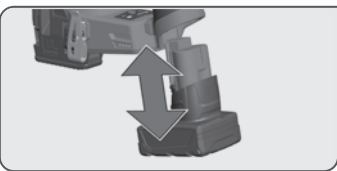
Original instructions  
Originalbetriebsanleitung  
Notice originale  
Istruzioni originali  
Manual original  
Oorspronkelijke gebruiksaanwijzing  
Original brugsanvisning  
Original bruksanvisning  
Bruksanvisning i original  
Αλκυπεραϊσεται οηγεητ  
Πρωτότυπο οδηγίων χρήσης

Orijinal işletme talimatı  
Původním návodem k používání  
Pôvodný návod na použitie  
Instrukcją oryginalną  
Eredeti használati utasítás  
Izvirna navodila  
Originalne pogonske upute  
Instrukcijām oriģinālvadōdā  
Originali instrukcija  
Algupärane kasutusjuhend  
Оригинальное руководство по эксплуатации

Оригинално ръководство за експлоатация  
Instrucțiuni de folosire originale  
Оригинален прирачник за работа  
Оригiнал iнструкцiї з експлуатациї  
Originalno uputstvo za upotrebu  
Udhëzime origjinale përdorimit  
التعليمات الأصلية

<b>ENGLISH</b>	Picture section with operating description and functional description	Page	<b>4</b>	Text section with Technical Data, important Safety and Working Hints and description of Symbols	Page	<b>28</b>
<b>DEUTSCH</b>	Bildteil mit Anwendungs- und Funktionsbeschreibungen	Seite	<b>4</b>	Textteil mit Technischen Daten, wichtigen Sicherheits- und Arbeitshinweisen und Erklärung der Symbole.	Seite	<b>32</b>
<b>FRANÇAIS</b>	Partie imagée avec description des applications et des fonctions	Page	<b>4</b>	Partie textuelle avec les données techniques, les consignes importantes de sécurité et de travail ainsi que l'explication des pictogrammes.	Page	<b>36</b>
<b>ITALIANO</b>	Sezione illustrata con descrizione dell'applicazione e delle funzioni	Pagina	<b>4</b>	Sezione testo con dati tecnici, importanti informazioni sulla sicurezza e sull'utilizzo, spiegazione dei simboli.	Pagina	<b>40</b>
<b>ESPAÑOL</b>	Sección de ilustraciones con descripción de aplicación y descripción funcional	Página	<b>4</b>	Sección de texto con datos técnicos, indicaciones importantes de seguridad y trabajo y explicación de los símbolos.	Página	<b>44</b>
<b>PORTUGUES</b>	Parte com imagens explicativas contendo descrição operacional e funcional	Página	<b>4</b>	Parte com texto explicativo contendo Especificações técnicas, avisos de segurança e de operação e a descrição dos símbolos.	Página	<b>48</b>
<b>NEDERLANDS</b>	Beelddedeelte met toepassings- en functiebeschrijvingen	Pagina	<b>4</b>	Tekstgedeelte met technische gegevens, belangrijke veiligheids- en arbeidsinstructies en verklaring van de symbolen.	Pagina	<b>52</b>
<b>DANSK</b>	Billeddel med anvendelses- og funktionsbeskrivelser	Side	<b>4</b>	Tekstdel med tekniske data, vigtige sikkerheds- og arbejdsanvisninger og symbolforklaring.	Side	<b>56</b>
<b>NORSK</b>	Billedel med bruks- og funksjonsbeskrivelse	Side	<b>4</b>	Tekstdel med tekniske data, viktige sikkerhets- og arbeidsinstruksjoner og forklaring av symbolene.	Side	<b>60</b>
<b>SVENSKA</b>	Bilddel med användnings- och funktionsbeskrivning	Sidan	<b>4</b>	Textdel med tekniska informationer, viktiga säkerhets- och användningsinstruktioner samt symbolförklaringar.	Sidan	<b>64</b>
<b>SUOMI</b>	Kuvasivut käyttö- ja toimintakuvaus	Sivu	<b>4</b>	Tekstisivut: tekniset tiedot, tärkeät turvallisuus- ja työskentelyohjeet sekä merkkien selitykset.	Sivu	<b>68</b>
<b>ΕΛΛΗΝΙΚΑ</b>	Τμήμα εικόνων με περιγραφές χρήσης και λειτουργίας	Σελίδα	<b>4</b>	Τμήμα κειμένου με τεχνικά χαρακτηριστικά, σημαντικές υποδείξεις ασφαλείας και εργασίας και εξήγηση των συμβόλων.	Σελίδα	<b>72</b>
<b>TÜRKÇE</b>	Resim bölümü Uygulama ve fonksiyon açıklamaları ile birlikte	Sayfa	<b>4</b>	Teknik bilgileri, önemli güvenlik ve çalışma açıklamalarını ve de sembollerin açıklamalarını içeren metin bölümü.	Sayfa	<b>76</b>
<b>ČEŠTINA</b>	Obrazová část s popisem aplikací a funkcí	Stránka	<b>4</b>	Textová část s technickými daty, důležitými bezpečnostními a pracovními pokyny a s vysvětlivkami symbolů	Stránka	<b>80</b>
<b>SLOVENSKY</b>	Obrazová časť s popisom aplikácií a funkcií	Stránka	<b>4</b>	Textová časť s technickými dátami, dôležitými bezpečnostnými a pracovními pokynmi a s vysvetlivkami symbolov	Stránka	<b>84</b>
<b>POLSKI</b>	Część rysunkowa z opisami zastosowania i działania	Strona	<b>4</b>	Część opisowa z danymi technicznymi, ważnymi wskazówkami dotyczącymi bezpieczeństwa i pracy oraz objaśnieniami symboli.	Strona	<b>88</b>
<b>MAGYAR</b>	Képes rész alkalmazási- és működési leírásokkal	Oldal	<b>4</b>	Szöveges rész műszaki adatokkal, fontos biztonsági- és munkavégzési útmutatásokkal, valamint a szimbólumok magyarázatával	Oldal	<b>92</b>
<b>SLOVENŠČINA</b>	Del slikez opisom uporabe in funkcij	Stran	<b>4</b>	Del besedila s tehničnimi podatki, pomembnimi varnostnimi opozorili in delovnimi navodili in pojasnili simbolov.	Stran	<b>96</b>
<b>HRVATSKI</b>	Dio sa slikama sa opisima primjene i funkcija	Stranica	<b>4</b>	Dio štiva sa tehničkim podacima, važnim sigurnosnim i radnim uputama i objašnjenjem simbola.	Stranica	<b>100</b>
<b>LATVISKI</b>	Attēla daļa ar lietošanas un funkciju aprakstiem	Lappuse	<b>4</b>	Teksta daļa ar tehniskajiem parametriem, svarīgiem drošības un darbības norādījumiem, simbolu atšifrējumiem.	Lappuse	<b>104</b>
<b>LIETUVIŠKAI</b>	Paveikslėlio dalis su vartojimo instrukcija ir funkcijų aprašymais	Puslapis	<b>4</b>	Teksto dalis su techniniais duomenimis, svarbiomis saugumo ir darbo instrukcijomis bei simbolių paaiškinimais.	Puslapis	<b>108</b>
<b>EESTI</b>	Pildiosa kasutusjuhendi ja funktsioonide kirjeldusega	Lehekülg	<b>4</b>	Tekstiosa tehniliste näitajate, oluliste ohutus- ja tööjuhenditega ning sümbolite kirjeldustega.	Lehekülg	<b>112</b>
<b>РУССКИЙ</b>	Раздел иллюстраций с описанием эксплуатации и функций	Страница	<b>4</b>	Текстовый раздел, включающий технические данные, важные рекомендации по безопасности и эксплуатации, а также описание используемых символов.	Страница	<b>116</b>
<b>БЪЛГАРСКИ</b>	Част със снимки с описания за приложение и функции	Страница	<b>4</b>	Част с текст с технически данни, важни указания за безопасност и работа и разяснение на символите.	Страница	<b>120</b>
<b>ROMÂNĂ</b>	Secvența de imagine cu descrierea utilizării și a funcționării	Pagina	<b>4</b>	Porțiune de text cu date tehnice, indicații importante privind siguranța și modul de lucru și descrierea simbolurilor.	Pagina	<b>124</b>
<b>МАКЕДОНСКИ</b>	Дел со слики со описи за употреба и функционирање	Страница	<b>4</b>	Текстуален дел со Технички карактеристики, важни безбедносни и работни упатства и објаснување на символите.	Страница	<b>128</b>
<b>УКРАЇНСЬКА</b>	Частина з зображеннями з описом робіт та функцій	Сторінка	<b>4</b>	Текстова частина з технічними даними, важливими вказівками з техніки безпеки та експлуатації і поясненням символів.	Сторінка	<b>132</b>
<b>SRPSKI</b>	Ilustracija sa opisima primene i funkcija	Strana	<b>4</b>	Tekstualni odeljak sa tehničkim podacima, važnim uputstvima za bezbednost i rad i objašnjenje simbola.	Strana	<b>136</b>
<b>SHQIP</b>	Pjesa e figurës me përshkrimet e përdorimit dhe funksioneve	Faqja	<b>4</b>	Seksioni i tekstit me të dhënat teknike, udhëzimet e rëndësishme të sigurisë dhe punës dhe shpjegimi i simboleve.	Faqja	<b>140</b>
<b>عربي</b>	قسم الصور يوجد به الوصف التشغيلي والوظيفي	الصفحة	<b>4</b>	القسم النصي المزود بالبيانات الفنية والنصائح الهامة للسلامة والعمل ووصف الرموز	الصفحة	<b>149</b>





Remove the battery pack before starting any work on the machine.  
Vor allen Arbeiten an der Maschine den Wechsellakku herausnehmen

Avant tous travaux sur la machine retirer l'accu interchangeable.

Prima di iniziare togliere la batteria dalla macchina.

Retire la batería antes de comenzar cualquier trabajo en la máquina.

Antes de efectuar cualquier intervención na máquina retirar o bloco acumulador.

Voor alle werkzaamheden aan de machine de akku verwijderen.

Ved arbejde inden i maskinen, bør batteriet tages ud.

Ta ut vekslebatteriet før du arbeider på maskinen

Drag ur batteripaket innan arbete utföres på maskinen.

Tarkista pistotulppa ja verkkojohto mahdollisilta vauriolta. Viat saa korjata vain alan erikoismies.

Πριν από κάθε εργασία στη μηχανή αφαιρέστε την ανταλλακτική μπαταρία.

Aletin kendinde bir çalışma yapmadan önce kartuş aküyü çıkarın.

Před zahájením veškerých prací na vrtacím šroubovákú vyjmout výměnný akumulátor.

Pred každou pracou na stroji výměnný akumulátor vytiahnuť.

Przed przystąpieniem do jakichkolwiek prac na elektronarzędziu należy wyjąć wkładkę akumulatrową.

Karbantartás, javítás, tisztítás, stb. előtt az akkumulátort ki kell venni a készőlékből.

Pred deli na stroju izvlecite izmenljivi akumulator.

Prije svih radova na stroju izvaditi bateriju za zamjenu.

Pirms mašīnai veikt jebkāda veida apkopes darbus, ir jāizņem ārā akumulātors.

Prieš atlikdami bet kokius darbus įrenginyje, išimkite keičiamą akumuliatorių.

Enne kõiki töid masina kallal võtke vahetatav aku välja.

Выньте аккумулятор из машины перед проведением с ней каких-либо манипуляций.

Преди започване на каквито е да е работи по машината извадете акумулатора.

Scoateți acumulatorul înainte de a începe orice intervenție pe mașină.

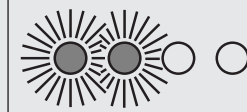
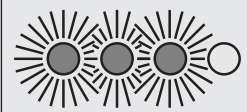
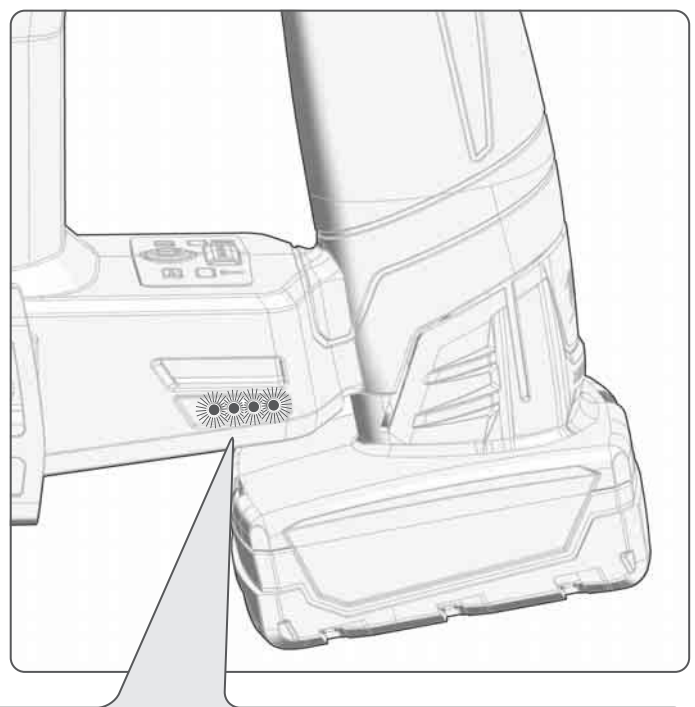
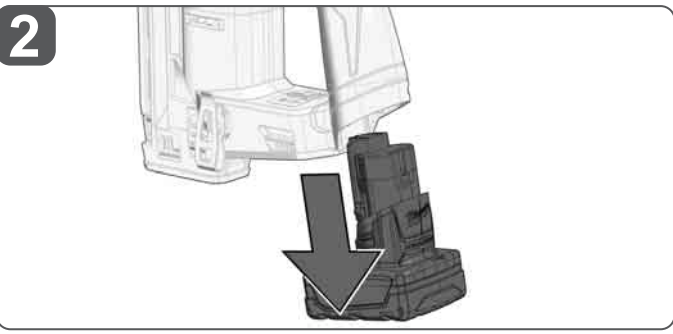
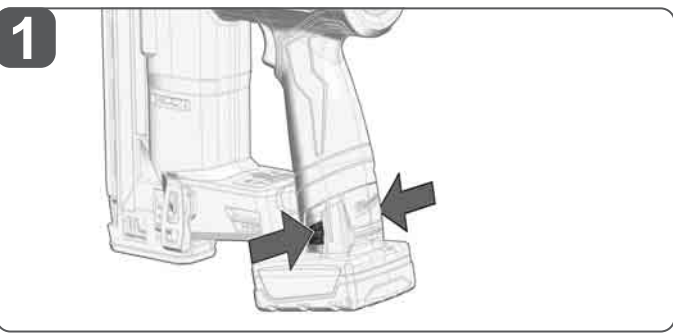
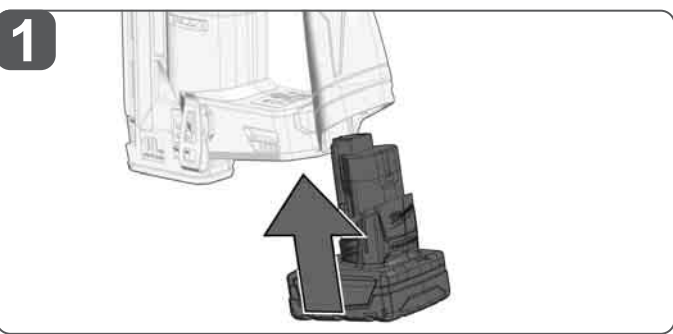
Отстранете ја батеријата пред да започнете да ја користите машината.

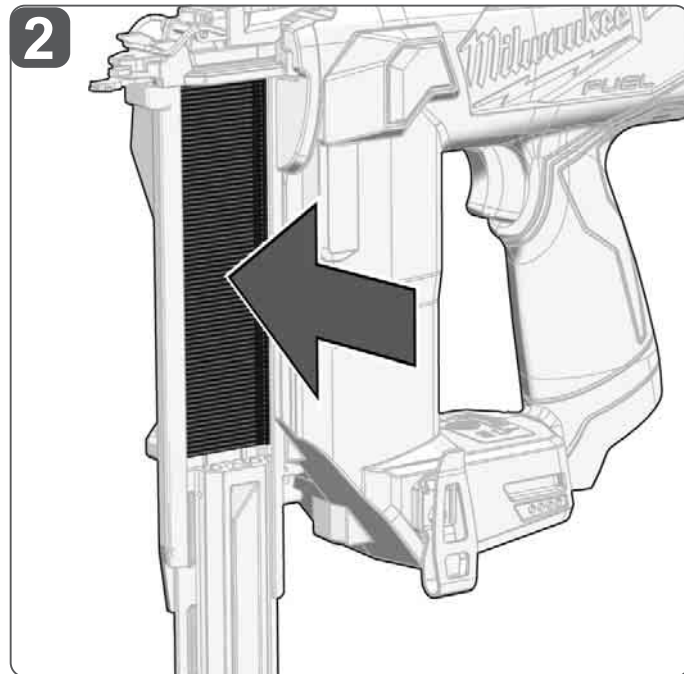
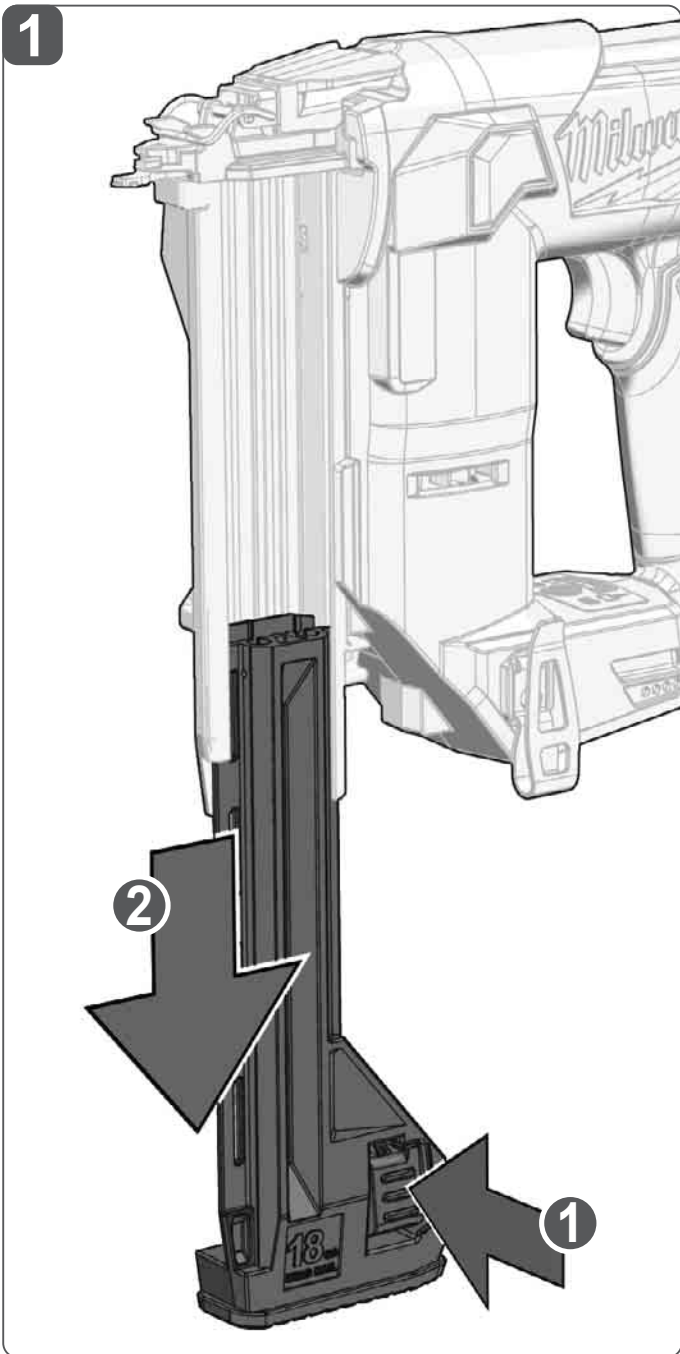
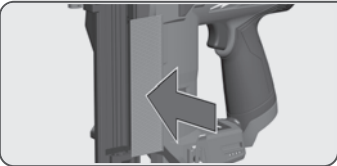
Перед будь-якими роботами на машині вийняти змінну акумуляторну батарею.

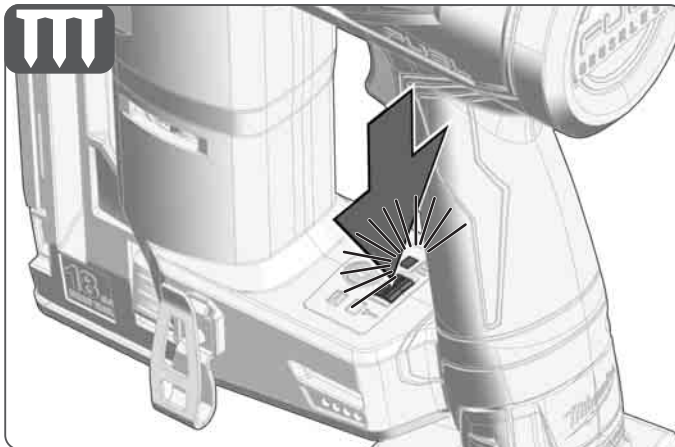
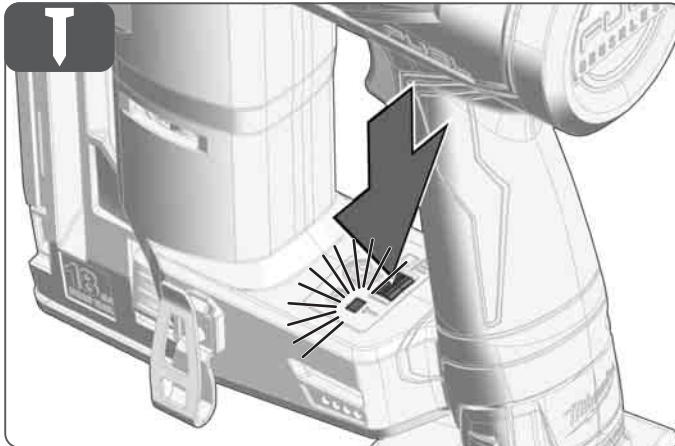
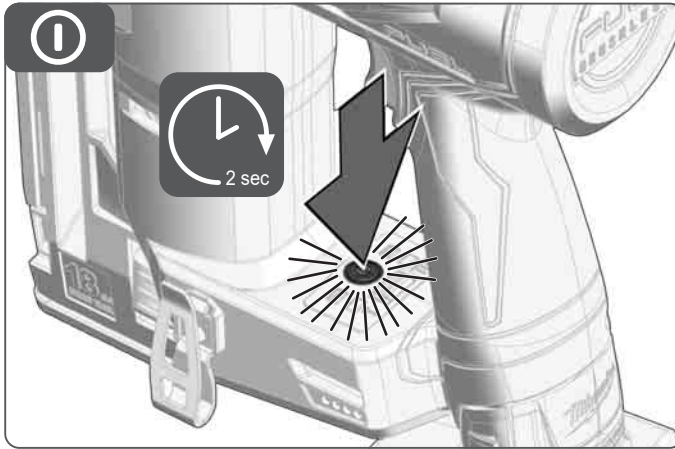
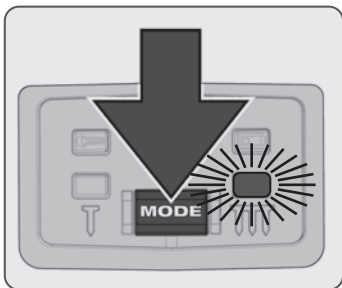
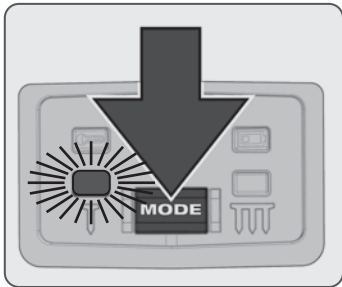
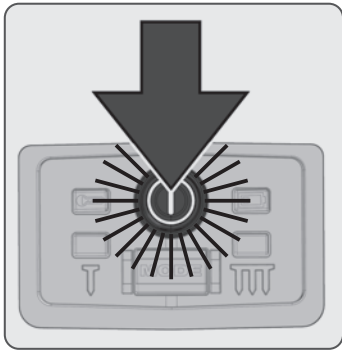
Pre bilo kakvog rada na mašini, uklonite zamenljivu bateriju

Përpara se të filloni ndonjë punë në makineri, hiqni baterinë e këmbyseshme.

قم بإزالة حزمة البطارية قبل البدء في أي أعمال على الجهاز.







Press and hold the Power/Actuation button to turn on the tool.  
 Die Power-Taste gedrückt halten, um die Maschine einzuschalten.  
 Maintenir enfoncée la touche Power pour activer l'outil  
 Tenere premuto il tasto Power per accendere l'utensile.  
 Pulse y mantenga pulsado el botón de encendido/accionamiento para encender la herramienta.  
 Mantenha a tecla Power pressionada para ativar a ferramenta.  
 Houd de Power-toets ingedrukt om het gereedschap te bedienen.  
 Hold power-tasten nede for at aktivere værktøjet.  
 Hold Power-tasten trykt for å starte verktøyet.  
 Håll Power-knappen intryckt för att aktivera verktyget.  
 Pidá "Power"-náppäin painettuna työkalun toimentamiseksi.  
 Για να ενεργοποιήσετε το εργαλείο, κρατάτε το πλήκτρο Power πατημένο.  
 Aleti tetiklemek için Power tuşunu basılı tutun.  
 Držte stisnuté tlačítko Power, aby se náradí aktivovalo.  
 Držte zatlačené tlačidlo Power, aby sa náradie aktivovalo.  
 Aby uruchomić narzędzie, należy trzymać wciśnięty przycisk zasilania.

Tartsa nyomva a Power gombot a szerszám működtetéséhez.  
 Držite pritisnjeno tipko Power, za uporabo orodja  
 Tipku Power držati pritisnutom da bi se alat aktivirao.  
 Darbařika iedarbināšanai turiet nospiestu Power-pogu.  
 Laikykite nuspaustą galios mygtuką, kad įjungtumėte prietaisą.  
 Tööriista käivitämiseksi hoidke all käivitusnuppu.  
 Удерживать нажатой кнопку питания для включения инструмента.  
 Натиснете и задръжте бутона за включване/задействане на инструмента.  
 Apăsați continuu butonul de alimentare/funcționare pentru pornirea uneltei.  
 Притиснете го и држете го копчето за напојување, за да ја вклучите алатката  
 Утримувати натиснутоу кнопку живлення для увімкнення алаткату.  
 Pritisnite i držite taster za paljenje kako biste upalili mašinu.  
 Mbajeni të shtypur butonin e energjisë për të ndezur makinerinë.  
 اضغط واستمر في الضغط على زر التشغيل / الإطلاق للقيام بتشغيل الأداة

Single Sequential Actuation  
 Einzelbetätigung  
 Actionnement individuel  
 Azionamento singolo  
 Accionamiento individual secuencial  
 Acionamento individual  
 Enkele bediening  
 Enkel aktivering  
 Enkelt skudd  
 Enkelspik  
 Yksittäistoimennus  
 Μεμονωμένη ενεργοποίηση  
 Tek tetikleme  
 Jednotlivý nástřel  
 Jednotlivý nástřel  
 Tryb pojedynczy

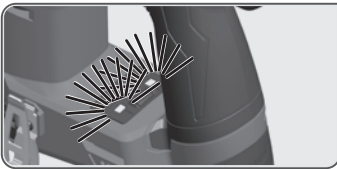
Egyedi működtetés  
 Posamična aktivacija  
 Pojedinačno aktiviranje  
 Autonomā darbināšana  
 Vienkartinis įjungimas  
 Üksikkäivitus  
 Раздельное срабатывание  
 Последовательно задействане  
 Acționare succesivă simplă  
 Индивидуално активирање  
 Роздільне спрацьовування  
 Jednostruko aktiviranje  
 Aktivizam tek

الأداء المتتالي الفردي

Contact (Bump) Actuation  
 Kontaktbetätigung  
 Actionnement à contact  
 Azionamento a contatto  
 Accionamiento por contacto  
 Acionamento de contato  
 Contactbediening  
 Kontakttivering  
 Kontakt skudd  
 Kontakspikning  
 Kosketustoimennus  
 Ενεργοποίηση επαφής  
 Temas tetikleme  
 Kontaktní nástřel  
 Kontaktný nástřel  
 Tryb kontaktowy

Érintéses működtetés  
 Kontaktna aktivacija  
 Kontaktno aktiviranje  
 Darbināšana ar kontaktu  
 Kontaktnis įjungimas  
 Kontaktkäivitus  
 Контактное срабатывание  
 Контактно задействане  
 Acționare prin contact  
 Контактно активирање  
 Контактне спрацьовування  
 Kontaktno aktiviranje  
 Aktivizam me kontakt

الأداء (صدمة) باللمس

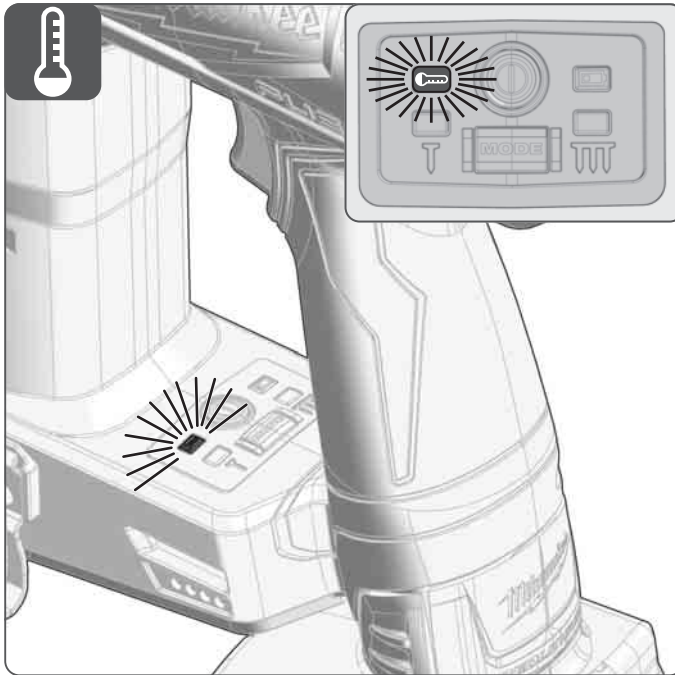
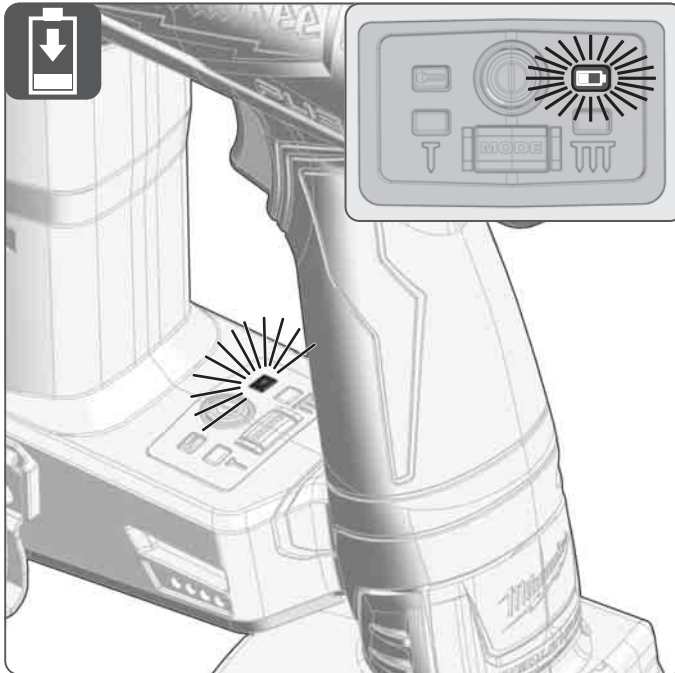


**Low Battery LED**  
 LED Akkuladung gering  
 LED Charge de batterie faible  
 LED batteria scarica  
 Carga de batería de LED baja  
 LED carga da bateria fraca  
 Led 'Acculadung gering'  
 Lavt batteri LED  
 Lavt nivå på LED oppladbart batteri  
 Lysdiöd för låg batterinivå  
 LED Akun lataus vähäinen  
 Φωτοδιάδος χαμηλού φορτίου μπαταρίας  
 LED Akü şarjı yetersiz  
 LED nízkeho nabitia akumulátoru  
 LED nízkeho nabitia akumulátora  
 LED Niski poziom naładowania akumulatora  
 LED alacsony akkumulátor töltés  
 LED lučka za nízko napolnenost akumulatorske baterije  
 LED punjenje akumulatora nisko  
 Nepietiekama uzlādes līmeņa LED  
 Šviesadiodis maža akumulatoriaus įkrova  
 Madala aku laetusasme LED  
 Светодиод Низкий заряд батареи  
 LED за нисък заряд на акумулаторната батерия  
 LED acumulator descărcat  
 LED-светло за празна батерия  
 Светлодіод: низький заряд акумулятора  
 LED za nisku napunjenost akumulatora  
 Karikimi i baterisë LED është i ulët

شحنة بطارية ال LED ضئيلة

**Temperature Protection**  
 Temperaturschutzmodus  
 Mode de protection thermique  
 Modalità di protezione termica  
 Modo de protección térmica  
 Modo de proteção de temperatura  
 Beschermingsmodus tegen extreme temperaturen  
 Temperaturbeskyttelsesfunktion  
 Temperaturvermødus  
 Temperaturskyddsåge  
 Lämpötilansuojauskäyttö  
 Λειτουργία θερμοκλιτικής προστασίας  
 Sicaklik koruma modu  
 Režim tepelnej ochrany  
 Režim tepelnej ochrany  
 Tryb ochrony termicznej  
 Hőmérsékletvédő mód  
 Režim ochrany pred teplotou  
 Zashitni modus temperature  
 Temperatūras aizsardzības režims  
 Temperatūrukaitse režims  
 Режим температурной защиты  
 Режим на температура защита  
 Mod protecție temperaturi extreme  
 Режим за контрола на температурата  
 Режим температурного захисту  
 Režim zaštite od temperature  
 Modaliteti i mbrojtjes së temperaturës

نظام حماية قوط الحرارة



If the red light will on, the battery is low. The tool will not be able to fire nails. To continue work, charge the battery.

Wenn die rote LED leuchtet ist ist die Akkuladung zu gering. Der Nagler kann keine Nägel mehr einschlagen. Um weiter zu arbeiten den Akku laden. Lorsque la LED rouge est allumée, la charge de la batterie est trop faible.

La cloueuse ne peut plus enfoncer de clous. Pour continuer de travailler, charger la batterie. Se la luce rossa si accende, la batteria è scarica. Il dispositivo non sarà in grado di sparare chiodi. Per continuare il lavoro, caricare la batteria.

Si se ilumina el LED rojo es porque la carga de batería es demasiado baja. Por lo tanto, la clavadora no podrá clavar más clavos. Recargue la batería si desea seguir trabajando.

Quando o LED vermelho se acender, a carga da bateria estará muito fraca. A ferramenta não pode mais cravar pregos. Carregue a bateria para continuar o trabalho.

Als de rode led brandt, is de acculadung te gering. Het spijkerpestool kan geen spijkers meer inslaan. Om door te kunnen werken, moet u eerst de accu opladen.

Jatkaaksesi työtä lataa akku. Eán φωτίζει η κόκκινη φωτοδιάδος, τότε είναι το φορτίο μπαταρίας πολύ χαμηλό. Ο ηλεκτρισμός δεν μπορεί πλέον να καρφώσει. Για να συνεχίσετε την εργασία, πρέπει να φορτίσετε την μπαταρία.

Kırmızı LED yandığında akü şarjı yetersizdir. Çivi çakma makinesi artık çivi çakamıyor. Çalışmaya devam etmek için aküyü şarj ettiriniz. Když svítí červená LED, je nabití akumulátoru příliš nízké. Hřebíkovačka už nemůže zatluout hřebíky. Abyste mohli dále pracovat, nabijte akumulátor.

Keď svieti červená LED, je nabitie akumulátora príliš nízke. Klincovačka už nemôže zatlať klince. Aby ste mohli ďalej pracovať, nabite akumulátor. Jeśli świeci się czerwona dioda LED, oznacza to, że poziom naładowania akumulatora jest zbyt niski. Gwoździarka nie jest już w stanie wbijać gwoździ.

Aby kontynuować pracę, należy naładować baterię. Ha világít a piros LED, alacsony az akkumulátor töltése. A szögelvélő nem tud több szöveget beélni. Ahhoz, hogy tovább tudjon dolgozni, töltsd fel az akkumulátort!

Čer světi rdeča LED lučka, je akumulatorska baterija pre malo napolnjena. Zebjalnik ne more več zabijati žebelj. Če želite nadaljevati delo, napolnite akumulatorsko baterijo. Kada svijetli crveni LED, punjenje akumulatora je prenisko. Uredaj za zabijanje čavala više ne može zabijati čavle. Da bi se moglo dalje raditi, napuniti akumulator.

Ja spid sarkanā LED, tad akumulatora uzlādes līmenis ir nepietiekams. Ar naglotāju vairs nevar iedzīt naglas. Uzlādējiet akumulatoru, lai turpinātu darbu. Kai šviečia raudonas šviesadiodis, per maža akumulatoriaus įkrova. Vinių kaltuvus daugiau nebekala vinių. Kad galėtumėte tęsti darbą, įkraukite

akumulatorių. Kui põleb punane LED, on aku laetusaste madal. Naeluti ei suuda rohkem naelu sisse lüüa. Edasi töötamiseks laadige akut. Красный светодиод указывает на то, что заряд аккумулятора слишком низкий. Гвоздезабивной пистолет больше не может вбивать гвозди. Для продолжения работы зарядите аккумулятор.

Κοгато червенят LED свети, зарядът на акумулаторната батерия е прекалено нисък. Пистолетът за пирони вече не може да забива пирони. За да продължите работа, заредете акумулаторната батерия. Quando o LED vermelho se acende, a carga da bateria estará muito fraca. A ferramenta não pode mais cravar pregos. Carregue a bateria para continuar o trabalho.

Si se ilumina el LED rojo es porque la carga de batería es demasiado baja. Por lo tanto, la clavadora no podrá clavar más clavos. Recargue la batería si desea seguir trabajando. Quando o LED vermelho se acender, a carga da bateria estará muito fraca. A ferramenta não pode mais cravar pregos. Carregue a bateria para continuar o trabalho.

Als de rode led brandt, is de acculadung te gering. Het spijkerpestool kan geen spijkers meer inslaan. Om door te kunnen werken, moet u eerst de accu opladen. Hvis indikatoren lyser rødt, er batteriet for lavt. Maskinen vil ikke længere være i stand til at skyde søm i. Batteriet skal oplades, hvis arbejdet skal fortsættes.

Når den røde LED-en lyser er batterinivået for lavt. Spikrepistolten kan ikke slå inn spikre lenger. Lad opp batteriet for å arbeide videre. Når den røde lysdiøden lyser är batterinivån låg. Spikspistolten kan inte längre slå i spikar. Ladda batteriet för att fortsätta arbetet. Kun punainen LED palaa, niin akun lataus on liian alhainen. Naulain ei voi enää lyödä nauloja sisään.

إذا أضأت لمبة ال LED الحمراء، فإن شحنة البطارية ضئيلة جداً. جاز طرق المسامير لا يستطيع طرق مسامير بعد. لكي تستمر في العمل، قم بشحن البطارية.

If the LED illuminates red, the tool is too warm. Let the tool cool down. If the LED illuminates blue, the tool is too cold. Let the tool warm up.

Leuchtet die LED rot ist ist das Gerät zu warm. Gerät abkühlen lassen. Leuchtet die LED blau ist ist das Gerät zu kalt. Gerät aufwärmen lassen.

Si la LED est rouge, l'outil électrique est trop chaud. Laissez refroidir l'outil électrique. Si la LED est bleue, l'outil électrique est trop froid. Laissez l'outil électrique se réchauffer.

Se il LED si accende in rosso, l'elettrotensile è troppo caldo. Lasciare raffreddare l'elettrotensile. Se il LED è blu, l'elettrotensile è troppo freddo. Lasciare che l'elettrotensile si riscaldi.

Si el LED se ilumina en rojo, la herramienta eléctrica está demasiado caliente. Deje que se enfrie la herramienta eléctrica. Si el LED se ilumina en azul, la herramienta eléctrica está demasiado fría. Deje que se caliente la herramienta eléctrica.

Se o LED acender a vermelho, a ferramenta eléctrica está demasiado quente. Deixe a ferramenta eléctrica arrefecer. Se o LED for azul, a ferramenta eléctrica está demasiado fria. Deixe a ferramenta aquecer.

Eón η λυγία LED ανάγει με κόκκινο χρώμα, το ηλεκτρικό εργαλείο είναι πολύ ζεστό. Αφήστε το ηλεκτρικό εργαλείο να κρυώσει. Eán η λυγία LED ανάγει μπλε, το ηλεκτρικό εργαλείο είναι πολύ κρύο. Αφήστε το ηλεκτρικό εργαλείο να ζεσταθεί.

LED kırmızı yanarsa, elektrikli el aleti çok sıcaktır. Elektrikli aleti soğumaya bırakınız. LED mavi yanarsa, elektrikli el aleti çok soğuktur. Aletin ısınmasını bekleyiniz. Pokud se kontrolka LED rozsvítí červeně, je elektrické nářadí příliš teplé. Nechte elektrické nářadí vychladnout. Svítí-li LED dioda modře, je elektrické nářadí příliš studené. Nechte elektrické nářadí zahřát.

Ak sa kontrolka LED rozsvieti na červenou, elektrické náradie je príliš teplé. Nechajte elektrické náradie vychladnúť. Ak LED dióda svieti modro, elektrické náradie je príliš studené. Nechajte elektrické náradie zahriať. Jeśli dioda LED świeci na czerwono, narzędzie elektryczne jest zbyt ciepłe. Należy poczekać, aż elektronarzędzie ostygnie. Jeśli dioda LED świeci na niebiesko, elektronarzędzie jest zbyt zimne. Należy poczekać, aż narzędzie elektryczne się rozgrzeje.

Ha a LED pirosan világít, az elektromos szerszám túl meleg. Hagyja, hogy az elektromos szerszám lehűljön. Ha a LED kék színnel világít, az elektromos szerszám túl hideg. Hagyja, hogy az elektromos szerszám felmelegedjen. Če svetl rdeča dioda LED, je električno orodje pre vroče. Počakajte, da se električno orodje ohladi. Če svetl modro, je električno orodje prehladno. Pusite, da se električno orodje segreje.

Če svetl rdeča dioda LED, je električno orodje pre vroče. Počakajte, da se električno orodje ohladi. Če svetl modro, je električno orodje prehladno. Pusite, da se električno orodje segreje. Ako LED svijetli crveno, električni alat je pretopao. Ostavite električni alat da se ohladi. Ako LED svijetli plavo, električni alat je prehladan. Ostavite električni alat da se zagrije.

Ja indikatora idegas sarkanā krāsā, elektroinstrumenta ir pārāk silts. Laujiet elektroinstrumentam atdzist. Ja indikatora idegas zilā krāsā, elektroinstrumenta ir pārāk auksts. Laujiet elektroinstrumentam sasilt. Jei šviesos diodas šviečia raudona, elektrinis įrankis yra per šiltas. Leiskite elektriniam įrankiui atvėsti. Jei šviesos diodas šviečia

mėlynai, elektrinis įrankis yra per šaltas. Leiskite elektriniam įrankiui sušilti. Kui LED süttib punaselt, on elektriline tööriist liiga soe. Laske elektrilisel tööriistil jahtuda. Kui LED süttib siniselt, on elektriline tööriist liiga külm. Laske elektrilisel tööriistil soojeneda.

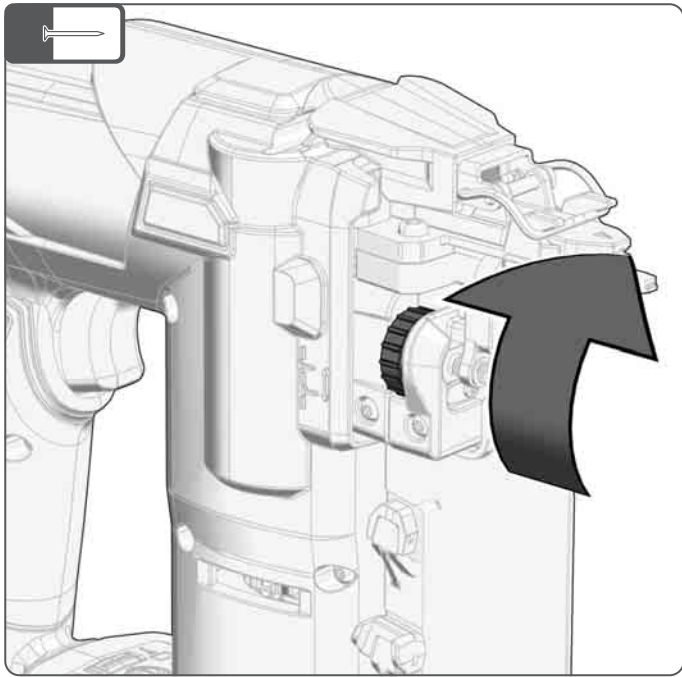
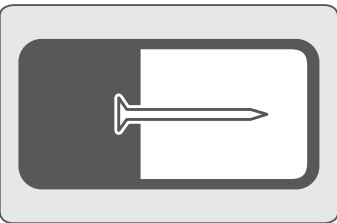
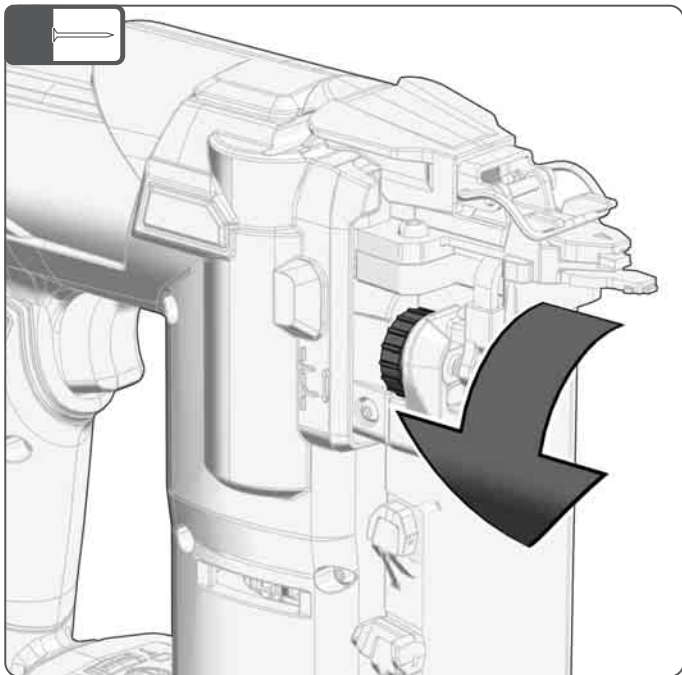
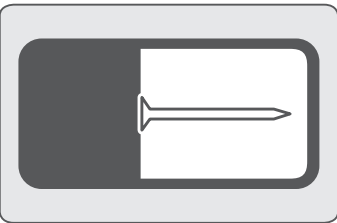
Если индикатор горит красным цветом, значит, электроинструмент слишком нагрелся. Дайте электроинструменту остыть. Если индикатор горит синим цветом, электроинструмент слишком холодный. Дайте электроинструменту прогреться. Ako svetlodiodť svetne v červenou, elektroinstrumentuť e tvrde topľ. Ostavete elektroinstrumenta da se ochladí. Ako svetlodiodť svetl v sinou, elektroinstrumentuť e tvrde studen. Ostavete elektroinstrumenta da se zagreje.

Dacă LED-ul se aprinde în roșu, sula electrică este prea caldă. Lăsați sula electrică să se răcească. Dacă LED-ul este albastru, sula electrică este prea rece. Permiteți sulei electrice să se încăzească. Ako LED svetl crveno, elektrinični alat je premočno topol. Ostavete po elektrinični alat da se izhladi. Ako LED svetl plavo, elektrinični alat je prehladen. Ostavete po elektrinični alat da se zagreje.

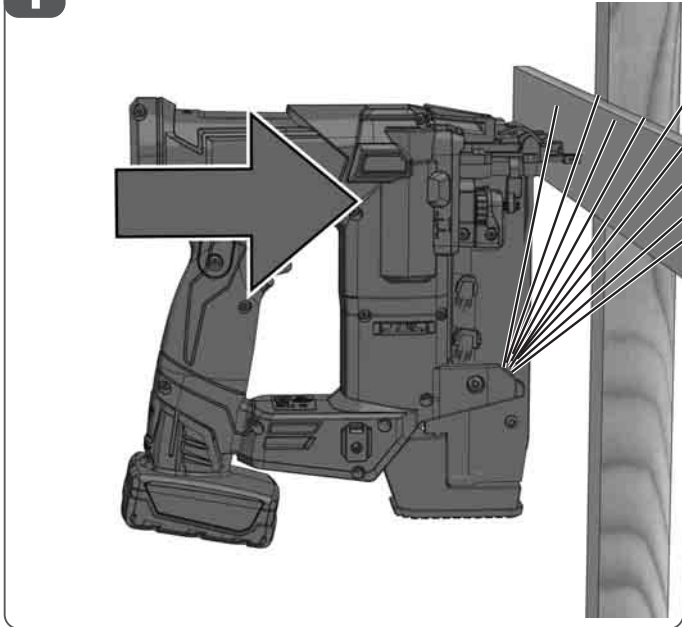
Якщо індикатор світиться червоним кольором, це означає, що інструмент занадто нагрівся. Дайте інструменту охолонути. Якщо індикатор світиться синім кольором, інструмент занадто холодний. Зачекайте, поки інструмент нагріється. Ako je LED oven, uređaj je pretoplo. Dozvolite aparatu da se ohladi. Ako je LED plav, uređaj je prehladan. Dozvolite aparatu da se zagrije.

Nëse LED është i kuq, pajisja është shumë e ngrohtë. Lëreni pajisjen të ftohet. Nëse LED është blu, pajisja është shumë e ftohtë. Lejoni pajisjen të ngrohet.

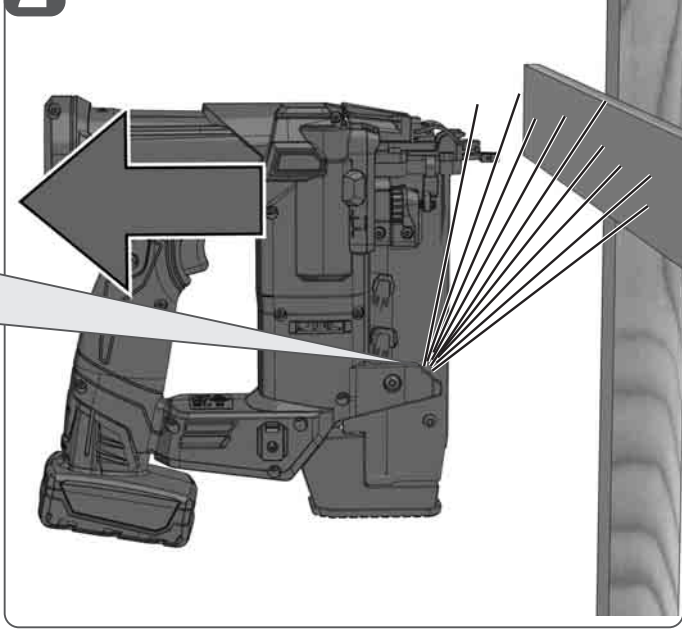
إذا أضأت مؤشر ال LED باللون الأحمر، فإنها تعني أن أداة الطاقة تفتت جداً. اترك أداة الطاقة لتبرد. إذا أضأت مؤشر ال LED باللون الأزرق، فإنها تعني أن أداة الطاقة شديدة البرودة. سمح لأداة الطاقة بالتسخين.



1



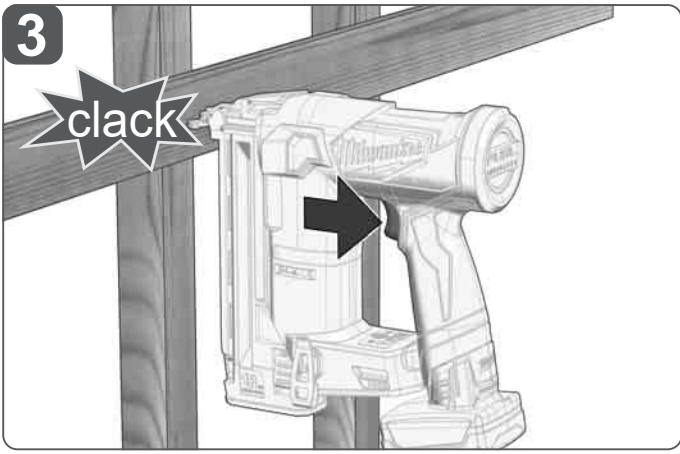
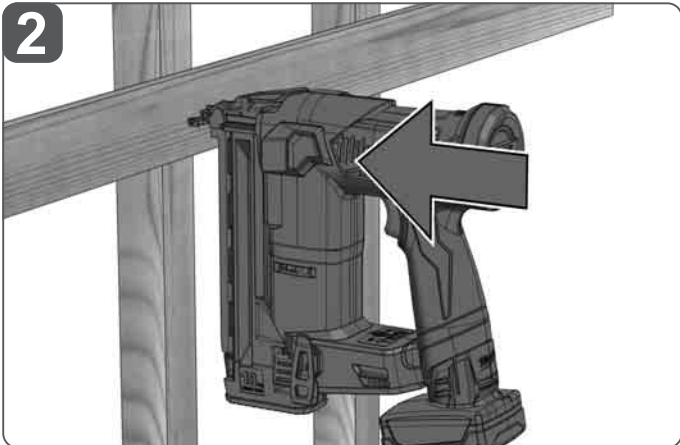
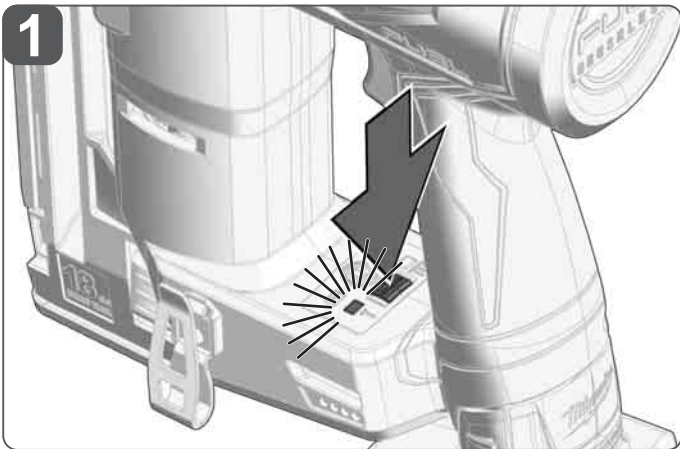
2







Single Sequential Actuation  
 Einzelbetätigung  
 Actionnement individuel  
 Azionamento singolo  
 Accionamiento individual secuencial  
 Acionamento individual  
 Enkele bediening  
 Enkel aktivering  
 Enkelt skudd  
 Enkelspik  
 Yksittäistoimennus  
 Μεμονωμένη ενεργοποίηση  
 Tek tetikleme  
 Jednotlivý nástřel  
 Jednotlivý nástřel  
 Tryb pojedynczy  
 Egyedi működtetés  
 Posamična aktivacija  
 Pojedinačno aktiviranje  
 Autonomā darbināšana  
 Vienkartinis įjungimas  
 Üsikkäivitus  
 Раздельное срабатывание  
 Последовательно действующее  
 Acționare succesivă simplă  
 Индивидуально активирание  
 Роздільне спрацювання  
 Jednostruko akviriranje  
 Aktivizim tek  
 الأداء المتتالي الفردي



**Switch to single sequential actuation:**  
 Press MODE Button - LED T will light.  
**Auf Einzelbetätigung umschalten:**  
 MODE Taste drücken - Die LED T leuchtet.  
**Sélectionner sur Actionnement individuel:**  
 Appuyez sur le bouton MODE - le DEL T s'allume.  
**Commutare su Azionamento singolo:**  
 Premere il pulsante MODE - il LED T si accende con luce.  
**Cambie a accionamiento individual secuencial:**  
 Presione el botón MODE - LED T luz.  
**Comutar ao acionamento individual:**  
 Pressione o botão MODE - O LED T acende-se.  
**Omschakelen naar enkele bediening:**  
 Druk op de MODE-knop - de led T brandt.  
**Skift til enkel aktivering:**  
 Tryk på MODE knappen - LED-lampen T lyser.  
**Koble om til enkel skudd:**  
 Trykk på MODE-knappen - LED-lampen T lyser hele.  
**Ställ om till enkelspik:**  
 Tryck på MODE-knappen - lysdioden T lyser.  
**Vaihda kytkennäksi yksittäistoimennus:**  
 Paina MODE-painiketta - LED T palaa jatkuvasti.

**Μεταγωγή στη μεμονωμένη ενεργοποίηση:**  
 Πατήστε το πλήκτρο MODE - Η φωτιόδοδος T είναι αναμμένη.  
**Tek tetiklemeye ayarlaması:**  
 MODE Düğmesine Basın - LED T yanmaktadır.  
**Prepněte na jednotlivý nástřel:**  
 Stiskněte tlačítko MODE - LED T dioda svítí.  
**Prepnite na jednotlivý nástřel:**  
 Stlačte tlačidlo MODE - LED dióda T svieti.  
**Przełączanie na tryb pojedynczy:**  
 Naciśnij przycisk MODE - dioda LED T świeci się.  
**Kapcsoljon át egyedi működtetésre:**  
 Nyomja meg a MODE gombot - a LED T folyamatosan.  
**Preklop na posamično aktivaciju:**  
 Pritisnite tipko MODE - LED T sveti.  
**Preklopi na pojedinačno aktiviranje:**  
 Pritisnite tipku MODE - LED T svijetli.  
**Pārslēdziet autonomās darbināšanas režīmā:**  
 Nospiediet pogu MODE - LED T lampiņa spīd.  
**Perjungti vienkartinio įjungimo režimą:**  
 Paspauskite MODE mygtuką - šviesos diodas T dega.

**Üsikkäivitusel ümberlülitamine:**  
 Vajutage nuppu MODE - LED T põleb.  
**Переклiчитесь на режим раздельного срабатывания:**  
 Нажмите кнопку MODE - светодиод T горит светом.  
**Превключи́те на режим последовательно действующее:**  
 Натиснете бутона MODE - LED T светещ.  
**Comutați la acționare succesivă simplă:**  
 Apăsati butonul MODE - ledul luminează T.  
**Преминете на индивидуално активирание:**  
 Притиснете го копчето MODE - LED T светилката свети.  
**Перемкнiтiся на режим роздільного спрацювання:**  
 Натисніть кнопку MODE - світлодіод T горить світлом.  
**Prebaicite na jednostruko aktiviranje - LED T svetli neprekidno.**  
 Kaloni nē aktivizim tek - LED T ndriņon nē mēnyrē tē qēndruešhme.  
 التحويل إلى الأداء المتتالي الفردي:  
 اضغط على زر MODE - ضوء لمبة آل أي دي ضوء مستمر

Push the tool against the work surface, compressing the workpiece contact.  
 Die Maschine gegen das Werkstück drücken. Dabei wird der Arbeitskontakt betätigt.  
 Appuyer l'outil sur la pièce à usiner. De cette façon le palpeur sera actionné.  
 Premere l'utensile contro il pezzo da lavorare. In questo modo si aziona il contatto di lavoro.  
 Presione la herramienta contra la superficie de trabajo, accionando el contacto de la pieza de trabajo.  
 Pressione a ferramenta contra a peça. Assim, o contato de trabalho é ativado.  
 Druk het gereedschap op het werkstuk. Daarbij wordt het arbeidscontact bediend.  
 Tryk værktøjet imod emnet. Herved aktiveres arbejdskontakten.  
 Trykk verktøyet mot arbeidsemnet. Arbeidskontakten blir derved aktivert.  
 Tryck verktyget mot arbetsstycket. Det gör att arbetskontakten aktiveras.  
 Paina työkalu työkappaleeseen kiinni. Tällöin

työkontakti toimentuu  
 Πιέζοντας το εργαλείο πάνω σε ένα καταργώζομενο τεμάχιο, ενεργοποιείται η επαφή εργασίας.  
 Aleti iş parçısına bastırın. Bu sırada çalışma kontağı tetiklenir.  
 Nářadí zatlačte proti opracovávané součásti. Přitom se aktivuje pracovní kontakt.  
 Nářadie zatlačte proti obrobru. Pri tom sa aktivuje pracovný kontakt.  
 Wsunąć narzędzie w kierunku obrabianego przedmiotu. Tym samym kontakt roboczy zostanie wciśnięty.  
 Nyomja a szerszámot a munkadarabhoz. Ennek során a munkadarab-érintkező működtetésre kerül.  
 Pritisnite orodje ob surovec. Pri tem se sproži delovni stik.  
 Pritisnite alat prema izratku. Kod toga se aktivira radni kontakt.  
 Piespiediet darbariņu pret apstrādājamo detaļu. Tādā veidā tiek iedarbināts darba kontakts.  
 Prispauškite prietaisą prie ruošinio. Taip pasiekiamas

darbinis kontaktas.  
 Suruge tööriist detaili vastu. Seejuures käivitatakse püstoli ots.  
 Прижать инструмент к заготовке. Так осуществляется рабочий контакт.  
 Натиснете инструмента към работната повърхност, докато притискането към детайла задейства освобождаващия отвор.  
 Apăsati unealta pe suprafața de lucru, comprimând piesa de contact.  
 Притиснете је алатката на парчето што го работите. Притоа се активира работниот контакт.  
 Притиснути инструмент до заготовки. Так здійснюється робочий контакт.  
 Pritisnite alat na radni predmet. Time se aktivira radni kontakt.  
 Shtyni veglën e punës kundrejt pjesës së punës.  
 Kështu kryhet kontakti i punës.  
 إضعف الأداة ضد سطح العمل، اضغط الجزء الخاص بأداء العمل.

Pull the trigger to drive the fastener.  
 Den Auslöser betätigen, um den Nagel einzuschlagen.  
 Activer l'actionneur pour enfoncer le clou.  
 Attivare l'azionatore per inserire il chiodo.  
 Tire del disparador para insertar el clavo.  
 Ative o disparador para cravar o prego.  
 Druk op de trigger om de spijker in te slaan.  
 Aktivér udløseren for at slå sømmet i.  
 Trekk i avtrekkeren for å skyte inn spiker.  
 Tryck in utlösaren för att slå i spiken.  
 Paina liipaisinta lyödäksesi naulan.  
 Για να καρφώσετε ένα καρφί, πιέζετε τη σκανδάλη.  
 Çiviyi çakmak için tetiğe basın.

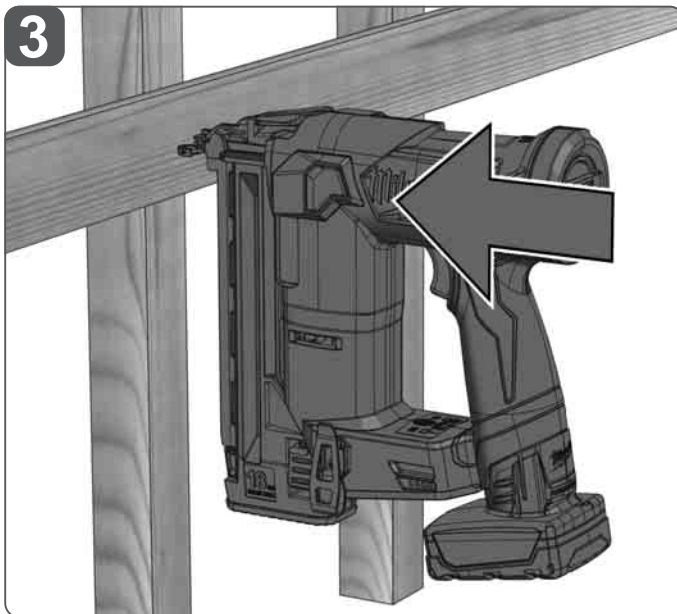
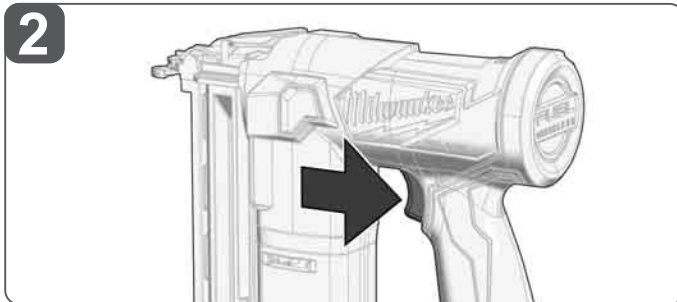
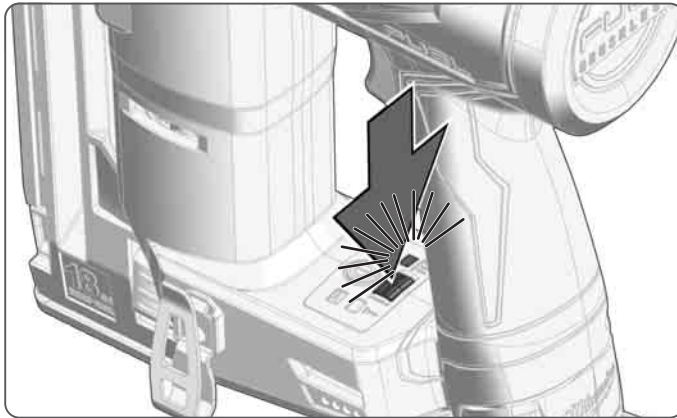
Stiskněte poušť, aby se mohl nastřelit hřebík.  
 Stlačte spúšť, aby sa mohol nastrelit klinec.  
 Aby wbić gwóźdź, należy wcisnąć przycisk wyzwalacza.  
 Nyomja meg a kioldót a szög belövéséhez.  
 Sprožite sprožilec, da zabijete žeblje.  
 Aktivirati okidač za zabijanje čavla.  
 Iedarbiniet slēdzi naglas iedzišanai.  
 Įjunkite jungiklį, kad iššautumėte vinių.  
 Vajutage päästikule, et nael sisse lüüa.  
 Для забивания гвоздя, нажать спусковой крючок.  
 Изтеглете спуська, за да освободите пирон.

Apăsati trăgaciul pentru împușcarea cuiului.  
 Притиснете го прекинувачот за да ја забиете шажката.  
 Для забивання цвяха натиснути спусковий гачок.  
 Aktivirajte okidač, kako biste zabili ekser.  
 Tërhiqeni këmbëzën për të futur gozhdën.  
 اسحب زر الإطلاق لإطلاق المسمار.



Contact (Bump) Actuation  
 Kontaktbetätigung  
 Actionnement à contact  
 Azionamento a contatto  
 Accionamiento por contacto  
 Acionamento de contato  
 Contactbediening  
 Kontaktaktivering  
 Kontakt skudd  
 Kontakspikning  
 Kosketustoimennus  
 Ενεργοποίηση επαφής  
 Temas tetikleme  
 Kontaktní nástřel  
 Kontaktný nástrel  
 Tryb kontaktowy  
 Érintéses működtetés  
 Kontakta aktivacija  
 Kontaktno aktiviranje  
 Darbināšana ar kontaktu  
 Kontaktnis jūngimas  
 Kontaktkäivitus  
 Контактное срабатывание  
 Контактно задействане  
 Acționare prin contact  
 Контактно активиряње  
 Контактне спрацьовування  
 Kontaktno aktiviranje  
 Aktivizim me kontakt

الإداء باللمس (ضغظ)



**Switch to Contact Actuation:**  
 Press MODE Button - LED **TTT** will light.  
**Auf Kontaktbetätigung umschalten:**  
 Press MODE Button - die LED **TTT** leuchtet.  
**Sélectionner l'actionnement à contact:**  
 Appuyez sur le bouton MODE - le DEL **TTT** s'allume.  
**Commutare su Azionamento a contatto:**  
 Premere il pulsante MODE - il LED **TTT** si accende con luce.  
**Cambie a accionamiento por contacto:**  
 Presione el botón MODE - LED **TTT** luz.  
**Comute para o acionamento de contato:**  
 Pressione o botão MODE - O LED **TTT** acende-se.  
**Omschakelen naar contactbediening:**  
 Druk op de MODE-knop - de led **TTT** brandt.  
**Skift til kontaktaktivering:**  
 Tryk på MODE knappen - LED-lampen **TTT** lyser.  
**Koble om til kontakt skudd:**  
 Trykk på MODE-knappen - LED-lampen **TTT** lyser hele.  
**Ställ om till kontaktspikning:**  
 Tryck på MODE-knappen - lysdioden **TTT** lyser.  
**Vaihda kytkennäksi kosketustoimennus:**

Paina MODE-painiketta - LED **TTT** palaa jatkuvasti.  
**Μεταγωγή στην ενεργοποίηση επαφής:**  
 Πατήστε το πλήκτρο MODE - Η φωτιοδίοδος **TTT** είναι αναμμένη.  
**Temas tetikleme ayarlaması:**  
 MODE Düğmesine Basın - LED **TTT** yanmakta.  
**Prépnéte na kontaktní nástřel:**  
 Stiskněte tlačítko MODE - LED **TTT** dioda svítí.  
**Prepnite na kontaktný nástrel:**  
 Stlačte tlačidlo MODE - LED dióda **TTT** svieti.  
**Przelączenie na tryb kontaktowy:**  
 Naciśnij przycisk MODE - dioda LED **TTT** świeci się.  
**Kapcsoljon át érintéses működtetésre:**  
 Nyomja meg a MODE gombot - a LED **TTT** folyamatosan.  
**Preklop na kontaktno aktivacija:**  
 Pritisnite tipko MODE - LED **TTT** svetli.  
**Preklapanje na kontaktno aktiviranje:**  
 Pritisnite tipku MODE - LED **TTT** svijetli.  
**Pārslēdziet darbināšanas režīmā ar kontaktu:**  
 Nospiediet pogu MODE - LED **TTT** lampiņa spīd.

**Perjungti kontaktinio jūngimo režimą:**  
 Paspauskite MODE mygtuką - šviesos diodas **TTT** dega.  
**Контакткәивитусе үмберүлүлүтүмине:**  
 Vajutage nuppu MODE - LED **TTT** põleb.  
**Переключиться на режим контактного срабатывания:**  
 Нажмите кнопку MODE - светодиод **TTT** горит светом.  
**Превключване на контактно задействане:**  
 Натиснете бутона MODE - LED **TTT** светещ.  
**Comutati la acționarea prin contact:**  
 Apăsati butonul MODE - ledul luminează **TTT**.  
**Преминете на контактно активиряње:**  
 Притиснете го копчето MODE - LED **TTT** светилката свети.  
**Перемкнутися на режим контактного спрацьовування:**  
 Натисніть кнопку MODE - світлодіод **TTT** горить світлом.  
 Prebacite na kontaktno aktiviranje - LED **TTT** svetli neprekidno.  
 Kaloni nē aktivizim me kontakt - LED **TTT** ndriçon nē mënyrē tē qëndrueshme.  
 التحویل إلى الأداء باللمس :  
 اضغط على زر اللمس - ضوء مستمر

Pull and hold the trigger  
 Den Auslöser gedrückt halten.  
 Maintenir enfoncé l'actionneur.  
 Tenere premuto l'azionatore.  
 Tire del disparador y manténgalo presionado  
 Mantenha o disparador pressionado.  
 Houde de trigger ingedrukt.  
 Hold udløseren nede.  
 Hold avtrekkeren trykket.  
 Håll utlösaren intryckt.

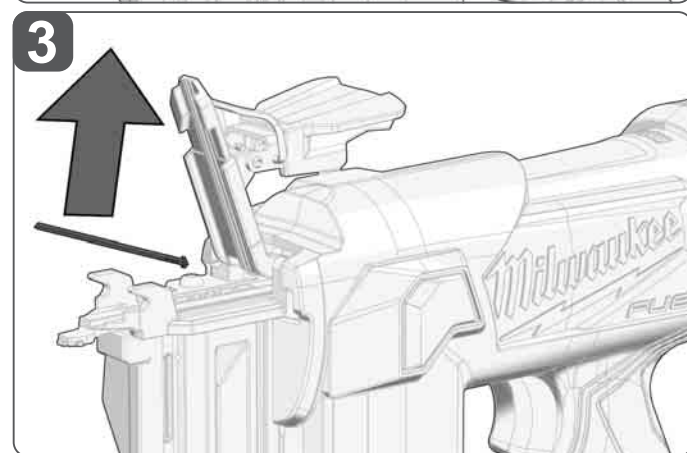
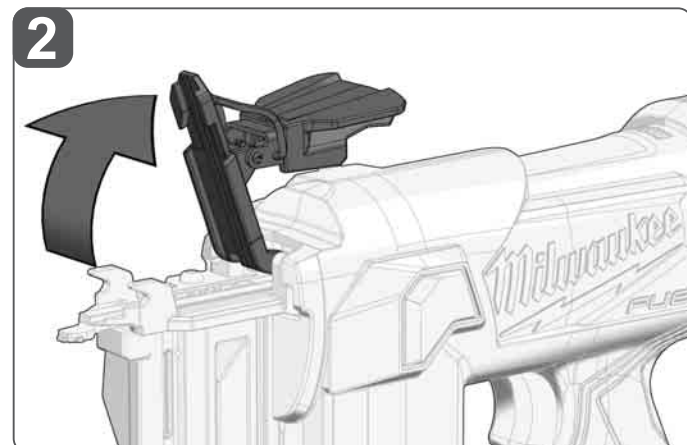
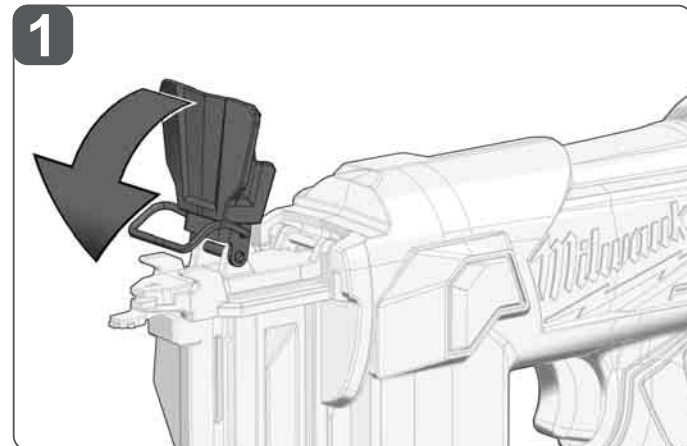
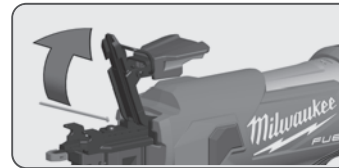
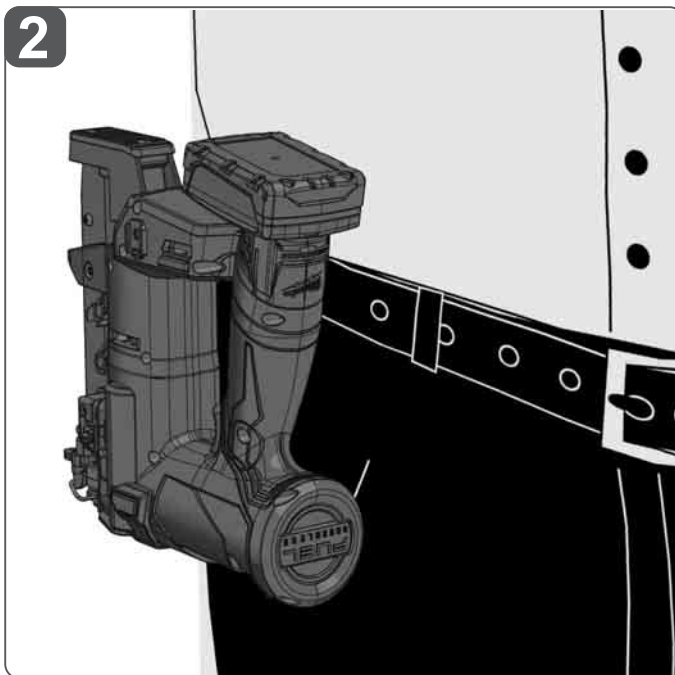
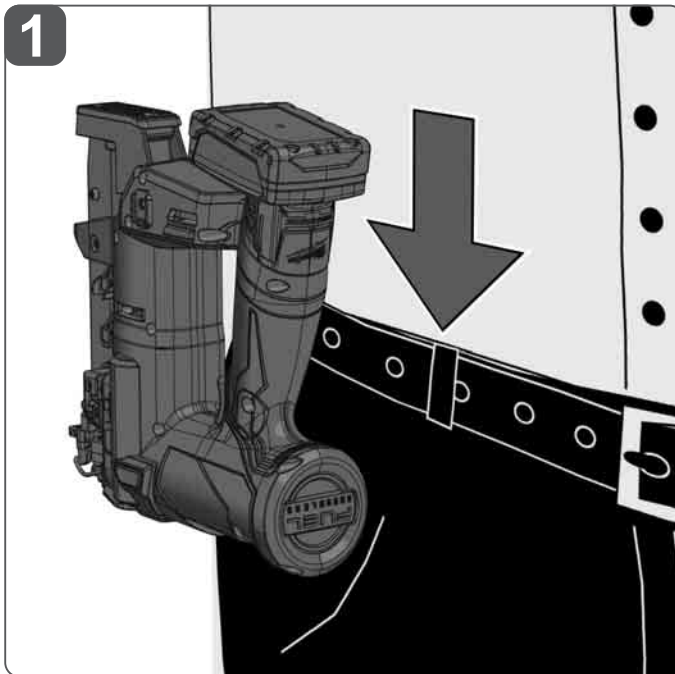
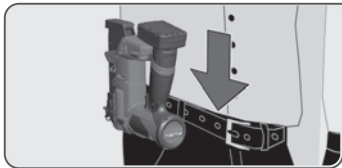
Pidä liipaisinta painettuna.  
 Κρατάτε τη σκανδάλη πατημένη.  
 Tetijä basili tutun.  
 Spoušť podržte zatlačenou.  
 Spúšť' podržte zatlačenú.  
 Trzymać przycisk wyzwalacza wciśnięty.  
 Tartsa nyomva a kioldót.  
 Sprožilec držite pritisnjen.  
 Okidač držati pritisnutim.  
 Turiet slēdzi nospiestu.  
 Laikykite jungikį nuspaustą.

Hoidke päästikut all.  
 Удерживать спусковой крючок нажатым.  
 Изгелгете и задръжете спускка  
 Apăsati continuu trăgaciul.  
 Прекинувачот држете го притиснат.  
 Утримувати спусковий гачок натиснутим.  
 Držite pritisnut okidač.  
 Mbani të shtypur këmbëzën.  
 اسحب واستمر في الضغط على زر الإطلاق

Push the tool against the work surface, compressing the workpiece contact to drive the fastener.  
 Die Maschine gegen das Werkstück drücken. Dabei wird der Arbeitskontakt betätigt und der Nagel eingeschlagen.  
 Appuyer l'outil sur la pièce à usiner. De cette manière, le palpeur s'activera et le clou sera enfoncé.  
 Premere l'utensile contro il pezzo da lavorare. In questo modo si aziona il contatto di lavoro e viene inserito il chiodo.  
 Presione la herramienta contra la superficie de trabajo, accionando el contacto de la pieza de trabajo para insertar el clavo.  
 Pressione a ferramenta contra a peça. Nisso, o contato de trabalho é ativado e o prego é cravado.  
 Druk het gereedschap op het werkstuk. Daarbij wordt het arbeidscontact bediend en de spijker ingestlagen.  
 Tryk værktøjet imod emnet. Herved aktiveres arbejdskontakten og sømmet slås i.  
 Trykk verktøyet mot arbeidsemnet. Arbejdskontakten blir derved aktivert og spikeren skutt inn.  
 Tryck verktyget mot arbetsstycket. Det gör att arbetskontakten aktiveras och spiken slås i.

Paina työkalu työkappaleeseen kiinni. Tällöin työkontakti toimentuu ja naula lyödään.  
 Πιέζοντας το εργαλείο πάνω σε ένα καταργαζόμενο τεμάχιο, ενεργοποιείται η επαφή εργασίας και καρφώνεται το καρφί.  
 Aleti isz parçasına bastırın. Bu sırada çalışma kontağı tetiklenir ve çivi çakılır.  
 Nářadí zatlačte proti opracovávané součásti. Přitom se aktivuje pracovní kontakt a nastřílí se hřebík.  
 Nářadie zatlačte proti obrobku. Pri tom sa aktivuje pracovný kontakt a nastrelí sa kliniec.  
 Wsunąć narzędzie w kierunku obrabianego przedmiotu. Tym samym nastąpi uruchomienie kontaktu roboczego i wbicie gwoździa.  
 Nyomja a szerszámot a munkadarabhoz. Ennek során a munkadarab-érintkezés működésbe lép, és megtörténik a szögbelevés.  
 Orodje pritisnite ob surovec. Pri tem se sproži delovni stik in žebelj se zabija.  
 Alat pritisnite prema izratku. Kod toga će biti aktiviran radni kontakt i čavao se zabija.  
 Piespediet darbarīku pret apstrādājamo detaļu. Tādā veidā darba kontakts tiek iedarbināts un iedzīta nagla.  
 Prispaukite prietaisą prie ruošinio. Taip pasiekiamas darbinis kontaktas ir iššaukite vinį.

Suruge tööriist detaili vastu. Seejuures käivitatakse püstoli ots ja nael lüüakse sisse.  
 Прижать инструмент к заготовке. При этом осуществляется рабочий контакт, и гвоздь забивается.  
 Натиснете инструмента към работната повърхност, докато притискането към детайла освободи пирона.  
 Apăsati unealta pe suprafața de lucru, comprimând piesa de contact pentru împușcarea cuiului.  
 Притиснете ја алатката на парчето што го работите. Притоа се активира работниот контакт и се забива шпаката  
 Притиснути инструмент до заготовки. При цьому здійснюється робочий контакт та цвях забивається.  
 Pritisnite mašinu na radni komad. Time se aktivira radni kontakt i ekser se zabija.  
 Shtyjeni makinerinë kundrejt pjesës së punës. Kështu kryhet kontakti i punës dhe gozhda ngulet brenda.  
 إدفع الأداة ضد سطح العمل، أضغط الجزء الخاص بإداء العمل لإطلاق المسمر.



Clearing a jammed fastener  
 Entfernen eines verklemmten Nagels  
 Comment enlever un clou coincé  
 Come rimuovere un chiodo incastrato  
 Extracción de un clavo atascado  
 Remoção dum prego emperrado  
 Verwijderen van een klemgeraakte spijker  
 Fjern et indeklemt søm.  
 Fjerning av fastkilte spiker.  
 Ta bort en fastklämd spik  
 Kiinni juuttuneen naulan poistaminen  
 Αφαίρεση ενός μαγγωμένου καρφιού  
 Sıkışmış bir çivinin çıkartılması  
 Odstranění zpřičeného hřebíku.  
 Odstránenie vzpričeného klinca  
 Wyjmowanie zakleszczonego gwoźdźcia  
 Beszorult szög eltávolítása.  
 Odstranitev zagozdenega žeblja  
 Odstranjvanje jednog zaglavljenog čavla  
 Iesprūdušas naglas izņemšana  
 Užstrigusios vinies pašalinimas  
 Kinni kiilunud naela eemaldamine  
 Отстраняване на заклещен пирон  
 Scoaterea unui cui blocat  
 Отстранување на заглавена шажка  
 Вийняти цвях, що заклинився  
 Uklanjanje zaglavljenog eksera  
 Heqja e një gozhde të blokuar

إزالة المسامير المحشورة.



Retract a dropped striker.

Zurücksetzen eines verklebten Schlagkörpers.

Retrait d'un élément de frappe coincé.

Ripristino del percussore inceppato.

Retirada de un impactador atascado.

Retração dum corpo de impacto emperrado.

Het terugzetten van een vastgelopen slagpen.

Udtrækning af et fastklemt slagemne.

Tilbaketrekking av en fastklemt slaglegeme.

Återställning av en fastklämd slagkropp.

Kiinnijuuuttuneen iskurin vapauttaminen.

Επαναφορά ενός μπλοκαρισμένου, κρουστικού σώματος.

Sıkışmış olan bir darba parçasının geri çekilmesi.

Vysunutí zaseknutého nastřelovacího tělesa.

Vysunutie zaseknutého nastreľovacieho telesa.

Wymij zakleszczoną zszywkę.

A megszorult beütöttest visszaállítása.

Nameslitev zatakjneneга udarnega nastavka v izhodiščni položaj.

Vračanje jednog zaglavljenog udarnog tijela na početak.

Iekļīlēta skavotāja beļņa atiestatīšana.

Užstrigusio smūgiuotuvo atstatymas.

Akuga klammerdaja vabastamine kinnikiilumise korral.

Возврат заклинившего корпуса ударника в исходное положение.

Изтегляне на заседнал ударник.

Retragerea percutorului înţepenit.

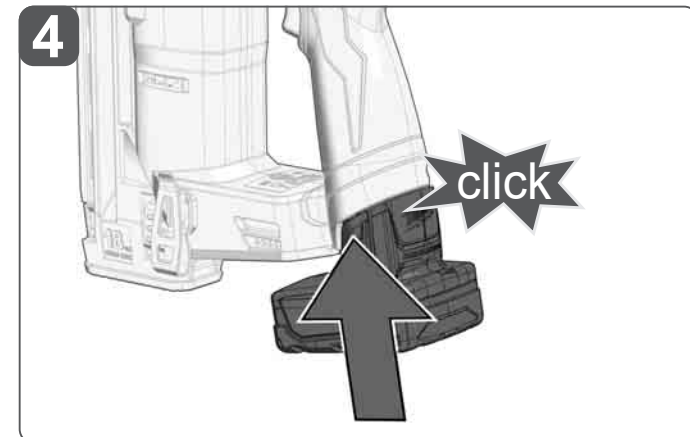
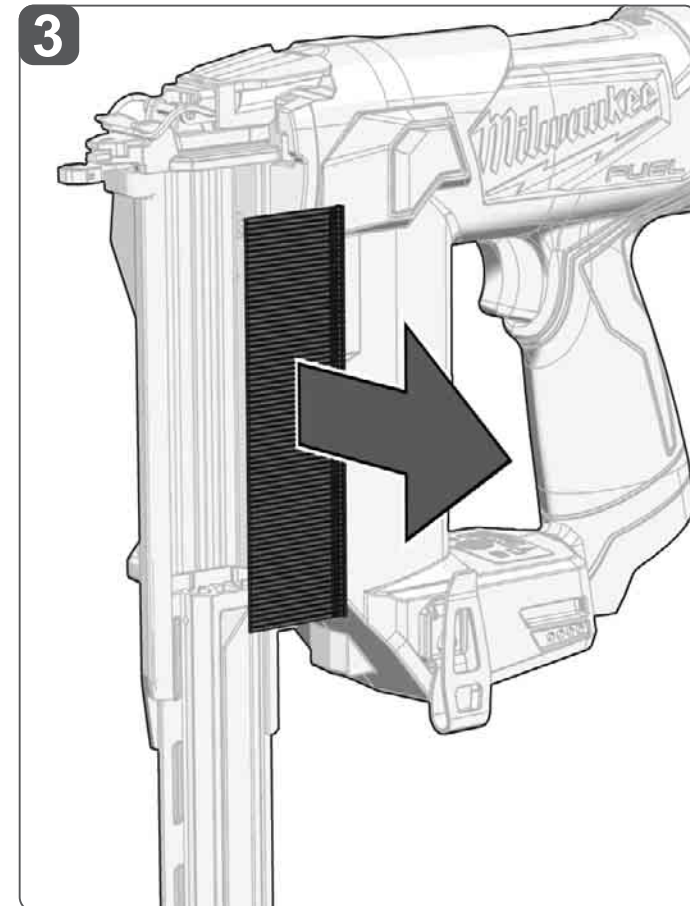
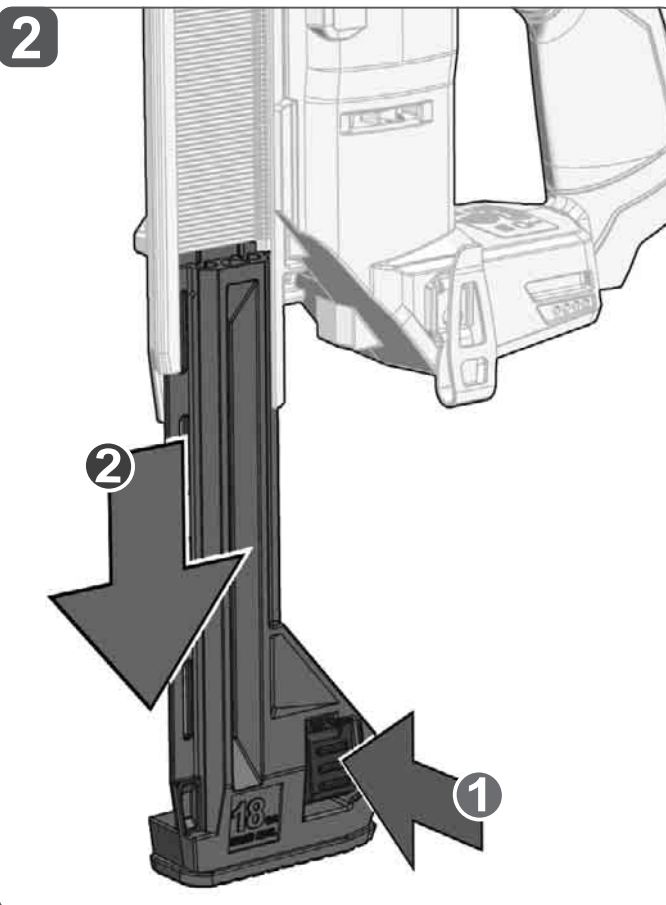
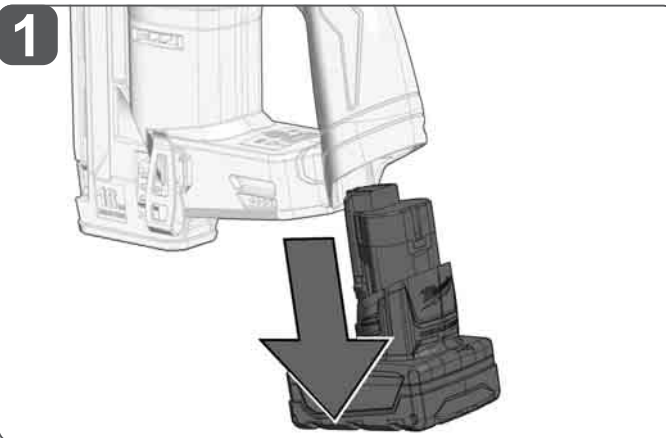
Вовлекување на заглавен ударен дел.

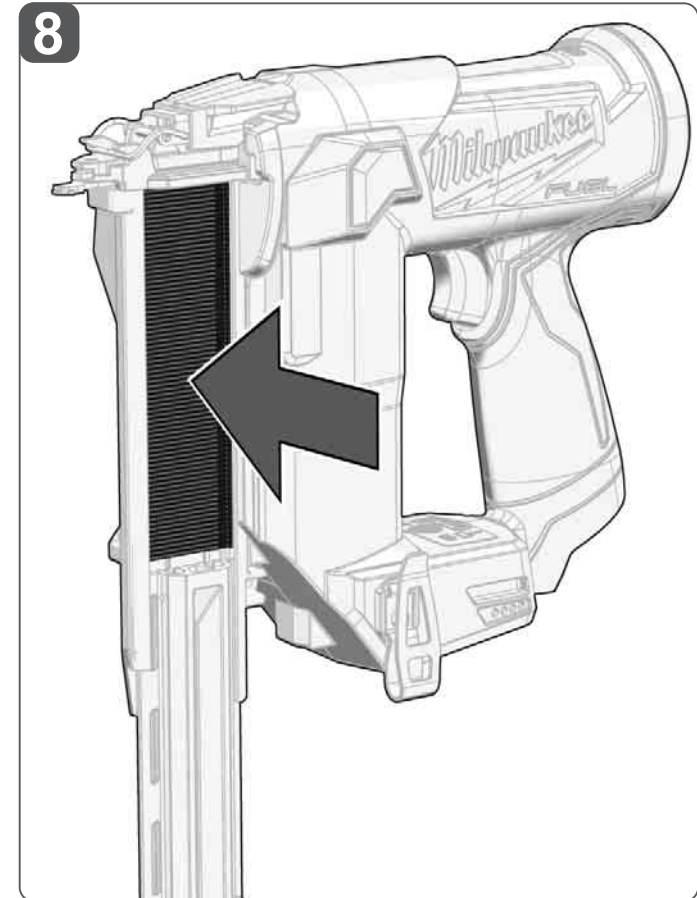
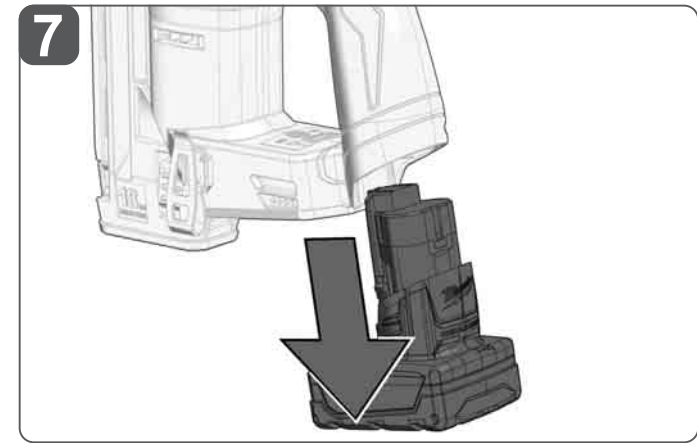
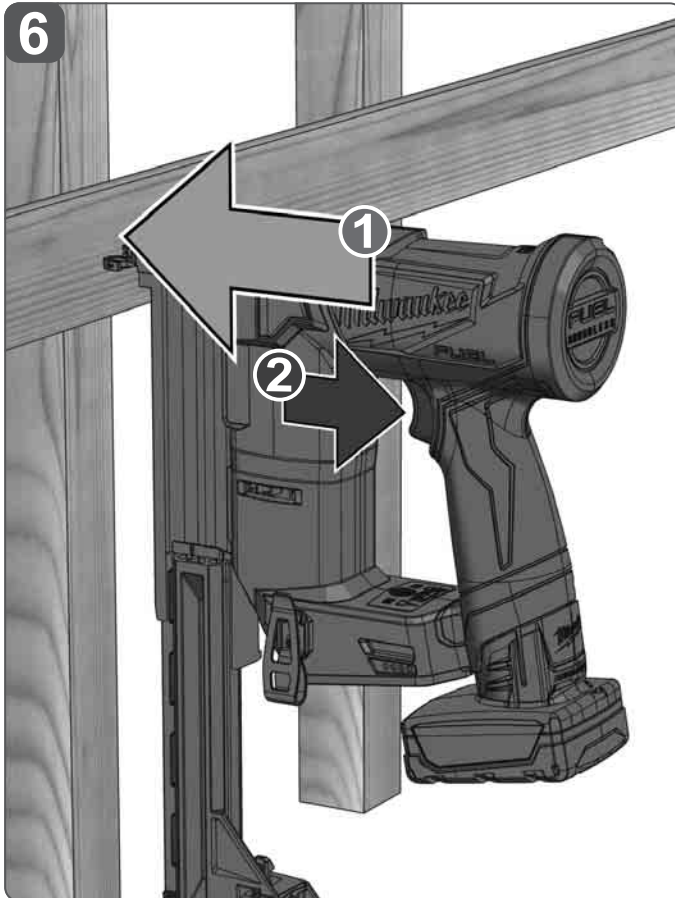
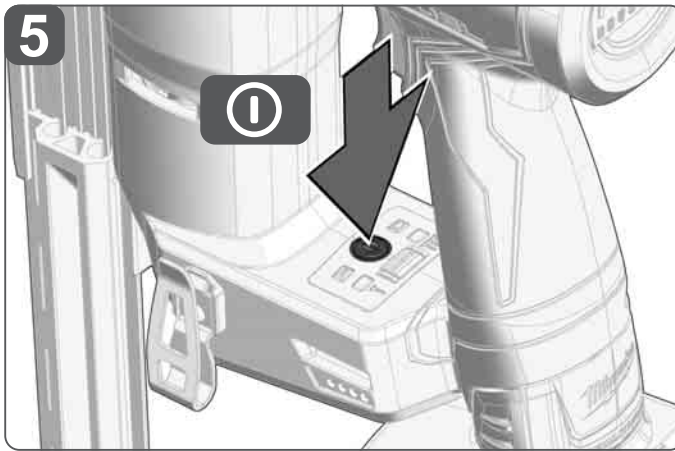
Повернення корпусу ударника, що заклинив, в початкове положення.

Ponovno postavljanje zaglavljenog udarnog elementa.

Rivendosja e një rrahësi me goditje të bllokuar.

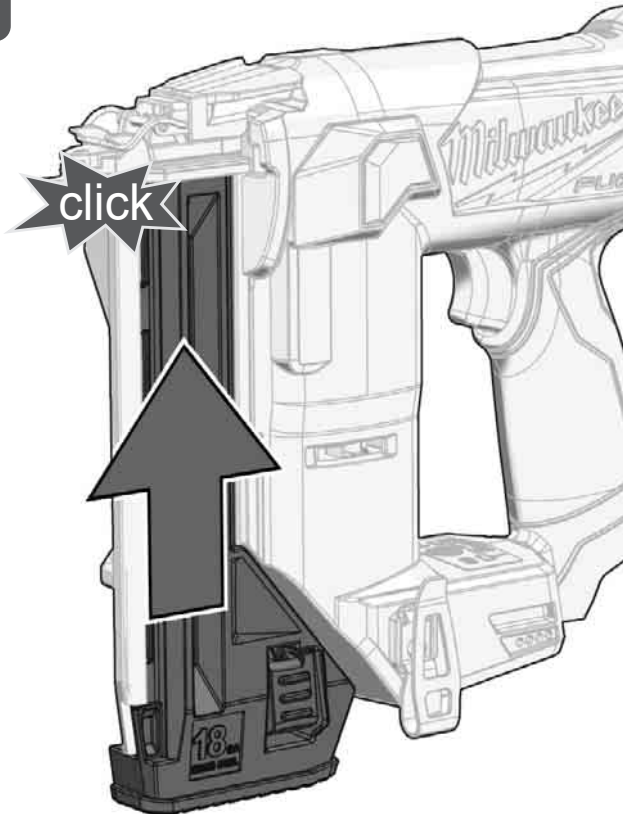
سحب جسم الإطلاق المحسور.



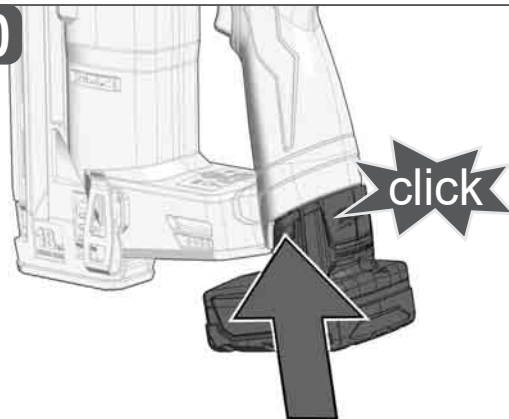




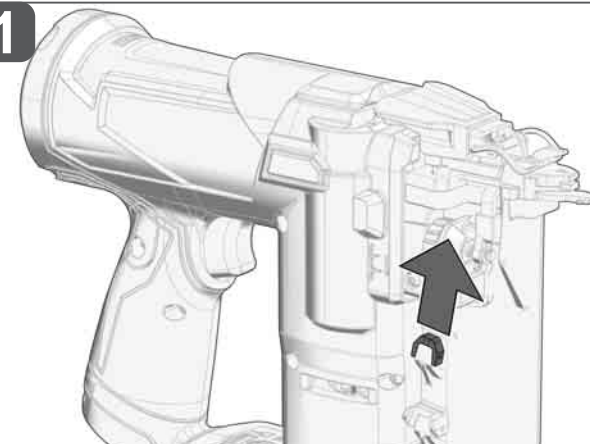
9



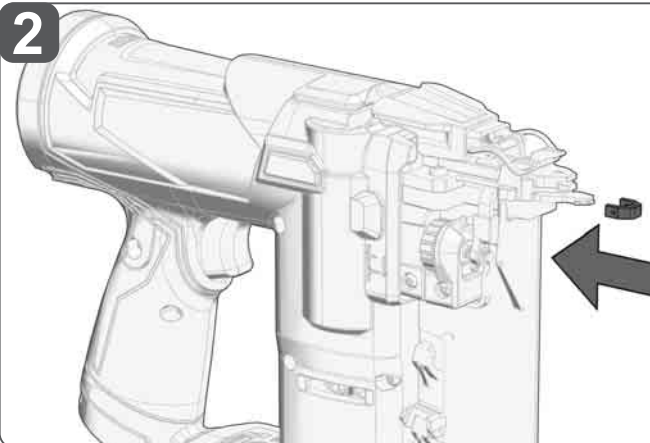
10



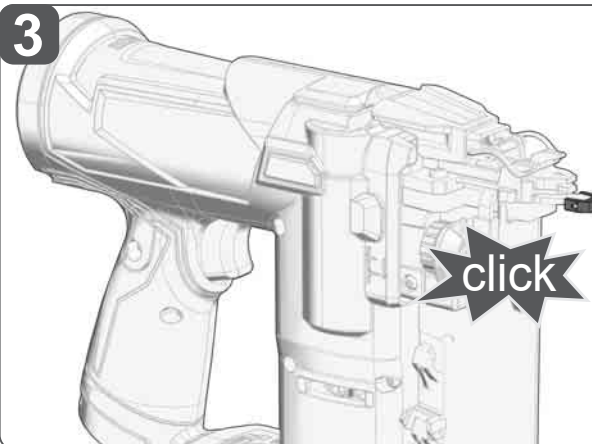
1



2



3



Attach the protective cap to protect sensitive surfaces.  
 Die Schutzkappe aufstecken, um empfindliche Oberflächen zu schützen.  
 Mettre en place le cache de protection afin de protéger les surfaces sensibles.  
 Inserire il cappuccio di protezione per proteggere le superfici sensibili.  
 Coloque la tapa de protección para proteger las superficies sensibles.  
 Coloque a tampa de proteção para proteger superfícies delicadas.  
 Plaats de beschermkap ter bescherming van gevoelige oppervlakken.  
 Sæt beskyttelseshætten på for at beskytte sarte overflader.

Sett på vernekappen for å beskytte ømfintlige flater.  
 Sätt på skyddshättan för att skydda omtåliga ytor.  
 Pane suojakappa paikalleen arkojen pintojen suojaamiseksi.  
 Για την προστασία ευαίσθητων επιφανειών να τοποθετείτε το προστατευτικό κάλυμμα.  
 Hassas yüzeyleri korumak için koruyucu başlığı takınız.  
 Nasadite ochranný kryt, aby ste chránili citlivé plochy.  
 Nasadite ochranný kryt, aby ste chránili citlivé plochy.  
 Nalozyc nasadkę, aby chronić wrażliwe powierzchnie.  
 Érzékeny felületek védelmére helyezze fel a védősapkát.

Natakните zaštitni pokrovček, da zaščitite občutljive površine.  
 Nataknuti zaštitnu kapu zbog zaštite osjetljivih površina.  
 Uzlieciet aizsargvāku, lai pasargātu trauslas virsmas.  
 Kad apsaugotumēte pažeidziamus paviršius, uždėkite apsauginį dangtį.  
 Pange kork peale, et kaitsta tundlikku pinda.  
 Установите защитный коппак для защиты чувствительных поверхностей.  
 Поставете защитного капаче, за да предпазите чувствителните повърхности.  
 Ataşați capacul protector pentru a proteja suprafețele sensibile.

Поставете го заштитното капаче, за да ги заштитите осетливите површини.  
 Надіньте захисний коппак для захисту чутливих поверхонь.  
 Stavite zaštitni poklopac kako biste zaštitili osjetljive površine.  
 Mbërtheni kapakun mbrojtës për të mbrojtur sipërfaqet delikate.

قم بتثبيت غطاء الحماية، لحماية الأسطح الحساسة.

TECHNICAL DATA	M12 FCN18GS
Type	Cordless Nailer
Production code	5030 09 01 XXXXXX MJJJJ
Voltage battery	12 V ---
Cycle rate	2/sec
Collation angle	0°
Fastener type:	brad style
Diameter	1,2 mm
Length min./max.	16 mm – 38 mm
Magazine capacity (number of nails)	110
Weight according EPTA-Procedure 01/2014 (2.0 Ah ... 6.0 Ah)	2,1 kg ... 2,4 kg
Recommended ambient operating temperature	-18...+50 °C
Recommended battery types	M12B...
Recommended charger	M12-18C, M12-18AC, M12-18FC, C12C

**Noise information:** Measured values determined according to EN 60745.

Typically, the A-weighted noise levels of the tool are:

Sound pressure level / Uncertainty K	81,4 dB(A) / 3 dB(A)
Sound power level / Uncertainty K	92,4 dB(A) / 3 dB(A)

#### Always wear ear protectors!

**Vibration information:** Total vibration values (vector sum in the three axes) determined according to EN 60745.

Vibration emission value $a_v$ / Uncertainty K	1,52 m/s <sup>2</sup> / 1,5 m/s <sup>2</sup>
--	--

### ⚠ WARNING!

The vibration and noise emission level given in this information sheet has been measured in accordance with a standardized test given in EN 60745 and may be used to compare one tool with another. It may be used for a preliminary assessment of exposure.

The declared vibration and noise emission level represents the main applications of the tool. However if the tool is used for different applications, with different accessories or poorly maintained, the vibration and noise emission may differ. This may significantly increase the exposure level over the total working period.

An estimation of the level of exposure to vibration and noise should also take into account the times when the tool is switched off or when it is running but not actually doing the job. This may significantly reduce the exposure level over the total working period.

Identify additional safety measures to protect the operator from the effects of vibration and/or noise such as: maintain the tool and the accessories, keep the hands warm, organization of work patterns.

### ⚠ WARNING Read all safety warnings and all instructions.

Failure to follow the warnings and instructions may result in electric shock, fire and/or serious injury.

Save all warnings and instructions for future reference.

#### CORDLESS NAILER SAFETY WARNINGS

**Always assume that the tool contains fasteners.** Careless handling of the nailer can result in unexpected firing of fasteners and personal injury.

**Do not point the tool towards yourself or anyone nearby.** Unexpected triggering will discharge the fastener causing an injury.

**Do not actuate the tool unless the tool is placed firmly against the workpiece.** If the tool is not in contact with the workpiece, the fastener may be deflected away from your target.

**Disconnect the tool from the power source when the fastener jams in the tool.** While removing a jammed fastener, the nailer may be accidentally activated if it is plugged in.

**Use caution while removing a jammed fastener.** The mechanism may be under compression and the fastener may be forcefully discharged while attempting to free a jammed condition.

**Do not use this nailer for fastening electrical cables.** It is not designed for electric cable installation and may damage the insulation of electric cables thereby causing electric shock or fire hazards.

**Wear ear protectors.** Exposure to noise can cause hearing loss.

**Hold power tool by insulated gripping surfaces, when performing an operation where the nail may contact hidden wiring.** Nails contacting a "live" wire may make exposed metal parts of the power tool "live" and could give the operator an electric shock.

**Always wear eye protection with side shields.** Everyday glasses have only impact resistant lenses. They are not safety glasses. Following this rule will reduce the risk of serious personal injury.

**Eye protection provides protection against flying particles both from the FRONT and SIDE should ALWAYS be worn by the operator and others in the work area when loading, operating or servicing this tool.** Eye protection is required to guard against flying fasteners and debris, which could cause severe eye injury.

Always remove the battery before adjusting the depth of drive wheel. Do not pull back on the adjustment wheel, the wheel is designed to be rotated.

Do not press the trigger while adjusting the depth of drive wheel. Always select full sequential firing mode before adjusting the depth of drive.

Do not point the tool towards yourself or anyone nearby when adjusting the depth of drive.

#### ADDITIONAL SAFETY AND WORKING INSTRUCTIONS

Always be aware that misuse and improper handling of this tool can cause injury to yourself and others.

The tool is designed for single-hand use. Do not hold the tool by the front of the magazine. Do not put hands, head, or other parts of your body near the bottom of the magazine where the nail exits the tool, as serious personal injury could be caused.

Always ensure that the workpiece contact is fully positioned above the workpiece. Positioning the workpiece contact only partially above the workpiece could cause the nail to miss the workpiece completely and result in serious personal injury.

Do not drive nails near edge of material. The workpiece may split causing the nail to ricochet, injuring you or a coworker. Be aware that the nail may follow the grain of the wood, causing it to protrude

unexpectedly from the side of the work material or deflect, possibly causing injury.

Keep hands and body parts clear of immediate work area. Hold workpiece with clamps when necessary to keep hands and body out of potential harm. Be sure the workpiece is properly secured before pressing the fastener against the material. The workpiece contact may cause the work material to shift unexpectedly. Keep face and body parts away from back of the tool cap when working in restricted areas. Sudden recoil can result in impact to the body, especially when nailing into hard or dense material.

During normal use the tool will recoil immediately after driving a fastener. This is a normal function of the tool. Do not attempt to prevent the recoil by holding the nailer against the work. Restriction to the recoil can result in a second fastener being driven from the nailer. Grip the handle firmly, let the tool do the work and do not place second hand on top of tool or near exhaust at any time. Failure to heed this warning can result in serious personal injury.

Do not drive fasteners on top of other fasteners or with the tool at an overly steep angle as this may cause deflection of fasteners which could cause injury.

Always check the work area for hidden wiring, gas lines, water lines, etc., before using the product on such work area.

After using the product in the contact actuation mode, switch it back to the full sequential mode.

The driving depth of the nail may be adjusted beyond air pressure. It is advisable to test the depth on a scrap workpiece to determine the required depth for the application.

Only fasteners matching the description in the Technical Data can be used with this tool. Using incorrect fasteners may lead to jamming or other malfunctions.

Do not select contact actuation mode when working on scaffolds, ladders or platforms where you may need to move your body position. You may unintentionally fire a nail by inadvertent activation of the workpiece contact while moving about if the contact actuation mode is selected. When moving positions, select full sequential activation or deactivate the product completely by removing the battery pack. This will reduce the potential for injury to yourself and others.

Do not dispose of used battery packs in the household refuse or by burning them. Milwaukee Distributors offer to retrieve old batteries to protect our environment.

Do not store the battery pack together with metal objects (short circuit risk).

No metal parts must be allowed to enter the battery section of the charger (short circuit risk).

Use only M12 chargers for charging M12 battery packs. Do not use battery packs from other systems.

Never break open battery packs and chargers and store only in dry rooms. Keep dry at all times.

Battery acid may leak from damaged batteries under extreme load or extreme temperatures. In case of contact with battery acid wash it off immediately with soap and water. In case of eye contact rinse thoroughly for at least 10 minutes and immediately seek medical attention.

**Warning!** To reduce the risk of fire, personal injury, and product damage due to a short circuit, never immerse your tool, battery pack or charger in fluid or allow a fluid to flow inside them. Corrosive or conductive fluids, such as seawater, certain industrial chemicals, and bleach or bleach containing products, etc., can cause a short circuit.

#### SPECIFIED CONDITIONS OF USE

The nailer is intended for driving nails into wood or similar soft materials from a magazine containing a strip of suitable nails. The nails which can be safely loaded into the magazine for the product are described in the product specification table in this manual. Do not use any other type of nail or fixing with the nailer. Do not operate in contact actuation mode while working on scaffold, ladder or other platform where a change in working position is required. Use only full sequential mode in this case. The nailer should not be used for

fixing electric cables.

Do not use this product in any other way as stated for normal use.

#### RESIDUAL RISK

Even when the product is used as prescribed, it is still impossible to completely eliminate certain residual risk factors. The following hazards may arise in use and the operator should pay special attention to avoid the following:

- Injury caused by vibration  
Hold the product by designated handles and restrict working time and exposure.
- Exposure to noise can cause hearing injury.  
Wear ear protection and limit exposure.
- Injury due to flying debris  
Wear eye protection, heavy long trousers, gloves and substantial footwear at all times.
- Inhalation of toxic dusts.

#### NOTES FOR LI-ION BATTERIES

##### Use of Li-Ion batteries

Batteries which have not been used for some time should be recharged before use.

Temperatures in excess of 50°C (122°F) reduce the performance of the battery. Avoid extended exposure to heat or sunshine (risk of overheating).

The contacts of chargers and battery packs must be kept clean.

For an optimum life-time, the batteries have to be fully charged, after used.

To obtain the longest possible battery life remove the battery pack from the charger once it is fully charged.

For battery storage longer than 30 days:

Store the battery where the temperature is below 27°C and away from moisture

Store the battery in a 30% - 50% charged condition

Every six months of storage, charge the battery as normal.

##### Battery protection for Li-Ion batteries

In extremely high torque, binding, stalling and short circuit situations that cause high current draw, the tool will vibrate for about 5 seconds, the fuel gauge will flash, and then the tool will turn OFF. To reset, release the trigger.

Under extreme circumstances, the internal temperature of the battery could become too high. If this happens, the fuel gauge will flash and the battery pack cool and then continue work.

##### Transport of Li-Ion batteries

Lithium-ion batteries are subject to the Dangerous Goods Legislation requirements.

Transportation of those batteries has to be done in accordance with local, national and international provisions and regulations.

- The user can transport the batteries by road without further requirements.
- Commercial transport of Lithium-Ion batteries by third parties is subject to Dangerous Goods regulations. Transport preparation and transport are exclusively to be carried out by appropriately trained persons and the process has to be accompanied by corresponding experts.

When transporting batteries:

- Ensure that battery contact terminals are protected and insulated to prevent short circuit.
- Ensure that battery pack is secured against movement within packaging.
- Do not transport batteries that are cracked or leak.

Check with forwarding company for further advice

## OPERATION

There are two ways for working with this nailer (see also picture section):

Single Sequential Actuation:

Drive the fastener by pulling the trigger.

Contact (Bump) Actuation:

Hold the trigger and drive the fastener by pushing the nailer against the workpiece.

### Reload Indicator

To indicate that the magazine is almost empty of fasteners (about 2-4 left), the workpiece contact will not compress, preventing operation under usual pressure. Install more fasteners to continue working.

### Setting the Depth of Drive (see picture section)

Know what is behind your workpiece. A fastener could travel through the workpiece and out the other side, striking a bystander and causing serious injury. Lower the depth of drive to prevent the fastener from being pushed all the way through the workpiece.

### Temperature Protection Mode

The Temperature Protection Mode will protect the tool when it is used at extreme cold/hot temperatures (outside the recommended ambient operating temperature range), or the tool overheats/freezes during use. If this happens, the tool will not run and the indicator LED will flash. Allow the tool to warm up/cool down before use.

## CLEARING A JAMMED FASTENER

Most jams are caused by a fastener or part of a fastener wedging between the driver blade and the nail guide. Fastener strips with an incorrect collation angle or the wrong fastener gauge may cause continuous jamming.

To clear the jam:

1. Remove battery pack.
2. **WARNING!** Always point the tool away from yourself and others when installing or removing fasteners. Failure to do so could result in injury.
3. Release the receiver by opening the jam release lever.
4. Remove fastener strip from magazine.
5. Remove the fastener using needle-nose pliers. If necessary, remove magazine from tool.
6. Follow the steps under "Required Daily Testing" before restarting the work.

## REQUIRED DAILY TESTING

**WARNING:** To reduce the risk of injury to yourself and others, test the tool before beginning work each day or if the tool is dropped, received a sharp blow, been run over, etc. Complete the following checklist IN ORDER. If the tool does not work as it should, contact a MILWAUKEE service facility immediately.

Always point tool away from yourself and others.

1. Remove battery pack.  
**WARNING!** Always point the tool away from yourself and others when installing fasteners. Failure to do so could result in injury.
2. Check all screws, bolts, nuts, and pins on the tool. Any loose fasteners must be tightened.
3. Pull back the fastener pusher on the magazine (to override the Reload Indicator) and press the workpiece contact against a workpiece. It must move smoothly.
4. With the workpiece contact pressed against the workpiece, pull the trigger. It must move smoothly.
5. Insert battery pack.
6. Select the Single Sequential Actuation Operation. Without pulling the trigger, pull back the fastener pusher on the magazine (to override the Reload Indicator) and press the workpiece contact against a workpiece. The tool must not operate. Holding the workpiece contact away from the

workpiece, pull back the fastener pusher on the magazine (to override the Reload Indicator). Pull and hold the trigger for 5 seconds. The tool must not operate. Continue to pull and hold the trigger and push the workpiece contact against a workpiece. The tool must not operate. Without pulling the trigger, pull back the fastener pusher on the magazine (to override the Reload Indicator) and press the workpiece contact against a workpiece. Pull the trigger. The tool must operate. Release the trigger. The driver must move up.

7. Select the Contact Actuation Operation. Holding the workpiece contact away from the workpiece, pull back the fastener pusher on the magazine (to override the Reload Indicator) and pull the trigger. The tool must not operate. Continue to pull and hold the trigger and push the workpiece contact against a workpiece. The tool must operate.
8. If all previous tests work properly, set the tool for your work. Select the operation and load fastener strips.
9. Set the depth of drive according to the "Setting the Depth of Drive" section and see picture section.
10. If all tests operate properly, the tool is ready for use. Repeat these tests before use each day or if the tool is dropped, received a sharp blow, been run over, jammed, etc.

## MAINTENANCE

**Danger!** Contains gas under pressure. In order to avoid injury never attempt to open and/or modify the product. Product must be repaired and serviced by authorized Milwaukee service station only.

The ventilation slots of the machine must be kept clear at all times.

Use only Milwaukee accessories and Milwaukee spare parts. Should components need to be replaced which have not been described, please contact one of our Milwaukee service agents (see our list of guarantee/service addresses).

If needed, an exploded view of the tool can be ordered. Please state the machine type printed as well as the six-digit No. on the label and order the drawing at your local service agents or directly at: Techtronic Industries GmbH, Max-Eyth-Straße 10, 71364 Winnenden, Germany.

## SYMBOLS

	Please read the instructions carefully before starting the machine.
	CAUTION! WARNING! DANGER!
	Remove the battery pack before starting any work on the machine.
	Always wear goggles when using the machine.
	Wear ear protectors!
	Wear a suitable dust protection mask.
	Wear gloves!
	Fastener type: Diameter Length min./max.

	Keep hands away!
	Content under pressure. Do not open the tool. Serious injury may occur. Return to an authorized service center for all repairs.
	Do not dispose of waste batteries, waste electrical and electronic equipment as unsorted municipal waste. Waste batteries and waste electrical and electronic equipment must be collected separately. Waste batteries, waste accumulators and light sources have to be removed from equipment. Check with your local authority or retailer for recycling advice and collection point. According to local regulations retailers may have an obligation to take back waste batteries and Waste electrical and electronic equipment free of charge. Your contribution to re-use and recycling of waste batteries and waste electrical and electronic equipment helps to reduce the demand of raw materials. Waste batteries, in particular containing lithium and waste Electrical and electronic equipment contain valuable, recyclable materials, which can adversely impact the environment and the human health, if not disposed of in an environmentally compatible manner. Delete personal data from waste equipment, if any.
	Voltage
	Direct Current
	European Conformity Mark
	UK Conformity Mark
	Ukraine Conformity Mark
	EurAsian Conformity Mark



TECHNISCHE DATEN	M12 FCN18GS
Bauart	Akku Nagler
Produktionsnummer	5030 09 01 XXXXXX MJJJJ
Spannung Wechselakku	12 V ---
Taktrate	2/sec
Magazin Winkel	0°
Nageltyp:	brad style
Durchmesser	1,2 mm
Länge min./max.	16 mm – 38 mm
Magazingröße (Anzahl der Nägel)	110
Gewicht nach EPTA-Prozedur 01/2014 (2,0 Ah ... 6,0 Ah)	2,1 kg ... 2,4 kg
Empfohlene Umgebungstemperatur beim Arbeiten	-18...+50 °C
Empfohlene Akkutypen	M12B...
Empfohlene Ladegeräte	M12-18C, M12-18AC, M12-18FC, C12C

**Geräuschinformation:** Messwerte ermittelt entsprechend EN 60745.

Der A-bewertete Geräuschpegel des Gerätes beträgt typischerweise:

Schalldruckpegel / Unsicherheit K	81,4 dB(A) / 3 dB(A)
Schalleistungspegel / Unsicherheit K	92,4 dB(A) / 3 dB(A)

#### Gehörschutz tragen!

**Vibrationsinformationen:** Schwingungsgesamtwerte (Vektorsumme dreier Richtungen) ermittelt entsprechend EN 60745.

Schwingungsemissionswert a <sub>v</sub> / Unsicherheit K	1,52 m/s <sup>2</sup> / 1,5 m/s <sup>2</sup>
--	--

## ⚠️ WARNUNG!

Die angegebenen Schwingungsgesamtwerte und Geräuschemissionswerte wurden nach einem genormten Messverfahren gemäß EN 60745 gemessen und können für den Vergleich von Elektrowerkzeugen miteinander verwendet werden. Es kann für eine vorläufige Einschätzung der Belastung verwendet werden.

Der angegebene Schwingungs- und Geräuschemissionspegel repräsentiert die hauptsächlichsten Anwendungen des Elektrowerkzeugs. Wenn allerdings das Elektrowerkzeug für andere Anwendungen, mit abweichenden Einsatzwerkzeugen oder ungenügender Wartung eingesetzt wird, können sich die Schwingungs- und Geräuschemissionen unterscheiden. Dies kann deren Wirkung über den gesamten Arbeitszeitraum deutlich erhöhen.

Bei der Abschätzung der Belastung durch Schwingungen und Lärm sollten auch die Zeiten berücksichtigt werden, in denen das Elektrowerkzeug ausgeschaltet ist oder zwar läuft, aber keine tatsächliche Arbeit verrichtet wird. Dies kann deren Wirkung über den gesamten Arbeitszeitraum deutlich reduzieren.

Legen Sie zusätzliche Sicherheitsmaßnahmen zum Schutz des Bedieners vor den Auswirkungen von Schwingungen- und / oder Lärm fest, wie z. B.: Wartung des Werkzeugs und des Zubehörs, Warmhalten der Hände, Organisation der Arbeitsabläufe.

**⚠️ WARNUNG! Lesen Sie alle Sicherheitshinweise und Anweisungen.** Versäumnisse bei der Einhaltung der Sicherheitshinweise und Anweisungen können elektrischen Schlag, Brand und/oder schwere Verletzungen verursachen. **Bewahren Sie alle Sicherheitshinweise und Anweisungen für die Zukunft auf.**

### SICHERHEITSHINWEISE FÜR AKKU NAGLER

**Gehen Sie immer davon aus, dass das Elektrowerkzeug Klammern enthält.** Die sorglose Handhabung des Eintreibgeräts kann zu unerwartetem Ausschleßen von Klammern führen und Sie verletzen.

**Zielen Sie mit dem Elektrowerkzeug nicht auf sich selbst oder andere Personen in der Nähe.** Durch unerwartetes Auslösen wird eine Klammer ausgestoßen, was zu Verletzungen führen kann.

**Betätigen Sie das Elektrowerkzeug nicht, bevor es fest auf das Werkstück gesetzt ist.** Wenn das Elektrowerkzeug keinen Kontakt mit dem Werkstück hat, kann die Klammer von der Befestigungsstelle abprallen.

**Trennen Sie das Elektrowerkzeug vom Netz oder vom Akku, wenn die Klammer im Elektrowerkzeug klemmt.** Wenn das Eintreibgerät angeschlossen ist, kann es beim Entfernen einer fest sitzenden Klammer versehentlich betätigt werden.

**Seien Sie vorsichtig beim Entfernen einer feststehenden Klammer.** Das System kann gespannt sein und die Klammer kräftig ausgestoßen werden, während Sie versuchen die Klemmung zu beseitigen.

**Verwenden Sie dieses Eintreibgerät nicht zur Befestigung von Elektroleitungen.** Es ist nicht für die Installation von Elektroleitungen geeignet, kann die Isolierung von Kabeln beschädigen und so elektrischen Schlag und Feuergefahren verursachen.

**Tragen Sie Gehörschutz.** Die Einwirkung von Lärm kann Hörverlust bewirken.

**Halten Sie das Elektrowerkzeug an den isolierten Griffflächen, vor allem bei Arbeiten, bei denen verdeckte Leitungen getroffen werden könnten.** Nägel, die auf stromführende Leitungen treffen, übertragen den Strom auf die Metallteile des Werkzeugs, was zu einem Stromschlag für den Bediener führen kann.

**Tragen Sie immer eine Schutzbrille mit seitlicher Abschirmung.** Normale Brillen haben nur stoßfeste Gläser. Sie gelten nicht als Schutzbrillen. Die Beachtung dieser Regeln verringert das Verletzungsrisiko.

**Die Schutzbrille schützt sowohl von VORNE als auch von der SEITE vor umherfliegenden Partikeln. Tragen Sie beim Bestücken, Bedienen und bei der Instandhaltung des Werkzeugs IMMER eine Schutzbrille.** Die Schutzbrille wird zum Schutz vor Schmutz und Nägeln benötigt, die schwere Augenverletzungen verursachen können.

Entfernen Sie immer den Akku, bevor Sie das Stellrad zur Tiefenanschlageinstellung einstellen. Ziehen Sie das Einstellrad nicht nach hinten. Das Rad ist für Drehungen vorgesehen.

Drücken Sie nicht den Abzug während Sie das Stellrad zur Tiefenanschlageinstellung einstellen. Wählen Sie immer die Einzelauslösung, bevor sie den

Tiefenanschlag einstellen. Richten sie das Werkzeug nicht auf sich selbst oder andere, wenn Sie den Tiefenanschlag einstellen.

### WEITERE SICHERHEITS- UND ARBEITSHINWEISE

Seien Sie sich immer bewusst, dass Missbrauch und falsche Handhabung dieses Werkzeugs zu Verletzungen von Ihnen und anderen Personen führen kann.

Das Werkzeug ist zur Benutzung mit einer Hand entworfen worden. Das Produkt darf nur an dem Handgriff gehalten werden. Halten Sie die andere Hand fern von dem Arbeitsbereich und dem Produkt. Platzieren Sie Ihren Kopf oder andere Körperteile nicht in der Nähe des Produktes, während Sie Klammern einschlagen, um schwere Verletzungen zu vermeiden.

Stellen Sie immer sicher, dass die Mündung vollständig über dem Werkstück ist. Wenn die Mündung nur teilweise über dem Werkstück platziert ist, kann die Klammer das Werkstück vollständig verfehlen und zu schweren Verletzungen führen.

Schießen Sie keine Klammern an der Materialkante ein. Das Werkstück kann sich spalten und das Befestigungsmittel abprallen und Sie oder einen anderen Arbeiter verletzen. Seien Sie sich bewusst, dass das Befestigungsmittel der Holzmaserung folgen kann und dadurch unversehens aus der Seite des Arbeitsmaterials heraustreten oder umgelenkt werden und Verletzungen verursachen kann.

Halten Sie Ihre Hände und Körperteile fern vom unmittelbaren Arbeitsbereich. Halten Sie das Werkstück wenn nötig mit Klammern fest, um Hände und Körper aus dem Gefahrenbereich zu halten. Stellen Sie sicher, dass das Werkstück gesichert ist, bevor Sie die Klammern gegen das Material drücken. Kontakt mit dem Werkstück kann zu unerwarteter Bewegung des Arbeitsmaterials führen. Halten Sie Gesicht und Körperteile von der Rückseite des Werkzeugs fern, wenn Sie in enger Umgebung arbeiten. Plötzlicher Rückschlag kann zu einem Schlag auf den Körper führen, besonders beim Arbeiten in hartem oder dichtem Material.

Bei normaler Benutzung schlägt das Werkzeug sofort nach dem Einschließen einer Klammer zurück. Versuchen Sie nicht, den Rückschlag zu verhindern, indem Sie den Tacker gegen das Werkstück halten. Einschränkung des Rückschlags kann dazu führen, dass eine zweite Klammer eingeschossen wird. Halten Sie den Griff fest, lassen Sie das Werkzeug die Arbeit machen und platzieren Sie Ihre zweite Hand niemals auf dem Werkzeug oder in der Nähe der Mündung. Die Nichtbeachtung dieser Warnung kann zu schweren Verletzungen führen.

Schießen Sie keine Klammern über anderen, bereits gesetzten Klammer oder in einem übermäßig steilen Winkel, weil dadurch Klammern abgelenkt werden und Verletzungen verursachen können.

Überprüfen Sie immer den Arbeitsbereich auf versteckte Verkabelung, Gasleitungen, Wasserleitungen usw., bevor Sie das Produkt in dem Arbeitsbereich benutzen.

Schalten Sie das Produkt zurück auf Einzelauslösung, nachdem Sie es mit Kontaktauslösung benutzt haben.

Die Einschlagtiefe der Klammer kann über die benötigte Tiefe hinaus eingestellt werden. Es ist ratsam, die Einschlagtiefe an einem Abfallstück zu testen, um die Tiefe für die Aufgabe zu überprüfen und, wenn notwendig, einzustellen.

Nur Klammern die der Beschreibung in der Produktspezifikation entsprechen können mit diesem Werkzeug benutzt werden. Benutzung der falschen Klammern kann zu Verklemmen oder anderen Fehlfunktionen führen.

Wählen Sie nicht den Kontakt-Auslösemodus, wenn Sie auf Gerüsten, Leitern oder Plattformen arbeiten, wo Sie Ihre Körperhaltung vielleicht verändern müssen. Sie könnten unbeabsichtigt durch versehentliches Auslösen des Kontakt-Auslösers einen Nagel abfeuern, während Sie sich bewegen und der Kontakt-Auslösemodus gewählt ist. Wenn Sie die Position ändern, wählen Sie den Einzelauslösemodus mit Sicherungsfolge oder deaktivieren das Produkt vollständig, indem Sie den Akku entnehmen. Das verringert die Gefahr von Verletzungen für Sie und andere.

Verbrauchte Wechselakkus nicht ins Feuer oder in den Hausmüll

werfen. Milwaukee bietet eine umweltgerechte Alt-Wechselakku-Entsorgung an; bitte fragen Sie Ihren Fachhändler.

Wechselakkus nicht zusammen mit Metallgegenständen aufbewahren (Kurzschlussgefahr).

In den Wechselakku-Einschubschacht der Ladegeräte dürfen keine Metallteile gelangen (Kurzschlussgefahr).

Wechselakkus des Systems M12 nur mit Ladegeräten des Systems M12 laden. Keine Akkus aus anderen Systemen laden.

Wechselakkus und Ladegeräte nicht öffnen und nur in trockenen Räumen lagern. Vor Nässe schützen.

Unter extremer Belastung oder extremer Temperatur kann aus beschädigten Wechselakkus Batterieflüssigkeit auslaufen. Bei Berührung mit Batterieflüssigkeit sofort mit Wasser und Seife abwaschen. Bei Augenkontakt sofort mindestens 10 Minuten gründlich spülen und unverzüglich einen Arzt aufsuchen.

**Warnung!** Um die durch einen Kurzschluss verursachte Gefahr eines Brandes, von Verletzungen oder Produktbeschädigungen zu vermeiden, tauchen Sie das Werkzeug, den Wechselakku oder das Ladegerät nicht in Flüssigkeiten ein und sorgen Sie dafür, dass keine Flüssigkeiten in die Geräte und Akkus eindringen. Korrodierende oder leitfähige Flüssigkeiten, wie Salzwasser, bestimmte Chemikalien und Bleichmittel oder Produkte, die Bleichmittel enthalten, können einen Kurzschluss verursachen.

### BESTIMMUNGSGEMÄSSE VERWENDUNG

Der Nagler ist vorgesehen, um Nägel aus einem Magazin mit einem Streifen geeigneter Nägel in Holz oder ähnlich weiches Material einzuschlagen. Die Nägel, die sicher in das Magazin geladen werden können, sind in der Tabelle der technischen Daten in dieser Bedienungsanleitung beschrieben. Verwenden Sie keine andere Arten von Nägeln oder Klammern mit dem Nagler. Nicht im Kontakt-Auslösemodus benutzen, während Sie auf einem Gerüst, einer Leiter oder anderer Plattform arbeiten, und ein Wechsel der Arbeitsposition erforderlich ist. Benutzen Sie in diesem Fall nur den Einzelauslösemodus mit Sicherungsfolge. Der Nagler sollte nicht zur Befestigung von elektrischen Kabeln benutzt werden.

Dieses Gerät darf nur wie angegeben bestimmungsgemäß verwendet werden.

### RESTRISIKEN

Auch bei ordnungsgemäßer Verwendung können nicht alle Restrisiken ausgeschlossen werden. Beim Gebrauch können folgende Gefahren entstehen, auf die der Bediener besonders achten sollte:

- Durch Vibration verursachte Verletzungen. Halten Sie das Gerät an den dafür vorgesehenen Griffen und begrenzen Sie die Arbeits- und Expositionszeit.
- Lärmbelastung kann zu Gehörschädigungen führen. Tragen Sie einen Gehörschutz und schränken Sie die Expositionsdauer ein.
- Durch Schmutzpartikel verursachte Augenverletzungen. Tragen Sie immer eine Schutzbrille, feste lange Hosen, Handschuhe und festes Schuhwerk.
- Einatmen von giftigen Stäuben.

### HINWEISE FÜR LI-ION-AKKUS

#### Gebrauch von Li-Ion-Akkus

Längere Zeit nicht benutzte Akkus vor Gebrauch nachladen.

Eine Temperatur über 50°C vermindert die Leistung des Akkus. Längere Erwärmung durch Sonne oder Heizung vermeiden.

Die Anschlusskontakte an Ladegerät und Akku sauber halten.

Für eine optimale Lebensdauer müssen nach dem Gebrauch die Akkus voll geladen werden.

Für eine möglichst lange Lebensdauer sollten die Akkus nach dem Aufladen aus dem Ladegerät entfernt werden.

Bei Lagerung des Akkus länger als 30 Tage: Akku an einem trockenen Ort bei einer Temperatur unter 27 °C

lagern.  
 Akku bei ca. 30%-50% des Ladezustandes lagern.  
 Akku alle 6 Monate erneut aufladen.

### Akkuüberlastschutz bei Li-Ion-Akkus

Bei Überlastung des Akkus durch sehr hohen Stromverbrauch, z.B. extrem hohe Drehmomente, Verklemmen des Bohrers, plötzlichem Stopp oder Kurzschluss, vibriert das Elektrowerkzeug 5 Sekunden lang, die Ladeanzeige blinkt und das Elektrowerkzeug schaltet sich selbstständig ab.  
 Zum Wiedereinschalten, den Schalterdrücker loslassen und dann wieder einschalten.  
 Unter extremen Belastungen erhitzt sich der Akku zu stark. In diesem Fall blinken alle Lampen der Ladeanzeige bis der Akku abgekühlt ist. Nach Erlöschen der Ladeanzeige kann weitergearbeitet werden.

### Transport von Li-Ion-Akkus

Lithium-Ionen-Akkus fallen unter die gesetzlichen Bestimmungen zum Gefahrguttransport.

Der Transport dieser Akkus muss unter Einhaltung der lokalen, nationalen und internationalen Vorschriften und Bestimmungen erfolgen.

- Verbraucher dürfen diese Akkus ohne Weiteres auf der Straße transportieren.
- Der kommerzielle Transport von Lithium-Ionen-Akkus durch Speditionsunternehmen unterliegt den Bestimmungen des Gefahrguttransports. Die Versandvorbereitungen und der Transport dürfen ausschließlich von entsprechend geschulten Personen durchgeführt werden. Der gesamte Prozess muss fachmännisch begleitet werden.

Folgende Punkte sind beim Transport von Akkus zu beachten:

- Stellen Sie sicher, dass die Kontakte geschützt und isoliert sind, um Kurzschlüsse zu vermeiden.
- Achten Sie darauf, dass der Akkupack innerhalb der Verpackung nicht verrutschen kann.
- Beschädigte oder auslaufende Akkus dürfen nicht transportiert werden.

Wenden Sie sich für weitere Hinweise an Ihr Speditionsunternehmen.

### BEDIENUNG

Dieser Akku-Nagler verfügt über zwei Betriebsarten (siehe dazu auch die Abbildungen):

**Einzelbetätigung:**  
 Der Nagel wird durch Betätigen des Auslösers eingeschlagen.

**Kontaktbetätigung:**  
 Den Auslöser gedrückt halten, damit der Nagel bei Kontakt mit dem Werkstück automatisch eingeschlagen wird.

### Nachfüllanzeige

Wenn das Magazin fast leer ist (nur noch 2-4 Nägel enthalten), wird der Arbeitskontakt unter normalem Druck nicht ausgelöst und es wird kein Nagel eingetrieben. Füllen Sie das Magazin auf, um weiterzuarbeiten.

### Einschlagtiefe einstellen (siehe Abbildungen)

Prüfen Sie, was sich hinter dem Werkstück befindet. Der Nagel kann beim Einschlagen durch das Werkstück hindurch gehen und dabei andere Personen ernsthaft verletzen. Verringern Sie bei Bedarf die Einschlagtiefe, um zu verhindern, dass der Nagel das Werkstück durchschlägt.

### Temperaturschutzmodus

Der Temperaturschutzmodus schützt das Elektrowerkzeug, wenn es bei extrem kalten/heißen Temperaturen (außerhalb der empfohlenen Umgebungstemperatur) verwendet wird, oder das Elektrowerkzeug während des Gebrauchs überhitzt/einfriert. In diesem Fall schaltet das Elektrowerkzeug ab und die LED blinkt. Lassen Sie das Elektrowerkzeug vor Gebrauch aufwärmen/abkühlen.

### VERKLEMMTEN NAGEL ENTFERNEN

Die meisten Verklemmungen werden durch einen Nagel oder Nagelteil verursacht, der zwischen dem Mitnehmerblatt und der Nagelführung eingeklemmt ist. Nagelstreifen mit einem falschen Kollationswinkel oder einer falschen Größe können zu dauerhaftem Verklemmen führen.

Verklemmung beseitigen:

1. Akku entfernen.
2. **ACHTUNG!** Halten Sie den Nagler immer von sich und anderen Personen weg, wenn Sie Nägel einsetzen oder entfernen. Nichtbeachtung kann zu Verletzungen führen.
3. Entriegelungshebel öffnen.
4. Nagelstreifen aus dem Magazin entfernen.
5. Entfernen Sie den Nagel mit einer Spitzzange. Entnehmen Sie gegebenenfalls das Magazin aus dem Nagler.
6. Befolgen Sie die Schritte unter dem Abschnitt „tägliche Prüfung erforderlich“, bevor Sie die Arbeit neu starten.

### TÄGLICHE PRÜFUNG ERFORDERLICH

**⚠️ WARNUNG: Um das Verletzungsrisiko für sich selbst und andere zu minimieren, führen Sie täglich vor Aufnahme der Arbeit folgende Prüfung durch – vor allem, wenn das Werkzeug herunter gefallen ist, einen starken Stoß erlitten hat oder darauf getreten wurde. Führen Sie die nachfolgenden Prüfungen in der angegebenen REIHENFOLGE durch. Wenn das Werkzeug nicht ordnungsgemäß funktioniert, dann setzen Sie sich sofort mit dem MILWAUKEE-Kundendienst in Verbindung.**

**Richten Sie das Werkzeug immer von sich selbst und anderen Personen weg.**

1. Entfernen Sie den Akku.  
**WARNUNG!** Richten Sie das Werkzeug beim Einsetzen der Nägel immer von sich selbst und anderen Personen weg. Andernfalls besteht Verletzungsgefahr.
2. Prüfen Sie sämtliche Schrauben, Bolzen, Muttern und Stifte des Werkzeugs. Lose Befestigungselemente sind zu befestigen.
3. Ziehen Sie den Nagelvorschub im Magazin zurück (um die Nachfüllanzeige zu deaktivieren) und drücken Sie den Arbeitskontakt gegen ein Werkstück. Die Betätigung muss leichtgängig erfolgen.
4. Wenn der Arbeitskontakt am Werkstück anliegt, betätigen Sie den Auslöser. Die Betätigung muss leichtgängig erfolgen.
5. Setzen Sie den Akku ein.
6. Wählen Sie die Betriebsart "Einzelbetätigung". Ziehen Sie den Nagelvorschub im Magazin zurück (um die Nachfüllanzeige zu deaktivieren) ohne den Auslöser zu betätigen, und drücken Sie den Arbeitskontakt gegen ein Werkstück. Das Werkzeug darf nicht starten. Den Arbeitskontakt vom Werkstück wegziehen und den Nagelvorschub im Magazin zurückziehen (um die Nachfüllanzeige zu deaktivieren). Den Auslöser 5 Sekunden lang gedrückt halten. Das Werkzeug darf nicht starten. Den Auslöser weiterhin gedrückt halten und den Arbeitskontakt gegen das Werkstück drücken. Das Werkzeug darf nicht starten. Ohne den Auslöser zu betätigen, den Nagelvorschub im Magazin zurückziehen (um die Nachfüllanzeige zu deaktivieren) und den Arbeitskontakt gegen ein Werkstück drücken. Den Auslöser betätigen. Das Werkzeug muss starten. Den Auslöser loslassen. Der Einschlagbolzen muss sich nach oben bewegen.
7. Wählen Sie die Betriebsart "Kontaktbetätigung". Ohne Kontakt mit einem Werkstück den Nagelvorschub im Magazin zurückziehen (um die Nachfüllanzeige zu deaktivieren) und den Auslöser betätigen. Das Werkzeug darf nicht starten. Den Auslöser weiterhin gedrückt halten und den Arbeitskontakt gegen ein Werkstück drücken. Das Werkzeug muss starten.
8. Nach der erfolgreichen Durchführung all dieser Prüfungen ist das Werkzeug einsatzbereit. Wählen Sie die gewünschte Betriebsart und setzen Sie die Nagelstreifen ein.
9. Stellen Sie die Einschlagtiefe gemäß Abschnitt "Einschlagtiefe einstellen" ein und beachten Sie die Abbildungen.

10. Nach Beendigung aller Prüfungen ist das Gerät betriebsbereit. Führen Sie diese Prüfungen täglich vor Gebrauch des Werkzeugs durch bzw. immer dann, wenn das Gerät heruntergefallen ist, einen schweren Stoß erlitten hat, darauf getreten wurde, die Nägel sich verklemmt haben etc.

### WARTUNG

**Achtung!** Enthält unter Druck stehendes Gas. Versuchen Sie niemals, das Gerät zu öffnen bzw. zu modifizieren, um Verletzungen zu vermeiden. Das Gerät darf nur von einer autorisierten Milwaukee-Reparaturwerkstatt repariert und gewartet werden.

Stets die Lüftungsschlitze der Maschine sauber halten.

Nur Milwaukee Zubehör und Milwaukee Ersatzteile verwenden. Bauteile, deren Austausch nicht beschrieben wurde, bei einer Milwaukee Kundendienststelle auswechseln lassen (Broschüre Garantie/Kundendienstadressen beachten).

Bei Bedarf kann eine Explosionszeichnung des Gerätes unter Angabe der Maschinen Type und der sechsstelligen Nummer auf dem Leistungsschild bei Ihrer Kundendienststelle oder direkt bei Techtronic Industries GmbH, Max-Eyth-Straße 10, 71364 Winnenden, Germany angefordert werden.

### SYMBOLS

	Bitte lesen Sie die Gebrauchsanweisung vor Inbetriebnahme sorgfältig durch.
	ACHTUNG! WARNUNG! GEFAHR!
	Vor allen Arbeiten an der Maschine den Wechselakku herausnehmen
	Beim Arbeiten mit der Maschine stets Schutzbrille tragen.
	Gehörschutz tragen!
	Geeignete Staubschutzmaske tragen.
	Schutzhandschuhe tragen!
	Nageltyp: - Durchmesser - Länge min./max.
	Hände fernhalten!
	Inhalt unter Druck. Öffnen Sie das Elektrowerkzeug nicht. Es kann zu schweren Verletzungen kommen. Wenden Sie sich für alle Reparaturen an ein autorisiertes Servicecenter.



Altbatterien, Elektro- und Elektronik-Altgeräte dürfen nicht zusammen mit dem Hausmüll entsorgt werden. Altbatterien, Elektro- und Elektronik-Altgeräte sind getrennt zu sammeln und zu entsorgen. Entfernen Sie Altbatterien, Altakkumulatoren und Leuchtmittel vor dem Entsorgen aus den Geräten. Erkundigen Sie sich bei den örtlichen Behörden oder bei Ihrem Fachhändler nach Recyclinghöfen und Sammelstellen.

Je nach den örtlichen Bestimmungen können Einzelhändler verpflichtet sein, Altbatterien, Elektro- und Elektronik-Altgeräte kostenlos zurückzunehmen. Tragen Sie durch Wiederverwendung und Recycling Ihrer Altbatterien, Elektro- und Elektronik-Altgeräte dazu bei, den Bedarf an Rohmaterialien zu verringern. Altbatterien (vor allem Lithium-Ionen-Batterien), Elektro- und Elektronik-Altgeräte enthalten wertvolle, wiederverwertbare Materialien, die bei nicht umweltgerechter Entsorgung negative Auswirkungen auf die Umwelt und Ihre Gesundheit haben können. Löschen Sie vor der Entsorgung möglicherweise auf Ihrem Altgerät vorhandene personenbezogene Daten.

	Spannung
	Gleichstrom
	Europäisches Konformitätszeichen
	Britisches Konformitätszeichen
	Ukrainisches Konformitätszeichen
	Euroasiatisches Konformitätszeichen

CARACTÉRISTIQUES TECHNIQUES	M12 FCN18GS
Type	Accu de cloueur
Numéro de série	5030 09 01 XXXXXX MJJJJ
Tension accu interchangeable	12 V ---
Taux de cycle	2/sec
Magasin angle	0°
Type d'agrafes :	brad style
Diamètre	1,2 mm
Longueur	16 mm – 38 mm
Capacité du magasin (nombre d'agrafes)	110
Poids suivant EPTA-Procédure 01/2014 (2,0 Ah ... 6,0 Ah)	2,1 kg ... 2,4 kg
Température conseillée lors du travail	-18...+50 °C
Batteries conseillées	M12B...
Chargeurs de batteries conseillés	M12-18C, M12-18AC, M12-18FC, C12C

**Informations sur le bruit:** Valeurs de mesure obtenues conformément à la EN 60745.

Les mesures réelles (des niveaux acoustiques de l'appareil sont :

Niveau de pression acoustique / Incertitude K

81,4 dB(A) / 3 dB(A)

Niveau d'intensité acoustique / Incertitude K

92,4 dB(A) / 3 dB(A)

**Toujours porter une protection acoustique!**

**Informations sur les vibrations:** Valeurs totales des vibrations (somme vectorielle de trois sens) établies conformément à EN 60745.

Valeur d'émission vibratoire  $a_w$  / Incertitude K

1,52 m/s<sup>2</sup> / 1,5 m/s<sup>2</sup>

## AVERTISSEMENT!

Le niveau de vibration et d'émissions sonores indiqué dans cette fiche de données a été mesuré en respect d'une méthode standard de test selon la norme EN 60745 et peut être utilisé pour comparer les outils entre eux. Il peut être utilisé pour évaluation préliminaire de l'exposition.

Le niveau de vibration et d'émissions sonores déclaré correspond à l'application principale de l'outil. Cependant, si l'outil est utilisé pour des applications différentes, avec différents accessoires ou est mal entretenu, les vibrations et les émissions sonores peuvent différer. Cela peut augmenter considérablement le niveau d'exposition au cours de la période de travail totale.

Une estimation du niveau d'exposition aux vibrations et au bruit devrait également tenir compte des temps d'arrêt de l'outil ou des périodes où il est en marche mais n'effectue pas réellement le travail. Cela peut réduire considérablement le niveau d'exposition au cours de la période de travail totale.

Identifier des mesures de sécurité supplémentaires pour protéger l'opérateur des effets des vibrations et/ou du bruit tels que : l'entretien de l'outil et des accessoires, le maintien au chaud des mains, l'organisation des processus de travail.

**AVIS! Lire complètement les instructions et les indications de sécurité.** Le non-respect des avertissements et instructions indiqués ci après peut entraîner un choc électrique, un incendie et/ou de graves blessures sur les personnes.  
**Bien garder tous les avertissements et instructions.**

## INSTRUCTIONS DE SÉCURITÉ PARTICULIÈRES ACCU DE CLOUEUR

Considérez toujours que l'outil contient des agrafes. Une manipulation inattentive de l'agrafeuse peut entraîner son déclenchement intempestif, cause de possibles blessures.

**Ne faites pas pointer l'outil vers vous-même ou quiconque à proximité.** Une pression involontaire sur la gâchette déclenchera l'éjection d'une agrafe, cause de blessures.

**Ne déclenchez pas l'outil s'il n'est pas pressé fermement contre la pièce à fixer.** Si l'outil n'est pas en contact avec la pièce à fixer, l'agrafe risque d'être déviée de sa cible.

Débranchez l'outil de sa source de courant en cas de blocage d'agrafes dans l'outil. Lors du retrait d'une agrafe coincée, l'agrafeuse est susceptible d'être déclenchée de façon accidentelle au cas où elle serait branchée.

**Soyez prudent lors du retrait d'une agrafe coincée.** Le mécanisme est susceptible d'être sous pression et l'agrafe peut se voir éjectée avec force lors d'une tentative de déblocage.

**N'utilisez pas cette cloueuse pour fixer des câbles électriques.** L'outil n'est pas prévu pour la fixation des câbles électriques car leur isolation est susceptible d'être endommagée, entraînant un risque de décharge électrique ou d'incendie.

**Portez une protection acoustique.** L'influence du bruit peut provoquer la surdité.

**Tenir l'outil sur les surfaces de prise isolées, surtout en effectuant des travaux lors desquels on pourrait toucher des conducteurs cachés.** Lorsqu'un clou rencontre des conducteurs sous tension, la tension sera transmise aux parties métalliques de l'outil avec risque de fulguration pour l'utilisateur.

**Porter toujours des lunettes de protection avec protections latérales.** Des lunettes normales ont uniquement des verres incassables. Elles ne sont pas considérées des lunettes de protection. Le respect des présentes prescriptions réduit le risque d'accident.

**Les lunettes de protection protègent contre des particules errantes tant DE FRONT que LATÉRALEMENT. Lors de la préparation de l'outil, de son utilisation et de son entretien porter TOUJOURS des lunettes de protection.** Les lunettes de protection sont nécessaires pour la protection contre la saleté et les clous pouvant causer des lésions graves aux yeux.

Retirez toujours la batterie avant de manipuler la roue de réglage de profondeur.

Ne tirez pas sur la roue de réglage de profondeur, elle est conçue pour être tournée.

N'enfonchez pas la gâchette de déclenchement en cours de réglage de la profondeur.

Sélectionnez toujours le mode séquentiel total avant de régler la profondeur.

Ne faites pas pointer l'outil vers vous-même ou quiconque à proximité lors du réglage de profondeur.

## AVIS COMPLÉMENTAIRES DE SÉCURITÉ ET DE TRAVAIL

Soyez toujours conscient qu'une mauvaise utilisation ainsi qu'une mauvaise manipulation de cet outil peuvent causer des blessures à vous et aux autres

Cet outil est conçu pour être utilisé d'une seule main. Le produit ne doit être tenu que par ses poignées d'utilisation. Gardez l'autre main bien à l'écart de la zone de travail et du produit. Ne mettez pas votre tête ou une autre partie du corps près du produit en cours d'agrafage afin d'éviter toute blessure grave.

Assurez-vous toujours que le contact avec la pièce à fixer se trouve au dessus du matériau support. Le fait de positionner la pièce à fixer en contact partiel au dessus du matériau support peut faire que l'agrafe rate complètement la pièce, entraînant de graves blessures

N'agrafez pas près du bord du matériau. La pièce à fixer est susceptible de se fendre, entraînant un ricochet de l'agrafe, ce qui risque de blesser soit vous soit un collègue. Soyez conscient du fait que l'agrafe est susceptible de suivre les fibres du bois, ce qui peut entraîner son dépassement inattendu par la tranche de la pièce à fixer, cause possible de blessures

Gardez les mains et les autres parties du corps éloignées de la zone directe de travail. Maintenez la pièce avec des étaux lorsque cela est nécessaire afin de protéger vos mains et votre corps de tout danger potentiel. Assurez-vous du bon maintien de la pièce à fixer avant de presser l'agrafeuse contre le support. L'enfoncement de l'agrafe est susceptible de faire dévier le support de façon inattendue. Gardez votre visage et votre corps éloignés de l'arrière de l'outil lorsque vous travaillez dans des endroits exigus. Un brusque recul peut entraîner un choc avec votre corps, en particulier lors de l'agrafage de matériaux durs ou denses.

En cours d'utilisation normale, l'outil subit un recul immédiatement après l'enfoncement d'une agrafe. Ne tentez pas d'éviter le recul en gardant l'agrafeuse contre la pièce. La résistance au recul peut entraîner la libération d'une deuxième agrafe. Saisissez fermement la poignée, laissez l'outil travailler et ne placez à aucun moment votre deuxième main sur le dessus de l'outil ou à proximité de la zone de sortie. Le non-respect de cet avertissement pourrait entraîner de graves blessures.

N'agrafez pas par dessus d'autres agrafes ou en donnant trop d'angle à l'outil, ce qui risquerait de provoquer la déviation des agrafes et de possibles blessures.

Vérifiez toujours l'éventuelle présence de câbles cachés, tuyaux de gaz ou d'eau, etc. avant d'utiliser le produit.

Après avoir utilisé le produit en mode par contact, remettez-le en position de fonctionnement séquentiel.

La profondeur d'agrafage peut être réglée au-delà de la profondeur requise. Il est recommandé de procéder à un test de la profondeur nécessaire sur une chute de matériau et d'ajuster, au besoin, le réglage de profondeur.

N'utilisez avec cet outil que des agrafes correspondant au tableau des caractéristiques du produit. L'utilisation d'agrafes inadaptées peut entraîner un blocage ou autres dysfonctionnements

Ne sélectionnez pas le mode de déclenchement par contact lorsque vous travaillez sur un échafaudage, une échelle ou autre plateforme nécessitant un changement de position de votre corps. Si le mode de déclenchement par contact était activé, vous pourriez accidentellement déclencher l'éjection d'un clou par mise en contact par inadvertance avec la pièce à clouer tout en vous déplaçant. Lorsque vous changez de position, sélectionnez le mode séquentiel total ou désactivez complètement le produit en en retirant le pack batterie. Vous réduirez ainsi le risque d'infliger des blessures à vous-même ou aux autres.

Ne pas jeter les accus interchangeables usés au feu ou avec les déchets ménagers. Milwaukee offre un système d'évacuation écologique des accus usés.

Ne pas conserver les accus interchangeables avec des objets métalliques (risque de court-circuit)

Aucune pièce métallique ne doit pénétrer dans le logement d'accu du chargeur (risque de court-circuit)

Ne charger les accus interchangeables du système M12 qu'avec le chargeur d'accu du système M12. Ne pas charger des accus d'autres systèmes.

Ne pas ouvrir les accus interchangeables et les chargeurs et ne les stocker que dans des locaux secs. Les protéger contre l'humidité.

En cas de conditions ou températures extrêmes, du liquide caustique peut s'échapper d'un accu interchangeable endommagé. En cas de contact avec le liquide caustique de la batterie, laver immédiatement avec de l'eau et du savon. En cas de contact avec les yeux, rincer soigneusement avec de l'eau et consulter immédiatement un médecin.

**Avertissement!** Pour réduire le risque d'incendie, de blessures corporelles et de dommages cau-sés par un court-circuit, ne jamais immerger l'outil, le bloc-piles ou le chargeur dans un liquide ou laisser couler un fluide à l'intérieur de celui-ci. Les fluides corrosifs ou conducteurs, tels que l'eau de mer, certains produits chim-iques industriels, les produits de blanchiment ou de blanchi-ment, etc., Peuvent provoquer un court-circuit.

## UTILISATION CONFORME AUX PRESCRIPTIONS

La cloueuse est destinée à enfoncer des clous dans le bois ou autres matériaux tendres similaires à partir d'un magasin contenant une bande de clous adaptés. Les clous pouvant être chargés en toute sécurité dans le magasin du produit sont décrits dans le tableau des caractéristiques de ce manuel. N'utilisez aucun autre type de clous ou de fixation avec la cloueuse. N'utilisez pas le mode de déclenchement par contact lorsque vous travaillez sur un échafaudage, une échelle ou autre plateforme nécessitant un changement de position de travail. Dans ce cas, utilisez uniquement le mode séquentiel total. La cloueuse ne doit pas être utilisée pour la fixation de câbles électriques.

Comme déjà indiqué, cette machine n'est conçue que pour être utilisée conformément aux prescriptions.

## RISQUES RÉSIDUELS

Même en cas d'utilisation correcte, il n'est pas possible d'exclure tous les risques résiduels. Lors de l'utilisation, les risques suivants pourront être présents et l'utilisateur devra prêter une attention particulière en vue de les éviter :

- Blessures causées par les vibrations. Tenir le dispositif à l'aide de ses poignées et limiter les temps de travail et d'exposition.
- L'exposition au bruit peut causer des dommages auditifs. Porter une protection auditive et limiter la durée de l'exposition.
- Lésions oculaires causées par des particules de déchets. Toujours porter des lunettes de sécurité, de pantalon long lourd, des gants et des chaussures robustes.
- Inhalation de gaz toxiques.

## REMARQUE CONCERNANT LES ACCUS LI-ION

### Utilisation d'accus Li-Ion

Recharger les accus avant utilisation après une longue période de non utilisation.

Une température supérieure à 50°C amoindrit la capacité des accus. Éviter les expositions prolongées au soleil ou au chauffage.

Maintenez les contacts de raccord dans un parfait état de propreté sur le chargeur et l'accu.

Pour une durée de vie optimale, les accus doivent être chargés à fond après l'utilisation.

Pour une plus longue durée de vie, enlevez les accus du chargeur quand celles-ci sont chargées.

En cas d'entreposage de la batterie pour plus de 30 jours: Stockez l'accu dans un endroit sec où la température est inférieure à 27 °C.

Entreposer la batterie avec une charge d'environ 30% - 50%. Recharger la batterie tous les 6 mois.

### Protection des accus Li-Ion

En cas d'une surcharge de l'accu à cause d'une très haute consommation de courant, par exemple suite à des couples extrêmement élevés, un coincement du forêt, un arrêt soudain ou un court-circuit, l'outil électrique vibre pendant 5 secondes,

l'indicateur de charge clignote et l'outil électrique se déconnecte automatiquement.

Pour le ré-enclencher, relâcher le poussoir de l'interrupteur, puis enclencher à nouveau l'appareil.

Sous des sollicitations extrêmes, l'accu s'échauffe trop fortement. Dans ce cas, tous les témoins de l'indicateur de charge clignent jusqu'à ce que l'accu se soit refroidi. Il est possible de continuer à travailler dès que l'indicateur de charge s'est éteint.

### Transport des accus Li-Ion

Les batteries lithium-ion sont soumises aux dispositions législatives concernant le transport de produits dangereux.

Le transport de ces batteries devra s'effectuer dans le respect des dispositions et des normes locales, nationales et internationales.

- Les utilisateurs peuvent transporter ces batteries sans restrictions.
- Le transport commercial de batteries lithium-ion est réglé par les dispositions concernant le transport de produits dangereux. La préparation au transport et le transport devront être effectués uniquement par du personnel formé de façon adéquate. Tout le procédé devra être géré d'une manière professionnelle.

Durant le transport de batteries il faut respecter les consignes suivantes :

- S'assurer que les contacts soient protégés et isolés en vue d'éviter des courts-circuits.
- S'assurer que le groupe de batteries ne puisse pas se déplacer à l'intérieur de son emballage.
- Des batteries endommagées ou des batteries perdant du liquide ne devront pas être transportées.

Pour tout renseignement complémentaire veuillez vous adresser à votre transporteur professionnel.

### MODE D'EMPLOI

Le présent cloueur est pourvu de deux modes de fonctionnement (voir aussi les figures) :

Actionnement individuel :  
Le clou est enfoncé en activant l'actionneur.

Actionnement à contact :  
Garder enfoncé l'actionneur et au moment du contact avec la pièce à usiner le clou sera enfoncé automatiquement.

### Indicateur de charge

Lorsque le réservoir est presque vide (il ne contient que 2-4 clous) à pression normale le palpeur ne sera pas actionné et aucun clou ne sera enfoncé. Charger le réservoir pour continuer à travailler.

### Régler la profondeur d'enfoncement (voir figures)

Contrôler qu'est qu'il y a derrière la pièce à usiner. Lors de l'enfoncement, le clou peut traverser la pièce à usiner et blesser sérieusement des autres personnes. Si nécessaire, réduire la profondeur d'enfoncement en vue d'éviter que le clou traverse la pièce à usiner.

### Mode de protection thermique

Le mode de protection thermique permet de protéger l'outil électrique en cas d'utilisation à des températures extrêmement froides/chaudes situées en dehors de la température ambiante recommandée ou lorsque l'outil électrique surchauffe/gèle pendant son utilisation. Dans ce cas, l'outil électrique s'arrête et la LED clignote. Laissez l'outil électrique se réchauffer/se refroidir avant de l'utiliser.

### RETIRER DES CLOUS COINCÉS

La plupart des blocages sont dus à un clou ou une partie d'un clou qui s'est coincé(e) entre le doigt d'entraînement et le guide-clou. Une bande de clous de taille incorrecte ou avec une inclinaison incorrecte du magasin peut entraîner un blocage permanent.

Résoudre un problème de blocage :

1. Retirer la batterie.
2. **ATTENTION !** Ne pointez jamais la cloueuse vers vous ou toute autre personne lorsque vous insérez ou retirez des clous. Tout non-respect de cette consigne peut entraîner des blessures.
3. Ouvrir le levier de déverrouillage.

4. Retirez la bande de clous du magasin.
5. Retirez le clou à l'aide d'une pince à bec long. Si nécessaire, retirez le magasin de la cloueuse.
6. Suivez les étapes décrites dans la section « Vérification quotidienne nécessaire » avant de recommencer à travailler.

### IL FAUT CONTROLER TOUS LES JOURS

**⚠ AVERTISSEMENT : En vue de réduire le risque de blessures pour soi-même et pour les autres, effectuer journalièrement les contrôles suivants avant de commencer à travailler, surtout si l'outil est tombé, s'il a subi un fort impact ou s'il a été piétiné. Effectuer les contrôles suivants dans la SEQUENCE indiquée. Si l'outil ne fonctionne pas correctement, s'adresser immédiatement au service clients de MILWAUKEE.**

**Ne jamais pointer l'outil vers l'opérateur et des autres personnes.**

1. Enlever la batterie.  
**AVERTISSEMENT !** Lors de l'enfoncement des clous, ne jamais pointer l'outil en direction de l'opérateur et des autres personnes. Dans le cas contraire, il y aurait un danger de blessures.
2. Vérifiez toutes les vis, boulons, écrous et chevilles de l'outil. Serrer d'éventuels éléments de fixation déserrés.
3. Tirer arrière l'avancement clous à l'intérieur du réservoir (pour désactiver l'indicateur de charge) et appuyer le palpeur sur la pièce à usiner. L'activation doit être sans à-coups.
4. Activer l'actionneur quand le palpeur appuie sur la pièce à usiner. L'activation doit être sans à-coups.
5. Insérer la batterie.
6. Sélectionner le mode "Actionnement individuel". Tirer arrière l'avancement clous à l'intérieur du réservoir (pour désactiver l'indicateur de charge) sans activer l'actionneur et appuyer le palpeur sur la pièce à usiner. L'outil ne doit pas se mettre en marche. Éloigner le palpeur de la pièce à usiner et tirer arrière l'avancement clous à l'intérieur du réservoir (pour désactiver l'indicateur de charge) Maintenir l'actionneur enfoncé pendant 5 secondes. L'outil ne doit pas se mettre en marche. Continuer à maintenir enfoncé l'actionneur et appuyer le palpeur sur la pièce à usiner. L'outil ne doit pas se mettre en marche. Sans activer l'actionneur, tirer arrière l'avancement clous à l'intérieur du réservoir (pour désactiver l'indicateur de charge) et appuyer le palpeur sur une pièce à usiner. Activer l'actionneur. L'outil doit se mettre en marche. Désenclencher l'actionneur. La tige d'enfoncement doit se déplacer vers le haut.
7. Sélectionner le mode "Actionnement à contact". Sans appuyer sur une pièce à usiner, tirer arrière l'avancement clous à l'intérieur du réservoir (pour désactiver l'indicateur de charge) et activer l'actionneur. L'outil ne doit pas se mettre en marche. Continuer à maintenir enfoncé l'actionneur et appuyer le palpeur sur une pièce à usiner. L'outil doit se mettre en marche.
8. Après avoir achevé avec succès tous les contrôles mentionnés ci-dessus, l'outil sera prêt à être utilisé. Sélectionner le mode de fonctionnement voulu et insérer les bandes de clous.
9. Régler la profondeur d'enfoncement suivant le paragraphe "Régler la profondeur d'enfoncement" et en observant les figures.
10. Après avoir achevé tous les contrôles, l'outil sera prêt à être utilisé. Effectuer ces contrôles tous les jours avant d'utiliser l'outil et chaque fois que l'outil est tombé, a subi un fort impact, a été piétiné, les clous sont restés coincés à son intérieur, etc..

### ENTRETIEN

**Attention !** Contient du gaz sous pression. Pour éviter toute blessure, n'essayez jamais d'ouvrir ou de modifier l'appareil. Les réparations et l'entretien de l'appareil ne doivent être effectués que par un atelier de réparation agréé de Milwaukee.

Tenir toujours propres les orifices de ventilation de la machine.

Utiliser uniquement les accessoires Milwaukee et les pièces détachées Milwaukee. Faire remplacer les composants dont le

remplacement n'a pas été décrit, par un des centres de service après-vente Milwaukee (observer la brochure avec les adresses de garantie et de service après-vente).

En cas de besoin il est possible de demander un dessin éclaté du dispositif en indiquant le modèle de la machine et le numéro de six chiffres imprimé sur la plaquette de puissance et en s'adressant au centre d'assistance technique ou directement à Techtronic Industries GmbH, Max-Eyth-Straße 10, 71364 Winnenden, Germany.

### SYMBOLES

	Veuillez lire avec soin le mode d'emploi avant la mise en service
	ATTENTION! AVERTISSEMENT! DANGER!
	Avant tous travaux sur la machine retirer l'accu interchangeable.
	Toujours porter des lunettes protectrices en travaillant avec la machine.
	Toujours porter une protection acoustique!
	Porter un masque de protection approprié contre les poussières.
	Porter des gants de protection!
	Type d'agrafes : - Diamètre - Longueur
	Garder les mains à distance !
	Contenu sous pression. N'ouvrez pas l'outil électrique, vous risqueriez de vous blesser gravement. Pour toutes les réparations, contactez un centre de service agréé.



Les déchets de piles et les déchets d'équipements électriques et électroniques (déchets d'équipements électriques et électroniques) ne sont pas à éliminer dans les déchets ménagers. Les déchets de piles et les déchets d'équipements électriques et électroniques doivent être collectés et éliminés séparément. Retirez les déchets de piles, les déchets d'accumulateurs et les ampoules des appareils avant de les jeter.

S'adresser aux autorités locales ou au détaillant spécialisé en vue de connaître l'emplacement des centres de recyclage et des points de collecte. Selon les réglementations locales, les détaillants peuvent être tenus de reprendre gratuitement les déchets de piles et les déchets d'équipements électriques et électroniques. Contribuez à réduire la demande de matières premières en réutilisant et en recyclant vos déchets de piles et d'équipements électriques et électroniques. Les déchets de piles (surtout les piles au lithium-ion) et les déchets d'équipements électriques et électroniques comportent des matériaux précieux et recyclables qui peuvent avoir des impacts négatifs sur l'environnement et sur votre santé s'ils ne sont pas éliminés de manière écologique.

Avant de mettre au rebut votre ancien appareil, supprimez les données personnelles qui pourraient s'y trouver.



	Voltage
	Courant continu
	Marque de conformité européenne
	Marque de conformité britannique
	Marque de conformité ukrainienne
	Marque de conformité d'Eurasie

DATI TECNICI	M12 FCN18GS
Tipo di costruzione	Chiodatrice ad accumulatore
Numero di serie	5030 09 01 XXXXXX MJJJJ
Tensione batteria	12 V ---
Velocità del ciclo	2/sec
Pistola angolo	0°
Tipo di chiodi:	brad style
Diametro	1,2 mm
Lunghezza	16 mm – 38 mm
Capacità pistola (numero di chiodi)	110
Peso secondo la procedura EPTA 01/2014 (2,0 Ah ... 6,0 Ah)	2,1 kg ... 2,4 kg
Temperatura consigliata durante il lavoro	-18...+50 °C
Batterie consigliate	M12B...
Caricatori consigliati	M12-18C, M12-18AC, M12-18FC, C12C

**Informazioni sulla rumorosità:** Valori misurati conformemente alla norma EN 60745.

La misurazione A del livello di pressione acustica dell'utensile è di solito di:

Livello di rumorosità / Incertezza della misura K

81,4 dB(A) / 3 dB(A)

Potenza della rumorosità / Incertezza della misura K

92,4 dB(A) / 3 dB(A)

#### Utilizzare le protezioni per l'udito!

**Informazioni sulle vibrazioni:** Valori totali delle oscillazioni (somma di vettori in tre direzioni) misurati conformemente alla norma EN 60745.

Valore di emissione dell'oscillazione  $a_w$  / Incertezza della misura K

1,52 m/s<sup>2</sup> / 1,5 m/s<sup>2</sup>

### AVVERTENZA!

Il/i valore/i di emissione acustica riportato/i in questa scheda informativa sono stati misurati conformemente a un metodo di prova standard sulla base della norma EN 60745 e possono essere utilizzati per confrontare gli utensili tra loro. Può/possono essere utilizzato/i anche per una valutazione preliminare dell'esposizione.

Il livello di vibrazione ed emissione acustica dichiarato rappresenta le applicazioni principali dell'utensile. Tuttavia, se l'utensile è utilizzato per applicazioni diverse, con accessori differenti o una manutenzione non adeguata, la vibrazione e l'emissione acustica potrebbero variare. Ciò può aumentare significativamente il livello di esposizione durante l'intera durata del lavoro.

Una stima del livello di esposizione alle vibrazioni e al rumore dovrebbe tenere conto anche dei periodi in cui l'utensile è spento o è in funzione ma non sta lavorando. Ciò può ridurre significativamente il livello di esposizione durante l'intera durata del lavoro.

Identificare le misure di sicurezza supplementari per proteggere l'operatore dagli effetti delle vibrazioni e/o del rumore, ad esempio eseguendo la manutenzione dell'utensile e degli accessori, mantenendo le mani calde e organizzando gli schemi di lavoro.

**AVVERTENZA! Leggere tutte le istruzioni ed indicazioni di sicurezza.** In caso di mancato rispetto delle avvertenze di pericolo e delle istruzioni operative si potrà creare il pericolo di scosse elettriche, incendi e/o incidenti gravi. **Conservare tutte le avvertenze di pericolo e le istruzioni operative per ogni esigenza futura.**

#### NORME DI SICUREZZA CHIODATRICE AD ACCUMULATORE

Ricordare sempre che il dispositivo contiene graffe. Utilizzare la graffatrice senza cura potrà provocare un lancio casuale di graffe e lesioni personali.

**Non puntare verso sé stessi o verso eventuali terzi.** Premere inaspettatamente il grilletto farà scattare die chiodi causando lesioni.

**Non attivare l'utensile a meno che non sia posizionato saldamente contro il pezzo sul quale si sta lavorando.** Se l'utensile non entra in contatto con il pezzo sul quale si sta lavorando, i chiodi potranno spostarsi dall'obiettivo.

Scollegare l'utensile dall'alimentazione quando le graffe si bloccano all'interno dello stesso. Quando si rimuove una graffa bloccata, la graffatrice potrà accidentalmente attivarsi se è collegata all'alimentazione.

**Fare attenzione quando si rimuovono un chiodo incastrato.** Il meccanismo potrà essere sotto pressione e i chiodi potranno essere scaricati con forza mentre si tenta di liberare parti bloccate.

**Non utilizzare questa chiodatrice per assicurare cavi elettrici.**

Non progettato per installare cavi elettrici dal momento che potrà danneggiare l'isolamento dei cavi elettrici causando scosse elettriche o rischi di incendio

**Indossare protezioni acustiche adeguate.** L'esposizione prolungata al rumore senza protezione può causare danni all'udito.

**Tenere l'utensile sulle superfici di presa isolate, soprattutto quando si eseguono lavori durante i quali si potrebbero colpire conduttori nascosti.** Quando un chiodo incontra conduttori sotto tensione, la tensione verrà trasmessa alle parti metalliche dell'utensile con rischio di folgorazione per l'utente.

**Indossare sempre occhiali di protezione con protezioni laterali.** Occhiali normali hanno soltanto lenti infrangibili. Non vengono considerati occhiali di protezione. Il rispetto delle presenti prescrizioni riduce il rischio di infortunio.

**Gli occhiali di protezioni proteggono da particelle vaganti sia FRONTALMENTE che LATERALMENTE. Durante l'attrezzaggio, l'uso e la manutenzione dell'utensile indossare SEMPRE occhiali di protezione.** Gli occhiali di protezioni sono necessari per la protezione da sporcizia e chiodi che potrebbero causare lesioni gravi agli occhi.

Rimuovere sempre la batteria prima di regolare la profondità della ruota di trazione.

Non tirare indietro la ruota di regolazione, è progettata per essere ruotata.

Non premere il grilletto mentre si regola la profondità della ruota di trazione.

Selezionare la modalità sequenziale prima di regolare la profondità di trazione.

Non puntare l'utensile verso sé stessi o verso eventuali osservatori quando si regola la profondità della trazione.

#### ULTERIORI AVVISI DI SICUREZZA E DI LAVORO

Ricordare sempre che un utilizzo errato dell'utensile potrà causare lesioni a se stessi e agli altri.

Utensile progettato per utilizzo con una sola mano. Tenere il prodotto reggendolo dal manico. Tenere l'altra mano lontana dall'area di lavoro. Non posizionare la testa o altre parti del corpo accanto al prodotto durante le operazioni di lavoro per evitare gravi lesioni alla persona.

Assicurarsi sempre che il punto di contatto avvenga al di sopra del materiale da graffiare assieme. Posizionare il punto di contatto parzialmente al di sopra del materiale da graffiare assieme potrebbe far perdere alla graffa la presa del materiale e causare gravi lesioni personali.

Non applicare le graffe sull'orlo del materiale. Il pezzo sul quale si sta lavorando potrà causare un rimbalzo della graffa ferendo l'operatore o un suo collaboratore. Ricordare sempre che la graffa può seguire le venature del legno e sporgere in maniera inaspettata dal lato del materiale di lavoro piegandosi e causando gravi lesioni.

Tenere le mani e le parti del corpo lontani dall'immediata area di lavoro. Tenere fermo il pezzo sul quale si sta lavorando con morsetti se necessario per tenere le mani e il corpo lontani da eventuali rischi. Assicurarsi che il materiale da fissare assieme sia correttamente assicurato prima di premere il pezzo sul quale si sta lavorando contro il materiale. L'inserimento della graffa potrà far spostare inaspettatamente il materiale. Tenere viso e parti del corpo lontani dal retro dell'utensile quando si lavora in zone limitate. L'eventuale rimbalzo improvviso potrà causare un impatto con il corpo soprattutto quando si inseriscono graffe in materiali duri o densi.

Durante il normale utilizzo l'utensile potrà scattare indietro dopo aver sparato una graffa. Non tentare di prevenire eventuali rimbalzi reggendo la graffatrice contro il pezzo sul quale si sta lavorando. Eventuali restrizioni al rimbalzo potranno far scattare una seconda graffa dalla graffatrice. Reggere il manico in modo saldo, lasciare che l'utensile svolga il suo lavoro e non posizionare l'altra mano sulla parte superiore dell'utensile o accanto allo scarico. La mancata osservanza di questo avvertimento potrà causare gravi lesioni alla persona.

Non inserire chiodi sopra altri chiodi né inserirli reggendo l'utensile ad angolo dal momento che tale operazione farà piegare i chiodi causando lesioni all'operatore.

Controllare sempre l'area di lavoro individuando cavi nascosti, tubi del gas o dell'acqua ecc, prima di utilizzare il prodotto in queste aree.

Dopo aver utilizzato il prodotto nella modalità contatto, riportare l'interruttore sulla modalità sequenziale.

La profondità di inserimento della graffa potrà essere regolata a seconda della profondità richiesta. Si consiglia di controllare la profondità di inserimento della graffa su materiale di scarto per determinare e regolare, se necessario, la profondità dell'applicazione.

Utilizzare con questo utensile solo chiodi che corrispondano alla descrizione nelle specifiche del prodotto. Utilizzare chiodi non regolari potrà causare blocchi o malfunzionamenti.

Non selezionare la modalità di attivazione al contatto quando si lavora su impalcature, scale o piattaforme o quando si deve spostare la posizione del corpo. Si potrebbe non intenzionalmente sparare un chiodo entrando in contatto con il pezzo sul quale si sta lavorando mentre ci si sposta o muove nel caso in cui la modalità di attivazione al contatto sia stata selezionata. Quando si cambia posizione selezionare l'attivazione sequenziale completa o disattivare il prodotto completamente rimuovendo la batteria. Ciò ridurrà la possibilità di lesioni per sé stessi e per gli altri.

Non gettare le batterie esaurite sul fuoco o nella spazzatura di casa. La Milwaukee offre infatti un servizio di recupero batterie usate.

Nel vano d'innesto per la batteria del caricatore non devono entrare parti metalliche.(pericolo di cortocircuito).

Non conservare le batterie con oggetti metallici (pericolo di cortocircuito).

Le batterie del System M12 sono ricaricabili esclusivamente con i caricatori del System M12. Le batterie di altri sistemi non possono

essere ricaricate.

Non aprire né la batteria né il caricatore e conservarli solo in luogo asciutto. Proteggerli dalla umidità.

Nel caso di batterie danneggiate da un carico eccessivo o da temperature alte, l'acido di queste potrebbe fuoriuscire. In caso di contatto con l'acido delle batterie lavarsi immediatamente con acqua e sapone. In caso di contatto con gli occhi risciacquare immediatamente con acqua per almeno 10 minuti e contattare subito un medico.

**Attenzione!** Per ridurre il rischio d'incendio, di lesioni o di danni al prodotto causati da corto circuito, non immergere mai l'utensile, la batteria ricaricabile o il carica batterie in un liquido e non lasciare mai penetrare alcun liquido all'interno dei dispositivi e delle batterie. I fluidi corrosivi o conduttori come acqua salata, alcuni agenti chimici, agenti candeggianti o prodotti contenenti agenti candeggianti potrebbero provocare un corto circuito.

#### UTILIZZO CONFORME

Questa chiodatrice è progettata per sparare chiodi nel legno e in materiali morbidi simili grazie ad un caricatore contenente una serie di chiodi adatti a tale scopo. I chiodi idonei ad essere inseriti con sicurezza nel caricatore del prodotto sono descritti nella tabella delle specifiche che del prodotto nel presente manuale. Non utilizzare alcun altro tipo di chiodi o dispositivi di fi saggio con la chiodatrice. Non mettere in funzione nella modalità di attivazione al contatto mentre si lavora su scale, scalfature o altre piattaforme ove si richiede un cambio di posizione. Utilizzare solo la modalità sequenziale completa in questo caso. La chiodatrice non deve essere utilizzata per fi ssare cavi elettrici.

Utilizzare il prodotto solo per l'uso per cui è previsto.

#### RISCHI RESIDUI

Anche in caso di utilizzo corretto non è possibile escludere tutti i rischi residui. Durante l'uso possono esistere i seguenti pericoli e l'utilizzatore deve porre particolare attenzione per evitarli:

- Lesioni causate da vibrazioni.Tenere il dispositivo sulle apposite impugnature e limitare i tempi di lavoro e di esposizione.
- L'esposizione al rumore può causare danni all'udito. Indossare una protezione per l'udito e limitare la durata dell'esposizione.
- Lesioni agli occhi causate da particelle di detriti. Indossare sempre occhiali di protezione, pantaloni lunghi pesanti, guanti e scarpe robuste.
- Inalazione di polveri tossiche.

#### NOTE PER BATTERIE AGLI IONI DI LITIO

##### Uso di batterie agli ioni di litio

Batterie non utilizzate per molto tempo devono essere ricaricate prima dell'uso.

A temperature superiori ai 50°C, la potenza della batteria si riduce. Evitare il riscaldamento prolungato dal sole o il riscaldamento.

Tenere puliti i contatti di connessione sul caricatore e sulla batteria.

Per una ottimale vita utile è necessario ricaricare completamente le batterie dopo l'uso.

Per una più lunga durata, rimuovere le batterie dal caricabatterie quando saranno cariche.

In caso di immagazzinaggio della batteria per più di 30 giorni: Conservare la batteria in un luogo asciutto e a una temperatura inferiore ai 27 °C.

Immagazzinare la batteria con carica di circa il 30% - 50%. Ricaricare la batteria ogni 6 mesi.

##### Protezione contro il sovraccarico di batterie agli ioni di litio

In caso di sovraccarico dell'accumulatore dovuto ad un consumo molto elevato di corrente, ad es. momenti di coppia estremamente elevati, bloccaggio della punta del trapano, arresto improvviso o corto circuito, l'utensile elettrico vibra per 5 secondi, il display di carica lampeggia e l'elettrotennente si spegne automaticamente. Per riaccenderlo rilasciare l'interruttore e poi riaccenderlo.

Se sottoposto a sollecitazioni estreme l'accumulatore si riscalda eccessivamente. In questo caso lampeggiano tutte le spie del display di carica finché l'accumulatore non è raffreddato. Quando il display di carica si spegne si può continuare a lavorare.

### Trasporto di batterie agli ioni di litio

Le batterie agli ioni di litio sono soggette alle disposizioni di legge sul trasporto di merce pericolosa.

Il trasporto di queste batterie deve avvenire rispettando le disposizioni e norme locali, nazionali ed internazionali.

- Gli utilizzatori possono trasportare queste batterie su strada senza alcuna restrizione.
- Il trasporto commerciale di batterie agli ioni di litio è regolato dalle disposizioni sul trasporto di merce pericolosa. Le preparazioni al trasporto ed il trasporto stesso devono essere svolti esclusivamente da persone idoneamente istruite. Tutto il processo deve essere gestito in maniera professionale.

Durante il trasporto di batterie occorre tenere conto di quanto segue:

- Assicurarsi che i contatti siano protetti ed isolati per evitare corto circuiti.
- Accertarsi che il gruppo di batterie non possa spostarsi all'interno dell'imballaggio.
- Batterie danneggiate o batterie che perdono liquido non devono essere trasportate.

Per ulteriori informazioni si prega di contattare il proprio trasportatore.

### USO

Il presente spara-chiodi dispone di due modalità d'esercizio (vedi anche le figure):

**Azionamento singolo:**  
Il chiodo viene inserito attivando l'azionatore.

**Azionamento a contatto:**  
Tenere premuto l'azionatore affinché al momento del contatto con il pezzo da lavorare il chiodo venga inserito automaticamente.

### Indicatore di ricarica

Quando il caricatore è quasi vuoto (contiene solo 2-4 chiodi), a pressione normale il contatto di lavoro non viene azionato e non verrà inserito nessun chiodo. Ricaricare il caricatore per continuare a lavorare.

### Regolare la profondità di inserimento (vedi figure)

Controllare cosa si trova dietro il pezzo da lavorare. Durante l'inserimento il chiodo può attraversare il pezzo da lavorare e ferire seriamente altre persone. Se necessario, ridurre la profondità di inserimento per evitare che il chiodo attraversi il pezzo da lavorare.

### Modalità di protezione termica

La modalità di protezione termica protegge l'elettrotensile quando viene utilizzato in temperature estremamente fredde/calde (al di fuori della temperatura ambiente raccomandata) o quando l'elettrotensile si surriscalda/congela durante l'uso. In questo caso, l'elettrotensile si spegne e i LED del pulsante di accensione/ di conferma del contatto lampeggiano alternativamente. Lasciare riscaldare/raffreddare l'elettrotensile prima dell'uso.

### RIMUOVERE UN CHIODO INCEPPATO

La maggior parte degli inceppamenti è causata da un chiodo o da una parte di un chiodo intrappolato tra la lama del trascinatore e la guida dei chiodi. Strisce di chiodi con un errato angolo di inclinazione o una errata misura possono causare un inceppamento permanente.

Eliminare l'inceppamento:

1. Rimuovere la batteria.
2. **ATTENZIONE!** Tenere sempre la chiodatrice puntata lontano da se stessi e da altre persone durante l'inserimento o la rimozione dei chiodi. Il mancato rispetto può causare lesioni.
3. Aprire la leva di sblocco.
4. Rimuovere le strisce di chiodi dal caricatore.
5. Rimuovere il chiodo con una pinza a becchi appuntiti. Se

necessario, rimuovere il caricatore dalla chiodatrice.

6. Seguire i passi della sezione „Controlli giornalieri” prima di iniziare nuovamente il lavoro.

### OCCORRE CONTROLLARE GIORNALMENTE

**AVVERTENZA:** Per ridurre il rischio di lesioni per se stessi e per altri, eseguire giornalmente, prima di iniziare il lavoro, il seguente controllo, soprattutto se l'utensile è caduto, se ha subito un forte urto o se è stato calpestato. Eseguire i seguenti controlli nella SEQUENZA indicata. Se l'utensile non dovesse funzionare correttamente, contattare immediatamente il servizio clienti di MILWAUKEE.

**Puntare l'utensile sempre nella direzione opposta all'operatore e ad altre persone.**

1. Togliere la batteria.  
**AVVERTENZA!** Durante l'inserimento dei chiodi puntare l'utensile sempre nella direzione opposta all'operatore e ad altre persone. In caso contrario esisterebbe pericolo di lesioni.
2. Controllare tutte le viti, bulloni, dadi e perni dell'utensile. Serrare eventuali elementi di fissaggio lenti.
3. Tirare indietro l'avanzamento chiodi all'interno del caricatore (per disattivare l'indicatore di ricarica) e premere il contatto di lavoro contro un pezzo da lavorare. L'attivazione deve essere scorrevole.
4. Attivare l'azionatore quando il contatto di lavoro appoggia sul pezzo da lavorare. L'attivazione deve essere scorrevole.
5. Inserire la batteria.
6. Selezionare la modalità "Azionamento singolo". Tirare indietro l'avanzamento chiodi all'interno del caricatore (per disattivare l'indicatore di ricarica) senza attivare l'azionatore e premere il contatto di lavoro contro un pezzo da lavorare. L'utensile non deve avviarsi. Allontanare il contatto di lavoro dal pezzo da lavorare e tirare indietro l'avanzamento chiodi all'interno del caricatore (per disattivare l'indicatore di ricarica). Tenere premuto l'azionatore per 5 secondi. L'utensile non deve avviarsi. Continuare a tenere premuto l'azionatore e premere il contatto di lavoro contro il pezzo da lavorare. L'utensile non deve avviarsi. Senza attivare l'azionatore, tirare indietro l'avanzamento chiodi all'interno del caricatore (per disattivare l'indicatore di ricarica) e premere il contatto di lavoro contro un pezzo da lavorare. Attivare l'azionatore. L'utensile deve avviarsi. Rilasciare l'azionatore. L'asta di inserimento deve muoversi verso l'alto.
7. Selezionare la modalità "Azionamento a contatto". Senza contatto con un pezzo da lavorare, tirare indietro l'avanzamento chiodi all'interno del caricatore (per disattivare l'indicatore di ricarica) ed attivare l'azionatore. L'utensile non deve avviarsi. Continuare a tenere premuto l'azionatore e premere il contatto di lavoro contro un pezzo da lavorare. L'utensile deve avviarsi.
8. Dopo aver concluso con successo tutti i controlli di cui sopra, l'utensile sarà pronto all'uso. Selezionare la modalità di funzionamento desiderata ed inserire le strisce di chiodi.
9. Regolare la profondità di inserimento secondo il paragrafo "Regolare la profondità di inserimento" e tenendo conto delle figure.
10. Al termine di tutti i controlli, l'utensile sarà pronto all'uso. Eseguire questi controlli giornalmente prima di usare l'utensile ed ogni volta che l'utensile è caduto, ha subito un forte urto, è stato calpestato, si sono incastrati i chiodi al suo interno, ecc..

### MANUTENZIONE

**Attenzione!** Contiene gas sotto pressione. Per evitare lesioni, non tentare mai di aprire il dispositivo o di modificarlo. Il dispositivo può essere riparato e sottoposto a manutenzione solo da un centro di riparazione autorizzato Milwaukee.

Tener sempre ben pulite le fessure di ventilazione dell'apparecchio.

Usare solo accessori Milwaukee e pezzi di ricambio Milwaukee. Gruppi costruttivi la cui sostituzione non è stata descritta, devono essere fatti cambiare da un punto di servizio di assistenza tecnica al cliente Milwaukee (vedi depliant garanzia/indirizzi assistenza tecnica ai clienti).

In caso di necessità è possibile richiedere un disegno esploso del dispositivo indicando il modello della macchina ed il numero a sei cifre sulla targa di potenza rivolgendosi al centro di assistenza tecnica o direttamente a Techtronic Industries GmbH, Max-Eyth-Straße 10, 71364 Winnenden, Germany.

### SIMBOLI

	Leggere attentamente le istruzioni per l'uso prima di mettere in funzione l'elettrotensile.
	ATTENZIONE! AVVERTENZA! PERICOLO!
	Prima di iniziare togliere la batteria dalla macchina.
	Durante l'uso dell'apparecchio utilizzare sempre gli occhiali di protezione.
	Utilizzare le protezioni per l'udito!
	Portare un'adeguata mascherina protettiva.
	Indossare guanti protettivi!
	Tipo di chiodi: - Diametro - Lunghezza
	Tenere le mani lontane!
	Contenuto sotto pressione. Non aprire l'utensile elettrico. Il mancato rispetto può causare gravi lesioni. Contattare un centro di assistenza autorizzato per tutte le riparazioni.



I rifiuti di pile e i rifiuti di apparecchiature elettriche ed elettroniche non devono essere smaltiti insieme ai rifiuti domestici. I rifiuti di pile e di apparecchiature elettriche ed elettroniche devono essere raccolti e smaltiti separatamente.

Rimuovere i rifiuti di pile e di accumulatori nonché le sorgenti luminose dalle apparecchiature prima di smaltirle.

Chiedere alle autorità locali o al rivenditore specializzato dove si trovano i centri di riciclaggio e i punti di raccolta.

A seconda dei regolamenti locali, i rivenditori di apparecchiature elettriche ed elettroniche sono obbligati a ritirare gratuitamente i rifiuti di pile e i rifiuti di apparecchiature elettriche ed elettroniche.

Aiutate a ridurre il fabbisogno di materie prime riutilizzando e riciclando i propri rifiuti di pile e di apparecchiature elettriche ed elettroniche.

I rifiuti di pile (specialmente di pile agli ioni di litio) e i rifiuti di apparecchiature elettriche ed elettroniche contengono materiali preziosi e riciclabili che possono avere un impatto negativo sull'ambiente e sulla vostra salute se non vengono smaltiti in modo ecologico. Cancellare tutti i dati personali che potrebbero essere presenti sul vostro rifiuto di apparecchiatura prima di procedere allo smaltimento.

	Voltaggio
	Corrente continua
	Marchio di conformità europeo
	Marchio di conformità britannico
	Marchio di conformità ucraino
	Marchio di conformità euroasiatico

DATOS TÉCNICOS		M12 FCN18GS
Tipo de construcción	Clavadora de batería recargable	
Número de producción	5030 09 01 XXXXXX MJJJ	
Voltaje de batería	12 V ---	
Frecuencia del ciclo	2/sec	
Ángulo del cargador	0°	
Tipo de fijador:	brad style	
Diámetro	1,2 mm	
Longitud	16 mm – 38 mm	
Capacidad del cargador (número de clavos)	110	
Peso de acuerdo con el procedimiento EPTA 01/2014 (2,0 Ah ... 6,0 Ah)	2,1 kg ... 2,4 kg	
Temperatura ambiente recomendada durante el trabajo	-18...+50 °C	
Tipos de acumulador recomendados M12B...		
Cargadores recomendados	M12-18C, M12-18AC, M12-18FC, C12C	

**Información sobre ruidos:** Determinación de los valores de medición según norma EN 60745.

El nivel de ruido típico del aparato determinado con un filtro A corresponde a:

Presión acústica / Tolerancia K	81,4 dB(A) / 3 dB(A)
Resonancia acústica / Tolerancia K	92,4 dB(A) / 3 dB(A)

#### Usar protectores auditivos!

**Informaciones sobre vibraciones:** Nivel total de vibraciones (suma vectorial de tres direcciones) determinado según EN 60745.

Valor de vibraciones generadas a <sub>v</sub> / Tolerancia K	1,52 m/s <sup>2</sup> / 1,5 m/s <sup>2</sup>
--	--

## ⚠ ADVERTENCIA!

El nivel de emisión de ruido y vibración indicado en esta hoja informativa se ha medido de acuerdo con una prueba estandarizada que figura en EN 60745 y se puede usar para comparar una herramienta con otra. Puede ser empleado para una evaluación preliminar de la exposición.

El nivel declarado emisión de vibración y ruido representa las principales aplicaciones de la herramienta. Sin embargo, si la herramienta se utiliza para diferentes aplicaciones, con diferentes accesorios o con un mantenimiento deficiente, la emisión de ruido y vibración puede diferir. Esto puede aumentar significativamente el nivel de exposición durante el periodo total de trabajo.

También se debe tener en cuenta una estimación del nivel de exposición a la vibración y el ruido cuando la herramienta está apagada o cuando está funcionando, pero no está haciendo su trabajo. Esto puede reducir significativamente el nivel de exposición durante el periodo total de trabajo.

Identifique medidas de seguridad adicionales para proteger al operador de los efectos de la vibración o el ruido, como realizar mantenimiento de la herramienta y los accesorios, mantener las manos calientes y organizar las pautas de trabajo.

**⚠ ATENCIÓN Lea atentamente las indicaciones e instrucciones de seguridad.** En caso de no atenerse a las advertencias de peligro e instrucciones siguientes, ello puede ocasionar una descarga eléctrica, un incendio y/o lesión grave. **Guardar todas las advertencias de peligro e instrucciones para futuras consultas.**

## NSTRUCCIONES DE SEGURIDAD CLAVADORA DE BATERÍA RECARGABLE

**Parta siempre del supuesto de que la herramienta contiene grapas.** Un manejo descuidado de la pistola de grapas puede dar lugar a un disparo accidental de grapas y, como consecuencia, a lesiones físicas.

**No apunte la herramienta hacia sí mismo ni hacia otras personas que estén en las inmediaciones.** Un disparo inesperado lanzará un clavo causando una lesión.

**No dispare la herramienta sin haberla colocado con firmeza contra la pieza de trabajo.** Si la herramienta no está en contacto con la pieza de trabajo, el clavo puede desviarse de su objetivo.

**Desconecte la herramienta de la fuente de alimentación siempre que las grapas se atasquen en la misma.** Al retirar una grapa atascada, la herramienta puede activarse accidentalmente si está enchufada.

**Tenga cuidado cuando retire un clavo atascado.** El mecanismo puede quedar con una compresión baja y la clavadora puede descargarse forzosamente mientras intenta desbloquear un atasco.

**No utilice esta herramienta para fijar clavos eléctricos.** La herramienta no ha sido diseñada para la instalación de cables

eléctricos y puede dañar el aislamiento de los mismos, provocand descargas eléctricas o riesgo de incendios.

**¡Utilice protección auditiva!** La exposición a niveles de ruido excesivos puede causar pérdida de audición

**Sujete la herramienta eléctrica por las superficies aisladas de agarre cuando lleve a cabo trabajos durante los cuales los clavos puedan entrar en contacto con los cables.** Los clavos en contacto con un cable bajo tensión pueden transmitir la corriente a las partes de metal expuestas de la herramienta eléctrica y provocar una descarga eléctrica al operador.

**Use siempre gafas de protección con protectores laterales.** Las gafas de uso diario solo tienen lentes resistentes a impactos. No son gafas de seguridad. El cumplimiento de esta regla reduce el riesgo de lesiones personales graves.

**Las gafas de protección proporcionan protección contra partículas volátiles provenientes tanto de la parte FRONTAL como LATERAL. Siempre las deben llevar el operador u otras personas que se encuentren en la zona de trabajo durante la carga, la operación o el mantenimiento de esta herramienta.** Las gafas de protección son necesarias contra clavos dispersos y restos de suciedad que podrían causar graves lesiones en los ojos.

Retire siempre la batería antes de ajustar la profundidad de la rueda motriz.

No tire de la rueda de ajuste, esta está diseñada para girar. No presione el gatillo mientras está ajustando la profundidad de la rueda motriz.

Seleccione siempre el modo secuencial antes de ajustar la profundidad de la perforación.

No apunte la herramienta hacia sí mismo ni hacia otra persona cuando esté ajustando la profundidad de perforación.

## INSTRUCCIONES ADICIONALES DE SEGURIDAD Y LABORALES

Tenga siempre presente que el mal uso y el manejo inadecuado de esta herramienta puede ocasionar daños a sí mismo y a otros.

La herramienta está diseñada para usarse solo con una mano. Sujete el producto por la empuñadura. Mantenga la otra mano alejada del área de trabajo y el producto. No coloque la cabeza ni otras partes del cuerpo cerca del producto mientras esté clavando grapas para evitar lesiones personales graves.

Asegúrese siempre de que el contacto de la pieza de trabajo está totalmente colocado por encima del material que desea fijar. Colocar la pieza de trabajo parcialmente por encima del material a fijar podría causar que la grapa no sujete el material y provocar lesiones personales graves.

No coloque grapas cerca del borde del material. La pieza de trabajo puede partirse haciendo que la grapa rebote e hiriéndolo a usted o a su compañero de trabajo. Tenga en cuenta que la grapa puede seguir la textura de la madera dando lugar a saltos inesperados del material de trabajo o desvíos, con la posibilidad de causar lesiones.

Fije a pieza de trabajo con pinzas cuando sea necesario para mantener el cuerpo y las manos a salvo de posibles lesiones. Asegúrese de que el material que desea fijar está bien sujeto antes de presionar el contacto de la pieza contra el material. Clavar la grapa puede hacer que el material se gire inesperadamente. Mantenga la cara y el cuerpo apartados de la parte trasera de la tapa de la herramienta cuando trabaje en zonas restringidas. El retrogolpe súbito puede dar lugar a un impacto en el cuerpo, especialmente cuando se está claveteando en un material duro o denso.

Durante el uso normal la herramienta retrocederá inmediatamente después de clavar una grapa. No intente evitar el retrogolpe sujetando la pistola de grapas contra la pieza de trabajo. La restricción de retrogolpe puede dar lugar al disparo de una segunda grapa. Sujete firmemente el mango, deje la herramienta trabajar y no coloque la otra mano encima de la herramienta ni junto al escape bajo ninguna circunstancia. No prestar atención a esta advertencia podría causar daños personales.

No coloque clavos encima de otros clavos ni con la herramienta en un ángulo demasiado inclinado porque esto puede hacer que los clavos se desvien causando lesiones.

Antes de usar el aparato en un área de trabajo verifique siempre si hay cables, conductos de gas, conductos de agua, etc. escondidos.

Tras haber utilizado el aparato en el modo de operación por contacto, vuelva a ponerlo en el modo íntegramente secuencial.

La profundidad a la que se clava la grapa puede ajustarse más allá de la profundidad necesaria. Es recomendable comprobar la profundidad a la que va a clavarse la grapa en un trozo de material inservible para determinar y ajustar, si es necesario, la profundidad de la aplicación.

Con esta herramienta solo pueden usarse clavos que correspondan a la descripción del cuadro de especificaciones del producto. El uso de clavos incorrectos puede provocar un atasco y otras averías.

No seleccione el modo de funcionamiento por contacto cuando trabaje sobre andamios, escaleras o plataformas donde pueda ser necesario cambiar de postura. Puede disparar involuntariamente un clavo por activación accidental del contacto de la pieza de trabajo mientras se mueve si está seleccionado el modo de funcionamiento por contacto. Al cambiar de posición, seleccione la activación totalmente secuencial o desactive completamente el producto retirando la batería. Esto reducirá la posibilidad de provocarse lesiones a usted mismo o a otros.

No tire las baterías usadas a la basura ni al fuego. Los Distribuidores Milwaukee ofrecen un servicio de recogida de baterías antiguas para proteger el medio ambiente.

No almacene la batería con objetos metálicos (riesgo de cortocircuito).

No introduzca en la cavidad del cargador objetos metálicos (riesgo de cortocircuito).

Recargar solamente los acumuladores del Sistema M12 en cargadores M12. No intentar recargar acumuladores de otros

sistemas.

No abra nunca las baterías ni los cargadores y guárdelos sólo en lugares secos. Protéjalos de la humedad en todo momento.

En caso de sobrecarga o alta temperatura, pueden llegar a producirse escapes de ácido provenientes de la batería. En caso de contacto con éste, limpie inmediatamente la zona con agua y jabón. Si el contacto es en los ojos, límpiense concienzudamente con agua durante 10 minutos y acuda inmediatamente a un médico

**Advertencia!** Para reducir el riesgo de incendio, lesion personales y daños al producto debido a un cortocircuito, no sumerja nunca la herramienta, el pa-quete de baterías o el cargador en líquido ni permita que fluya un fluido dentro de ellos. Los fluidos corrosivos o conductivos, como el agua de mar, ciertos productos químicos industriales y blanqueadores o lejías que contienen, etc., Pueden causar un cortocircuito.

## APLICACIÓN DE ACUERDO A LA FINALIDAD

La clavadora está diseñada para clavar clavos en madera o materiales blandos similares a partir de un cargador que contenga una tira de clavos adecuados. Los clavos que pueden cargarse en el cargador de forma segura para el producto se describen en la tabla de especificaciones del producto de este manual. No utilice ningún otro tipo de clavo o fijación con la clavadora. No utilice en modo de funcionamiento por contacto mientras trabaje sobre andamios, escaleras u otro tipo de plataformas donde sea necesario cambiar la posición de trabajo. En este caso, utilice solo el modo totalmente secuencial. No utilice la clavadora para fijar cables eléctricos.

No utilice este producto para ninguna otra aplicación que no sea su uso normal.

## RIESGOS RESIDUALES

Incluso en caso de un uso correcto, no es posible excluir por completo la existencia de riesgos residuales. Durante el uso de la máquina se pueden producir los siguientes riesgos a tener en cuenta especialmente por el operador de la misma.

- Lesiones provocadas por efecto de la vibración. Sujete el dispositivo utilizando las empuñaduras previstas para ello y limite el tiempo de trabajo y de exposición a riesgos.
- La contaminación acústica puede provocar lesiones auditivas. Lleve una protección auditiva y limite el tiempo de exposición a riesgos.
- Lesiones oculares producidas por partículas de suciedad. Lleve siempre gafas protectoras, pantalones resistentes y largos y calzado resistente.
- Inhalación de polvos tóxicos.

## INDICACIONES PARA BATERÍAS DE IONES DE LITIO

### Uso de baterías de iones de litio

Las baterías no utilizadas durante cierto tiempo deben ser recargadas antes de usar.

Las temperaturas superiores a 50°C reducen el rendimiento de la batería. Evite una exposición excesiva a fuentes de calor o al sol (riesgo de sobrecalentamiento).

Los puntos de contacto del cargador y de la batería recargable se deben mantener limpios.

Para un tiempo óptimo de vida, deberán cargarse las baterías completamente después de su uso.

Para garantizar la máxima capacidad y vida útil, las baterías recargables se deberán retirar del cargador una vez finalizada la carga.

En caso de almacenar la batería recargable más de 30 días: Almacenar la batería en un lugar seco a una temperatura inferior a 27 °C.

Almacenar la batería recargable con un estado de carga del 30% y 50% aproximadamente.

Recargar la batería cada 6 meses.

## Protección de sobrecarga de baterías en baterías de iones de litio

En caso de sobrecarga de la batería a causa de un consumo de corriente demasiado elevado, por ejemplo, en momentos de torsión extremadamente altos, atasco de la broca, de una parada o cortocircuito repentinos; el aparato eléctrico vibra durante 5 segundos, el indicador de carga parpadea y el aparato eléctrico se desconecta automáticamente.

Para conectarlo de nuevo, soltar el botón de encendido y después conectarlo otra vez.

Bajo cargas extremas la batería se calienta demasiado. En este caso, todas las luces del indicador de carga parpadean hasta que la batería se enfría. Cuando se apaga el indicador de carga se puede trabajar de nuevo.

## Transporte de baterías de iones de litio

Las baterías de iones de litio caen bajo las disposiciones legales relativas al transporte de mercancías peligrosas.

El transporte de estas baterías recargables debe llevarse a cabo, observando las normas y disposiciones locales, nacionales e internacionales.

- Los consumidores pueden transportar estas baterías recargables sin el menor reparo en la calle.
- El transporte comercial de baterías recargables de iones de litio por empresas de transportes está sometido a las disposiciones del transporte de mercancías peligrosas. Las preparaciones para el envío y el transporte deben ser llevados a cabo exclusivamente por personas instruidas adecuadamente. El proceso completo debe ser supervisado por personal competente.

Los siguientes puntos se deben observar para el transporte de las baterías recargables:

- Se debe asegurar que los contactos estén protegidos y aislados para evitar que se produzcan cortocircuitos.
  - Preste atención a que el conjunto de baterías recargables no se pueda desplazar dentro del envase.
- Las baterías recargables deterioradas o derramadas no se deben transportar.

Rogamos que para cualquier información adicional se dirija a su empresa de transportes.

## MANEJO

Hay dos maneras de trabajar con esta clavadora (véase también la sección de imágenes):

**Accionamiento individual secuencial:**  
Se inserta el clavo tirando del disparador.

**Accionamiento por contacto (golpe):**  
Mantenga presionado el disparador e inserte el clavo empujando la clavadora contra la pieza de trabajo.

## Indicador de recarga

Para indicar que el cargador está casi vacío de clavos (quedando solo 2-4), el contacto con la pieza de trabajo no ejercerá ninguna compresión por lo que la herramienta no funcionará con la presión normal. Haga una recarga de clavos para continuar trabajando.

## Ajuste de la profundidad de inserción (véase la sección de imágenes)

Compruebe lo que se encuentra detrás de la pieza de trabajo. Un clavo podría atravesar la pieza de trabajo por completo y salir por el lado opuesto, alcanzando a alguna persona que pueda encontrarse allí y causándole una lesión grave. Reduzca la profundidad de inserción para evitar que el clavo traspase toda la pieza de trabajo.

## Modo de protección térmica

El modo de protección térmica protege la herramienta eléctrica cuando se usa a temperaturas extremadamente frías o calientes (fuera del rango recomendado de temperatura ambiente) o cuando la herramienta eléctrica se sobrecalienta o se congela durante el uso. En este caso, la herramienta eléctrica se apaga y el LED parpadea. Antes de usarla, deje que la herramienta eléctrica se caliente/se enfríe.

## RETIRAR EL CLAVO ATASCADO

La mayoría de los atascos se deben a un clavo o una parte de un clavo que se queda atascado entre la hoja del tope de arrastre y la guía del clavo. Las tiras de clavos con un ángulo de colocación incorrecto o de un tamaño incorrecto pueden provocar atascos permanentes.

Eliminar el atasco:

1. Retirar la batería.
2. **¡ATENCIÓN!** Cuando coloque o retire clavos, mantenga siempre la clavadora alejada de usted y de otras personas. Si no lo hace, esto podría resultar en lesiones personales.
3. Abra la palanca de desbloqueo.
4. Retirar las tiras de clavos del cargador.
5. Retire el clavo con unos alicates de punta. Si fuese necesario, retire el cargador de la clavadora.
6. Antes de volver a trabajar, siga los pasos indicados en la sección «Comprobación diaria requerida».

## PRUEBA DIARIA REQUERIDA

**⚠️ ADVERTENCIA:** Para reducir el riesgo de lesionarse a sí mismo, haga una prueba con la herramienta cada día antes de comenzar a trabajar o bien cuando esta se ha caído, ha recibido un golpe fuerte, ha sido pisada, etc. Compruebe la siguiente lista de verificación siguiendo EL ORDEN indicado. Si la herramienta no funciona como debería hacerlo, póngase inmediatamente en contacto con un centro de servicio de MILWAUKEE.

No apunte con la herramienta hacia sí mismo o hacia otras personas.

1. Retire el juego de acumuladores.
  - **¡ADVERTENCIA!** ¡No apunte con la herramienta hacia sí mismo o hacia otras personas cuando se están clavando clavos! El hacerlo podría causar lesiones.
2. Compruebe todos los tornillos, pernos, tuercas y pasadores de la herramienta. Se deben apretar todos los clavos sueltos.
3. Tire hacia atrás el empujador del clavo en el cargador (para desactivar el indicador de recarga) y presione el contacto de trabajo contra una pieza de trabajo. Se debe poner en movimiento suavemente.
4. Teniendo el contacto de trabajo presionado contra la pieza de trabajo, tire del disparador. Se debe poner en movimiento suavemente.
5. Inserte el juego de acumuladores.
6. Seleccione el funcionamiento con accionamiento individual secuencial. Sin tirar del disparador, tire hacia atrás el empujador del clavo en el cargador (para desactivar el indicador de recarga) y presione el contacto de trabajo contra una pieza de trabajo. La herramienta no se debe poner en funcionamiento. Manteniendo el contacto de trabajo alejado de la pieza de trabajo, tire hacia atrás el empujador del clavo en el cargador (para desactivar el indicador de recarga). Tire del disparador y manténgalo presionado durante 5 segundos. La herramienta no se debe poner en funcionamiento. Continúe tirando del disparador manteniéndolo presionado y presione el contacto de trabajo contra una pieza de trabajo. La herramienta no se debe poner en funcionamiento. Sin tirar del disparador, tire hacia atrás el empujador del clavo en el cargador (para desactivar el indicador de recarga) y presione el contacto de trabajo contra una pieza de trabajo. Tire del disparador. La herramienta se debe poner en funcionamiento. Suelte el disparador. El impactador debe moverse hacia arriba.
7. Seleccione el funcionamiento con accionamiento por contacto. Manteniendo el contacto de trabajo alejado de la pieza de trabajo, tire hacia atrás el empujador del clavo en el cargador (para desactivar el indicador de recarga) y tire del disparador. La herramienta no se debe poner en funcionamiento. Continúe tirando del disparador manteniéndolo presionado y presione el contacto de trabajo contra una pieza de trabajo. La herramienta se debe poner en funcionamiento.

8. Una vez se hayan realizado correctamente las pruebas anteriores, coloque su herramienta para comenzar a trabajar. Seleccione el tipo de funcionamiento y cargue las hileras de clavos.
9. Ajuste la profundidad de inserción de acuerdo a la sección "Ajuste de la profundidad de inserción" y consulte la sección de imágenes.
10. Si todas las pruebas confirman un funcionamiento correcto, la herramienta está lista para usar. Repita estas pruebas cada día antes de utilizar la herramienta o cuando esta se ha caído, ha recibido un golpe fuerte, ha sido pisada, se ha atascado, etc.

## MANTENIMIENTO

**¡Atención!** Contiene gas que se encuentra bajo presión. A fin de evitar lesiones, no intente nunca abrir o modificar el aparato. Solo un taller de reparaciones autorizado de Milwaukee puede realizar trabajos de reparación o mantenimiento del aparato.

Las ranuras de ventilación de la máquina deben estar despejadas en todo momento.

Utilice solamente accesorios y repuestos Milwaukee. En caso de necesitar reemplazar componentes no descritos, contacte con cualquiera de nuestras estaciones de servicio Milwaukee (consultar lista de servicio técnicos)

Puede solicitar, en caso necesario, una vista despiezada del aparato bajo indicación del tipo de máquina y el número de seis dígitos en la placa indicadora de potencia en su Servicio de Postventa o directamente en Techtronic Industries GmbH, Max-Eyth-Straße 10, 71364 Winnenden, Germany.

## SIMBOLOS

	Lea las instrucciones detenidamente antes de conectar la herramienta
	¡ATENCIÓN! ¡ADVERTENCIA! ¡PELIGRO!
	Retire la batería antes de comenzar cualquier trabajo en la máquina.
	Para trabajar con la máquina, utilizar siempre gafas de protección.
	Usar protectores auditivos!
	Utilice por ello una máscara protectora contra polvo.
	Usar guantes protectores
	Tipo de fijador: - Diámetro - Longitud
	¡Mantener alejadas las manos!
	El contenido se encuentra bajo presión. No abra la herramienta eléctrica. Se podrían producir lesiones personales graves. Póngase en contacto con un centro de servicio técnico autorizado para todo tipo de reparaciones.



Los residuos de pilas y de aparatos eléctricos y electrónicos no se deben desechar junto con la basura doméstica. Los residuos de pilas y de aparatos eléctricos y electrónicos se deben recoger y desechar por separado. Retire los residuos de pilas y acumuladores, así como las fuentes de iluminación de los aparatos antes de desecharlos. Infórmese en las autoridades locales o en su distribuidor especializado sobre los centros de reciclaje y los puntos de recogida.

Dependiendo de las disposiciones locales al respecto, los distribuidores minoristas pueden estar obligados a aceptar de forma gratuita la devolución de residuos de pilas, aparatos eléctricos y electrónicos. Contribuya mediante la reutilización y el reciclaje de sus residuos de pilas y de aparatos eléctricos y electrónicos a reducir la demanda de materias primas. Los residuos de pilas (sobre todo de pilas de iones de litio) y de aparatos eléctricos y electrónicos contienen valiosos materiales reutilizables que pueden tener efectos negativos para el medio ambiente y su salud si no son desechados de forma respetuosa con el medio ambiente. Antes de desecharlos, elimine los datos personales que podría haber en los residuos de sus aparatos.

	Tensión
	Corriente continua
	Marcado de conformidad europeo
	Marcado de conformidad británico
	Marcado de conformidad ucraniano
	Marcado de conformidad euroasiático



CARACTERÍSTICAS TÉCNICAS	M12 FCN18GS
Tipo	Cravador com acumulador
Número de produção	5030 09 01 XXXXXX MJJJJ
Tensão do acumulador	12 V ---
Taxa de ciclo	2/sec
Ângulo do carregador	0°
Tipo de fiador:	brad style
Diâmetro	1,2 mm
Comprimento	16 mm – 38 mm
Capacidade do carregador (número de pregos)	110
Peso nos termos do procedimento-EPTA 01/2014 (2,0 Ah ... 6,0 Ah)	2,1 kg ... 2,4 kg
Temperatura ambiente recomendada ao trabalhar	-18...+50 °C
Tipos de baterias recomendadas	M12B...
Carregadores recomendados	M12-18C, M12-18AC, M12-18FC, C12C

**Informações sobre ruído:** Valores de medida de acordo com EN 60745.

O nível de ruído avaliado A do aparelho é tipicamente:

Nível da pressão de ruído / Incertez K

81,4 dB(A) / 3 dB(A)

Nível da potência de ruído / Incertez K

92,4 dB(A) / 3 dB(A)

**Use protectores auriculares!**

**Informações sobre vibração:** Valores totais de vibração (soma dos vectores das três direcções) determinadas conforme EN 60745.

Valor de emissão de vibração  $a_{h,v}$  / Incertez K

1,52 m/s<sup>2</sup> / 1,5 m/s<sup>2</sup>

## ⚠ ATENÇÃO!

O nível de emissão de ruído e vibração fornecido nesta ficha de informações foi medido de acordo com um teste padronizado que se encontra na norma EN 60745, podendo ser utilizado para fazer comparações entre ferramentas. Pode ser utilizado para fazer uma avaliação preliminar da exposição.

O nível de emissão de ruído e vibração declarado representa as principais aplicações da ferramenta. No entanto, se a ferramenta for utilizada para aplicações diferentes ou com acessórios distintos, ou se a sua manutenção for deficiente, a emissão de ruídos e vibrações poderá diferir. Isso poderá aumentar significativamente o nível de exposição ao longo do período de trabalho total.

A estimativa do nível de exposição à vibração e ruído também deve ter em conta os tempos em que a ferramenta, quer desligada quer em funcionamento, não está realmente a trabalhar. Isso poderá reduzir significativamente o nível de exposição ao longo do período de trabalho total.

Identifique medidas de segurança adicionais para proteger o operador contra os efeitos da vibração e/ou ruído, tais como: fazer a manutenção da ferramenta e dos acessórios, manter as mãos quentes, organizar padrões de trabalho.

**⚠ ADVERTÊNCIA! Leia todas as instruções de segurança e todas as instruções.** O desrespeito das advertências e instruções apresentadas abaixo pode causar choque eléctrico, incêndio e/ou graves lesões. **Guarde bem todas as advertências e instruções para futura referência.**

## INSTRUÇÕES DE SEGURANÇA CRAVADOR COM ACUMULADOR

**Parta sempre do pressuposto de que a ferramenta contém grampos.** Um manuseamento descuidado do grameador pode resultar em um disparo acidental de grampos e em lesões físicas.

**Não aponte a ferramenta para si próprio nem para terceiros nas imediações.** Um disparo inesperado irá expulsar um prego, causando ferimentos.

**Não dispare a ferramenta se esta não estiver firmemente encostada à peça de trabalho.** Se a ferramenta não estiver em contacto com a peça a trabalhar, o prego pode ser desviado do alvo.

**Desligue a ferramenta da fonte de alimentação sempre que um grampo encravar na mesma.** Ao retirar um grampo encravado, a ferramenta pode ser inadvertidamente ativada caso esteja ligada.

**Tenha cuidado ao remover um prego encravado.** O mecanismo pode ficar sob compressão e o prego pode ser disparado forçosamente ao tentar desbloquear uma situação de encravamento.

**Não use esta ferramenta para fixar cabos eléctricos.** A ferramenta não foi concebida para se usada na instalação de cabos eléctricos e pode danificar o isolamento dos mesmos, causando choques

## INSTRUÇÕES DE SEGURANÇA E TRABALHO SUPLEMENTARES

Tenha sempre presente que uma má utilização e um manuseamento inadequado desta ferramenta pode provocar lesões em si próprio e em outros.

A ferramenta foi concebida para ser usada apenas com uma mão. Só segure o produto no manípulo. Mantenha a outra mão afastada da área de trabalho e do produto. Para evitar feridas graves, não coloque a cabeça ou outras partes do corpo perto do produto enquanto estiver a grampear.

Assegure-se sempre de que o bocal esteja totalmente colocado em cima da peça que deseja fixar. Se o bocal só se encontrar parcialmente em cima da peça é possível que o grampo não fixe a peça e provoque feridas graves.

Não insira grampos junto às extremidades do material. A peça a trabalhar pode partir-se, levando o grampo a fazer ricochete e causando feridas a si ou a outra pessoa. O grampo pode seguir o veio da madeira, levando-o a sair inesperadamente do outro lado do material ou a desviar-se, podendo causar feridas.

Fixe a peça a trabalhar com cliques sempre que necessário para manter as mãos e o resto do corpo fora da área de perigo. Assegure-se de que o material que deseja fixar esteja bem fixo antes de pressionar o bocal contra o material. O contato com a peça pode levar a um movimento do material não esperado. Mantenha o rosto e o corpo afastados da tampa da ferramenta ao trabalhar em áreas confinadas. O recuo súbito pode levar a um impacto no corpo, especialmente ao usar a ferramenta em material denso ou rijo.

Durante a utilização normal da ferramenta, ela vai recuar imediatamente após o disparo de um grampo. Não tente evitar o recuo da ferramenta segurando o grameador contra a peça. A restrição do recuo pode levar ao disparo de um segundo grampo da ferramenta. Segure firmemente o manípulo, deixe a ferramenta trabalhar e não coloque a outra mão em cima da ferramenta nem junto ao escape, em circunstância alguma. A inobservância deste aviso pode resultar em graves feridas pessoais.

Não coloque pregos por cima de outros pregos nem com a ferramenta num ângulo demasiado inclinado porque isto pode levar os pregos a desviarem-se, causando lesões.

Antes de usar o produto verifique sempre a área de trabalho relativamente à presença de fios, condutas de gás ou de água, etc. escondidos.

Após a utilização do produto no modo de operação por contacto, volte a mudá-lo para o modo integralmente sequencial.

A profundidade em que o grampo é grampeado pode ser ajustada para além da profundidade necessária. Recomenda-se comprovar a profundidade a que se vai grampear o grampo em um pedaço de material residual para determinar e ajustar, se for necessário, a profundidade da aplicação.

Só os peças que correspondam à descrição nas especificações do produto podem ser usados com esta ferramenta. O uso de pregos incorretos pode dar origem a encravamento ou outras avarias.

Não selecione o modo de funcionamento por contacto quando trabalhar sobre andaimes, escadas ou plataformas onde possa ser necessário mudar de postura. Pode disparar involuntariamente um prego por ativação acidental do contacto da peça de trabalho enquanto se move se estiver selecionado o modo de funcionamento por contacto. Ao mudar de posição, selecione a ativação totalmente sequencial ou desative completamente o produto retirando a bateria. Isto reduzirá a possibilidade de provocar lesões a si próprio ou a outros.

Não queimar acumuladores gastos nem deitá-los no lixo doméstico. A Milwaukee possui uma eliminação de acumuladores gastos que respeita o meio ambiente.

Não guardar acumuladores junto com objectos metálicos (perigo de curto-circuito).

Não abrir acumuladores e carregadores. Armazená-los em recintos secos. Protegê-los contra humidade.

Use apenas carregadores do Sistema M12 para recarregar os acumuladores do Sistema M12. Não utilize acumuladores de outros sistemas.

Carregadores só devem ser utilizados em recintos secos.

Em caso de cargas ou temperaturas extremas, um acumulador de substituição danificado poderá verter líquido de bateria. Se entrar em contacto com este líquido, deverá lavar-se imediatamente com água e sabão. Em caso de contacto com os olhos, enxágue-os bem e de imediato durante pelo menos 10 minutos e consulte um médico o mais depressa possível.

**Advertência!** Para evitar o risco de incêndio, de feridas ou de danificação do produto causado por um curto-circuito, não imerja a bateria intercambiável ou o carregador em líquidos e assegure-se de que líquidos não penetrem nos aparelhos ou nas baterias. Líquidos corrosivos ou condutivos como água salgada, determinadas substâncias químicas ou produtos que contenham branqueadores podem causar um curto-circuito.

## UTILIZAÇÃO AUTORIZADA

A pistola de pregos foi desenhada para pregar pregos em madeira ou materiais moles similares a partir de um carregador que contenha uma tira de pregos adequados. Os pregos que se podem carregar no carregador de forma segura para o produto descrevem-se na tabela de especificações do produto deste manual. Não utilize qualquer outro tipo de prego ou fixação com a pistola de pregos. Não utilize em modo de funcionamento por contacto enquanto trabalhar sobre andaimes, escadas ou outro tipo de plataformas onde for necessário mudar a posição de trabalho. Neste caso, utilize apenas o modo totalmente sequencial. Não utilize a pistola de pregos para fixar cabos eléctricos.

Não use este produto de outra maneira sem ser a normal para a qual foi concebido.

## RISCOS RESIDUAIS

Mesmo em caso de utilização correta não é possível excluir todos os riscos residuais. Na utilização da máquina podem ser causados os seguintes perigos que o utilizador deve observar:

- Feridas causadas pela vibração. Segure o aparelho nos punhos previstos e limite o tempo de trabalho e exposição.
- Os ruídos podem levar à perda de audição. Use um protetor auricular e limite o período de exposição.
- Feridas dos olhos causadas por partículas de sujeira. Sempre use óculos de proteção, calças compridas sólidas e calçados sólidos.
- Inalação de pós tóxicos.

## NOTAS PARA BATERIAS DE ÍÕES DE LÍCIO

### Utilização de íões de lítio

Acumuladores não utilizados durante algum tempo devem ser recarregados antes da sua utilização.

Temperaturas acima de 50°C reduzem a capacidade do acumulador. Evitar exposição prolongada ao sol ou a caloríferos.

Mantenha limpos os contactos eléctricos no carregador e a bateria.

Para uma vida útil óptima das baterias, terá que carregá-las plenamente após a sua utilização.

Para assegurar uma vida útil longa, as baterias devem ser removidas do carregador depois do carregamento.

Se o pacote de bateria for armazenado por mais de 30 dias: Armazenar a bateria em um lugar seco com uma temperatura de menos de 27 °C. Armazene o pacote de bateria com aprox. 30%-50% da carga completa. Carregue o pacote de bateria novamente de 6 em 6 meses.

### Proteção contra sobrecarga para baterias de íões de lítio

No caso de sobrecarga da bateria devido a um consumo de corrente demasiado elevado, por exemplo um binário de rotação extremamente elevado, um bloqueio da broca, uma paragem repentina ou um curto-circuito, a ferramenta eléctrica vibra durante 5 segundos, o indicador de carregamento de bateria começa a piscar e a ferramenta eléctrica desliga-se automaticamente. Para a ligar novamente, desligar e voltar a ligar o interruptor

Sob condições extremas, a bateria aquece demasiado. Nesse caso, todas as luzes do indicador de carregamento de bateria piscam até que esta arrefeça. Após as luzes do indicador de carregamento de bateria se apagarem, pode-se continuar a trabalhar.

### Transporte de baterias de íões de lítio

Baterias de íão-lítio estão sujeitas às disposições da legislação relativa às substâncias perigosas.

O transporte destas baterias deve ser efetuado de acordo com as disposições e os regulamentos locais, nacionais e internacionais.

- O utilizador pode efetuar o transporte rodoviário destas baterias sem restrições.
- O transporte comercial de baterias de íão-lítio por terceiros está sujeito aos regulamentos relativos às substâncias perigosas. A preparação do transporte e o transporte devem ser executados exclusivamente por pessoas instruídas e o processo deve ser acompanhado pelos especialistas correspondentes.

Observe o seguinte no transporte de baterias:

- Assegure-se de que os contatos terminais estejam protegidos e isolados para evitar um curto-circuito.
- Assegure-se de que o bloco da bateria esteja protegido contra movimentos na embalagem.
- Não transporte baterias danificadas ou que tenham fuga.

Para instruções mais detalhadas consulte a companhia de transportes

### OPERAÇÃO

Este aparelho de cravar pregos a bateria dispõe de dois modos de operação (para tal também veja as figuras):

Acionamento individual:

O prego é cravado, ativando o disparador.

Acionamento de contato:

Mantenha o disparador pressionado para que o prego seja cravado automaticamente quando ele entrar em contato com a peça.

#### Indicador de enchimento

Quando o carregador estiver vazio (só contém 2-4 pregos), o contato de trabalho não será ativado sob pressão normal e o prego não será cravado. Encha o carregador para continuar o trabalho.

#### Ajustar a profundidade de cravar (veja as figuras)

Verifique o que se encontra atrás da peça. Na cravação, o prego pode passar pela peça e ferir terceiros gravemente. Caso necessário, reduza a profundidade de cravar para evitar que o prego passe completamente pela peça.

#### Modo de proteção de temperatura

O modo de proteção de temperatura protege a ferramenta elétrica quando ela é utilizada em temperaturas extremamente frias/quentes (fora da temperatura ambiente recomendada) ou quando a ferramenta elétrica se aquecer excessivamente/congelar. Neste caso, a ferramenta elétrica desliga-se e o LED pisca. Deixe a ferramenta elétrica aquecer/arrefecer antes da utilização.

### TIRAR UM PREGO EMPERRADO

A maioria dos emperramentos é causada por um prego ou uma parte do prego emperrado entre a lâmina e a guia do prego. Tiras de pregos com um ângulo de inclinação errado ou um tamanho errado podem causar um emperramento duradouro.

Remover o emperramento:

1. Tire a bateria.
2. **ATENÇÃO!** Nunca aponte o pregador para si ou outras pessoas ao inserir ou tirar pregos. A inobservância pode causar feridas.
3. Abrir a alavanca de desbloqueio.
4. Tire a tira de pregos do carregador.
5. Remova o prego com um alicate de bico. Caso necessário, retire o carregador do pregador.
6. Siga os passos na seção „teste diário necessário“, antes de iniciar o trabalho.

### INSPEÇÃO DIÁRIA NECESSÁRIA

**AVISO:** Para reduzir o risco de ferir-se para si e terceiros a um mínimo, execute a seguinte inspeção diária antes de iniciar o trabalho – particularmente, se a ferramenta caiu, sofreu um golpe forte ou se alguém pisou nela. Execute as seguintes inspeções na ORDEM DE SEQUÊNCIA indicada. Se a ferramenta não funcionar corretamente, contate imediatamente a assistência ao cliente da MILWAUKEE.

**Sempre observe que a ferramenta não mostre para si ou outras pessoas.**

1. Remova a bateria.  
**AVISO!** Observe que, ao inserir os pregos, a ferramenta sempre não mostre para si ou terceiros. Caso contrário, haverá o risco de ferir-se.
2. Verifique todos os parafusos, pernos, porcas e pinos da ferramenta. Elementos de união soltos devem ser fixados.
3. Puxe o avanço dos pregos no carregador para trás (para desativar o indicador de enchimento) e pressione o contato de trabalho contra uma peça. A ativação deve realizar-se suavemente.
4. Ative o disparador quando o contato de trabalho estiver encostado na peça. A ativação deve realizar-se suavemente.
5. Insira a bateria.
6. Selecione o modo de operação "Acionamento individual". Puxe o avanço dos pregos no carregador para trás (para desativar o indicador de enchimento) sem ativar o disparador e pressione o contato de trabalho contra uma peça. A ferramenta não deve ser iniciada. Afaste o contato de trabalho da peça e puxe o avanço dos pregos no carregador para trás (para desativar o indicador de enchimento). Mantenha o disparador pressionado por 5 segundos. A ferramenta não deve ser iniciada. Continue a manter o disparador pressionado e pressione o contato de trabalho contra a peça. A ferramenta não deve ser iniciada. Sem ativar o disparador, puxe o avanço dos pregos no carregador para trás (para desativar o indicador de enchimento) e pressione o contato de trabalho contra uma peça. Ative o disparador. A ferramenta deve ser iniciada. Solte o disparador. O perno de cravar deve movimentar-se para cima.
7. Selecione o modo de operação "Acionamento de contato". Puxe o avanço de pregos no carregador para trás, sem ter contato com uma peça (para desativar o indicador de enchimento) e ative o disparador. A ferramenta não deve ser iniciada. Mantenha o disparador pressionado e pressione o contato de trabalho contra uma peça. A ferramenta deve ser iniciada.
8. Após a execução bem sucedida de todos estes ensaios, a ferramenta estará pronta para o funcionamento. Selecione o modo de operação desejado e insira as tiras de pregos.
9. Ajuste a profundidade de cravar de acordo com a seção "Ajuste da profundidade de cravar" e observe as figuras.
10. Após a execução de todos os ensaios, o aparelho estará pronto para o funcionamento. Faça estes ensaios todos os dias antes de usar a ferramenta ou sempre que o aparelho cair, sofrer um golpe forte, se alguém pisar nele ou se os pregos estiverem emperrados, etc.

### MANUTENÇÃO

**Atenção!** Contém gás sob pressão. Para evitar feridas, nunca tente abrir ou modificar o dispositivo. O dispositivo só deve ser reparado e mantido por uma oficina de reparação autorizada da Milwaukee.

Mantém desobstruídos os rasgos de ventilação na carcaça da máquina.

Utilizar apenas acessórios Milwaukee e peças sobresselentes Milwaukee. Os componentes cuja substituição não esteja descrita devem ser substituídos num serviço de assistência técnica Milwaukee (consultar a brochura relativa à garantia/moradas dos serviços de assistência técnica).

Se for necessário, um desenho de explosão do aparelho pode ser solicitado do seu posto de assistência ao cliente ou diretamente da Techtronic Industries GmbH, Max-Eyth-Straße 10, 71364 Winnenden, Alemanha, indicando o tipo da máquina e o número de seis posições na chapa indicadora da potência.

### SYMBOLE

	Leia atentamente o manual de instruções antes de colocar a máquina em funcionamento.
	<b>ATENÇÃO! PERIGO!</b>
	Antes de efectuar qualquer intervenção na máquina retirar o bloco acumulador.
	Usar sempre óculos de protecção ao trabalhar com a máquina.
	Use protectores auriculares!
	Use uma máscara de protecção contra pó apropriada.
	Use luvas de protecção!
	Tipo de fiador: - Diâmetro - Comprimento
	Mantenha as mãos afastadas!
	Conteúdo sob pressão. Não abra a ferramenta elétrica. Podem ser causadas feridas graves. Contate um centro de assistência autorizado para todas as reparações.



Resíduos de pilhas, resíduos de equipamentos elétricos e eletrónicos não devem ser descartados com o lixo doméstico. Resíduos de pilhas, resíduos de equipamentos elétricos e eletrónicos devem ser recolhidos e descartados separadamente. Remova os resíduos de pilhas, os resíduos de acumuladores e as luzes antes de descartar os equipamentos.

Informe-se sobre os centros de reciclagem e os postos de coleta nas autoridades locais ou no seu vendedor autorizado.

Dependendo dos regulamentos locais, os retalhistas podem ser obrigados a retomar gratuitamente os resíduos de pilhas e os resíduos de equipamentos elétricos e eletrónicos.

Contribua a reduzir as necessidades de matérias-primas, reutilizando e reciclando os seus resíduos de pilhas e os seus resíduos de equipamentos elétricos e eletrónicos.

Resíduos de pilhas (particularmente pilhas de íon lítio), resíduos de equipamentos elétricos e eletrónicos contêm materiais valiosos e reutilizáveis que podem ter efeitos negativos para o meio ambiente e a sua saúde.

Apague eventuais dados pessoais existentes no seu resíduo de equipamento antes de descartá-lo.

	Tensão
	Corrente contínua
	Marca de Conformidade Europeia
	Marca de conformidade britânica
	Marca de Conformidade Ucraniana
	001
	Marca de Conformidade Eurasiática

TECHNISCHE GEGEVENS	M12 FCN18GS
Type	Accu-spijkermachine
Productienummer	5030 09 01 XXXXXX MJJJJ
Spanning wisselakku	12 V ---
Cyclus rate	2/sec
Magazinehoek	0°
Nageltype:	brad style
Diameter	1,2 mm
Lengte	16 mm – 38 mm
Magazinecapaciteit (aantal nagels)	110
Gewicht volgens de EPTA-procedure 01/2014 (2,0 Ah ... 6,0 Ah)	2,1 kg ... 2,4 kg
Aanbevolen omgevingstemperatuur tijdens het werken	-18...+50 °C
Aanbevolen accutypes	M12B...
Aanbevolen laadtoestellen	M12-18C, M12-18AC, M12-18FC, C12C

Geluidsinformatie: Meetwaarden vastgesteld volgens EN 60745.

Het kenmerkende A-gewogen geluidsniveau van de machine bedraagt:

Geluidsrukniveau / Onzekerheid K

81,4 dB(A) / 3 dB(A)

Geluidsvermogeniveau / Onzekerheid K

92,4 dB(A) / 3 dB(A)

#### **Draag oorbeschermers!**

Trillingsinformatie: Totale trillingswaarden (vectorsom van drie richtingen) bepaald volgens EN 60745.

Trillingsemisiewaarde  $a_w$  / Onzekerheid K

1,52 m/s<sup>2</sup> / 1,5 m/s<sup>2</sup>

## **WAARSCHUWING!**

De in dit informatieblad vermelde trillings- en geluidsniveaus zijn gemeten in overeenstemming met een standaard testmethode conform EN 60745 en kunnen worden gebruikt om gereedschap met elkaar te vergelijken. Deze kunnen ook worden gebruikt voor het vooraf evalueren van de blootstelling.

De vermelde trillings- en geluidsniveaus gelden voor de meest gebruikelijke toepassingen van het gereedschap. Wanneer het gereedschap echter voor andere doeleinden of met andere hulpstukken gebruikt wordt of niet naar behoren onderhouden wordt, kan de mate van blootstelling over de hele werkperiode aanzienlijk hoger uitvallen.

Voor een nauwkeurige inschatting van de blootstelling aan trillingen en geluid moet ook de tijd in aanmerking worden genomen die het apparaat uitgeschakeld is of weliswaar loopt, maar niet werkelijk in gebruik is. Dit kan de waarde van de mate aan blootstelling over de hele werkperiode aanzienlijk verminderen.

Bepaal extra veiligheidsmaatregelen ter bescherming van de gebruiker tegen de gevolgen van trillingen en/of geluid, bijvoorbeeld: onderhoud van het gereedschap en hulpstukken, warmhouden van de handen, organisatie van de werkprocessen.

**WAARSCHUWING!** Lees alle veiligheidsinstructies en aanwijzingen. Als de waarschuwingen en voorschriften niet worden opgevolgd, kan dit een elektrische schok, brand of ernstig letsel tot gevolg hebben. **Bewaar alle waarschuwingen en voorschriften voor toekomstig gebruik.**

## **VEILIGHEIDSADVIEZEN ACCU-SPIJKERMACHINE**

**Ga er altijd vanuit dat het apparaat niet bevat.** Onvoorzichtig hanteren van de nietmachine kan resulteren in onverwacht afvuren van nieten en persoonlijk letsel.

**Het apparaat niet naar jezelf of andere personen in de buurt wijzen.** Door een onverwacht aanraken van de trigger zal er een nagel worden afgevuurd en dit kan letsel veroorzaken.

**Het apparaat niet inschakelen, tenzij het stevig tegen het werkstuk is geplaatst.** Als het apparaat niet in contact staat met het werkstuk, kan de nagel een andere weg volgen dan uw doel is.

**Ontkoppel het apparaat van de netvoeding als een nietje in het apparaat vast komt te zitten.** Terwijl u een geklemd nietje verwijdert, kan de nietmachine ongewild geactiveerd worden indien deze met de contactdoos is verbonden.

**Wees voorzichtig bij het verhelpen van een vastgelopen nagel.** Het mechanisme kan onder druk staan en de nagel kan met kracht worden afgevuurd bij het proberen te verhelpen van een vastgelopen nagel.

**Dit nagelpistool niet gebruiken om elektrische kabels vast te zetten.** Het is niet bedoeld voor de installatie van elektrische bekabeling en kan de isolatie van de elektrische kabels beschadigen

en daarmee elektrische schokken of brandgevaar veroorzaken.

**Draag oorbeschermers.** Blootstelling aan geluid kan het gehoor beschadigen.

**Houd het apparaat alléén vast aan de geïsoleerde grijpvlakken, vooral bij werkzaamheden waarbij u verborgen kabels zou kunnen raken.** Spijkers die stroomvoerende kabels raken, geleiden de stroom naar de metalen onderdelen van het gereedschap waardoor de bediener kan worden blootgesteld aan elektrische schokken.

**Draag altijd een veiligheidsbril met een zijdelingse afscherming.** Normale brillen hebben alleen stootvaste glazen. Ze gelden niet als veiligheidsbrillen. Neem deze regels in acht om het risico voor letsel te minimaliseren.

**De veiligheidsbril beschermt uw ogen tegen rondvliegende deeltjes zowel vanaf VOORKANT als de ZIJKANT. Draag bij het vullen, bedienen en instandhouden van het gereedschap ALTIJD een veiligheidsbril.** De veiligheidsbril is vereist als bescherming tegen vuil en tegen spijkers, die ernstig oogletsel kunnen veroorzaken.

Verwijder de accu altijd voordat u de diepte van het aandrijf wiel aanpast.

Het afstelwiel niet terugtrekken; het wiel is bedoeld om te draaien. De trigger niet indrukken tijdens het aanpassen van de diepte van het aandrijf wiel.

Selecteer altijd de volledige sequentiële afvuurmodus voordat u de boordiepte aanpast.

Het apparaat niet naar jezelf of andere personen wijzen bij het aanpassen van de afvuurdiepte.

## **VERDERE VEILIGHEIDS- EN WERKINSTRUCTIES**

Denk er altijd aan dat misbruik en het onjuist behandelen van dit werktuig letsel bij uzelf en anderen kan veroorzaken.

Het apparaat is bedoeld voor gebruik met één hand. Het product mag uitsluitend aan de handgreep worden vastgehouden. Houd de andere hand weg van het werkgebied en product. Plaats uw hoofd of andere lichaamsdelen niet in de buurt van het product terwijl u nieten indrijft om ernstige verwondingen te vermijden.

Zorg er altijd voor dat het werkstukcontact volledig gepositioneerd is boven het materiaal dat moet worden vastgehecht. Als het werkstukcontact maar gedeeltelijk boven het materiaal dat moet worden vastgemaakt, kan worden gepositioneerd, kan dit ertoe leiden dat het nietje het materiaal volledig mist, wat kan leiden tot ernstige verwondingen.

Geen nieten aan de rand van het materiaal bevestigen. Het werkstuk kan splijten, waardoor het nietje schampt en daarmee u of een collega verwondt. Let erop dat het nietje de houtnerf kan volgen, waardoor het onverwacht aan de zijkant van het werkstuk naar buiten kan komen of kan afwijken, met mogelijk letsel als gevolg.

Houd het werkstuk zo nodig vast met klemmen om geen letsel te krijgen aan handen en lichaam. Zorg ervoor dat het materiaal dat moet worden vastgehecht, stevig is vastgemaakt voor u het werkstukcontact tegen het materiaal drukt. Het indrijven van nieten kan ertoe leiden dat het materiaal onverwachts verschuift. Zorg dat het gezicht en het lichaam uit de buurt blijven van de achterzijde van het apparaatkapje tijdens het werken in kleine ruimten. Een plotseling terugtrekken kan leiden tot een impact op het lichaam, met name als er nieten in hard of dicht materiaal geplaatst worden.

Bij normaal gebruik zal het apparaat direct terugtrekken na het afvuren van een nietje. Niet proberen om de terugslag te voorkomen door de nietmachine tegen het werk te houden. Beperking van het terugtrekken kan ertoe leiden dat er een tweede nietje uit het apparaat komt. Pak het handvat goed vast, laat het apparaat het werk doen en plaats nooit een tweede hand op het apparaat of in de buurt van de uitlaat. Het niet naleven van deze waarschuwing kan resulteren in ernstig persoonlijk letsel.

Geen bevestigingsmateriaal boven op andere bevestigingsmaterialen plaatsen of in een overdreven scherpe hoek plaatsen, omdat hierdoor de nagels kunnen afwijken en letsel kunnen veroorzaken.

Controleer altijd de werkomgeving op verborgen bedrading, gasleidingen, waterleidingen, enz. Voordat het product in het gebied wordt gebruikt.

Na gebruik van het product in de contactactiveringsmodus, dient u het terug te zetten naar de sequentiële modus.

De indrijfdiepte van het nietje kan verder worden aangepast dan de diepte die u wenst. Het is aangewezen om de ingedreven diepte van een nietje op een ongebruikt werkstuk te controleren om de diepte voor de toepassing te bepalen en, indien nodig, af te stellen.

Alleen nagels die voldoen aan de beschrijving in de productspecificatietabel kunnen worden gebruikt in dit apparaat. Het gebruik van verkeerde nagels kan leiden tot vastlopen of andere storingen.

Selecteer de contactactiveringsmodus niet wanneer u op een stelling, ladder of platform werkt waarbij u uw lichaamspositie misschien dient te veranderen. U kunt ongewild een nietje afvuren door het werkstukcontact per ongeluk te activeren terwijl u beweegt als de contactactiveringsmodus is geselecteerd. Wanneer u van positie verandert, selecteert u de volledige sequentiële activering of deactiveert u het product volledig door de accu te verwijderen. Dit vermindert de kans op verwondingen voor u en anderen.

Verbruikte accu's niet in het vuur of bij het huisvuil werpen. Milwaukee biedt namelijk een milieuvriendelijke recyclingmethode voor uw oude accu's.

Wisselakku's niet bij metalen voorwerpen bewaren (kortsluitingsgevaar ! ) .

In de wisselakku-opnameschacht van het laadapparaat mogen géén metaaldeeltjes komen (kortsluitingsgevaar ! ) .

Wisselakku's van het Akku-Systeem M12 alléén met laadapparaten van het Akku-Systeem M12 laden. Geen accu's van andere systemen laden.

Wisselakku's en laadapparaten niet openen en alleen in droge ruimtes opslaan. Tegen vocht beschermen.

Onder extreme belasting of extreme temperaturen kan uit de accu accu-vloeistof lopen. Na contact met accu-vloeistof direct afwassen met water en zeep. Bij oogcontact direct minstens 10 minuten grondig spoelen en onmiddellijk een arts raadplegen.

**Waarschuwing!** Voorkom brand, persoonlijk letsel of materiële schade door kortsluiting en dompel het gereedschap, de wisselaccu en het laadtoestel niet onder in vloeistoffen en waarborg dat geen vloeistoffen in de apparaten en accu's kunnen dringen. Corrosieve of geleidende vloeistoffen zoals zout water, bepaalde chemicaliën, bleekmiddelen of producten die bleekmiddelen bevatten, kunnen een kortsluiting veroorzaken.

## **VOORGESCHREVEN GEBRUIK VAN HET SYSTEEM**

De tacker is bedoeld voor het inslaan van nietjes in hout of gelijkaardige zachte materialen uit een magazijn met een strip geschikte nietjes. De nietjes die veilig in het magazijn voor het product kunnen worden geladen, worden beschreven in de productspecifi catietabel in deze gebruiksaanwijzing. Gebruik geen ander type nietjes of hechtmateriaal met deze tacker. Gebruik de machine niet in de contactactiveringsmodus terwijl u op een stelling, ladder of ander platform werkt waar een verandering in de werkpositie is vereist. Gebruik in dit geval uitsluitend de volledige sequentiële modus. De tacker mag niet worden gebruikt om elektrische kabels vast te maken.

Dit apparaat uitsluitend gebruiken voor normaal gebruik, zoals aangegeven.

## **RESTRISICO'S**

Ook als de machine volgens de voorschriften gebruikt wordt, kunnen niet alle risico's worden uitgesloten. Let bij het gebruik op de volgende gevaren:

- Door vibraties veroorzaakt letsel. Houd de machine vast aan de daarvoor bedoelde grepen en beperk de tijd die u met de machine werkt en waarin u aan de vibraties wordt blootgesteld.
- Lawaai kan leiden tot gehoorschade. Draag een gehoorbescherming en beperk de tijd waarin u aan het lawaai wordt blootgesteld.
- Door vuildeeltjes veroorzaakt oogletsel. Draag altijd een veiligheidsbril, nauwsluitende, lange broeken, handschoenen en vast schoeisel.
- Inademen van toxische stoffen.

## **OPMERKINGEN OVER LI-ION-ACCU'S**

### **Gebruik van li-ion-accu's**

Langere tijd niet toegepaste accu's vóór gebruik altijd naladen.

Een temperatuur boven de 50°C vermindert de capaciteit van de accu. Langdurige verwarming door zon of hitte vermijden.

De aansluitcontacten aan het laadapparaat en de accu schoonhouden.

Voor een optimale levensduur moeten de accu's na het gebruik volledig opgeladen worden.

Voor een zo lang mogelijke levensduur van de accu's dienen deze na het opladen uit het laadtoestel te worden verwijderd.

Bij een langere opslag van de accu dan 30 dagen: Bewaar de accu op een droge plaats bij een temperatuur van minder dan 27 °C. Accu bij ca. 30 % - 50 % van de laadtoestand bewaren. Accu om de 6 maanden opnieuw opladen.

### **Overbelastingsbeveiliging voor li-ion-accu's**

Bij overbelasting van de accu door zeer hoog stroomverbruik, bijv. extreem hoge draaimomenten, klemmen van de boor, plotseling stoppen of kortsluiting, vibreert het elektrische gereedschap gedurende 5 seconden, de laadweergave knippert en het elektrische gereedschap schakelt automatisch uit.

Om het gereedschap weer in te schakelen, moet u de drukschakelaar loslaten en vervolgens weer inschakelen. Onder extreme belastingen wordt de accu te heet. In dit geval knippen alle lampen van de laadweergave totdat de accu afgekoeld is. Na het doven van de laadweergave kunt u weer verder werken.

#### Transport van li-ion-accu's

Lithium-ionen-accu's vallen onder de wettelijke bepalingen inzake het transport van gevaarlijke goederen.

Voor het transport van deze accu's moeten de lokale, nationale en internationale voorschriften en bepalingen in acht worden genomen.

- Verbruikers mogen deze accu's zonder meer over de weg transporteren.
- Het commerciële transport van lithium-ionen-accu's door expeditiebedrijven is onderhevig aan de bepalingen inzake het transport van gevaarlijke goederen. De verzendingsvoorbereidingen en het transport mogen uitsluitend worden uitgevoerd door dienovereenkomstig opgeleide personen. Het complete proces moet vakkundig worden begeleid.

Onderstaande punten moeten bij het transport van accu's in acht worden genomen:

- Waarborg ter vermijding van kortsluitingen dat de contacten beschermd en geïsoleerd zijn.
- Let op dat het accupack in de verpakking niet kan verschuiven.
- Beschadigde of lekkende accu's mogen niet worden getransporteerd.

Neem voor meer informatie contact op met uw expeditiebedrijf.

#### BEDIENING

Dit accu-spijkerpistool beschikt over twee bedrijfsmodi (zie hiervoor ook de afbeeldingen):

Enkele bediening:  
druk op de trigger om de spijker in te slaan.

Contactbediening:  
houd de trigger ingedrukt, zodat de spijker bij contact met het werkstuk automatisch ingeslagen wordt.

**Navulindicator**  
Als het magazijn bijna leeg is (nog maar 2-4 spijkers voorhanden zijn) wordt het arbeidscontact onder normale druk niet geactiveerd en wordt geen spijker ingeslagen. Vul het magazijn bij om door te kunnen werken.

**Inslagdiepte instellen (zie afbeeldingen)**  
Controleer wat zich achter het werkstuk bevindt. De spijker kan bij het inslaan door het werkstuk heen schieten en daarbij andere personen ernstig verwonden. Verminder zo nodig de inslagdiepte om te voorkomen dat de spijker door het werkstuk slaat.

**Beschermingsmodus tegen extreme temperaturen**  
De beschermingsmodus tegen extreme temperaturen beschermt het elektrische gereedschap als het bij extreem lage/extrem hoge temperaturen (buiten de aanbevolen omgevingstemperaturen) wordt gebruikt of als het elektrische gereedschap tijdens het gebruik oververhit raakt of bevroert. In dit geval schakelt het elektrische apparaat uit en knippert de LED. Laat het elektrische gereedschap in dergelijke gevallen voor het gebruik afkoelen/warm worden.

#### GBLOKKEERDE SPIJKER VERWIJDEREN

De meeste blokkeringen worden veroorzaakt door een spijker of deel van een spijker die/dat tussen het blad en de spijkergeleiding is klemgeraakt. Stripspijkers met een verkeerde hoek of een verkeerde maat kunnen voortdurend leiden tot blokkeringen.

Blokkering verhelpen:

1. Accu verwijderen.
2. **LET OP!** Houd het spijkerpistool altijd van u en andere personen weg als u spijkers plaatst of verwijderd. Het negeren van deze aanwijzing kan leiden tot persoonlijk letsel.
3. Open de ontgrendelingshendel.
4. Stripspijkers uit het magazijn verwijderen.

5. Verwijder de spijker met een punttang. Verwijder zo nodig het magazijn uit het spijkerpistool.
6. Volg de stappen onder het punt 'dagelijkse controles vereist' op voordat u de werkzaamheden hervat.

#### DAGELIJKSE CONTROLE VEREIST

**WAARSCHUWING: Om het gevaar voor letsel voor uzelf en anderen te minimaliseren, dient u dagelijks vóór begin van de werkzaamheden de volgende controles uit te voeren – dit geldt vooral als het gereedschap gevallen is, een krachtige stoot heeft gekregen of als iemand erop is gestapt. Voer de onderstaande controles uit in de voorgeschreven VOLGORDE. Als het gereedschap niet correct functioneert, neemt u het beste onmiddellijk contact op met de technische dienst van MILWAUKEE.**

**Richt het gereedschap steeds van u en andere personen weg.**

1. Verwijder de accu.  
**WAARSCHUWING!** Richt het gereedschap bij het plaatsen van de spijkers steeds van u en andere personen weg. In het andere geval bestaat gevaar voor letsel.
2. Controleer alle schroeven, bouten, moeren en pennen van het gereedschap. Losse bevestigings-elementen moeten worden bevestigd.
3. Trek de spijkeraanvoer in het magazijn terug (om de navulindicator te deactiveren) en druk het arbeidscontact tegen een werkstuk. De bediening moet soepel functioneren.
4. Als het arbeidscontact tegen het werkstuk ligt, drukt u op de trigger. De bediening moet soepel functioneren.
5. Plaats de accu.
6. Selecteer de bedrijfsmodus 'Enkele bediening'. Trek de spijkeraanvoer in het magazijn terug (om de navulindicator te deactiveren) zonder de trigger in te drukken, en druk het arbeidscontact tegen een werkstuk. Het gereedschap mag niet starten. Trek het arbeidscontact van het werkstuk weg en trek de spijkeraanvoer in het magazijn terug (om de navulindicator te deactiveren). Houd de trigger 5 seconden lang ingedrukt. Het gereedschap mag niet starten. Houd de trigger verder ingedrukt en druk het arbeidscontact tegen het werkstuk. Het gereedschap mag niet starten. Trek de spijkeraanvoer in het magazijn terug (om de navulindicator te deactiveren) zonder de trigger in te drukken en druk het arbeidscontact tegen een werkstuk. Druk op de trigger. Het gereedschap moet nu starten. Laat de trigger los. De inslagbout moet naar boven bewegen.
7. Selecteer de bedrijfsmodus 'Contactbediening'. Trek de spijkeraanvoer in het magazijn terug (om de navulindicator te deactiveren) zonder contact te maken met een werkstuk en druk op de trigger. Het gereedschap mag niet starten. Houd de trigger verder ingedrukt en druk het arbeidscontact tegen het werkstuk. Het gereedschap moet nu starten.
8. Na de succesvolle uitvoering van al deze controles is het gereedschap operationeel. Selecteer de gewenste bedrijfsmodus en plaats de stripspijkers.
9. Stel de inslagdiepte in volgens het hoofdstuk 'Inslagdiepte instellen' en neem daarbij de afbeeldingen in acht.
10. Nadat u alle controles succesvol hebt uitgevoerd, is het apparaat operationeel. Voer deze controles altijd uit voordat u het gereedschap gebruikt resp. steeds wanneer het apparaat op de grond gevallen is, een krachtige stoot heeft gekregen, iemand erop is gestapt, de spijkers klemgeraakt zijn enz.

#### ONDERHOUD

**Opgelet!** Bevat een gas dat onder druk staat. Voorkom letsel en probeer nooit om het apparaat te openen of te modificeren. Het apparaat mag alleen gerepareerd en onderhouden worden door een geautoriseerde Milwaukee-reparatiewerkplaats.

Altijd de luchtspleten van de machine schoonhouden.

Gebruik uitsluitend Milwaukee toebehoren en onderdelen. Indien componenten die moeten worden vervangen niet zijn beschreven, neem dan contact op met een officieel Milwaukee servicecentrum

(zie onze lijst met servicecentra).

Zo nodig kan een explosietekening van het apparaat worden aangevraagd bij uw klantenservice of direct bij Techtronic Industries GmbH, Max-Eyth-Straße 10, 71364 Winnenden, Duitsland onder vermelding van het machinetype en het zescijferige nummer op het typeplaatje.

#### SYMBOLLEN

	Graag instructies zorgvuldig doorlezen vóórdat u de machine in gebruik neemt.
	OPGELET! WAARSCHUWING! GEVAAR!
	Voor alle werkzaamheden aan de machine de accu verwijderen.
	Bij het werken met de machine altijd een veiligheidsbril dragen.
	Draag oorbeschermers!
	Draag derhalve een geschikt stofbeschermingsmasker.
	Draag veiligheidshandschoenen!
	Nageltype: - Diameter - Lengte
	Houd uw handen weg!
	Inhoud staat onder druk. Open het elektrische gereedschap niet. Ernstig letsel kan het gevolg zijn. Neem voor alle reparaties contact op met een geautoriseerd servicecenter.
	Afgedankte batterijen en afgedankte elektrische en elektronische apparatuur mogen niet samen via het huisafval worden afgevoerd. Afgedankte batterijen en afgedankte elektrische en elektronische apparatuur moeten gescheiden ingezameld en afgevoerd worden. Verwijder afgedankte batterijen, afgedankte accu's en verlichtingsmiddelen uit de apparatuur voordat u deze afvoert. Informeer bij uw gemeente of bij uw vakhandelaar naar recyclingbedrijven en inzamelpunten. Al naargelang de lokaal van toepassing zijnde voorschriften kunnen detailhandelaren verplicht zijn om afgedankte batterijen, afgedankte elektrische en elektronische apparatuur kosteloos terug te nemen. Geef uw afgedankte batterijen, afgedankte elektrische en elektronische apparatuur af voor recycling en help zo mee om de behoefte aan grondstoffen te verminderen. Afgedankte batterijen (vooral lithium-ion-batterijen), afgedankte elektrische en elektronische apparatuur bevatten waardevolle, recyclebare materialen die, mits ze niet milieuvriendelijk worden afgevoerd, negatieve gevolgen kunnen hebben voor het milieu en uw gezondheid. Verwijder persoonlijke gegevens van uw afgedankte apparatuur voordat u deze afvoert.
<b>V</b>	Spanning

	Gelijkstroom
	Europees symbool van overeenstemming
	Britse conformiteitsmarkering
	Oekraïens symbool van overeenstemming
	Euro-Aziatisch symbool van overeenstemming

TEKNISKE DATA		M12 FCN18GS
Type	Akku-sømmaskine	
Produktionsnummer	5030 09 01 XXXXXX MJJJJ	
Udskiftningsbatteriets spænding	12 V ---	
Cycle sats	2/sec	
Magasinvinkel	0°	
Søm-/klammertype:	brad style	
Diameter	1,2 mm	
Længde	16 mm – 38 mm	
Magasinkapacitet (antal søm)	110	
Vægt svarer til EPTA-procedure 01/2014 (2,0 Ah ... 6,0 Ah)	2,1 kg ... 2,4 kg	
Anbefalet temperatur under arbejdet	-18...+50 °C	
Anbefalede batterityper	M12B...	
Anbefalede opladere	M12-18C, M12-18AC, M12-18FC, C12C	

**Støjinformation:**  
Måleværdier beregnes iht. EN 60745.  
Værktøjets A-vurderede støjniveau er typisk:  
Lydtrykniveau / Usikkerhed K 81,4 dB(A) / 3 dB(A)  
Lydeffekt niveau / Usikkerhed K 92,4 dB(A) / 3 dB(A)

**Brug høreværn!**  
**Vibrationsinformation:** Samlede vibrationsværdier (værdisum for tre retninger) beregnet iht. EN 60745.  
Vibrationseksponering  $a_w$  / Usikkerhed K 1,52 m/s<sup>2</sup> / 1,5 m/s<sup>2</sup>

## ⚠ ADVARSEL!

Det vibrations- og støjemissionsniveau, der nævnes i dette oplysningsskema, er blevet målt i overensstemmelse med en standardiseret test fra EN 60745, og det kan bruges til at sammenligne ét værktøj med et andet. Det kan bruges til en foreløbig bedømmelse af eksponeringen.

Det erklærede vibrations- og støjemissionsniveau repræsenterer værktøjets primære anvendelsesformål. Det er dog sådan, at hvis værktøjet bruges til andre formål, med forskelligt tilbehør eller dårlig vedligehold, så kan vibrations- og støjemissionen variere. Det kan evt. øge eksponeringsniveauet markant i løbet af det samlede arbejdstidsrum.

En vurdering af eksponeringsniveauet ift. vibration og støj bør også tage hensyn til de tidspunkter, hvor værktøjet er slukket eller hvor det kører, men rent faktisk ikke udfører jobbet. Det kan evt. mindske eksponeringsniveauet markant i løbet af det samlede arbejdstidsrum.

Identificér yderligere sikkerhedsforanstaltninger med henblik på at beskytte brugeren mod effekten af vibration og/eller støj, som fx: vedligehold værktøjet og tilbehøret, hold hænderne varme, organisering af arbejdsmønstre.

**⚠ ADVARSEL! Læs alle sikkerhedsinformationer og instruktioner.** I tilfælde af manglende overholdelse af advarselshenvisningerne og instrukserne er der risiko for elektrisk stød, brand og/eller alvorlige ulykker.  
**Opbevar alle advarselshenvisninger og instrukser til senere brug.**

## SIKKERHEDSHENVISNINGER AKKU-SØMMASKINE

**Gå altid ud fra, at der er klammer i elværktøjet.** En uopsigtig håndtering af hæftemaskinen kan medføre uventet affyring af klammer samt legemsbeskadigelse.

**Undgå at rette værktøjet mod dig selv eller andre personer i nærheden.** Utilsigtet aktivering af udløseren vil udløse sømmet/klammen med personskader til følge.

**Undgå at aktivere værktøjet, før det er anbragt stabilt mod emnet.** Hvis værktøjet ikke er i kontakt med emnet, risikerer man, at sømmet/klammen afbøjes i forhold til målet.

**Afbryd elværktøjet fra strømforsyningen, hvis klammer sætter sig fast i elværktøjet.** Når man fjerner en klamme, der har sat sig fast, risikerer man at udløse hæftemaskinen utilsigtet, hvis den stadig er tilsluttet strømforsyningen.

**Udvis forsigtighed, når der fjernes et fastsiddende søm/klamme.** Mekanismen kan være under tryk, og sømmet/klammen kan blive udløst, mens man forsøger at løsne et søm/klamme, der har sat sig fast.

**Undgå at bruge sømpistolen til fastgørelse af elkabler.** Ikke beregnet til elkabelinstallationer og kan ødelægge isoleringen af elkabler og dermed forårsage elektrisk stød eller brandfare.

**Bær høreværn.** Støjpåvirkning kan bevirke tab af hørelse.

**Hold fast i værktøjet ved de isolerede grebsflader, især ved arbejde, hvor skjulte ledninger kan blive ramt.** Søm, som rammer på strømførende ledninger, overfører strømmen til værktøjets metaldele, hvilket kan medføre et elektrisk stød hos operatøren.

**Brug altid beskyttelsesbriller med afskærmning i siden. Normale briller har kun stødfaste glas.** De anses ikke for at være beskyttelsesbriller. Overholdelsen af disse regler reducerer faren for kvæstelser.

**Beskyttelsesbrillerne beskytter mod omkringflyvende partikler både FORAN og fra SIDEN. Bær ALTID beskyttelsesbriller ved bestykning, betjening og vedligeholdelse af værktøjet.** Beskyttelsesbrillerne er nødvendige til beskyttelse mod snavs og søm, som kan forårsage skader på øjnene.

Husk altid at fjerne batteriet inden justering af drivhjulets dybde. Undgå at trække justeringshjulet tilbage; hjulet er beregnet til at blive roteret.

Undgå at presse udløseren ind, mens du justerer dybden af drivhjulet.

Vælg altid fuld sekventiel affyringsmodus, inden indskydningsdybden justeres.

Undgå at rette værktøjet mod dig selv eller andre i nærheden, når du justerer indskydningsdybden.

## YDERLIGERE SIKKERHEDS- OG ARBEJDSINFORMATIONER

Vær altid opmærksom på, at misbrug eller ukorrekt håndtering af dette værktøj kan forårsage skader på dig selv og andre.

Værktøjet er beregnet til en-hånds-betjening. Produktet må kun holdes i betjeningshåndtaget. Hold den anden hånd langt væk fra arbejdsområdet og produktet. Undlad at placere hovedet eller andre

kropsdele i nærheden af produktet, mens der isættes klammer, for at undgå alvorlig personskade.

Kontrollér altid, at emnekontakten er anbragt fuldstændigt ved det materiale, der skal fastgøres. Hvis emnekontakten kun anbringes delvist over det materiale, der skal fastgøres, risikerer man, at klammen ikke rammer materialet og evt. forårsager alvorlige personskader.

Undgå at indskyde klammer i nærheden af materialekanten. Emnet kan flække og bevirke, at klammen slynges ud med personskader for dig selv eller andre til følge. Vær opmærksom på, at klammen muligvis følger åren i træet, hvilket kan bevirke, at den uventet trænger ud gennem siden af emnematerialet eller bøjer af og evt. forårsager legemsbeskadigelse.

Hold dine hænder og kropsdele fjern fra det direkte arbejdsområde. Fastspræng om nødvendigt emnet med klammer for at udelukke potentielle risici for hænder og krop. Kontrollér, at emnet er behørigt sikret, inden klammerne presses mod materialet. Kontakt med emnet kan bevirke, at materialet forskyder sig uventet. Hold ansigt og legemsdele på afstand fra værktøjets bagdæksel, når der arbejdes i begrænsede områder. Pludseligt tilbageslag kan medføre slag mod kroppen, især når der arbejdes med hårdt eller kompakt materiale.

Under normal brug vil værktøjet 'slå tilbage' umiddelbart efter affyringen af en klamme. Undgå at forsøge at forhindre tilbageslag ved at holde hæftemaskinen fast mod emnet. Ved at begrænse tilbageslaget risikerer man, at den næste klamme skydes ud af hæftemaskinen. Hold godt fast i håndtaget, lad værktøjet gøre arbejdet, og undgå at placere den anden hånd oven på værktøjet eller nær affyringsåbningen. Manglende iagttagelse af denne advarsel kan medføre alvorlig personskade.

Undgå at indskyde søm oven på andre søm eller med værktøjet i en meget skrå vinkel, da dette kan medføre afbøjning af sømmene, hvilket igen kan forårsage personskader.

Kontrollér altid arbejdsområdet for skjulte ledninger, gasrør, vandrør osv., inden produktet anvendes i sådanne områder.

Når man har brugt produktet i kontakttaktiveringsmodus skal man huske at sætte det tilbage i fuld sekventiel modus.

Klammens indskydningsdybde kan justeres ud over den ønskede dybde. Det anbefales, at man kontrollerer en klammes isætningsdybde på et skrot-emne for at bestemme og evt. justere dybden for det givne anvendelsesformål.

I dette værktøj må der kun benyttes søm/klammer, som opfylder beskrivelsen i produktspecifikationstabellen. Brug af forkerte søm/klammer kan medføre blokering eller driftsforstyrrelser.

Undlad at vælge kontakt-aktiveringstilstand, når du arbejder på stillads, stiger eller platforme, hvor du kan få brug for at ændre kroppsstilling. Du kan komme til at affyre et søm via en utilsigtet aktivering af emnekontakten, mens du bevæger dig, hvis kontakt-aktiveringstilstand er valgt. Når du skifter position, skal du vælge fuld sekventiel aktivering eller helt slukke for produktet ved at fjerne batteriet. Herved reduceres den potentielle fare for at skade dig selv og andre.

Opbrugte udskiftningsbatterier må ikke brændes eller kasseres sammen med alm. husholdningsaffald. Milwaukee har en miljørigtig bortskaffelse af gamle udskiftningsbatterier, henvend Dem til Deres forhandler.

Opbevar ikke udskiftningsbatterier sammen med metalgenstande af fare for kortslutning.

Metaldele o.lign må ikke komme i berøring med rummet beregnet for udskiftningsbatteriet (kortslutningsfare).

Brug kun M12 ladeapparater for opladning af System M12 batterier.

Udskiftningsbatterier og opladere må ikke åbnes og skal opbevares i tørre rum. Beskyt dem mod fugtighed.

I tilfælde af en ekstrem belastning eller ekstrem temperatur kan der flyde batterivæske ud af et beskadiget batteri. Hvis De kommer i berøring med batterivæsken, skal den vaskes godt og grundigt af med vand og sæbe. I tilfælde af øjenkontakt, skal man mindst skylle øjnene godt og grundigt igennem i 10 minutter og omgående opsøge en læge.

**Advarsel!** For at undgå risiko for brand, kvæstelser eller beskadigelse af produktet forårsaget af kortslutning må værktøjet,

batteripakken eller opladeren ikke nedsænkes i vand. Sørg ligeledes for, at der ikke trænger væske ind i enhederne og batterierne. Korroderende eller ledende væsker, f.eks. saltvand, bestemte kemikalier, blegestoffer eller produkter, som indeholder blegestoffer, kan forårsage kortslutning.

## TILTÆNKT FORMÅL

Sømpistolen er beregnet til at drive søm i træ eller lignende bløde materialer fra et magasin, der indeholder et sæt passende søm. De søm, der kan lades sikkert i magasinet til produktet, er beskrevet i produktspecifikationstabellen i denne vejledning. Undlad at bruge andre typer søm eller fastgørelsesmidler med sømpistolen. Undlad at bruge sømpistolen i kontakt-aktiveringstilstand, mens du arbejder på stillads, stige eller anden platform, hvor der kræves en ændring i arbejdsstillingen. I dette tilfælde skal man benytte fuld sekventiel tilstand. Sømpistolen må ikke bruges til fastgørelse af elkabler.

Produktet må ikke anvendes på anden måde og til andre formål end foreskrevet.

## RESTRISICI

Selv ved korrekt brug kan alle restrisici ikke udelukkes. Brugen kan medføre følgende farer, som operatøren bør være særlig opmærksom på:

- Kvæstelser, som forårsages af vibration. Hold maskinen fast i de dertil beregnede greb og begræns arbejds- og ekspositionstiden.
- Støjbelastning kan medføre høreskader.
- Brug høreværn og begræns ekspositionstiden.
- Øjenskader på grund af snavspartikler.
- Brug altid beskyttelsesbriller, faste lange bukser, handsker og fast fodtøj.
- Indånding af giftigt støv.

## BEMÆRKNINGER VEDRØRENDE LI-ION-BATTERIER

**Brug af Li-ion-batterier**  
Batterier, der ikke har været brugt i længere tid, efterlades inden brug.

Ved temperaturer over 50°C formindskes batteriets effekt. Undgå direkte sollys og stærk varme.

Tilslutningskontakterne på oplader og batteri skal holdes rene.

For at opnå en optimal levetid skal de genopladelige batterier oplades fuldt efter brug.

For at sikre en så lang levetid som muligt skal batterierne tages ud af opladeren, når de er fuldt opladet.

Skal batterierne opbevares længere end 30 dage: Opbevar batteriet på et sted med en temperatur under 27 °C. Opbevares ved ca. 30%-50% af ladetilstanden. Batteri skal genoplades hver 6. måned.

## Overbelastningsbeskyttelse vedrørende Li-ion-batterier

Overbelastes batteriet på grund af meget høj strømforbrug, f.eks. som følge af ekstremt høje drejningsmomenter, fastklemning af bor, pludseligt stop eller kortslutning, vibrerer el-værktøjet i 5 sekunder, ladeindikatoren blinker, og el-værktøjet slukker af sig selv. For at tænde igen slippes trykknappen, hvorefter du tænder el-værktøjet igen.

Ved ekstreme belastninger bliver batteriet for varmt. I så fald blinker alle lamper på ladeindikatoren, indtil batteriet er kølet af. Når ladeindikatoren går ud, kan arbejdet genoptages.

## Transport af Li-ion-batterier

Lithium-batterier er omfattet af lovgivningen om transport af farligt gods.

Transporten af disse batterier skal ske under overholdelse af lokale, nationale og internationale regler og bestemmelser.

- Forbrugere må transportere disse batterier på veje uden yderligere krav.
- Den kommercielle transport af lithium-batterier ved

speditionsfirmaer er omfattet af reglerne for transport af farligt gods. Forberedelsen af forsendelse og transport må kun udføres af tilsvarende træned personer. Den samlede proces skal følges af fagfolk.

Følgende punkter skal overholdes ved transport af batterier:

- Sørg for at kontakterne er beskyttet og isoleret for at forhindre kortslutninger.
- Sørg for at batteripakken ikke kan bevæge sig inden for emballagen.
- Beskadigede eller lækkende batterier må ikke transporteres.

Kontakt dit speditionsfirma for at få yderligere oplysninger.

## BETJENING

Denne batteridrevne sømmemaskine har to driftsmoder (se hertil figurer):

Enkel aktivering:  
Sømmet slås i ved aktivering af udløseren.

Kontaktaktivering:  
Hold udløseren nede, for at sømme automatisk slås i ved kontakt med emnet.

### Påfyldningsvisning

Når magasinet er næsten tomt (kun indeholder 2-4 søm), udløses arbejdskontakten ikke under normalt tryk og der slås ingen søm i. Fyld magasinet for at arbejde videre.

### Indstilling af slagdybde (se figurer)

Kontrollér, hvad der befinder sig bag ved emnet. Sømmet kan gå igennem emnet, når det slås i, og herved kvæster personer alvorligt. Reducér slagdybden ved behov for at forhindre, at sømmet går igennem emnet.

### Temperaturbeskyttelsesfunktion

Temperaturbeskyttelsesfunktionen beskytter el-værktøjet, når det bruges under ekstremt lave/høje temperaturer (uden for det anbefalede omgivelsestemperaturområde), eller når el-værktøjet bliver overophedet/fryser til under brug. I dette tilfælde slukker el-værktøjet, og LED'en blinker. Lad el-værktøjet varme op/køle ned før brug.

## FJERN FASTSIDDENDE SØM

De fleste blokeringer skyldes et søm eller en del af et søm, som er klemt inde mellem medbringerbladet og sømføringen. Sømstrimler med en forkert kollationscinkel eller en forkert størrelse kan medføre varige blokeringer.

Fjern sømmet:

1. Tag batteriet ud.
2. **BEMÆRK!** Hold altid maskinen væk fra dig selv og andre personer, når du indsætter eller fjerner søm. Manglende overholdelse kan medføre kvæstelser.
3. Åbn udløserhåndtaget.
4. Tag sømstrimmelen ud af magasinet.
5. Tag sømmet ud med en spidstang. Tag eventuelt magasinet ud af maskinen.
6. Overhold punkterne under afsnittet „daglig kontrol nødvendig“, inden du begynder at arbejde igen.

## DAGLIG KONTROL NØDVENDIG

**⚠ ADVARSEL:** For at minimere faren for kvæstelser af en selv og andre skal du dagligt, inden arbejdet påbegyndes, udføre følgende kontrol – især, hvis emnet er faldet ned, har fået et kraftigt stød eller er blevet trådt på. Udfør de efterfølgende kontroller i den angivne RÆKKEFØLGE. Hvis værktøjet ikke fungerer korrekt, bedes du straks kontakte MILWAUKEE-kundeservice.

Ret altid værktøjet væk fra dig selv og andre personer.

1. Fjern batteriet.  
**ADVARSEL!** Ret altid værktøjet væk fra dig selv og andre personer, når du sætter sømmene i. I modsat fald er der kvæstelsesfare.
2. Kontrollér alle værktøjets skruer, bolte, møtrikker og stifte. Fastgør løse fastgørelsesdele.
3. Træk sømfremføringen i magasinet tilbage (for at deaktivere påfyldningsvisningen) og tryk arbejdskontakten mod et emne. Aktiveringen skal være letgående.
4. Når arbejdskontakten ligger imod emnet, skal udløseren aktiveres. Aktiveringen skal være letgående.
5. Sæt batteriet i.
6. Vælg driftsmodus "Enkel aktivering". Træk sømfremføringen i magasinet tilbage (for at deaktivere påfyldningsvisningen) uden at aktivere udløseren, og tryk arbejdskontakten mod et emne. Værktøjet må ikke starte. Træk sømfremføringen i magasinet tilbage (for at deaktivere påfyldningsvisningen). Hold udløseren nede i 5 minutter. Værktøjet må ikke starte. Hold fortsat udløseren nede og tryk arbejdskontakten mod emnet. Værktøjet må ikke starte. Træk sømfremføringen i magasinet tilbage uden at aktivere udløseren (for at deaktivere påfyldningsvisningen) og tryk arbejdskontakten imod et emne. Aktivér udløseren. Værktøjet skal starte. Slip udløseren. Indslagsbolten skal bevæge sig opad.
7. Vælg driftsmodus "Kontaktaktivering". Træk sømfremføringen i magasinet tilbage uden at få kontakt med et emne (for at deaktivere påfyldningsvisningen) og aktivér udløseren. Værktøjet må ikke starte. Hold fortsat udløseren nede og tryk arbejdskontakten imod et emne. Værktøjet skal starte.
8. Efter en vellykket gennemførelse af alle disse kontroller er værktøjet klart til brug. Vælg den ønskede driftsmoder og sæt sømstrimlen i.
9. Indstil slagdybden i henhold til afsnittet "Indstilling af slagdybde" og bemærk figurene.
10. Efter en vellykket gennemførelse af alle disse kontroller er værktøjet klart til brug. Udfør disse kontroller dagligt inden brug af værktøjet og hver gang, værktøjet er faldet ned, har fået et kraftigt stød, er blevet trådt på, sømmene er kommet i klemme osv.

## VEDLIGEHOLDELSE

**Advarsel!** Indeholder gas under tryk. Forsøg aldrig at åbne eller modificere maskinen, for at undgå personskade. Maskinen må kun repareres og serviceres af et autoriseret Milwaukee-værksted.

Hold altid maskinens ventilationsåbninger rene.

Brug kun Milwaukee-tilbehør og Milwaukee-reservedele. Komponenter, hvor udskiftningsproceduren ikke er beskrevet, skal skiftes ud hos et Milwaukee-servicestede (se brochure garanti/kundeserviceadresser).

Hvis det er nødvendigt, kan der bestilles en sprængskitse af værktøjet. Angiv herved venligst maskintypen samt det sekscifrede nummer på mærkepladen og bestil tegningen hos din lokale kundeserviceafdeling eller direkte hos Techtronic Industries GmbH, Max-Eyth-Straße 10, 71364 Winnenden, Tyskland.

## SYMBOLER

	Læs brugsanvisningen nøje før ibrugtagning.
	VIGTIGT! ADVARSEL! FARE!
	Ved arbejde inden i maskinen, bør batteriet tages ud.
	Når der arbejdes med maskinen, skal man have beskyttelsesbriller på.
	Brug høreværn!
	Benyt egnet åndedrætsværn.
	Brug beskyttelseshandsker!
	Søm-/klammetype: - Diameter - Længde
	Hold hænderne væk!
	Indhold under tryk. Åbn ikke el-værktøjet. Der kan opstå alvorlig personskade. Vedrørende reparation bedes du altid henvende dig til et autoriseret servicecenter.
	Udtjente batterier, affald af elektrisk og elektronisk udstyr må ikke bortskaffes sammen med husaffald. Udtjente batterier, affald af elektrisk og elektronisk udstyr skal indsamles og bortskaffes særskilt. Fjern udtjente batterier, udtjente akkumulatorer og lysmidler fra udstyret, inden det bortskaffes. Spørg efter genbrugsstationer og indsamlingssteder hos de lokale myndigheder eller din fagforhandler. Alt efter de lokale bestemmelser kan detailhandlere være forpligtede til gratis at tage brugte batterier, affald af elektrisk og elektronisk udstyr tilbage. Bidrag til at nedbringe behovet for råmaterialer ved at genbruge og genanvende dine udtjente batterier, affald af elektrisk og elektronisk udstyr. Udtjente batterier (især lithium-ion-batterier), affald af elektrisk og elektronisk udstyr indeholder værdifulde, genanvendelige materialer, som kan have en negativ effekt på miljøet og dit helbred ved ikke miljørigtig bortskaffelse. Slet inden bortskaffelsen personrelaterede data, som måtte befinde sig på dit affald af udstyret.
	Spænding
	Jævnstrøm
	Europæisk konformitetsmærke
	Britisk overensstemmelsesmærkning
	Ukrainsk konformitetsmærke



Eurasisk konformitetsmærke



Denne batteridrevne spikerpistolen har to modus (se også på illustrasjonene):

Enkelt skudd:  
Spikeren blir skutt inn ved å trykke på avtrekkeren.

Kontakt skudd:  
Hold avtrekkeren trykket slik at spikeren ved kontakt med arbeidsemnet automatisk skytes inn.

#### Påfyll indikator

Når magasinet er nesten tomt (inneholder bare 2-4 spiker), utløses ikke kontakten ved normalt trykk og ingen spiker blir skutt inn. Magasinet må fylles opp igjen for å kunne fortsette å arbeide.

#### Innstilling av slagdybde (se illustrasjoner)

Kontroller hva som befinner seg bak arbeidsemnet. Spikeren kan skytes gjennom arbeidsemnet og derved alvorlig skade andre personer. Reduser ved behov slagdybden for å forhindre at spikeren skytes gjennom arbeidsemnet.

#### Temperaturvernemodus

Temperaturvernemodusen beskytter det elektriske verktøyet når det brukes i ekstremt kalde/varme temperaturer (utenfor anbefalt omgivelsestemperatur) eller det elektriske verktøyet overopphetes/fryser inn under bruken. I dette tilfellet slår elektroverktøyet seg av og LED-en blinker. La det elektriske verktøyet få varme seg opp / kjøle seg ned før bruk.

#### FJERN SPIKRE SOM HAR KLEMT SEG FAST

Ved de fleste tilfellene av spikre som setter seg fast er årsaken at spikeren eller en spikerdel er inneklemt mellom medbringerbladet og spikerføringen. Spikerremser med en feil kollasjonsvinkel eller en feil størrelse kan føre til en permanent fastklemming.

For å løse fastklemmingen:

1. Fjern batteripakken.
2. **OBS!** Hold spikremaskinen alltid bort fra deg og andre personer år du setter inn eller fjerner spikre. Manglende overholdelse av dette kan føre til personskaade.
3. Åpne utløserspaken.
4. Fjern spikerstrimlene ut av magasinet.
5. Fjern spikeren med en spisstang. Ta om nødvendig magasinet ut av spikerremaskinen.
6. Følg skrittene som angitt i avsnitt «Daglig kontroll nødvendig» før du starter arbeidet på nytt.

**⚠ ADVARSEL: For å minimere risikoen for å skade seg selv og andre, skal det daglig før det begynnes med arbeide gjennomføres følgende kontroller– spesielt hvis verktøyet har falt ned, fått et kraftig støt eller det har blitt trått på. Gjennomfør kontrollene i oppført REKKEFØLGE. Fungere ikke verktøyet som det skal, må du umiddelbart ta kontakt med MILWAUKEE kundeservice.**

**Rettt alltid verktøyet bort fra deg selv og andre personer.**

1. Fjern batteriet.  
**ADVARSEL!** Rett alltid verktøyet bort fra deg selv og personer når du setter inn spiker. Ellers består det fare for skader.
2. Kontroller alle verktøyetts skruer, bolter, muttere og stifter. Alle løse fester må strammes til.
3. Trekk spiker skyveren i magasinet bakover (for å deaktivere påfyll indikatoren) og trykk kontakten mot et arbeidsemne. Dette må kunne gjøres lett og uten noen motstand.
4. Når kontakten er trykket mot arbeidsemnet så trekk i avtrekkeren. Dette må kunne gjøres lett og uten noen motstand.
5. Sett inn batteriet.
6. Velg driftsmodus "Enkelt skudd". Trekk spiker skyveren i magasinet bakover (for å deaktivere påfyll indikatoren) uten å trekke i avtrekkeren, og trykk arbeidskontakten mot et arbeidsemne. Verktøyet skal ikke starte. Ta arbeidskontakten fra arbeidsemnet og trekk spiker skyveren i magasinet bakover (for å deaktivere påfyll indikatoren). Hold avtrekkeren trykket i 5 sekundene. Verktøyet skal ikke starte. Hold avtrekkeren fortsatt trykket og trykk arbeidskontakten mot arbeidsemnet. Verktøyet skal ikke starte. Trekk spiker skyveren i magasinet bakover (for å deaktivere påfyll indikatoren) uten å trekke avtrekkeren og trykk arbeidskontakten mot et arbeidsemne. Trekk i avtrekkeren. Verktøyet skal starte. Slipp avtrekkeren. Slagbolten skal bevege seg oppover.
7. Velg driftsmodus "Kontakt skudd". Trekk spiker skyveren i magasinet bakover uten å ha kontakt med et arbeidsemne (for å deaktivere påfyll indikatoren) og trekk i avtrekkeren. Verktøyet skal ikke starte. Hold avtrekkeren fortsatt trykket og trykk arbeidskontakten mot arbeidsemnet. Verktøyet skal starte.
8. Etter vellykket gjennomføring av alle disse kontrollene er verktøyet klar til bruk. Velg ønsket modus og sett inn spikerstripsen.
9. Innstill slagdybden i henhold til avsnitt " Innstilling av slagdybde" og se også på illustrasjonene.
10. Etter avslutning av alle kontroller er apparatet klart til bruk. Gjennomfør kontrollene daglig før bruk av verktøyet hhv. alltid hvis verktøyet har falt ned, har fått et kraftig støt, hat blitt trått på, spikerne har kilt seg fast etc.

#### VEDLIKEHOLD

**OBS!** Inneholder gass som står under trykk. Forsøk aldri å åpne apparatet eller å modifisere det, slik at du unngår personskaade. Apparatet må bare repareres og vedlikeholdes av et autorisert Milwaukee reparasjonsverksted.

Hold alltid lufteåpningene på maskinen rene.

Bruk kun Milwaukee tilbehør og Milwaukee reservedeler. Komponenter der utskifting ikke er beskrevet skal skiftes ut hos Milwaukee kundeservice (se brosjyre garanti/kundeserviceadresser).

Ved behov kan det fås en eksplosjonstegning av apparatet hos kundeservice eller direkte hos Techtronic Industries GmbH, Max Eyth Straße/10, 71364/Winnenden, Germany ved angivelse av maskinens type og det sekstallige nummeret på maskinens skilt.

	Les nøye gjennom bruksanvisningen før maskinen tas i bruk.
	OBS! ADVARSEL! FARE!
	Ta ut vekselbatteriet før du arbeider på maskinen
	Bruk alltid vernebrille når du arbeider med maskinen.
	Bruk hørselsvern!
	Bruk derfor vernemaske som er egnet for støv.
	Bruk vernehansker !
	Type stifter: - Diameter - Lengde
	Hold hendene borte
	Innholdet står under trykk Ikke åpne det elektriske verktøyet. Det kan oppstå alvorlige personskaade. Henvend deg til et autorisert servicesenter for alle reparasjoner.
	Elektrisk og elektronisk avfall skal ikke avfallshåndteres sammen med husholdningsavfallet. Brukte batterier, elektrisk og elektronisk avfall skal samles kildesortert og avfallshåndteres. Fjern brukte batterier, akkumulatorene og lysmidler fra apparatene før de kasseres. Be om informasjon hos de lokale myndighetene eller hos din fagforhandler om miljøstasjoner og samlesteder. Avhengig av de lokale bestemmelsene kan detaljhandlere være forpliktet til å ta tilbake brukte batterier, elektrisk og elektronisk avfall uten kostnader. Bidra til å redusere behovet for råmaterialer ved å sørge for gjenbruk og resirkulering av dine brukte batterier og ditt elektriske og elektroniske avfall. Brukte batterier (særlig litium-ion-batterier), elektrisk og elektronisk avfall inneholder verdifulle, gjenbrukbare materialer som ved ikke-miljøriktig avfallshåndtering kan ha negative konsekvenser for miljøet og din helse. Slett først eventuelle personrelaterte data fra det brukte apparatet før det avfallshåndteres.
	Spenning
	Likestrøm
	Europeisk samsvarsmerke
	Britisk samsvarsmerke
	Ukrainsk samsvarsmerke





TEKNISKA DATA	M12 FCN18GS
Typ	Spikpistol med laddningsbart batteri
Produktionsnummer	5030 09 01 XXXXXX MJJJJ
Batterispänning	12 V ---
cykelhastigheten	2/sec
Magasinetvinkel	0°
Fästestyp:	brad style
Diameter	1,2 mm
Längd	16 mm – 38 mm
Magasinetns kapacitet (antal spikar)	110
Vikt enligt EPTA 01/2014 (2,0 Ah ... 6,0 Ah)	2,1 kg ... 2,4 kg
Rekommenderad omgivningstemperatur vid arbete:	-18...+50 °C
Rekommenderade batterityper	M12B...
Rekommenderade laddare	M12-18C, M12-18AC, M12-18FC, C12C

**Bullerinformation:** Mätvärdena har tagits fram baserande på EN 60745.

A-värdet av maskinens ljudnivå utgör:

Ljudtrycksnivå / Onoggrannhet K	81,4 dB(A) / 3 dB(A)
Ljudeffektsnivå / Onoggrannhet K	92,4 dB(A) / 3 dB(A)

#### Använd hörselskydd!

**Vibrationsinformation:** Totala vibrationsvärden (vektorsumma ur tre riktningar) framtaget enligt EN 60745.

Vibrationsemissionsvärde a <sub>v</sub> / Onoggrannhet K	1,52 m/s <sup>2</sup> / 1,5 m/s <sup>2</sup>
--	--

### ! VARNING!

De deklarerade vibrations- och bullernivåerna på detta informationsblad har uppmänts i enlighet med en standardiserad testmetod enligt EN 60745 och kan användas för att jämföra ett verktyg med ett annat. Det kan användas för en preliminär bedömning av exponeringen.

Den angivna vibrations- och bullernivån representerar verktygets huvudsakliga tillämpningar. Om verktyget emellertid används för olika tillämpningar, med olika eller dåligt underhållna tillbehör, kan vibrations- och bullerutsläppet variera. Detta kan öka exponeringsnivån avsevärt över den totala arbetsperioden.

En uppskattning av exponeringsnivån för vibrationer och buller bör även ta hänsyn till de tider då verktyget är avstängt eller när det körs utan att faktiskt arbeta. Detta kan avsevärt minska exponeringsnivån över den totala arbetsperioden.

Identifiera ytterligare säkerhetsåtgärder för att skydda operatören mot effekterna av vibrationer och/eller buller såsom: underhåll av verktyget och tillbehören, hålla händerna varma, organisation av arbetsmönster.

### ! VARNING! Läs all säkerhetsinformation och alla anvisningar.

Fel som uppstår till följd av att anvisningarna nedan inte följs kan orsaka elstöt, brand och/eller allvarliga kroppsskador. Förvara alla varningar och anvisningar för framtida bruk.

#### SÄKERHETSUTRUSTNING SPIKPISTOL MED LADDNINGSBART BATTERI

Förutsätt att produkten alltid innehåller fastsättare. Ovarsamhet med häftapparaten kan leda till oönskad avvyrning av klamrar och personskador.

**Rikta inte verktyget mot dig själv eller någon i närheten.**

Oväntad avskjutning kan skjuta ut spik och orsaka skador.

**Aktivera inte verktyget om det inte ligger an mot arbetsstycket.**

Om verktyget inte ligger an mot arbetsstycket kan fastsättare deflekteras från målet

**Koppla från verktyget från strömkällan om klamrar sätter sig i verktyget.** När du tar bort klamrar som satt sig kan häftapparaten aktiveras av misstag om verktyget är inkopplat.

**Var försiktig med att ta bort fastsättare som satt sig.**

Mekanismen kan vara trycksatt och fastsättaren tvingas att skjuta för att lösa upp sättning.

**Använd inte spikpistolen för att fästa elektriska kablar.** Det är inte avsett för installation av elkablar och kan skada isolering på elkablar och därmed orsaka elektrisk stöt eller brandrisk.

**Bär hörselskydd.** Bullerbelastning kan orsaka hörselskador.

**Håll i maskinen i de isolerade greppytorna, framförallt vid arbeten som innebär att dolda ledningar kan träffas.** Spikar som träffar strömförande ledningar överför strömmen till verktygets metalldelar vilket kan leda till att användaren utsätts för en elektrisk

stöt.

**Bär alltid skyddsglasögon med avskärningar på sidan.**

Normala glasögon har bara stötsäkra glas. De är inga skyddsglasögon. Genom att man följer dessa regler minskas risken för personskador.

**Skyddsglasögonen skyddar ögonen mot partiklar som flyger omkring både FRAMIFRÅN och från SIDAN. Bär ALLTID skyddsglasögon när du bestyckar, använder eller underhåller verktyget.** Skyddsglasögonen behövs för att skydda mot smuts och spikar som kan orsaka allvarliga ögonskador.

Ta alltid ur batteriet före justering av djupet.

Dra inte i justeringsvredet, det är gjort för att vridas.

Tryck inte på avtryckaren vid justering av djupet.

Välj alltid helt sekventiellt skjutläge före djupet justeras.

Rikta inte verktyget mot någon i närheten när du ställer in djupet.

#### ÖVRIGA SÄKERHETS- OCH ANVÄNDNINGSDRUKTIONER

Tänk på att felanvändning eller felaktig hantering av det här verktyget kan orsaka skador på dig själv och andra.

Verktyget är avsett för enhandsbruk. Produkten får enbart hållas i handtaget. Håll den andra handen på säkert avstånd från arbetsområdet och produkten. Placera inte huvudet eller andra kroppsdelar i närheten av produkten under arbetet för att undvika allvarliga personskador.

Se till att arbetsstycket är korrekt placerat ovanför materialet som ska fästas. Placering av arbetsstycket en liten bit ovanför materialet som ska fästas kan göra att klammarna missar materialet helt och orsaka allvarliga personskador.

Skjut inte i klammer nära kanter. Arbetsstycket kan delas och få klamrar att rikoschettera vilket kan skada dig eller din arbetskamrat.

Kom ihåg att klamrar följer tråets fiberriktning vilket gör att klamrar kan komma ut på oväntade ställen på sidan av arbetsstycket eller deflekteras och eventuellt innebära risk för skada.

Håll händer och kroppsdelar borta från det direkta arbetsområdet. Håll arbetsstycket med klamrar vid behov för att se till att händer och kropp inte är i riskzonen. Se till att material som ska fästas är ordentligt säkrat innan arbetsstycket trycks mot materialet. När klammern skjuts in kan materialet plötsligt flyttas. Se till att ansikte och kroppsdelar borta från arbetsstyckets baksida vid arbete i slutna utrymmen. Plötslig rekyl kan påverka kroppen, speciellt vid arbete med hårda och täta material.

Vid normal användning rekylar verktyget direkt efter ha skjutit in en klammer. Försök inte hålla mot rekylerna genom att pressa häftpistolens mot arbetsstycket. Begränsning av rekylerna gör att en andra klammer skjuts ut från pistolen. Håll ett fast grepp i handtaget, låt verktyget jobba och placera aldrig andra handen ovanpå verktyget eller när utblåsningen. Om inte denna varning hörsammas kan det leda till allvarlig personskada.

Använd inte fastsättare på andra fästen eller med verktyget alltför snett riktat eftersom fastsättare kan deflekteras och orsaka skador.

Kontrollera alltid arbetsplatsen vad gäller kablage, vattenledningar och liknande innan produkten används på platsen.

När produkten används i kontaktläge ska den ställas tillbaka i sekventiellt läge.

Klammerdjupet kan justeras större än det djup som krävs. Vi rekommenderar att klammerdjupet kontrolleras på ett överblivet arbetsstycke för att fastställa och justera klammerdjupet vid behov.

Enbart fastsättare som stämmer med specifikation i produktspecifikationen får användas med verktyget. Användning av fel fastsättare kan leda till att verktyget sätter sig eller inte fungerar på annat sätt.

Välj inte kontaktläge vid arbeta på ställning, stege eller annan plattform där du kanske behöver ändra kroppsställning. Du kan av misstag avvira en spik vid kontakt med arbetsstycket när du rör dig om kontaktläget är valt. Vid ändring av ställning ska du välja sekventiellt läge eller avaktivera produkten genom att ta bort batteriet. På så sätt minskas risken för skador på dig själv och på andra.

Kasta inte förbrukade batterier. Lämna dem till Milwaukee Tools för återvinning.

Förvara ej batteriet ihop med metallföremål, kortslutning kan uppstå.

Se upp så att inga metallföremål hamnar i laddarens batterischakt, kortslutning kan uppstå.

System M12 batterier laddas endast i System M12 laddare. Ladda inte batterier från andra system.

Batterier lagras torr och skyddas för fukt.

Under extrem belastning eller extrem temperatur kan batterivätska tränga ut ur skadade utbytesbatterier. Vid beröring med batterivätska tvätta genast med vatten och tvål. Vid ögonkontakt spola genast i minst 10 minuter och kontakta genast läkare.

**Varning!** För att undvika den fara för brand, personskador eller produktskador som orsakas av en kortslutning, doppa inte ner verktyget, utbytesbatteriet eller laddaren i vätskor och se till att ingen vätska kan tränga in i apparaterna eller batterierna. Korroderande eller ledande vätskor, som saltvatten, vissa kemikalier, blekningsmedel eller produkter som innehåller blekmedel, kan orsaka en kortslutning.

#### ANVÄND MASKINEN ENLIGT ANVISNINGARNA

Spikpistolen är avsedd för att skjuta in spikar i trä eller liknande mjukt material från ett magasin med en remsa lämpliga spikar. Spikarna som ska laddas på säkert sätt i produktens magasin beskrivs i tabellen med produktspecifikationer i denna bruksanvisning. Använd inga andra typer av spikar eller fästelement med spikpistolen. Använd inte i kontaktläge vid arbete på ställning, stege eller annan plattform där det finns risk för snabb ändring av arbetsposition. Använd enbart det sekventiella läget i dessa fall. Spikpistolen får inte användas för att fästa elkablar.

Maskinen får endast användas för angiven tillämpning.

#### KVASTÅENDE RISKER

Även vid föreskriftenlig användning kan inte alla restrisker uteslutas. Vid användning kan följande faror, på vilka användaren måste vara särskilt uppmärksam:

- Personskador orsakade av vibration.
- Håll fast maskinen i de därför avsedda handtagen och begränsa arbets- och exponeringstiden.
- Bullerbelastning kan leda till hörselskada.
- Bär hörselskydd och begränsa exponeringstiden.
- Ögonskador orsakade av smutspartiklar.
- Använd alltid skyddsglasögon, stabila långbyxor, handskar och stabila skor.
- Inandning av giftigt damm.

#### ANVISNINGAR AVSEENDE LITIJUMJONBATTERIER

##### Användning av litiumjonbatterier

Batteri som ej använts på länge måste laddas före nytt bruk.

En temperatur över 50°C reducerar batteriets effekt. Undvik längre uppvärmning i solen eller nära ett element.

Se till att anslutningskontakterna i laddaren och på det uppladdningsbara batteriet.

För att batterierna ska få lång livslängd ska de laddas fulla efter användning.

För en så lång livslängd som möjligt bör de uppladdningsbara batterierna tas ut ur laddaren efter uppladdning.

Om laddningsbara batterier lagras längre än 30 dagar: Förvara batteriet på en torr plats vid en temperatur under 27 °C. Lagra batteriet vid ca 30%-50% av laddningskapaciteten. Ladda batterierna på nytt var 6:e månad.

##### Batteri-överbelastningsskydd för litiumjonbatterier

Om det laddningsbara batteriet överbelastas genom en mycket hög strömförbrukning, t.ex. extremt höga vridmoment, om borsten kläms fast, ett plötsligt stopp eller en kortslutning, så vibrerar elverktyget i 5 sekunder, laddningsindikeringen blinkar och elverktyget fränkopplas automatiskt.

För att sedan sätta på elverktyget igen släpper du tryckbrytaren och tillkopplar sedan verktyget igen.

Vid en extrem belastning blir det laddningsbara batteriet för varmt. I detta fall blinkar alla lampor på laddningsindikeringen så länge tills batteriet har svalnat. När laddningsindikeringen har slocknat kan du fortsätta med arbetet.

##### Transportera litiumjonbatterier

För litiumjon-batterier gäller de lagliga föreskrifterna för transport av farligt gods på väg.

Därför får dessa batterier endast transporteras enligt gällande lokala, nationella och internationella föreskrifter och bestämmelser.

- Konsumenter får transportera dessa batterier på allmän väg utan att behöva beakta särskilda föreskrifter.
- För kommersiell transport av litiumjon-batterier genom en speditiönsfirma gäller emellertid bestämmelserna för transport av farligt gods på väg. Endast personal som känner till alla tillämpliga föreskrifter och bestämmelser får förbereda och genomföra transporten. Hela processen ska följas upp på fackmässigt sätt.

Följande ska beaktas i samband med transporten av batterier:

- Säkerställ att alla kontakter är skyddade och isolerade för att undvika kortslutning.
- Se till att batteripacken inte kan glida fram och tillbaka i förpackningen.
- Transportera aldrig batterier som läcker, har runnit ut eller är skadade.

För mer information vänligen kontakta din speditiönsfirma.

## ANVÄNDNING

Den här batteridrivna spikpistolen har två olika driftsätt (se även bilderna):

Enkelspik:  
Spiken slås i genom att man trycker på utlösaren.

Kontaktspikning:  
Håll utlösaren intryckt så att spikarna slås i automatiskt när verktyget har kontakt med arbetsstycket.

### Påfyllningsindikering

När magasinet nästan är tomt (bara 2-4 spikar kvar) utlöser arbetskontakten inte vid normal tryck och ingen spik slås i. Fyll på magasinet för att fortsätta arbetet.

### Ställa in inslagsdjupet (se bilder)

Kontrollera vad som finns bakom arbetsstycket. Spiken kan när den slås i gå igenom arbetsstycket och därmed allvarigt skada andra personer. Minska vid behov inslagsdjupet för att förhindra att spiken slår igenom arbetsstycket.

### Temperaturskyddsläge

Temperaturskyddsläget skyddar elverktyget när det används vid extremt kalla/varma temperaturer (utanför den rekommenderade omgivningstemperaturen), så att elverktyget inte överhettas/fryser ihop under användningen. I det här fallet stängs elverktyget av och lysdioden blinkar. Låt elverktyget bli varmt/svalt innan användning.

## TA BORT FASTKLÄMDA SPIKAR

De flesta fastklämningar orsakas av en spik eller en del av en spik som klämts fast mellan medbringarbladet och spikstyrningen. Spikremor med en felaktig kollationsvinkel eller fel storlek kan leda till konstant fastklämning.

Åtgärda fastklämning:

1. Ta bort batteriet.
2. **OBSERVERA!** Håll alltid spikpistolen vänd bort från dig själv och andra personer när du sätter i eller tar ur spikar. Att ignorera detta kan leda till personskador.
3. Öppna frigöringsspaken.
4. Ta bort spikremsan ur magasinet.
5. Ta bort spiken med hjälp av en spetsig tång. Ta vid behov ur magasinet ur spikpistolen.
6. Följ anvisningarna i stegen under avsnittet "Daglig kontroll nödvändig" innan du återupptar arbetet.

## DAGLIG KONTROLL NÖDVÄNDIG

**⚠ VARNING:** För att minimera skaderisken för sig själv och för andra, utför dagligen följande kontroll innan du påbörjar arbetet – framförallt om verktyget har fallit ner, har fått en kraftig stöt eller om någon har klivit på det. Utför följande kontroller i den angivna ORDNINGSFÖLJDEN. Om verktyget inte fungerar ordentligt, kontakta omedelbart MILWAUKEE-kundtjänst.

**Rikta alltid verktyget bort ifrån dig själv och bort ifrån andra personer.**

1. Ta bort batteriet.  
**⚠ VARNING!** Rikta alltid verktyget bort ifrån dig själv och bort ifrån andra personer när du sätter i spikarna. Annars finns risk för personskador.
2. Kontrollera samtliga skruvar, bultar, muttrar och stift på verktyget. Lösa fästelement ska sättas fast.
3. Dra tillbaka spikmatningen i magasinet (för att avaktivera påfyllningsindikeringen) och tryck arbetskontakten mot ett arbetsstycke. Det måste gå lätt att göra detta.
4. När arbetskontakten ligger an mot arbetsstycket, tryck in utlösaren. Det måste gå lätt att göra detta.
5. Sätt i batteriet.
6. Välj driftsättet "Enkelspik". Dra tillbaka spikmatningen i magasinet (för att avaktivera påfyllningsindikeringen) utan att trycka in utlösaren, och tryck arbetskontakten mot ett arbetsstycke. Verktyget får inte starta. Dra bort arbetskontakten från arbetsstycket och dra tillbaka spikmatningen i magasinet (för att avaktivera påfyllningsindikeringen). Håll utlösaren intryckt under 5 sekunder. Verktyget får inte starta. Fortsätt att hålla utlösaren intryckt och tryck arbetskontakten mot arbetsstycket. Verktyget får inte starta. Utan att trycka in utlösaren, dra tillbaka spikmatningen i magasinet (för att avaktivera påfyllningsindikeringen) och tryck arbetskontakten mot ett arbetsstycke. Tryck in utlösaren. Verktyget måste starta. Släpp utlösaren. Inslagsbulten måste röra sig uppåt.
7. Välj driftsättet "Kontaktspikning". Utan kontakt med ett arbetsstycke, dra tillbaka spikmatningen i magasinet (för att avaktivera påfyllningsindikeringen) och tryck in utlösaren. Verktyget får inte starta. Fortsätt att hålla utlösaren intryckt och tryck arbetskontakten mot ett arbetsstycke. Verktyget måste starta.
8. Efter att alla dessa kontroller har utförts är verktyget redo att användas. Välj önskad driftsätt och sätt i spikremorna.
9. Ställ in inslagsdjupet enligt avsnitt "Ställa in inslagsdjupet" och beakta bilderna.
10. Efter att alla kontroller har utförts är maskinen redo att användas. Utför dessa kontroller dagligen innan verktyget används resp. alltid om verktyget har fallit ner, har fått en kraftig stöt, om någon har klivit på det, om spikarna klämmer etc.

## SKÖTSEL

**Se upp!** Innehåller trycksatt gas. För att undvika personskador, försök aldrig att öppna resp. modifiera apparaten. Apparaten får endast repareras och underhållas av en auktoriserad Milwaukee reparationsverkstad.

Se till att motorhöljets luftslitsar är rena.

Använd endast Milwaukee-tillbehör och Milwaukee-reservdelar. Komponenter, för vilka inget byte beskrivs, skall bytas ut hos Milwaukee-kundtjänst (se broschyren garanti-/kundtjänstadresser).

Vid behov kan du rekvidrera apparatens sprängskiss antingen hos kundservicen eller direkt hos Techtronic Industries GmbH, Max-Eyth-Straße 10, 71364 Winnenden, Germany. Du ska då ange maskintypen och numret på sex siffror som står på effektskylten.

## SYMBOLER

	Läs instruktionen noga innan du startar maskinen.
	OBSERVERA! VARNING! FARA!
	Drag ur batteripaket innan arbete utföres på maskinen.
	Använd alltid skyddsglasögon.
	Använd hörselskydd!
	Bär därför lämplig skyddsmask.
	Bär skyddshandskar!
	Fästestyp: - Diameter - Längd
	Håll händerna borta!
	Innehållet är trycksatt. Öppna inte elverktyget. Det kan leda till allvariga personskador. Vänd dig för alla reparationer till ett auktoriserat servicecenter.
	Förbrukade batterier och avfall som utgörs av eller innehåller elektrisk och elektronisk utrustning (WEEE) får inte slängas tillsammans med de vanliga hushållssoporna. Förbrukade batterier eller WEEE ska samlas och avfallshanteras separat. Ta ut förbrukade batterier, förbrukade ackumulatörer och ljuskällor ur produkterna innan de avfallshanteras. Kontakta den lokala myndigheten respektive kommunen eller fråga återförsäljare var det finns speciella avfallsstationer för elskrot. Beroende på de lokala bestämmelserna kan återförsäljare vara skyldiga att ta tillbaka förbrukade batterier eller WEEE gratis. Bidra till att minska behovet av råämnen genom återanvändning och återvinning av dina förbrukade batterier eller ditt WEEE. Förbrukade batterier (i synnerhet litiumjonbatterier) och WEEE innehåller värdefulla återvinningsbara material som kan skada miljön och din hälsa om de inte avfallshanteras på korrekt sätt. Tänk på att radera eventuella personuppgifter som kan finnas på din utrustning innan du lämnar den till avfallshanteringen.
	Spänning
	Likström
	Europeiskt konformitetsmärke
	Brittisk symbol för överensstämmelse



Ukrainskt konformitetsmärke

Euroasiatiskt konformitetsmärke



Tässä akkunaulamessa on kaksi käyttötapaa (katso myös kuvia):

Yksittäistoimennus:

Naula lyödään liipaisinta painettaessa.

Kosketustoimennus:

Pidä liipaisin painettuna, jotta naula lyödään automaattisesti, kun kosketaan työstökappaleeseen.

#### Täytönvalvonta

Kun makasiini on lähes tyhjä (siinä on enää vain 2-4 naulaa), niin työkohdetusta ei laukaista tavallisella puristuksella eikä naukaa lyödä sisään. Täytä makasiini jatkaaksesi työtäsi.

#### Iskusyvyyden säätö (katso kuvia)

Tarkasta, mitä työstökappaleen takana on. Naula voi lyöäessä mennä työstökappaleen läpi ja vahingoittaa muita henkilöitä vakavasti. Vähennä tarvittaessa iskusyvyyttä, jotta estetään naulan kulkeminen työstökappaleen läpi.

#### Lämpötilansuojauksen käyttö

Lämpötilansuojauksen käyttö suojaa sähkötyökalua, jos sitä käytetään erittäin kylmissä/kuumissa lämpötiloissa (suositellun ympäristön lämpötilan ulkopuolella), tai jos sähkötyökalu ylikuumentuu/jäähtyy käytön aikana. Tässä tapauksessa sähkötyökalu sammuu ja LED vilkkuu. Anna sähkötyökalun lämmetä/jäähtyä ennen käyttöä.

#### KIINNIJUUTTUNEEN NAULAN POISTO

Useimpien kiinnijuuttumisten syyinä on naula tai naulan pala, joka on juuttunut siepparilevyn ja naulanjohtimen väliin. Väärällä kallistuskulmalla varustetut tai väärän kokoiset naulat voivat aiheuttaa pysyvän kiinnijuuttumisen.

Kiinnijuuttumisen poisto:

- Ota akku pois.
- HUOMIO! Pidä naulainta aina pois päin itsestäsi tai muista henkilöistä nauloja iskiesäsi tai poistaessasi. Huomiotta jättäminen saattaa aiheuttaa vammoja.
- Avaa vapautusvipu.
- Ota naulanauha pois makasiinista.
- Ota naula pois teräväkärkisillä pindeillä. Ota tarvittaessa makasiini pois nauaimesta.
- Noudata kohdassa "päivittäinen tarkastus tarpeen" annettuja vaiheita ennen työn aloittamista uudelleen.

#### TARVITTAVA PÄIVITTÄINEN TARKASTUS

**VAROITUS: Vähentääksesi itseesi ja muihin kohdistuvaa tapaturman vaaraa minimiin suorita seuraava tarkastus päivittäin ennen työn aloittamista – varsinkin silloin, jos työkalu on pudonnut maahan, siihen on kohdistunut voimakas töytäys tai sen päälle on astuttu. Suorita seuraavat tarkastukset annetussa JÄRJESTYKSESSÄ. Jos työkalu ei toimi oikein, niin ota heti yhteyttä MILWAUKEE-asiakaspalveluun.**

Kohdista työkalu aina pois päin itsestäsi ja muista henkilöistä.

- Ota akku pois.  
**VAROITUS!** Kohdista työkalu nauvoja täyttäessäsi aina pois päin itsestäsi ja muista henkilöistä. Muuten se voi aiheuttaa tapaturman.
- Tarkasta kaikki työkalun ruuvit, pultit, mutterit ja sokat. Löystyneet kiinnityslaitteet on kiristettävä.
- Vedä makasiinin naulansyöttö taakse (jotta täytönvalvonta ei toimenu) ja paina työkontakti työstökappaleeseen. Sen tulee liikkua helposti.
- Kun työkontakti on työstökappaleessa kiinni, toimenna liipaisin. Sen tulee liikkua helposti.
- Pane akku paikalleen.
- Valitse käyttötapaa "yksittäistoimennus". Vedä makasiinin naulansyöttö taakse (jotta täytönvalvonta ei toimenu) painamatta liipaisinta, ja paina työkontakti työstökappaleeseen. Työkalu ei saa käynnistyä. Vedä työkontakti irti työstökappaleesta ja vedä makasiinin naulansyöttö taakse (jotta täytönvalvonta ei toimenu). Pidä liipaisinta 5 sekunnin ajan painettuna. Työkalu ei saa käynnistyä. Pidä liipaisinta edelleen painettuna ja paina työkontakti työstökappaleeseen. Työkalu ei saa käynnistyä. Painamatta liipaisinta vedä makasiinin naulansyöttö taakse (jotta täytönvalvonta ei toimenu) ja paina työkontakti työstökappaleeseen. Paina liipaisinta. Työkalun täytyy käynnistyä. Päästä liipaisin irti. Iskuvasaran täytyy liikkua ylöspäin.
- Valitse käyttötapaa "kosketustoimennus". Koskettamatta työstökappaleeseen vedä makasiinin naulansyöttö taakse (jotta täytönvalvonta ei toimenu) ja paina liipaisinta. Työkalu ei saa käynnistyä. Pidä liipaisinta edelleen painettuna ja paina työkontakti työstökappaleeseen. Työkalun täytyy käynnistyä.
- Kun kaikki nämä tarkastukset on tehty, niin työkalu on valmis käytettäväksi. Valitse haluamasi käyttötapaa ja pane naulanauhat paikalleen.
- Säädä iskusyvyyden osion "Iskusyvyyden säätö" mukaisesti ja noudata kuvien ohjeita.
- Kaikkien tarkastusten päätyttyä laite on valmis käytettäväksi. Suorita nämä tarkastukset päivittäin ennen työkalun käyttöä tai aina silloin, jos työkalu on pudonnut maahan, siihen on kohdistunut voimakas töytäys, sen päälle on astuttu, naulat ovat juuttuneet sisään jne.

#### HUOLTO

**Huomio!** Sisältää paineellista kaasua. Älä yritä milloinkaan avata tai muuttaa laitetta, jotta vältät tapaturmat. Vain vaiutettu Milwaukee-korjaamo saa korjata ja huoltaa laitteen.

Pidä moottorin ilmanottoaukot puhtaina.

Käytä ainoastaan Milwaukee lisätarvikkeita ja Milwaukee varaosia. Mikäli jokin komponentti, jota ei ole kuvailtu, tarvitsee vaihtoa ota yhteys johonkin Milwaukee palvelupisteistä (kts. listamme takuuhuoltoilikkeiden/ palvelupisteiden osoitteista)

Tarvittaessa voit pyytää laitteen räjähdyspiirustuksen ilmoittaan koneityypin ja tyyppikilvessä olevan kuusinumeroisen luvun huoltopalvelustasi tai suoraan osoitteella Techtronic Industries GmbH, Max-Eyth-Strasse 10, 71364 Winnenden, Saksa.

#### SYMBOLIT

	Lue käyttöohjeet huolellisesti, ennen koneen käynnistämistä.
	HUOMIO! VAROITUS! VAARA!
	Ota akku pois ennen kaikkia koneeseen tehtäviä toimenpiteitä.
	Käytä laitteella työskennellessäsi aina suojalaseja.
	Käytä kuulosuojaimia!
	Koneella työskennellessä on käytettävä sopivaa suojainta.
	Käytä suojakäsineitä!
	Kiinniketyyppi: - Halkaisija - Pituus
	Pidä kätesi kauempana!
	Sisältö paineellinen. Älä avaa sähkötyökalua. Siitä voi aiheutua vakavia vammoja. Anna kaikki korjaustyöt valtuutetun huoltopalveluun tehtäväksi.
	Älä hävitä käytettyjä paristoja, sähkö- ja elektroniikkaromua lajittelemattomana yhdyskuntajätteenä. Käytetyt paristot sekä sähkö- ja elektroniikkaromu on kerättävä erikseen. Käytetyt paristot, romuakut ja valonlähteet on irrotettava laitteista. Kysy paikallisilta viranomaisilta tai jälleenmyyjiltä neuvoa kierrättämiseen ja tietoa keräyspisteestä. Paikalliset säännökset saattavat velvoittaa vähittäiskauppiaat ottamaan käytetyt paristot, sähkö- ja elektroniikkaromun takaisin maksutta. Panoksesi käytettyjen paristojen sekä sähkö- ja elektroniikkalaiteromun uudelleenkäytössä ja kierrätyksessä auttaa vähentämään raaka-aineiden kysyntää. Käytetyt paristot, etenkin litiumia sisältävät, sekä sähkö- ja elektroniikkaromu sisältävät arvokkaita, kierrätettäviä materiaaleja, jotka saattavat vaikuttaa haitallisesti ympäristöön ja ihmisten terveyteen, jos niitä ei hävitetä ympäristöstävällisesti. Poista mahdolliset henkilökohtaiset tiedot hävitettävästä laitteesta.
	Jännite
	Tasavirta
	Euroopan säännönmukaisuusmerkki
	Iso-Britannian standardinmukaisuusmerkki
	Ukrainan säännönmukaisuusmerkki





Αποφεύγετε τη θέρμανση για μεγαλύτερο χρονικό διάστημα από τον ήλιο ή τις συσκευές θέρμανσης.

Διατηρείτε τις επαφές σύνδεσης στο φορτιστή και την επαναφορτιζόμενη μπαταρία καθαρές.

Για μια άριστη διάρκεια ζωής πρέπει μετά τη χρήση οι μπαταρίες να φορτιστούν πλήρως.

Για μια κατά το δυνατόν μεγάλη διάρκεια ζωής θα έπρεπε να αφαιρεθούν οι επαναφορτιζόμενες μπαταρίες από το φορτιστή μετά τη φόρτιση.

Για την αποθήκευση της μπαταρίας για διάστημα μεγαλύτερο των 30 ημερών:

Αποθηκεύετε τον συσσωρευτή σε έναν ξηρό χώρο, σε θερμοκρασία κάτω των 27 °C.

Αποθηκεύετε τη μπαταρία περ. στο 30%-50% της κατάστασης φόρτισης.

Κάθε 6 μήνες φορτίζετε εκ νέου τη μπαταρία.

### Προστασία υπερφόρτισης επαναφορτιζόμενων μπαταριών ιόντων λιθίου

Σε υπερφόρτωση της μπαταρίας από πολύ υψηλή κατανάλωση ρεύματος, π. χ. από ακραίες υψηλές ροπές περιστροφής, μπλοκάρισμα του τρυπανιού, ξαφνικό stop ή βραχυκύκλωμα, δονείται το ηλεκτρικό εργαλείο για 5 δευτερόλεπτα, αναβοσβήνει η ένδειξη φόρτισης και το ηλεκτρικό εργαλείο απενεργοποιείται αυτόματα.

Για μια νέα ενεργοποίηση, αφήνετε ελεύθερο το διακόπτη και στη συνέχεια ενεργοποιείτε εκ νέου.

Κάτω από ακραίες καταπονήσεις θερμαίνεται πάρα πολύ η μπαταρία. Στην περίπτωση αυτή αναβοσβήνουν όλες οι λάμπες της ένδειξης φόρτισης μέχρι να έχει κρυώσει η μπαταρία. Μετά το σβήσιμο της ένδειξης φόρτισης μπορεί να συνεχιστεί η συνεργασία.

### Μεταφορά επαναφορτιζόμενων μπαταριών ιόντων λιθίου

Οι μπαταρίες ιόντων λιθίου υπόκεινται στις απαιτήσεις των νομικών διατάξεων για την μεταφορά επικινδύνων εμπορευμάτων.

Η μεταφορά τέτοιων μπαταριών πρέπει να πραγματοποιείται τηρώντας τους τοπικούς, εθνικούς και διεθνείς κανονισμούς και τις αντίστοιχες διατάξεις.

- Επιτρέπεται η μεταφορά τέτοιων μπαταριών στο δρόμο χωρίς περαιτέρω απαιτήσεις.
- Η εμπορική μεταφορά μπαταριών ιόντων λιθίου από εταιρείες μεταφορών υπόκειται στις απαιτήσεις των νομικών διατάξεων για την μεταφορά επικινδύνων εμπορευμάτων. Οι προτοιμασίες αποστολής και η μεταφορά πραγματοποιούνται αποκλειστικά από ειδικά εκπαιδευμένα πρόσωπα. Η συνολική διαδικασία συνοδεύεται από εξειδικευμένο προσωπικό.

Κατά τη μεταφορά μπαταριών ιόντων λιθίου πρέπει να προσέχετε τα εξής:

- Φροντίστε τα σημεία επαφών να είναι προστατευμένα και μονωμένα ώστε να αποφευχθούν βραχυκύκλωμα.
- Προσέξτε το πακέτο μπαταριών να είναι σταθερό μέσα στη συσκευασία και να μη γλιστρά.
- Η μεταφορά μπαταριών που παρουσιάζουν φθορές ή διαρροές δεν επιτρέπεται.

Για περισσότερες πληροφορίες απευθυνθείτε στην εταιρεία μεταφορών.

### ΧΕΙΡΙΣΜΟΣ

Αυτό το καρφωτικό μπαταρίας διαθέτει δύο είδη λειτουργίας (βλέπε πάνω σ' αυτό τις απεικονίσεις):

Μεμονωμένη ενεργοποίηση:

Η εκτόξευση του καρφιού γίνεται πιέζοντας τη σκανδάλη.

Ενεργοποίηση επαφής:

Κρατάτε τη σκανδάλη πατημένη για την αυτόματη εκτόξευση του καρφιού κατά την επαφή με το κατεργαζόμενο τεμάχιο.

### Ένδειξη επαναπλήρωσης

Εάν είναι ο γεμιστήρας σχεδόν άδειος (περιέχει μόνο 2-4 καρφιά), δεν λειτουργεί η επαφή εργασίας υπό κανονική πίεση και δεν εκτοξεύεται κανένα καρφί πλέον. Για να συνεχίσετε την εργασία σας, εφοδιάστε το γεμιστήρα.

### Ρύθμιση βάθους διείσδυσης (βλέπε απεικονίσεις)

Ελέγξτε τι βρίσκεται πίσω από το κατεργαζόμενο τεμάχιο. Το καρφί μπορεί να διαπεράσει το κατεργαζόμενο τεμάχιο κατά τη πρόσκρουση και να προκαλέσει σοβαρούς τραυματισμούς σε άλλα άτομα. Μειώνοντας το βάθος διείσδυσης, αποτρέπετε τη διαρύπηση του κατεργαζόμενου τεμαχίου από το καρφί.

### Λειτουργία θερμικής προστασίας

Η λειτουργία θερμικής προστασίας προστατεύει το ηλεκτρικό εργαλείο, όταν αυτό χρησιμοποιείται σε πολύ υψηλές/χαμηλές θερμοκρασίες (εκτός των συνηθισμένων θερμοκρασιών περιβάλλοντος) ή όταν το ηλεκτρικό εργαλείο υπερθερμαίνεται/παγώνει κατά τη διάρκεια της χρήσης. Σε αυτή την περίπτωση, το ηλεκτρικό εργαλείο απενεργοποιείται και η λυχνία LED αναβοσβήνει. Πριν από τη χρήση αφήστε το ηλεκτρικό εργαλείο να ζεσταθεί/να κρυώσει.

### ΑΠΟΜΑΚΡΥΝΣΗ ΜΑΓΚΩΜΕΝΟΥ ΚΑΡΦΙΟΥ

Τα περισσότερα μαγκώματα προκαλούνται από ένα καρφί ή τμήμα καρφιού που έχει σφηνώσει μεταξύ υποδοχέα και οδηγού καρφιών. Λυριδές καρφίως με λανθασμένη κλίση συνένωσης ή λανθασμένο μέγεθος μπορεί να προκαλέσουν ένα μόνιμο μαγκώμα.

Εξάλειψη μαγκώματος:

1. Αφαιρέστε την επαναφορτιζόμενη μπαταρία.
2. **ΠΡΟΣΟΧΗ!** Μην στρέψετε το καρφωτικό προς το μέρος σας ή το μέρος άλλων ατόμων, όταν τοποθετείτε ή αφαιρείτε καρφιά. Η μη συμμόρφωση μπορεί να οδηγήσει σε τραυματισμούς.
3. Ανοίξτε το μοχλό απελευθέρωσης.
4. Απομάκρυνση δεσμίδων καρφιών από το γεμιστήρα.
5. Απομακρύνετε το καρφί με ένα μυτοσίμπιδο. Κατά περίπτωση αφαιρείτε το γεμιστήρα από το καρφωτικό.
6. Να ακολουθείτε τα βήματα στην παράγραφο «απαιτείται καθημερινός έλεγχος», πριν να ξεκινήσετε την εργασία σας.

### ΑΠΑΙΤΕΙΤΑΙ Ο ΚΑΘΗΜΕΡΙΝΟΣ ΕΛΕΓΧΟΣ

**⚠ ΠΡΟΕΙΔΟΠΟΙΗΣΗ:** Προς ελαχιστοποίηση του κινδύνου τραυματισμού για σας και άλλους να διενεργείτε καθημερινώς την ακόλουθη εξέταση πριν την έναρξη των εργασιών – προπαντός όταν έχει πέσει το εργαλείο κάτω, έχει υποστεί μια έντονη πρόσκρουση ή πάτησε κανείς πάνω στο εργαλείο. Εκτελέστε τις ακόλουθες δοκιμές στην αναφερόμενη ΣΕΙΡΑ. Εάν δεν λειτουργεί το εργαλείο κανονικά, τότε ενημερώστε αμέσως το τμήμα εξυπηρέτησης πελατών τής MILWAUKEE.

**Μην στρέψετε το εργαλείο προς εσάς ή άλλα άτομα.**

1. Αφαιρέστε την μπαταρία.

**ΠΡΟΕΙΔΟΠΟΙΗΣΗ!** Κατά τη χρησιμοποίηση καρφιών μην στρέψετε το εργαλείο προς εσάς ή άλλα άτομα. Διαφορετικά υπάρχει κίνδυνος τραυματισμού.

2. Ελέγξτε άπαντες βίδες, μπουλόνια, παξιμάδια και πείρους του εργαλείου. Χαλαρά μέσα στερέωσης πρέπει να σφίγγονται.
3. Τραβήξτε προς τα πίσω την προώθηση καρφιών στο γεμιστήρα (για να απενεργοποιήσετε την ένδειξη επαναπλήρωσης) και πιέστε την επαφή εργασίας πάνω σε ένα κατεργαζόμενο τεμάχιο. Η ενεργοποίηση πρέπει να πραγματοποιείται εύκολα.
4. Όταν ακουμπήσει η επαφή εργασίας πάνω στο κατεργαζόμενο τεμάχιο, πιέζετε τη σκανδάλη. Η ενεργοποίηση πρέπει να πραγματοποιείται εύκολα.
5. Τοποθετήστε την μπαταρία.
6. Επιλέξτε το είδος λειτουργίας «μεμονωμένη ενεργοποίηση». Τραβήξτε την προώθηση καρφιών στο γεμιστήρα προς τα πίσω (για να απενεργοποιήσετε την ένδειξη επαναπλήρωσης) χωρίς να πατήσετε τη σκανδάλη και πιέστε την επαφή εργασίας πάνω σε ένα κατεργαζόμενο τεμάχιο. Το εργαλείο δεν επιτρέπεται να ξεκινήσει. Απομακρύνετε την επαφή εργασίας από το κατεργαζόμενο τεμάχιο και τραβήξτε

την προώθηση καρφιών στο γεμιστήρα προς τα πίσω (για να απενεργοποιήσετε την ένδειξη επαναπλήρωσης). Κρατάτε τη σκανδάλη 5 δευτερόλεπτα πατημένη. Το εργαλείο δεν επιτρέπεται να ξεκινήσει. Συνεχίστε να κρατάτε τη σκανδάλη πατημένη και πιέζετε την επαφή εργασίας πάνω στο κατεργαζόμενο τεμάχιο. Το εργαλείο δεν επιτρέπεται να ξεκινήσει. Χωρίς να πατήσετε τη σκανδάλη, τραβήξτε την προώθηση καρφιών στο γεμιστήρα προς τα πίσω (για να απενεργοποιήσετε την ένδειξη επαναπλήρωσης) και πιέζετε την επαφή εργασίας πάνω σε ένα κατεργαζόμενο τεμάχιο. Πιέζετε τη σκανδάλη. Το εργαλείο πρέπει να ξεκινήσει. Αφήνετε τη σκανδάλη. Ο επικρουστήρας πρέπει να κινηθεί προς τα πάνω.

7. Επιλέξτε το είδος λειτουργίας «ενεργοποίηση επαφής». Δίχως επαφή με ένα κατεργαζόμενο τεμάχιο, τραβήξτε την προώθηση καρφιών στο γεμιστήρα προς τα πίσω (για να απενεργοποιήσετε την ένδειξη επαναπλήρωσης) και πιέζετε τη σκανδάλη. Το εργαλείο δεν επιτρέπεται να ξεκινήσει. Συνεχίστε να κρατάτε τη σκανδάλη πατημένη και πιέζετε την επαφή εργασίας πάνω σε ένα κατεργαζόμενο τεμάχιο. Το εργαλείο πρέπει να ξεκινήσει.
8. Μετά από την επιτυχημένη εκτέλεση όλων αυτών των δοκιμών είναι το εργαλείο σε πλήρη ετοιμότητα. Επιλέξτε το επιθυμητό είδος λειτουργίας και αρχίστε με τις γραμμές καρφιών.
9. Ρυθμίστε το βάθος διείσδυσης σύμφωνα με την παράγραφο «Ρύθμιση βάθους διείσδυσης» και ακολουθήστε τις απεικονίσεις.
10. Μετά την ολοκλήρωση όλων των δοκιμών είναι το μηχανάκι σε πλήρη ετοιμότητα. Εκτελείτε αυτές τις δοκιμές καθημερινώς πριν τη χρήση του εργαλείου ή πάντα τότε, όταν έχει πέσει το μηχανάκι κάτω, έχει υποστεί μια έντονη πρόσκρουση, πάτησε κανείς πάνω στο εργαλείο, έχουν μαγγώσει τα καρφιά κτλ.

### ΣΥΝΤΗΡΗΣΗ

**Προσοχή!** Περιέχει πεπιεσμένο αέριο. Προς αποτροπή τραυματισμών μην προβαίνετε ποτέ σε διάοξη ή τροποποίηση της συσκευής. Η συντήρηση και η επισκευή της συσκευής επιτρέπεται να γίνεται μόνο σ' ένα εξουσιοδοτημένο από την Milwaukee συνεργείο.

Διατηρείτε πάντοτε τις σχισμές εξαερισμού της μηχανής καθαρές.

Χρησιμοποιείτε μόνο αξεσουάρ Milwaukee και ανταλλακτικά Milwaukee. Εξαρτήματα, που η αλλαγή τους δεν περιγράφεται, αντικαθίστανται σε μια τεχνική υποστήριξη της Milwaukee (βλέπε φυλλάδιο εγγύηση/ διευθύνσεις τεχνικής υποστήριξης).

Σε περίπτωση που το χρειαστείτε μπορείτε να παραγγείλετε λεπτομερές σχέδιο της συσκευής αναφέροντας τον τύπο και τον εξαψήφιο αριθμό που βρίσκεται στην πινακίδα τεχνικών χαρακτηριστικών από την εξυπηρέτηση πελατών ή απευθείας από την Techtronic Industries GmbH, διεύθυνση Max-Eyth-Straße 10, 71364 Winnenden, Germany.

### ΣΥΜΒΟΛΑ



Παρακαλώ διαβάστε σχολαστικά τις οδηγίες χρήσης πριν από την έναρξη λειτουργίας.



**ΠΡΟΣΟΧΗ! ΠΡΟΕΙΔΟΠΟΙΗΣΗ! ΚΙΝΔΥΝΟΣ!**



Πριν από κάθε εργασία στη μηχανή αφαιρείτε την ανταλλακτική μπαταρία.



Στις εργασίες με τη μηχανή φοράτε πάντοτε προστατευτικά γυαλιά.

	Φοράτε προστασία ακοής (ωασιπίδες)!
	Να φοράτε κατάλληλη μάσκα προστασίας από σκόνη.
	Να φοράτε προστατευτικά γάντια!
	Τύπος συνδετήρα: - Διάμετρος - Μήκος
	Χέρια μακριά!
	Περιεχόμενο υπό πίεση. Μην ανοίγετε το ηλεκτρικό εργαλείο. Μπορεί να προκύψουν σοβαροί τραυματισμοί. Για κάθε επίσκεψη να απευθύνεστε σ' ένα εξουσιοδοτημένο κέντρο εξυπηρέτησης.
	Απόβλητα ηλεκτρικών στηλών και ηλεκτρικού και ηλεκτρονικού εξοπλισμού δεν επιτρέπεται να απορρίπτονται μαζί με τα οικιακά απορρίμματα. Απόβλητα ηλεκτρικών στηλών και ηλεκτρικού και ηλεκτρονικού εξοπλισμού πρέπει να συλλέγονται και να απορρίπτονται ξεχωριστά. Πριν την απόρριψη να αφαιρείτε ηλεκτρικές στήλες, συσσωρευτές και λαμπτήρες από τον εξοπλισμό. Ενημερωθείτε από τις τοπικές υπηρεσίες ή από ειδικευμένους εμπόρους σχετικά με κέντρα ανακύκλωσης και συλλογής απορριμμάτων. Ανάλογα με τους τοπικούς κανονισμούς μπορεί να είναι οι έμποροι λιανικής πώλησης υποχρεωμένοι να παίρνουν πίσω απόβλητα ηλεκτρικών στηλών και ηλεκτρικού και ηλεκτρονικού εξοπλισμού δωρεάν. Συμβάλλετε κι εσείς μέσω επαναχρησιμοποίησης και ανακύκλωσης των απόβλητων των ηλεκτρικών στηλών, και του ηλεκτρικού και ηλεκτρονικού εξοπλισμού σας στη μείωση της ζήτησης πρώτων υλών. Απόβλητα ηλεκτρικών στηλών (τροπαντός ηλεκτρικών στήλων ιόντων λιθίου) και ηλεκτρικού και ηλεκτρονικού εξοπλισμού περιέχουν πολύτιμες, επαναχρησιμοποιήσιμες ύλες που μπορεί να βλάψουν το περιβάλλον και την υγεία σας κατά τη μη περιβαλλοντικά ορθή διάθεσή τους. Πριν την απόρριψη να διαγράφετε δεδομένα προσωπικού χαρακτήρα που πιθανόν να υπάρχουν στα απόβλητα του εξοπλισμού σας.
V	Τάση
	Συνεχές ρεύμα
	Ευρωπαϊκό σήμα πιστότητας
	Βρετανικό σήμα πιστότητας
	Ουκρανικό σήμα πιστότητας
001	
	Ευρασιατικό σήμα πιστότητας

TEKNİK VERİLER	M12 FCN18GS
Modeli	Akü Nagler
Üretim numarası	5030 09 01 XXXXXX MJJJJ
Kartuş akü gerilimi	12 V ---
Çevrim oranı	2/sec
Kartuş açığı	0°
Sabitleyici tipi:	brad style
Çap	1,2 mm
Uzunluk	16 mm – 38 mm
Kartuş kapasitesi (çivi sayısı)	110
Ağırlığı ise EPTA-üretici 01/2014'e göre (2,0 Ah ... 6,0 Ah)	2,1 kg ... 2,4 kg
Çalışma sırasında tavsiye edilen ortam sıcaklığı:	-18...+50 °C
Tavsiye edilen akü tipleri	M12B...
Tavsiye edilen şarj aletleri	M12-18C, M12-18AC, M12-18FC, C12C
<b>Gürültü bilgileri:</b> Ölçüm değerleri EN 60745 e göre belirlenmektedir. Aletin, frekansa bağımlı uluslararası ses basıncı seviyesi değerlendirme eğrisi A'ya göre tipik gürültü seviyesi:	
Ses basıncı seviyesi / Tolerans K	81,4 dB(A) / 3 dB(A)
Akustik kapasite seviyesi / Tolerans K	92,4 dB(A) / 3 dB(A)
<b>Koruyucu kulaklık kullanın!</b>	
<b>Vibrasyon bilgileri:</b> Toplam titreşim değeri (Üç yönün vektör toplamı) EN 60745'e göre belirlenmektedir.	
Titreşim emisyon değeri a <sub>v</sub> / Tolerans K	1,52 m/s <sup>2</sup> / 1,5 m/s <sup>2</sup>

## ⚠ UYARI!

Bu bilgi formunda belirtilen titreşim ve gürültü düzeyi EN 60745 uyarınca standart bir test yöntemine göre ölçülmüş olup, bir aleti diğeriyle karşılaştırmak için kullanılabilir. Bir maruz kalma ön değerlendirmesi için de kullanılabilir.

Beyan edilmiş titreşim ve gürültü emisyon değeri aletin ana uygulamalarını temsil eder. Ancak, alet farklı uygulamalar için veya farklı aksesuarlarla kullanılır ya da aletin bakımı yetersiz yapırsa, titreşim ve gürültü emisyonu farklılık gösterebilir. Bu, toplam çalışma süresi boyunca maruz kalma seviyesini önemli ölçüde artırabilir.

Titreşim ve gürültüye maruz kalma seviyesi tahmininde, aletin kapalı olduğu veya çalıştığı, ancak aslında işini yapmadığı süreler de göz önünde bulundurulmalıdır. Bu, toplam çalışma süresi boyunca maruz kalma seviyesini önemli ölçüde azaltabilir.

Operatörü titreşim ve/veya gürültünün etkilerinden korumak için, aletin ve aksesuarların bakımını yapmak, elleri sıcak tutmak ve çalışma biçimlerini düzenlemek gibi ilave güvenlik önlemleri belirleyin.

## ⚠ UYARI! Bütün güvenlik notlarını ve talimatları okuyunuz.

Açıklanan uyarılara ve talimat hükümlerine uyulmadığı takdirde elektrik çarpmalarına, yangınlara ve/veya ağır yaralanmalara neden olunabilir.

**Bütün uyarıları ve talimat hükümlerini ileride kullanmak üzere saklayın.**

## GÜVENLİĞİNİZ İÇİN TALIMATLAR AKÜ NAGLER

**Elektrikli alet içinde her zaman zımba bulunduğunu varsayın.** Zımba tabancasının dikkatsiz bir şekilde kullanılması zımbaların beklenmedik anda dışarı fırlamasına ve yaralanmanıza neden olabilir.

**Aleti kendinize veya yakındaki başka bir kimseye doğru tutmayın.** Tetiğe beklenmedik anda basılması sabitleyiciyi yaralanmaya neden olacak şekilde fırlattıracaktır.

**Alet üzerinde çalışılacak parça üzerine sıkı bir şekilde yerleştirilmeden aleti çalıştırmayın.** Alet üzerinde çalışılacak parçayla temas etmiyorsa sabitleyici hedefinden kaymış olabilir.

**Zımba aletin içinde sıkışıp kaldığında elektrikli alet elektrikten veya aküden ayırın.** Zımba tabancası elektrige bağlı olduğunda, sıkışmış bir zımbanın çıkarılması sırasında kazara tetiklenebilir.

**Sıkışan sabitleyiciyi çıkartırken dikkatli olun.** Mekanizma basınçla sıkışmış olabilir ve sıkışıklığı açmaya çalışırken sabitleyici kuvvetli bir şekilde fırlayabilir.

**Bu çivi tabancasını elektrik kablolarını sabitlemek için kullanmayın.** Elektrik kablo kurulumu için tasarlanmamıştır ve elektrik kablolarının yalıtımına zarar verip elektrik çarpması veya yangın tehlikesine neden olabilir.

**Koruyucu kulaklık kullanın.** Çalışırken çıkan gürültü işitme

kayıplarına neden olabilir.

**Aleti yalıtımlı tutma yüzeylerinden tutun, özellikle görmeyen elektrik hatlarına isabet etme olasılığı olan işler sırasında.** Elektrikli hatlara isabet eden çiviler, elektrigi aletin metal kısımlarına iletirler ve bu da kullanıcıya elektrik çarpmasına neden olabilir.

**Her zaman için yan siperli koruyucu gözlük takın.** Normal gözlükler sadece darbelere dayanıklı camlara sahiptir. Bunlar koruyucu gözlük sayılmaz. Bu kurallara uyulması yaralanma riskini azaltır.

**Koruyucu gözlük, etrafa savrulan parçacıklara karşı hem ÖNDEM hem de YANDAN koruma sağlar. Alete çivi doldururken, aleti kullanırken ve bakım işlerini yaparken HER ZAMAN bir koruyucu gözlük takın.** Koruyucu gözlük kirlere ve ağır göz yaralanmalarına neden olablen çivilere karşı koruma sağlamak için gerekmektedir.

Tahrik dişlisinin derinliğini ayarlamadan önce daima pili çıkartın. Ayar dişlisini geri çekmeyin, dişli dönerek kullanılacak şekilde tasarlanmıştır.

Tahrik dişlisinin derinliğini ayarlarken tetiğe basmayın. Tahrik derinliğini ayarlamadan önce daima tam sıralı çalıştırma modunu seçin. Tahrik derinliğini ayarlarken aleti kendinize veya yakındaki başka bir kimseye doğru tutmayın.

## EK GÜVENLİK VE ÇALIŞMA TALIMATLARI

Her zaman bu aletin amaç dışı ve hatalı kullanımının kendinizin veya başkalarının yaralanmasına neden olabileceğinin bilincinde olun.

Alet tek elle kullanılmak üzere tasarlanmıştır. Ürün yalnızca tutamaktan tutulmalıdır. Diğer elinizi çalışma alanından ve üründen uzakta tutun. Zımba çakarken ciddi yaralanmaları önlemek için

başınızı veya diğer uzuvlarınızı ürüne yaklaştırmayın.

Ağız parçasının her zaman iş parçasının üzerine tam olarak yerleştirildiğinden emin olun. Ağız kısmının iş parçasının üzerine kısmen yerleştirilmesi, zımbanın iş parçasını tamamen ıskalmasına ve ciddi yaralanmaya neden olabilir.

Zımbaları malzemelerin kenarına çakmayın. İş parçası parçalanabilir ve sabitleme malzemesinin sekmesine ve sizin veya başka çalışanların yaralanmasına neden olabilir. Sabitleme malzemesinin odunun damarlarını takip edebileceğini ve bundan dolayı beklenmedik şekilde iş parçasının kenarından dışarı çıkmasına veya yönünün sapmasına ve yaralanmaya neden olabileceğini unutmayın.

Ellerinizi ve vücudunuzu aletin çalışma alanından uzak tutunuz. Ellerinizi ve vücudunuzu tehlike alanı dışında tutmak için gerektiğinde iş parçasını kışkaçlarla sabitleyin. Zımbaları malzemeye doğru bastırmadan önce iş parçasının güvenle tuturulmuş olmasından emin olun. İş parçasıyla temas, iş malzemesinin beklenmedik şekilde hareket etmesine neden olabilir. Dar alanlarda çalışırken yüzünüzü ve uzuvlarınızı aletin arka tarafından uzak tutun. Ani geri tepme özellikle sert ve sıkı malzemeler üzerinde çalışırken gövdenizin darbe almasına sebep olabilir.

Normal kullanım sırasında alet bir zımba çakıldıktan hemen sonra geri tepecektir. Zımba tabancasını iş parçasına doğru bastırarak geri tepmeyi önlemeye çalışmayın. Geri tepmenin engellenmesi ikinci bir zımbanın çakılmasına neden olabilir. Sapı sıkıca tutun, aletin görevini yapmasını bekleyin ve diğer elinizi hiçbir zaman aletin üzerine veya ağız kısmının yakınına koymayın. Bu uyarının dikkate alınmaması ciddi yaralanmalarla sonuçlanabilir.

Sabitleyicilerin yönünden saparak yaralanmaya neden olabileceğinden sabitleyicileri diğer sabitleyicilerin veya aletin üzerine aşırı dik bir açıda takmayın.

Ürünü bu gibi çalışma alanlarında kullanmadan önce çalışma alanını gizli kablolar, gaz tesisatına, su tesisatına vb. karşı kontrol edin.

Ürünü kontak anahtarıyla tahrik modunda kullandıktan sonra tam sıralı moda geri getirin.

Zımbanın çakma derinliği, istediğiniz derinliğin üzerinde ayarlanabilir. Çakma derinliğini ilgili görev için belirlemek ve gerekirse ayarlamak için zımba çakma derinliğinin bir hurda iş parçası üzerinde kontrol edilmesi tavsiye edilir.

Bu aletle birlikte yalnızca ürün özellik tablosundaki açıklamaları karşılayan sabitleyicileri kullanılabilir. Yanlış sabitleyicilerin kullanılması sıkışmaya ve başka arızalara neden olabilir.

Vücut pozisyonunuzu değiştirmeniz gerekebilecek iskeleler, merdivenler veya platformlar üzerinde çalışırken temasla çalışma modunu kullanmayın. Temasla çalışma modu seçilirse hareket ederken iş parçası temas elemanın kazara etkinleşmesi nedeniyle istemeden bir çivi fırlatabilirsiniz. Pozisyonunuzu değiştiren tam sıralı çalışma modunu seçin veya pil takımını çıkartarak ürünü tamamen devre dışı bırakın. Bu, sizin veya diğer kişilerin yaralanma potansiyelini azaltır.

Kullanılmış kartuş aküleri ateşeye veya ev çöplerine atmayın. Milwaukee, kartuş akülerin çevreye zarar vermeyecek biçimde tasfiye edilmesine olanak sağlayan hizmet sunar; lütfen bu konuda yetkili satıcınızdan bilgi alın.

Kartuş aküleri metal parça veya eşyalarla birlikte saklamayın (kısa devre tehlikesi).

Şarj cihazının kartuş akü yuvasına hiçbir şekilde metal parçalar kaçmamalıdır (kısa devre tehlikesi).

M12 sistemli kartuş aküleri sadece M12 sistemli şarj cihazları ile şarj edin. Başka sistemli aküleri şarj etmeyin.

Kartuş aküleri ve şarj cihazını açmayın ve sadece kuru yerlerde saklayın. Neme ve ıslanmaya karşı koruyun.

Aşırı zorlanma veya aşırı ısınma sonucu hasar gören kartuş akülerden batarya sıvısı dışarı akabilir. Batarya sıvısı ile temas gelen yeri hemen bol su ve sabunla yıkayın. Batarya sıvısı gözünüze kaçacak olursa en azından 10 dakika yıkayın ve zaman geçirmeden bir hekime başvurun.

**Uyarı!** Bir kısa devreden kaynaklanan yangın, yaralanma veya ürün hasarları tehlikesini önlemek için aleti, güç paketini veya şarj cihazını agra sıvaların içine kaldırmayın ve cihazların ve pillerin içine sıvı girmesini önleyiniz. Tuzlu su, belirli kimyasallar, ağartıcı

madde veya ağartıcı madde içeren ürünler gibi korozif veya iletken sıvılar kısa devreye neden olabilir.

## KULLANIM

Çivi tabancası, içerisinde uygun çivi şeridi yer alan bir kartuştaki çivileri ahşap veya benzer yumuşak malzemelere çakmaya yöneliktir. Ürün kartuşuna güvenli şekilde doldurulabilecek çiviler, bu kılavuzun ürün teknik özellikleri tablosunda belirtilmektedir. Bu çivi tabancası ile başka bir tip çivi veya tespit elemanı kullanmayın. İskele, merdiven veya çalışma pozisyonunun değiştirilmesi gereken başka bir platform üzerinde çalışırken temasla çalışma modunu kullanmayın. Bu gibi durumlarda yalnızca tam sıralı modu kullanın. Çivi tabancası, elektrik kablolarının sabitlenmesi için kullanılmamalıdır.

Bu alet sadece belirtigi gibi ve usulüne uygun olarak kullanılabilir.

## KALAN RİSKLER

Usulüne uygun kullanım durumunda da bütün kalan riskler ortadan kaldırılamaz. Kullanım sırasında, kullanıcının özellikle dikkat etmesi gerektiği aşağıdaki tehlikeler oluşabilir:

- Titreşimden dolayı oluşan yaralanmalar.
- Cihazı bunun için öngörülen kulplardan tutun ve çalışma ve maruz kalam sürelerini sınırlandırın.
- Gürültü yükü işitme zararlarına neden olabilir. Kulaklık takın ve maruz kalma süresini sınırlandırın.
- Kir parçacıklarından dolayı oluşan göz yaralanmaları. Daima koruyucu gözlük, sağlam uzun pantolon, eldiven ve sağlama ayakkabılar giyiniz.
- Zehirli tozların solunması.

## LİTYUM İYON PİLLER İÇİN AÇIKLAMALAR

### Lityum iyon pillerin kullanılması

Uzun süre kullanım dışı kalmış aküleri kullanmadan önce şarj edin.

50°C üzerindeki sıcaklıklar akünün performansını düşürür. Akünün güneş ışığı veya mekân sıcaklığı altında uzun süre ısınmamasına dikkat edin.

Şarj cihazı ve aküdeki bağlantı noktalarını temiz tutun.

Akünün ömrünün mükemmel bir şekilde uzun olması için kullandıktan sonra tamamen doldurulması gerekir.

Ömrünün mümkün olduğu kadar uzun olması için akülerin şarj ettirildikten sonra şarj cihazından çıkartılması gerekir.

Akünün 30 gününden daha fazla depolanması halinde: Aküyü kuru bir yerde 27 °C altındaki sıcaklıklarda muhafaza edin. Aküyü yıkama durumunun takriben % 30 - %50 olarak depolayın. Aküyü her 6 ay yeniden doldurun.

### Lityum iyon pillerin aşırı pil şarj koruması

Pek fazla elektrik tüketiminden dolayı, örneğin aşırı fazla devir momentleri, matkapların sıkışması, aniden durma veya kısa devre gibi akiye aşırı yüklenme durumunda elektro cihazı 5 saniye titreşir, yükleme göstergesi yanıp söner ve elektro cihaz kendiliğinden durur. Yeniden çalıştırmak için şalter basısını serbest bırakın ve bundan sonra tekrar çalıştırın. Akü aşırı yüklenmeden dolayı fazla ısınır. Bu durumda akü soğuyana kadar yükleme göstergesinin bütün lambaları yanıp söner. Göstergeler lambalarının sönmemesinden sonra tekrar çalışmaya devam edilebilir.

### Lityum iyon pillerin taşınması

Lityum iyon piller tehlikeli madde taşımacılığı hakkındaki yasal hükümler tabidir.

Bu piller, bölgesel, ulusal ve uluslararası yönetmeliklere ve hükümlere uyularak taşınmak zorundadır.

- Tüketiciler bu pilleri herhangi bir özel şart aranmaksızın karayoluyla taşıyabilirler.
- Lityum iyon pillerin nakliye şirketleri tarafından ticari taşımacılığı için tehlikeli madde taşımacılığının hükümleri geçerlidir. Sevki hazırlığı ve taşıma sadece ilgili eğitimi görmüş personel tarafından gerçekleştirilebilir. Bütün süreç uzmanca bir refakatçilik altında gerçekleştirilmek zorundadır.

Pillerin taşınması sırasında aşağıdaki hususlara dikkat edilmesi gerekmektedir:

- Kısa devre oluşmasını önlemek için kontakların korunmuş ve izole edilmiş olmasını sağlayınız.
- Pil paketinin ambalajı içinde kaymamasına dikkat ediniz.
- Hasarlı veya akmış pillerin taşınması yasaktır.

Ayrıca bilgiler için nakliye şirketinize başvurunuz.

## KULLANIM

Bu akülü çivi çakma aleti iki işletim türüne sahiptir (bunun için şekillere de bakın):

Tek tetikleme:  
Çivi, tetiğe basıldığında çakılır.

Temas tetikleme:  
Çivinin, iş parçası ile temas halinde otomatik çakılması için tetiği basılı tutun.

### Dolum göstergesi

Şarjör boşalmak üzere olduğunda (içinde sadece 2-4 çivi kaldığında), çalışma kontağı normal basınçla tetiklenmez ve çivi çakılmaz. Çalışmaya devam etmek için şarjörü doldurun.

### Çakma derinliğinin ayarlanması (şekillere bakın)

İş parçasının arkasında ne olduğunu kontrol edin. Çivi, iş parçasına çakıldığında bunu delip geçerek başka kişilerin ciddi yaralanmasına neden olabilir. Çivinin iş parçasını delip geçmesini önlemek için gerektiğinde çakma derinliğini azaltın.

### Sıcaklık koruma modu

Sıcaklık koruma modu, aşırı soğuk/sıcak ısılarda (tavsiye edilen ortam sıcaklıkları dışında) kullanıldığında veya elektrikli alet kullanım sırasında aşırı ısınır/donarsa elektrikli takımı korumaktadır. Bu durumda elektrikli el aleti kapanır ve LED yanıp sönür. Kullanmadan önce elektrikli takımın ısınmasını/soğumasını bekleyiniz.

## SIKIŞAN ÇİVİYİ ÇIKARMAK

Sıkışmaların birçoğu, itici makas ile çivi kılavuzu arasında sıkışan çivi veya çivi parçasından kaynaklanır. Hatalı eğim açılı veya yanlış ebatlı çivi şeridi daimi sıkışmaya yol açabilir.

Sıkışmayı kaldırmak:

1. Aküyü çıkarmak.
2. **DIKKAT!** Çivilediğiniz veya çivi çıkardığınız zaman çivileyiciyi daima kendinizden ve diğer kişilerden uzak tutun. Dikkate almamak yaralanmaya sebep olabilir.
3. Serbest bırakma kolunu açın.
4. Çivi şeridini magazinden çıkartınız.
5. Çiviyi sivri kargaburun ile çıkartınız. İcabında magazini çivileyiciden çıkartınız.
6. İşe yeniden başlamadan evvel „günlük denetim gerekli“ kısmında anlatılan adımları takip ediniz.

## GÜNLÜK KONTROL GEREKLİ

**⚠ UYARI: Kediniz ve başkaları için yaralanma riskini mümkün olduğu kadar düşük tutmak için her gün çalışmaya başlamadan önce aşağıdaki kontrolleri yapın - özellikle de alet yere düştüğünde, sert bir darbe aldığında veya üzerine basıldığında. Aşağıdaki kontrolleri belirtilen SİRAYA göre yapın. Alet usulüne uygun olarak çalışmadığında, gecikmeksizin MILWAUKEE Müşteri Servisi ile irtibata geçin.**

Aleti her zaman kendinize ve başka kişilere bakmayacak şekilde tutun.

1. Aküyü çıkartın.  
**UYARI!** Çivileri çakarken aleti her zaman kendinize ve başka kişilere bakmayacak şekilde tutun. Aksi halde yaralanma tehlikesi bulunur.
2. Aletin bütün vidalarını, saplamalarını, somunlarını ve pimlerini kontrol edin. Gevşek sabitleme elemanları tekrar sıkılmalıdır.
3. Şarjör içindeki çivi itme düzeneğini geriye çekin (dolum göstergesini devre dışı bırakmak için) ve çalışma kontağını bir iş parçasına bastırın. Tetik kolaylıkla basılabilir olmalıdır.
4. Çalışma kontağı iş parçasına temas ettiğinde tetiğe basın. Tetik kolaylıkla basılabilir olmalıdır.
5. Aküyü takın.
6. "Tek tetikleme" işletim türünü seçin. Şarjör içindeki çivi itme düzeneğini geriye çekin (dolum göstergesini devre dışı bırakmak için) ve bu sırada tetiğe basmayın, ve ardından çalışma kontağını bir iş parçasına bastırın. Alet çalışmaya başlamamalıdır. Çalışma kontağını iş parçasından çekin ve şarjör içindeki çivi itme düzeneğini geri çekin (dolum göstergesini devre dışı bırakmak için). Tetiği 5 saniye süreyle basılı tutun. Alet çalışmaya başlamamalıdır. Tetiği basılı tutmaya devam edin ve çalışma kontağını iş parçasına bastırın. Alet çalışmaya başlamamalıdır. Şarjör içindeki çivi itme düzeneğini, tetiğe basmadan geri çekin (dolum göstergesini devre dışı bırakmak için) ve çalışma kontağını bir iş parçasına bastırın. Tetiğe basın. Alet çalışmaya başlamalıdır. Tetiği bırakın. Çakma saplaması yukarı doğru hareket etmelidir.
7. "Temas tetikleme" işletim türünü seçin. Şarjör içindeki çivi itme düzeneğini, bir iş parçasına temas olmadan geri çekin (dolum göstergesini devre dışı bırakmak için) ve tetiğe basın. Alet çalışmaya başlamamalıdır. Tetiği basılı tutmaya devam edin ve çalışma kontağını bir iş parçasına bastırın. Alet çalışmaya başlamamalıdır.
8. Bütün bu kontroller yapıldıktan sonra alet kullanılmaya hazırdır. İstenilen işletim türünü seçin ve çivi şeritlerini takın.
9. Çakma derinliğini "Çakma derinliğinin ayarlanması" bölümüne göre ayarlayın ve şekillere dikkat edin.
10. Bütün kontroller yapıldıktan sonra alet çalışmaya hazırdır. Bu kontrolleri her gün aleti kullanmadan önce ve alet yere düştüğünde, ağır bir darbe aldığında, üzerine basıldığında ve çiviler sıkıştığında her defasında yapın.

## BAKIM

**Dikkat!** Basınç altında bulunan gaz içerir. Yaralanmaları önlemek için cihazı asla açmayın ve modifiye etmeyi denemeyin. Cihaz sadece yetkili bir Milwaukee tamirhanesi tarafından tamir edilebilir ve bakımı yapılabilir.

Aletin havalandırma aralıklarını daima temiz tutun.

Sadece Milwaukee aksesuarı ve yedek parçası kullanın. Nasıl değiştirileceği açıklanmamış olan yapı parçalarını bir Milwaukee müşteri servisinde değiştirin (Garanti ve servis adresi broşürüne dikkat edin).

Gerektiğinde cihazın ayrıntılı çizimini, güç levhası üzerindeki makine modelini ve altı haneli rakamı belirterek müşteri servisinizden veya doğrudan Techtronic Industries GmbH, Max-Eyth-Straße 10, 71364 Winnenden, Germany adresinden isteyebilirsiniz.

## SEMBOLLER

	Lütfen aleti çalıştırmadan önce kullanma kılavuzunu dikkatli biçimde okuyun.
	DIKKAT! UYARI! TEHLİKE!
	Aletin kendinde bir çalışma yapmadan önce kartuş aküyü çıkarın.
	Aletle çalışırken daima koruyucu gözlük kullanın.
	Koruyucu kulaklık kullanın!
	Uygun bir koruyucu toz maskesi kullanın
	Koruyucu eldivenlerinizi takınız!
	Sabitleyici tipi: - Çap - Uzunluk
	Elleri uzak tutunuz!
	İçeriği basınç altındadır. Elektrikli aleti açmayın. Ağır yaralanmalar meydana gelebilir. Her türlü tamirler için yetkili bir servis merkezine başvurun.
	Atık pillerin, atık elektrikli ve elektronik eşyaların evsel atıklarla birlikte bertaraf edilmesi yasaktır. Atık piller, atık elektrikli ve elektronik eşyalar ayrılarak biriktirilmeli ve bertaraf edilmelidir. Bertaraf etmeden önce cihazların içindeki atık pilleri, atık akümülatörleri ve lambaları çıkartınız. Yerel makamlara veya satıcınıza geri dönüşüm tesisleri ve atık toplama merkezlerinin yerlerini danışınız. Yerel yönetmeliklere göre perakende satıcılar atık pilleri, atık elektrikli ve elektronik eşyaları ücret talep etmeden geri almak zorunda olabilirler. Atık pillerinizi, atık elektrikli ve elektronik eşyalarınızı tekrar kullanarak ve geri dönüşüme vererek ham madde gereksiniminin az tutulmasına katkıda bulununuz. Atık piller (özellikle lityum iyon piller), atık elektrikli ve elektronik eşyalar, çevreye uygun şekilde bertaraf edilmediklerinde çevre ve sağlığınız üzerinde olumsuz etkilere neden olabilen değerli, tekrar kullanılabilir malzemeler içerirler. Bertaraf etmeden önce atık eşyanız içinde mevcut olabilen şahsınızla ilgili bilgileri siliniz.
	Voltaj
	Doğru akım
	Avrupa uyumluluk işareti
	Britanya Uygunluk İşareti
	Ukrayna uyumluluk işareti
	001



Avrasya uyumluluk işareti



TECHNICKÁ DATA	M12 FCN18GS
Typ	Akumulační sbíječka na hřebíky
Výrobní číslo	5030 09 01 XXXXXX MJJJ
Napětí výměnného akumulátoru	12 V ---
Počet cyklů	2/sec
Úhel zásobníku	0°
Typ upínadla:	brad style
Průměr	1,2 mm
Délka	16 mm – 38 mm
Kapacita zásobníku (Počet hřebíků)	110
Hmotnost podle prováděcího předpisu EPTA 01/2014 (2,0 Ah ... 6,0 Ah)	2,1 kg ... 2,4 kg
Doporučená okolní teplota při práci	-18...+50 °C
Doporučené typy akumulátorů	M12B...
Doporučené nabíječky	M12-18C, M12-18AC, M12-18FC, C12C

#### Informace o hluku:

Naměřené hodnoty odpovídají EN 60745.

V třídě A posuzovaná hladina hluku přístroje činí typicky:

Hladina akustického tlaku / Kolisavost K	81,4 dB(A) / 3 dB(A)
Hladina akustického výkonu / Kolisavost K	92,4 dB(A) / 3 dB(A)

#### Používejte chrániče sluchu !

**Informace o vibracích:** Celkové hodnoty vibrací (vektorový součet tří směrů) zjištěné ve smyslu EN 60745.

Hodnota vibračních emisí a<sub>w</sub> / Kolisavost K 1,52 m/s<sup>2</sup> / 1,5 m/s<sup>2</sup>

### VAROVÁNÍ!

Hladina vibrací a emisí hluku uvedená v tomto informačním listu byla měřena v souladu se standardizovanou zkouškou uvedenou v normě EN 60745 a může být použita ke srovnání jednoho nástroje s jiným. Může být použita k předběžnému posouzení expozice.

Deklarovaná úroveň vibrací a emisí hluku představuje hlavní použití nástroje. Pokud se však nástroj používá pro různé aplikace, s různými příslušenstvími nebo s nedostatečnou údržbou, mohou se vibrace a emise hluku lišit. To může výrazně zvýšit úroveň expozice v průběhu celé pracovní doby.

Odhad úrovně expozice vibracím a hluku by měl také vzít v úvahu dobu, kdy je nástroj vypnutý nebo když běží, ale ve skutečnosti neprovádí úlohu. To může výrazně snížit úroveň expozice v průběhu celé pracovní doby.

Identifikujte dodatečná bezpečnostní opatření k ochraně pracovníka obsluhu před účinky vibrací a/nebo hluku, například: údržba nástroje a příslušenství, udržování rukou v teple, organizace pracovních schémát.

### A UPOZORNĚNÍ! Přečtěte si všechny bezpečnostní pokyny a návody. Zanedbání při dodržování varovných upozornění a pokynů mohou mít za následek úder elektrickým proudem, požár a/nebo těžká poranění.

**Všechna varovná upozornění a pokyny do budoucna uschovajte.**

### SPECIÁLNÍ BEZPEČNOSTNÍ UPOZORNĚNÍ AKUMULAČNÍ SBÍJEČKA NA HŘEBÍKY

Vždy předpokládejte, že nástroj obsahuje spony. Při neopatrné manipulaci se sponkovačkou může dojít k neočekávanému vystřelení spon a poranění osob.

**Nemiřte nástrojem na sebe ani nikoho v blízkosti.** Neočekávané spuštění vystřelí sponu – příčina poranění.

**Nepoužívejte nástroj, dokud není pevně umístěn vůči obrobku.** Není-li nástroj v kontaktu s obrobkem mohou se spony od něj odrazit.

**Když se spona zasekne v nástroji, odpojte nástroj od elektrické sítě.** Při odstraňování zaseknuté spony se může sponkovačka neúmyslně spustit, pokud je zapojená.

**Buďte opatrní při odstraňování zaseknuté spony.** Mechanismus může být pod tlakem a spona může být silou vytlačena při pokusu uvolnit blokáci.

**Nepoužívejte hřebíkovou sbíječku pro přisponkování elektrických kabelů.** Není určeno pro instalaci elektrických kabelů a mohou poškodit izolaci elektrických kabelů s následkem úrazu elektřinou či požáru.

**Používejte chrániče sluchu.** Působením hluku může dojít k poškození sluchu.

**Nářadí držte na izolovaných místech rukojeti především při takových pracích, při kterých byste mohli zasáhnout skryté vodiče.** Hřebíky, které narazí na vodiče pod proudem, přivedou proud na kovové části nářadí, což může vést k zásahu obsluhující osoby elektrickým proudem.

**Noste vždy ochranné brýle s bočním ochranným krytem.** Běžné brýle mají pouze skla odolná vůči nárazům. Nepovažují se za ochranné brýle. Respektování těchto pravidel snižuje riziko poranění.

**Ochranné brýle vás chrání před odletujícími částicemi nejen ZPŘEDU ale i ZE STRANY. Při nasazování, obsluze a opravě nářadí noste VŽDY ochranné brýle.** Ochranné brýle jsou potřebné k ochraně před nečistotami a hřebíky, které by mohly způsobit závažné poranění očí.

Před seřizením hloubky nastřelovacího kola vyjměte baterii. Nezatahujte seřizovací kolo, je navrženo, aby se otáčelo. Při seřizování hloubky nastřelovacího kola nemačkejte spoušť. Před seřizením hloubky pohonu vždy zvolte plně sekvencí režim nastřelování. Nemiřte nástrojem na sebe ani nikoho v blízkosti při seřizování hloubky nastřelování.

### DALŠÍ BEZPEČNOSTNÍ A PRACOVNÍ POKYNY

Vždy se vyvarujte nesprávné obsluhy tohoto nástroje, může dojít k poranění vás i ostatních.

Tento nástroj je určený k držení jednou rukou. Produkt se musí držet pouze za pracovní rukojeť. Druhou ruku nedávejte do blízkosti pracovního prostoru a produktu. Při nastřelování sponek nedávejte hlavu ani jiné části těla do blízkosti produktu, jinak hrozí riziko závažného poranění.

Vždy zkontrolujte, jestli je otvor umístěn úplně nad obrobkem. Pokud je otvor nářadí umístěn nad obrobkem pouze částečně, může spona úplně minout obrobek a způsobit závažné poranění.

Spony nenastřelujte v blízkosti okraje materiálu. Obrobek se může rozštípnout, což způsobí odskočení spon a následné poranění – váš nebo spolupracovníka. Berte ohled na to, že spona může sledovat vlákna dřeva, což způsobí neočekávané vystoupení spony z boční strany pracovního materiálu, nebo se může ohnout a způsobit zranění.

Pokud je potřebné zabezpečit, aby nedošlo k potenciálnímu zranění rukou a těla, přidržte obrobek pomocí svorek. Před přitlačením kontaktu obrobku na materiál zkontrolujte, jestli je upevňovaný materiál náležitě zajištěn. Nastřelování sponek může způsobit neočekávané posunutí materiálu. Tvář a části těla nedávejte do blízkosti žádné části zadní strany nástroje při práci v omezených prostorech. Náhlý zpětný náraz může způsobit zásah do těla, zejména při nastřelování do tvrdých nebo hustých materiálů.

Při standardním použití nástroj ihned po nastřelení spony vykoná zpětný náraz. Nepokoušejte se bránit zpětnému nárazu tak, že budete držet sponkovačku proti obrobku. Při bránění zpětnému nárazu může dojít k vystřelení druhé spony. Pevně uchopte rukojeť, nechte nástroj pracovat a nikdy nedávejte druhou ruku nahoru na nástroj nebo do blízkosti otvoru. Při nerespektování této výstrahy může dojít k vážnému poranění osob.

Nenastřelujte sponami na horní stranu dalších spon ani s nástrojem s velmi strmým úhlem, může to způsobit vychýlení spon s následkem zranění.

Vždy kontrolujte pracovní oblast na skryté dráty, vedení plynu, vodovod atd., než zde výrobek použijete.

Po použití produktu v režimu kontaktního ovládání přepněte zpět do sekvencího režimu.

Hloubka nastřelování spon se dá nastavit dle přání. Doporučuje se zkontrolovat hloubku nastřelení na odpadovém kusu a určit požadovanou hloubku pro danou aplikaci a v případě potřeby ji upravit.

V nástroji lze používat pouze spony shodné s těmi v tabulce specifikace produktu. Použití nesprávných spon povede k zaseknutí či jiným selháním.

Nevybírejte režim kontaktního zavádění při práci na lešení, žebříku nebo plošině, kde je nutné přesunout svou polohu těla. Můžete neúmyslně vystřelit hřebík neúmyslnou aktivací kontaktu obrobku při pohybu, když je zvolen režim kontaktního zavádění. Při změně polohy vyberte plnou sekvencí (postupnou) aktivaci nebo zcela deaktivujte produkt odstraněním akumulátoru. Tím se sníží možnost zranění vás i ostatních.

Použitá nevyhazujte do domovního odpadu nebo do ohně. Milwaukee nabízí ekologickou likvidaci starých článků, ptejte se u vašeho obchodníka s nářadím.

Náhradní akumulátor neskladujte s kovovými předměty, nebezpečí zkrat.

V nabíjecím postu nabíječky neskladujte kovové předměty, nebezpečí zkrat.

Akumulátor systému M12 nabíjete pouze nabíječkou systému M12. Nenabíjete akumulátory jiných systémů.

Náhradní akumulátory ani nabíječku neotvírejte, skladujte je v suchu, chráňte před vlhkem.

Při extrémní zátěži či vysoké teplotě může z akumulátoru vytékat kapalina. Při zasažení touto kapalinou okamžitě zasažená místa omýjte vodou a mýdlem. Při zasažení očí okamžitě důkladně po dobu alespoň 10min.omývat a neodkladně vyhledat lékaře.

**Varování!** Abyste zabránili nebezpečí požáru způsobeného zkratem, poraněním nebo poškozením výrobku, neponořujte nářadí, výměnnou baterii nebo nabíječku do kapaliny a zajistěte, aby do zařízení a akumulátorů nevnikly žádné tekutiny. Korodující nebo vodivé kapaliny, jako je slaná voda, určité chemikálie a bělicí prostředky nebo výrobky, které obsahují bělidlo, mohou způsobit zkrat.

### OBLAST VYUŽITÍ

Hřebíkovačka je určena k zavádění hřebíků do dřeva nebo podobných měkkých materiálů ze zásobníku, který obsahuje pás vhodných hřebíků. Hřebíky, které mohou být bezpečně vloženy do zásobníku pro produkt, jsou popsány ve specii kační tabulce produktu v této příručce. Nepoužívejte žádný typ hřebíků nebo upevňování na hřebíkovačce. Nepoužívejte přístroj v režimu kontaktní aktivace při práci na lešení, žebříku nebo jiné plošině, kde je vyžadována změna pracovní polohy. Používejte v tomto případě pouze plně sekvencí režim. Hřebíkovačka by neměla být používána pro upevnění elektrických kabelů.

Toto zařízení lze používat jen pro uvedený účel.

### ZBYTKOVÁ RIZIKA

Ani při řádném používání není možné vyloučit všechna zbývající rizika. Při používání mohou vzniknout níže uvedené rizika, na která by měla obsluha dávat zvlášť pozor:

- Poranění způsobená vibrací. Přístroj držte pouze za určená držadla a omezte čas práce a expozice.
- Zatížení hlukem může vést k poškození sluchu. Noste ochranu sluchu a omezte dobu expozice.
- Poranění očí způsobená částicemi nečistot. Noste vždy ochranné brýle, pevně dlouhé kalhoty, rukavice a pevnou obuv.
- Vdechnutí jedovatých druhů prachu.

### UPOZORNĚNÍ NA LITHIUM-IONTOVÉ BATERIE

#### Použití lithium-iontových baterií

Děle nepoužívané akumulátory je nutné před použitím znovu nabít.

Teplota přes 50°C snižuje výkon akumulátoru. Chraňte před dlouhým přehříváním na slunci či u topení.

Připojovací kontakty nabíječky a akumulátoru udržujte v čistotě.

Pro optimální životnost je nutné akumulátory po použití plně dobít.

K zabezpečení dlouhé životnosti by se akumulátory měly po nabíjení vyjmout z nabíječky.

Při skladování akumulátoru po dobu delší než 30 dní: Akumulátor skladujte na suchém místě při teplotě nižší než 27 °C. Skladujte akumulátor při ca 30%-50% nabíjecí kapacity. Opakujte nabíjení akumulátoru každých 6 měsíců.

#### Ochrana proti přetížení u lithium-iontových baterií

Při přetížení akumulátoru přilíší vysokou spotřebou proudu, například při extrémně vysokém kroučícím momentu, při zaseknutí vrtáku, náhlém zastavení nebo zkratu, začne elektrické nářadí po dobu 5 sekund vibrat, indikátor dobíjení začne blikat a motor se následně samočinně vypne. K opětovnému zapnutí uvolněte a následně opět stiskněte tlačítkový vypínač.

Při extrémním zatížení dochází k přilíší vysokému ohřevu akumulátoru. V tomto případě začnou vibrat všechny kontrolky indikátoru dobíjení a blikají tak dlouho, dokud se akumulátor opět neochladí. V okamžiku, kdy indikátor dobíjení přestane blikat, je možné v práci opět pokračovat.

#### Přeprava lithium-iontových baterií

Lithium-iontové baterie spadají podle zákonných ustanovení pod přepravu nebezpečného nákladu.

Přeprava těchto baterií se musí realizovat s dodržováním lokálních, vnitrostátních a mezinárodních předpisů a ustanovení.

- Spotřebitelé mohou tyto baterie bez problémů přepravovat po komunikacích.
- Komerční přeprava lithium-iontových baterií prostřednictvím přepravních firem podléhá ustanovením o přepravě nebezpečného nákladu. Přepravu k vyexpedování a samotnou přepravu směřují vykonávat jen příslušně vyškolené osoby. Na celý proces se musí odborně dohlížet.

Při přepravě baterií je třeba dodržovat následující:

- Zajistěte, aby kontakty byly chráněné a izolované, aby se zamezilo zkrátům.
- Dávejte pozor na to, aby se svazek baterií v rámci balení nemohl sesmeknout.
- Poškozené a vyteklé baterie se nesmějí přepravovat.

Ohledně dalších informací se obraťte na vaši přepravní firmu.

## OBSLUHA

Tato akumulátorová hřebíkovačka umožňuje dva režimy provozu (viz také zobrazení):

Jednotlivý nástřel:  
Hřebík se nastřelí stisknutím spouště.

Kontaktní nástřel:  
Spoušť je třeba držet stisknutou, aby se hřebík při kontaktu s opracovávanou součástí automaticky nastřelil.

### Indikátor doplnění

Když je zásobník téměř prázdný (obsahuje už jen 2-4 hřebíků), tak se při běžném tlaku nespustí pracovní kontakt a nenastřelí se žádný hřebík. Zásobník naplňte, abyste mohli pokračovat v práci.

### Nastavení hloubky nastřelení (viz zobrazení)

Zkontrolujte, co se nachází za opracovávanou součástí. Hřebík může při nastřelování projít přes opracovávanou součást a přitom vážně zranit jiné osoby. Případně zredukujte hloubku nastřelení, aby se zamezilo tomu, že hřebík prorazí opracovávanou součást.

### Režim tepelné ochrany

Režim tepelné ochrany chrání elektrické zařízení, když se používá při extrémně nízkých/vysokých teplotách (mimo doporučené teploty okolního prostředí), nebo pokud se elektrické zařízení během používání přehřeje/zamrzne. V takovém případě se elektrické nářadí vypne a kontrolka LED bliká. Před dalším používáním nechte elektrické zařízení zahřát/ochladit.

## ODSTRANĚNÍ ZASEKNUTÝCH HŘEBÍKŮ

Většinu zaseknutí způsobí hřebík nebo jeho část, která uvízla mezi listem našeče a vedením hřebíku. Pásky s hřebíky s nesprávným úhlem vyrovnávání zásobníku nebo nesprávnou velikostí mohou vést k trvalému zaseknutí.

Odstranění zaseknutého předmětu:

1. Vyměňte akumulátor.
2. **POZOR!** Když vkládáte nebo odstraňujete hřebíky, nastřelovačku hřebíků držte vždy směrem od sebe a pryč od jiných osob. Nerespektování může vést ke zraněním.
3. Otevřete uvolňovací páku.
4. Pás s hřebíky odstraňte ze zásobníku.
5. Hřebík odstraňujte pomocí úzkých plochých kleští. Případně vyjměte zásobník ven z nastřelovačky.
6. Dříve než opět začnete s prací, postupujte podle kroků uvedených v odstavci „každodenní nutná kontrola“.

## JE POTŘEBNÁ KAŽDODENNÍ KONTROLA

**⚠ VÝSTRAHA:** Abyste minimalizovali riziko poranění sebe a jiných osob, proveďte každý den před začátkem práce následující kontrolu – zejména tehdy, když vám nářadí spadlo, utrpělo silný náraz nebo na něj někdo šlápl. Následující kontroly proveďte v uvedeném PŮŘADÍ. Jestliže nářadí řádně nefunguje, okamžitě se spojte se servisním střediskem MILWAUKEE.

Nářadí vždy nasměrujte pryč od sebe a jiných osob.

1. Odstraňte akumulátor.  
**VÝSTRAHA!** Nářadí při použití hřebíků vždy nasměrujte pryč od sebe a jiných osob. V opačném případě vznikne nebezpečí poranění.
2. Zkontrolujte všechny šrouby, čepy, matice a kolíky nářadí. Uvolněné upevňovací prvky je třeba připevnit.
3. Podávání hřebíků v zásobníku potáhněte zpět (aby se deaktivoval indikátor doplnění) a stiskněte pracovní kontakt proti opracovávané součásti. Stisknutí spouště se musí dát provést lehce.
4. Když pracovní kontakt přiléhá k součásti, stiskněte spoušť. Stisknutí spouště se musí dát provést lehce.
5. Nasadte akumulátor.
6. Zvolte si režim provozu "Jednotlivý nástřel". Podávání hřebíků v zásobníku potáhněte zpět (aby se deaktivoval indikátor doplnění) bez stisknutí spouště a stiskněte pracovní kontakt proti opracovávané součásti. Nářadí se nesmí spustit. Pracovní kontakt odtahněte z obrobku a podávání hřebíků v zásobníku potáhněte nazpět (aby se deaktivoval indikátor doplnění). Spoušť držte 5 sekund zatlačenu. Nářadí se nesmí spustit. Spoušť držte i nadále stisknutou a pracovní kontakt tlačte proti opracovávané součásti. Nářadí se nesmí spustit. Bez stisknutí spouště potáhněte podávání hřebíků v zásobníku zpět (aby se deaktivoval indikátor doplnění) a pracovní kontakt tlačte proti opracovávané součásti. Stiskněte spoušť. Nářadí se musí spustit. Spoušť pusťte. Zapadací čep se musí pohnout směrem nahoru.
7. Zvolte si režim provozu "Kontaktní nástřel". Bez kontaktu s obrobkem potáhněte podávání hřebíků v zásobníku nazpět (aby se deaktivoval indikátor doplnění) a stiskněte spoušť. Nářadí se nesmí spustit. Spoušť držte i nadále stisknutou a pracovní kontakt tlačte proti opracovávané součásti. Nářadí se musí spustit.
8. Po úspěšném zrealizování všech těchto kontrol je nářadí připraveno k použití. Zvolte si požadovaný režim provozu a vložte pásek s hřebíky.
9. Nastavte hloubku nastřelení podle odstavce "Nastavení hloubky nastřelení" a řiďte se obrázkem.
10. Po ukončení všech kontrol je přístroj připraven k použití. Tyto kontroly zrealizujte každý den před použitím nářadí nebo vždy tehdy, když vám přístroj spadl, utrpěl silný náraz, někdo na něj šlápl, hřebíky se zpřičily, atd.

## ÚDRŽBA

**Pozor!** Obsahuje plyn, který je pod tlakem. Nikdy se nepokoušejte zařízení otvírat nebo upravovat, aby se předešlo zraněním. Zařízení smí opravovat a provádět na něm údržbu pouze autorizovaná opravárenská dílna spol. Milwaukee.

Větrací štěrbiny nářadí udržujeme stále čisté.

Používat výhradně příslušenství Milwaukee a náhradní díly Milwaukee. Díly jejichž výměny nebyla popsána, nechte vyměnit v autorizovaném servisu (viz "Záruky / Seznam servisních míst")

V případě potřeby si můžete v servisním centru pro zákazníky nebo přímo od firmy Techtronic Industries GmbH, Max-Eyth-Straße 10, 71364 Winnenden, Německo vyžádat schematický náčrt jednotlivých dílů přístroje, když uvedete typ přístroje a šestimístné číslo na výkonovém štítku.

## SYMBOLY

	Před spuštěním stroje si pečlivě přečtěte návod k používání.
	POZOR! VAROVÁN! NEBEZPEČÍ!
	Před zahájením veškerých prací na vrtacím šroubováku vyjmout výměnný akumulátor.
	Při práci se strojem neustále nosit ochranné brýle.
	Používejte chrániče sluchu!
	Používejte při práci vhodnou ochranou masku.
	Používejte ochranné rukavice!
	Typ upínadla: - Průměr - Délka
	Chraňte si ruce!
	Obsah je pod tlakem. Elektrické nářadí neotevírejte. Mohlo by to způsobit těžká zranění. V případě jakýchkoliv oprav se obraťte na své autorizované servisní středisko.
	Odpadní baterie a odpadní elektrická a elektronická zařízení se nesmějí likvidovat společně s domovním odpadem. Odpadní baterie a odpadní elektrická a elektronická zařízení je nutné sbírat a likvidovat odděleně. Před likvidací odstraňte ze zařízení odpadní baterie, odpadní akumulátory a osvětlovací prostředky. Informujte se na místních úřadech nebo u vašeho odborného prodejce ohledně recyklačních dvorů a sběrných míst. Podle místních ustanovení mohou maloobchodní prodejci být povinni bezplatně odebrat zpět odpadní baterie a odpadní elektrická a elektronická zařízení. Opětovným použitím a recyklací vašich odpadních baterií a vašich odpadních elektrických a elektronických zařízení přispíváte ke snížení potřeby suroviny. Odpadní baterie (především lithium-iontové baterie), odpadní elektrická a elektronická zařízení obsahují cenné, opětovně použitelné materiály, které při ekologické likvidaci nemohou mít negativní účinky na životní prostředí a vaše zdraví. Před likvidací pokud možno vymažte na vašem odpadním přístroji existující osobní údaje.
	Napětí
	Stejnoseměrný proud
	Značka shody v Evropě
	Britská značka shody

	Značka shody na Ukrajině
	Značka shody pro oblast Eurasie

TECHNICKÉ ÚDAJE		M12 FCN18GS
Typ	Akumulátorová kľincovačka	
Výrobné číslo	5030 09 01 XXXXXX MJJJJ	
Napätie výmenného akumulátora	12 V ---	
Počet cyklov	2/sec	
Uhol zásobníka	0°	
Typ upínadla:	brad style	
Premier	1,2 mm	
Dižka	16 mm – 38 mm	
Kapacita zásobníka (počet kľincov)	110	
Hmotnosť podľa vykonávacieho predpisu EPTA 01/2014 (2,0 Ah ... 6,0 Ah)	2,1 kg ... 2,4 kg	
Odporúčaná okolitá teplota pri práci	-18...+50 °C	
Odporúčané typy akupaku	M12B...	
Odporúčané nabíjačky	M12-18C, M12-18AC, M12-18FC, C12C	

**Informácia o hluku:** Namerané hodnoty určené v súlade s EN 60745.

V triede A posudzovaná hladina hluku prístroja činí typicky:

Hladina akustického tlaku / Kolísavosť K	81,4 dB(A) / 3 dB(A)
Hladina akustického výkonu / Kolísavosť K	92,4 dB(A) / 3 dB(A)

**Používajte ochranu sluchu!**

**Informácie o vibráciách:** Celkové hodnoty vibrácií (vektorový súčet troch smerov) zistené v zmysle EN 60745.

Hodnota vibračných emisií $a_w$ / Kolísavosť K	1,52 m/s <sup>2</sup> / 1,5 m/s <sup>2</sup>
--	--

## ⚠️ POZOR!

Úroveň vibrácií a emisií hluku uvedená v tomto informačnom liste bola meraná v súlade so standardizovanou skúškou uvedenou v EN 60745 a môže sa použiť na porovnanie jedného nástroja s druhým. Môže sa použiť v predbežnom posúdení expozície.

Deklarovaná úroveň vibrácií a emisií hluku predstavuje hlavné aplikácie nástroja. Ak sa však nástroj používa pre rôzne aplikácie, s rôznym príslušenstvom alebo s nedostatočnou údržbou, môžu sa vibrácie a emisie hluku líšiť. To môže výrazne zvýšiť úroveň expozície počas celej pracovnej doby.

Odhad úrovne expozície vibráciám a hluku by mal tiež brať do úvahy čas, keď je nástroj vypnutý alebo keď beží, ale v skutočnosti nevykonáva prácu. To môže výrazne znížiť úroveň expozície počas celej pracovnej doby.

Identifikujte dodatočné bezpečnostné opatrenia na ochranu pracovníka obsluhy pred účinkami vibrácií a/alebo hluku, ako je: údržba nástroja a príslušenstva, udržanie teplých rúk, organizácia pracovných schém.

## ⚠️ UPOZORNENIE! Prečítajte si všetky bezpečnostné pokyny a návody. Zanedbanie dodržiavania Výstražných upozornení a pokynov uvedených v nasledujúcom texte môže mať za následok zásah elektrickým prúdom, spôsobiť požiar a/alebo ťažké poranenie.

**Tieto Výstražné upozornenia a bezpečnostné pokyny starostlivo uschovajte na budúce použitie.**

## ŠPECIÁLNE BEZPEČNOSTNÉ POKYNY AKUMULÁTOROVÁ KĹNCOVAČKA

Vždy predpokladajte, že nástroj obsahuje sponky. Pri neopatrnej manipulácii so sponkovačkou môže dôjsť k neočakávanému vystreleniu sponiek a poraneniu osôb.

Namierte nástrojom smerom k sebe ani žiadnej osobe v blízkosti. Pri neočakávanom spustení sa uvoľní sponka, čo môže spôsobiť poranenie.

Nespúšťajte nástroj, kým tento nie je pevne priložený k obrobku. Ak nástroj nie je v kontakte s obrobkom, sponka sa môže odchýliť od vášho ciela.

Keď sa sponka zasekne v nástroji, odpojte nástroj od elektrickej siete. Pri odstraňovaní zaseknutej sponky sa môže sponkovačka neúmyselne spustiť, pokiaľ je zapojená.

Pri odstraňovaní zaseknutej sponky dávajte pozor.

Mechanizmus môže byť pod tlakom a sponka sa môže násilne uvoľniť pri pokuse o uvoľnenie pri zaseknutí.

Túto kľincovú zbijačku nepoužívajte na upínanie elektrických káblov. Nie je určený na inštalácie elektrických káblov a môže spôsobiť poškodenie izolácie elektrických káblov a následne zásah elektrickým prúdom alebo riziko vzniku požiaru.

**Používajte ochranu sluchu.** Pôsobenie hluku môže spôsobiť stratu sluchu.

**Náradie držte na izolovaných miestach rukoväť predovšetkým pri tých prácach, pri ktorých by ste mohli zasiahnuť skryté vodiče.** Kľince, ktoré narazia na vodiče pod prúdom, prenesú prúd na kovové časti náradia, čo môže viesť k zásahu obsluhujúcej osoby elektrickým prúdom.

**Noste vždy ochranné okuliare s bočným ochranným krytom.**

Bežné okuliare majú len sklá odolné voči nárazom. Nie sú považované za ochranné okuliare. Rešpektovanie týchto pravidiel znižuje riziko poranenia.

**Ochranné okuliare vás chránia pred odletujúcimi časticami nielen SPREDU ale aj ZBOKU. Pri osadzovaní, obsluhu a opravu náradia noste VŽDY ochranné okuliare.** Ochranné okuliare sú potrebné na ochranu pred nečistotami a kľincami, ktoré by mohli spôsobiť závažné poranenia očí.

Pred nastavením hlčky hnacieho kolesa vždy vyberte akumulátor. Neťahajte nastavovacie koleso späť, toto koleso sa má otáčať. Pri nastavovaní hlčky vbižania nestláčajte spúšť. Pred nastavovaním hlčky vbižania vždy vyberte plne sekvenčný režim vbižania.

Pri nastavovaní hlčky vbižania neotáčajte nástroj smerom k sebe ani žiadnej osobe v blízkosti.

## ĎALŠIE BEZPEČNOSTNÉ A PRACOVNÉ POKYNY

Vždy majte na pamäti, že nesprávne používanie a nevhodná manipulácia tohto nástroja môže viesť k poraneniu vás alebo iných osôb.

Tento nástroj je určený na použitie jednou rukou. Produkt sa musí držať len za pracovnú rukoväť. Druhú ruku nedávajte do blízkosti

pracovného priestoru a produktu. Pri nastreľovaní sponiek nedávajte hlavu ani iné časti tela do blízkosti produktu, inak hrozí riziko závažného poranenia.

Vždy skontrolujte, či je otvor umiestnený úplne nad obrobkom. Ak je otvor náradia umiestnený nad obrobkom iba čiastočne, môže sponka úplne minúť obrobok a spôsobiť závažné poranenia.

Sponky nenastreľujte v blízkosti okraja materiálu. Obrobok sa môže rozštípieť, čo spôsobí odskočenie sponky a následné poranenie – vás alebo spolupracovníka. Berte ohľad na to, že sponka môže sledovať vlákna dreva, čo spôsobí neočakávané vystúpenie sponky z bočnej strany pracovného materiálu, alebo sa môže ohnúť a spôsobiť zranenie.

Keď je potrebné zabezpečiť, aby nedošlo k potenciálnemu zraneniu rúk a tela, pridržte obrobok pomocou svoriek. Pred prilačením kontaktu obrobku na materiál skontrolujte, či je upevňovaný materiál náležite zaistený. Nastreľovanie sponiek môže spôsobiť neočakávané posunutie materiálu. Tvár a časť tela nedávajte do blízkosti zadnej časti veľa nástroja pri práci v obmedzených priestoroch. Náhlý spätný náraz môže spôsobiť zásah do tela, najmä pri nastreľovaní do tvrdých alebo hustých materiálov.

Pri štandardnom použití nástroj ihneď po nastrelení sponky vykoná spätný náraz. Nepokúšajte sa brániť spätnému nárazu tak, že budete držať sponkovačku oproti obrobku. Pri bránení spätnému nárazu môže dôjsť k vystreleniu druhej sponky. Pevne uchopte rukoväť, nechajte nástroj pracovať a nikdy nedávajte druhú ruku navrch nástroja alebo do blízkosti otvoru. Pri nerešpektovaní tejto výstrahy môže dôjsť k závažnému poraneniu osôb.

Nevbičajte sponky na iné sponky alebo s nástrojom v príliš strmom uhle, inak môže dôjsť k ohnuieniu sponiek a následnému poraneniu.

Pred prácou v pracovnom priestore vždy skontrolujte, či sa v tomto pracovnom priestore nenachádza skryté vedenie, plynové potrubie, vodovodné potrubie a pod.

Po použití produktu v režime spúšťania kontaktom ho prepnite späť do plne sekvenčného režimu.

Hĺbka nastreľovania sponiek sa dá nastaviť aj na požadovanú hĺbku. Odporúča sa skontrolovať hĺbku nastrelenia na odpadovom kuse a určiť požadovanú hĺbku pre danú aplikáciu a v prípade potreby ju upraviť.

S týmto nástrojom je možné používať len sponky zodpovedajúce popisu v tabuľke špecifikácii produktu. Pri použití nesprávnych sponiek môže dôjsť k zaseknutiu či iným poruchám.

Nepoužívajte režim spúšťania kontaktom pri práci na lešeniach, rebričkoch alebo plošinách, kde môžete potrebovať zmeniť polohu tela. Pri presúvaní sa z miesta na miesto môžete neúmyselne vystreliť kľince nepozorným aktivovaním kontaktu obrobku, ak je zvolený režim spúšťania kontaktom. Pri zmene poloh vyberte plne sekvenčné spúšťanie alebo úplne deaktivujte produkt tak, že vyberiete jednotku akumulátora. Znížite tak riziko potenciálneho zranenia vás aj iných osôb.

Opatrované výmenné akumulátory nezahadzujte do ohňa alebo medzi domový odpad. Milwaukee ponúka likvidáciu starých výmenných akumulátorov, ktorá je v súlade s ochranou životného prostredia; informujte sa u Vášho predajcu.

Výmenné akumulátory neskladovať spolu s kovovými predmetmi (nebezpečenstvo skratu).

Do zasväceniého otvoru pre výmenné akumulátory na nabíjacom zariadení, sa nesmú dostať žiadne kovové predmety (nebezpečenstvo skratu).

Výmenné akumulátory systému M12 nabíjajú len nabíjacími zariadeniami systému M12. Akumulátory iných systémov týmto zariadením nenabíjajú.

Výmenné akumulátory a nabíjacie zariadenia neotvárajte a skladujte len v suchých priestoroch. Chrániať pred vlhkosťou.

Pri extrémnych záťažoch alebo extrémnych teplotách môže dôjsť k vylievaniu batérie tekutiny z poškodeného výmenného akumulátora. Ak dôjde ku kontaktu pokožky s roztokom, postihnute miesto umyť vodou a mydlom. Ak sa roztok dostane do očí, okamžite ich dôkladne vypláchnuť po dobu min. 10 min a bezodkladne vyhľadať lekára.

**Varovanie!** Aby ste zabránili nebezpečenstvu požiaru spôsobeného skratom, poraneniam alebo poškodeniam výrobku, neponárajte

náradie, výmennú batériu alebo nabíjačku do kvapalín a postarajte sa o to, aby do zariadení a akumulátorov nevnikli žiadne tekutiny. Korodujúce alebo vodivé kvapaliny, ako je slaná voda, určité chemikálie a bieliace prostriedky alebo výrobky, ktoré obsahujú bieliadlo, môžu spôsobiť skrat.

## POUŽITIE PODĽA PREDPISOV

Kľincová zbijačka je určená na vbižanie kľincov do dreva a podobných mäkkých materiálov zo zásobníka obsahujúceho pás vhodných kľincov. Kľince ktoré možno bezpečne vkladať do zásobníka pre produkt, sú popísané v tabuľke špecifikácií produktu v tejto príručke. S kľincovou zbijačkou nepoužívajte žiadny iný druh kľincov či upevňovacích prostriedkov. Nepoužívajte v režime spúšťania kontaktom pri práci na lešení, rebričku či inej plošine, kde sa vyžaduje zmena pracovnej polohy. V tomto prípade používajte len sekvenčnom režime. Kľincová zbijačka sa nesmie používať na upevňovanie elektrických káblov.

Tento prístroj sa smie používať len v súlade s uvedenými predpismi.

## ZVÝŠKOVÉ RIZIKÁ

Aj pri riadnom používaní nie je možné vylúčiť všetky zvyškové riziká. Pri používaní môžu vzniknúť nasledovné nebezpečenstvá, na ktoré by mala obsluha dávať zvlášť pozor:

- Poranenia spôsobené vibráciou.  
Prístroj držte iba za určené držadlá a obmedzte čas práce a expozície.
- Zaťaženie hlukom môže viesť k poškodeniam sluchu.  
Noste ochranu sluchu a obmedzte dobu expozície.
- Poranenia očí spôsobené čistočkami nečistôt.  
Noste vždy ochranné okuliare, pevné dlhé nohavice, rukavice a pevnú obuv.
- Vdychnutie jedovatých druhov prachu.

## UPOZORNENIE NA LÍTIUM-IÓNOVÉ BATÉRIE

### Použitie lítium-iónových batérií

Dlhší čas nepoužívané akumulátory pred použitím nabíť.

Teplota vyššia ako 50°C znižuje výkon akumulátora. Zabráňte dlhšiemu ohriatiu slnkom alebo kúrením.

Prípádacie kontakty na nabíjacom zariadení a akumulátore udržujte čisté.

Pre optimálnu životnosť je nutné akumulátory po použití plne dobiť.

K zabezpečeniu dlhej životnosti by sa akumulátory mali po nabíť vybrať z nabíjačky.

Pri skladovaní akumulátora po dobu dlhšiu než 30 dní:

Akumulátor skladujte na suchom mieste pri teplote nižšej ako 27 °C. Skladujte akumulátor pri cca 30%-50% nabíjacej kapacity. Opakujte nabíjanie akumulátora každých 6 mesiacov.

### Ochrana proti preťaženiu pri lítium-iónových batériách

Pri preťažení akumulátora príliš vysokou spotrebou prúdu, napríklad pri extrémne vysokom krútiacom momente, pri zaseknutí vrtáka, náhlom zastavení alebo skrate, začne elektrické náradie po dobu 5 sekúnd vibrovať, indikátor dobijania začne blikať a motor sa následne samovoľne vypne. K opätovnému zapnutiu uvoľníte a následne opäť stlačíte tlačidlový vypínač.

Pri extrémnom zaťažení dochádza k príliš vysokému ohrevu akumulátora. V tomto prípade začnú blikať všetky kontroly indikátora dobijania a blikať tak dlho, dokiaľ sa akumulátor opäť neochladí.

V okamihu, keď indikátor dobijania prestane blikať, je možné v práci opäť pokračovať.

### Preprava lítium-iónových batérií

Lítiovo-iónové batérie podľa zákonných ustanovení spadajú pod prepravu nebezpečného nákladu.

Preprava týchto batérií sa musí realizovať s dodržiavaním lokálnych, vnútroštátnych a medzinárodných predpisov a ustanovení.

- Spotrebiteľia môžu tieto batérie bez problémov prepravovať po cestách.
- Komerčná preprava lítiovo-iónových batérií prostredníctvom špedičných firiem podlieha ustanoveniam o preprave nebezpečného nákladu. Pripravu k vyexpedovaniu a samotnú prepravu smú vykonávať iba adekvátne vyškolené osoby. Na celý proces sa musí odborné dohliadať.

Pri preprave batérií treba dodržiavať nasledovné:

- Zabezpečte, aby boli kontakty chránené a izolované, aby sa zamedzilo skratom.
- Dávajte pozor na to, aby sa zväzok batérií v rámci balenia nemohol zošmyknúť.
- Poškodené a vytečené batérie sa nesmú prepravovať.

Kvôli ďalším informáciám sa obráťte na vašu špedičnú firmu.

## OBSLUHA

Táto akumulátorová klincovačka umožňuje dva režimy prevádzky (pozri aj obrázky):

Jednotlivý nástrel:  
Klince sa nastrelí stlačením spúšte.

Kontaktný nástrel:  
Spúšť treba držať stlačenú, aby sa klince pri kontakte s obrobkom automaticky nastrelili.

### Indikátor doplnenia

Keď je zásobník takmer prázdny (obsahuje už len 2-4 klincov), tak sa pri bežnom tlaku nespustí pracovný kontakt a nenastrelí sa žiadny klince. Zásobník naplňte, aby ste mohli pokračovať v práci.

### Nastavenie hĺbky nastrelenia (pozri obrázky)

Skontrolujte, čo sa nachádza za obrobkom. Klince môže pri nastreľovaní prejsť cez obrobok a pri tom iné osoby vážne zraniť. Prípadne zredukujte hĺbku nastrelenia, aby sa zamedzilo tomu, že klince prerazí obrobok.

### Režim tepelnej ochrany

Režim tepelnej ochrany chráni elektrické zariadenie, keď sa používa pri extrémne nízkych/vysokých teplotách (mimo odporúčanej teploty okolitého prostredia), alebo ak sa elektrické zariadenie počas používania prehreje/zamrzne. V tomto prípade sa elektrické náradie vypne a LED bliká. Pred ďalším používaním nechajte elektrické zariadenie zohriať/schladieť.

## ODSTRÁNENIE ZASEKNUTÝCH KLINCŮV

Väčšinu zaseknutí spôsobí klince alebo jeho časť, ktorá uviazla medzi listom unášača a vedením klinca. Pásky s klincami s nesprávnym uhlom vyrovnávania zásobníka alebo nesprávnou veľkosťou môžu viesť k trvalému zaseknutiu.

Odstránenie zaseknutého objektu:

1. Odstráňte akumulátor.
2. **POZOR!** Keď vkladáte alebo odstraňujete klince, nastreľovačku klincov držte vždy smerom od seba a preč od iných osôb. Nerešpektovanie môže viesť k zraneniam.
3. Otvorte uvoľňovaciu páku.
4. Pás s klincami odstráňte zo zásobníka.
5. Klince odstraňte pomocou úzkych plochých klieští. Prípadne vyberte zásobník von z nastreľovačky.
6. Skôr ako opäť začnete s prácou, postupujte podľa krokov uvedených v odseku „nevyhnutná každodenná kontrola“.

## POTREBNÁ JE KAŽDODENNÁ KONTROLA

**⚠ VÝSTRAHA: Aby ste minimalizovali riziko poranenia pre seba a iných, zrealizujte každý deň pred začiatkom práce nasledujúcu kontrolu – najmä vtedy, keď vám náradie spadlo, utrpelo silný náraz alebo sa naň stúpilo. Nasledujúce kontroly realizujte v uvedenom PORADÍ. Keď náradie riadne nefunguje, okamžite sa spojte so servisným strediskom MILWAUKEE.**

**Náradie vždy nasmerujte preč od seba a iných osôb.**

1. Odstráňte akumulátor.  
**VÝSTRAHA!** Náradie pri použití klincov vždy nasmerujte preč od seba a iných osôb. V opačnom prípade vznikne nebezpečenstvo poranenia.
2. Skontrolujte všetky skrutky, čapy, matice a kolíky náradia. Uvoľnené upevňovacie prvky treba pripevniť.
3. Podávanie klincov v zásobníku potiahnite späť (aby sa deaktivoval indikátor doplnenia) a stlačte pracovný kontakt proti obrobku. Stlačenie spúšte sa musí dať zrealizovať ľahko.
4. Keď pracovný kontakt prilieha k obrobku, stlačte spúšť. Stlačenie spúšte sa musí dať zrealizovať ľahko.
5. Nasadte akumulátor.
6. Zvoľte si režim prevádzky "Jednotlivý nástrel". Podávanie klincov v zásobníku potiahnite späť (aby sa deaktivoval indikátor doplnenia) bez stlačenia spúšte a stlačte pracovný kontakt proti obrobku. Náradie sa nesmie spustiť. Pracovný kontakt odtiahnite z obrobku a podávanie klincov v zásobníku potiahnite naspäť (aby sa deaktivoval indikátor doplnenia). Spúšť podržte 5 sekúnd zatlačenú. Náradie sa nesmie spustiť. Spúšť držte naďalej stlačenú a pracovný kontakt tlačte proti obrobku. Náradie sa nesmie spustiť. Bez stlačenia spúšte potiahnite podávanie klincov v zásobníku späť (aby sa deaktivoval indikátor doplnenia) a pracovný kontakt tlačte proti obrobku. Stlačte spúšť. Náradie sa musí spustiť. Spúšť pusťte. Zapadací čap sa musí pohnúť smerom nahor.
7. Zvoľte si režim prevádzky "Kontaktný nástrel". Bez kontaktu s obrobkom potiahnite podávanie klincov v zásobníku naspäť (aby sa deaktivoval indikátor doplnenia) a stlačte spúšť. Náradie sa nesmie spustiť. Spúšť držte naďalej stlačenú a pracovný kontakt tlačte proti obrobku. Náradie sa musí spustiť.
8. Po úspešnom zrealizovaní všetkých týchto kontrol je náradie pripravené na použitie. Zvoľte si želaný režim prevádzky a vložte pásik s klincami.
9. Nastavte hĺbku nastrelenia podľa odseku "Nastavenie hĺbky nastrelenia" a riaďte sa obrázkami.
10. Po ukončení všetkých kontrol je prístroj pripravený na použitie. Tieto kontroly zrealizujte každý deň pred použitím náradia alebo vždy vtedy, keď vám prístroj spadlo, utrpel silný náraz, stúpilo sa naň, klince sa vzpričili, atď.

## ÚDRZBA

**Pozor!** Obsahuje plyn, ktorý je pod tlakom. Nikdy sa nepokúšajte zariadenie otvárať alebo upravovať, aby sa predišlo zraneniam. Zariadenie smie opravovať a podrobovať údržbe iba autorizovaná opravárenská dielňa spol. Milwaukee.

Vetracie otvory udržiavať stále v čistote.

Používať len Milwaukee príslušenstvo a Milwaukee náhradné diely. Súčiastky bez návodu na výmenu treba dať vymeniť v jednom z Milwaukee zákaznických centier (viď brožúru Záruka/Adresa zákaznických centier).

V prípade potreby si môžete v servisnom centre pre zákazníkov alebo priamo od firmy Techtronic Industries GmbH, Max-Eyth-Straße 10, 71364 Winnenden, Nemecko, vyžiadať schematický náčrt jednotlivých dielov prístroja pri uvedení typu prístroja a šesťmiestneho čísla na výkelovom štítku.

## SYMBOLY

	Pred prvým použitím prístroja si pozorne prečítajte návod na obsluhu.
	POZOR! NEBEZPEČENSTVO!
	Pred každou prácou na stroji vymenný akumulátor vytiahnuť.
	Pri práci so strojom vždy nosite ochranné okuliare.
	Používajte ochranu sluchu!
	Pri práci nosiť vhodnú ochrannú masku, aby sa nedostal do ľudského organizmu.
	Používajte ochranné rukavice!
	Typ upínadla: - Premer - Dĺžka
	Chráňte si ruky!
	Obsah je pod tlakom. Elektrické náradie neotvárajte. Mohlo by to spôsobiť ťažké zranenia. V prípade akýchkoľvek opráv sa obráťte na svoje autorizované servisné stredisko.
	Použitá batérie a odpad z elektrických a elektronických zariadení sa nesmie likvidovať spolu s domovým odpadom. Použitá batérie a odpad z elektrických a elektronických zariadení treba zbierať a likvidovať oddelene. Pred likvidáciou odstráňte zo zariadení použité batérie, použité akumulátory a osvetľovacie prostriedky. Informujte sa pri miestnych úradoch alebo u vášho odborného predajcu ohľadom recyklačných dvorov a zberných miest. Podľa miestnych ustanovení môžu maloobchodní predajcovia byť povinní bezplatne zobrať späť použité batérie a odpad z elektrických a elektronických zariadení. Opätovným použitím a recykláciou vašich použitých batérií a vášho odpadu z elektrických a elektronických zariadení prispievate k zníženiu potreby surovín. Použitá batérie (predovšetkým lítium-iónové batérie), odpad z elektrických a elektronických zariadení obsahuje cenné, opätovne použiteľné materiály, ktoré pri ekologickej likvidácii nemôžu mať negatívne účinky na životné prostredie a vaše zdravie. Pred likvidáciou podľa možnosti vymažte na vašom použitom prístroji existujúce osobné údaje.
<b>V</b>	Napätie
	Jednosmerný prúd
	Značka zhody v Európe
	Britská značka zhody

	Značka zhody na Ukrajinu
	Značka zhody pre oblasť Eurázie

DANE TECHNICZNE		M12 FCN18GS
Typ	Gwoździarka akumulatorowa	
Numer produkcyjny	5030 09 01 XXXXXX MJJJJ	
Napięcie baterii akumulatorowej	12 V ---	
stopa cykle	2/sec	
Kąt magazynku	0°	
Tym mocowania:	brad style	
Średnica	1,2 mm	
Długość	16 mm – 38 mm	
Pojemność magazynku (Liczba gwoździ)	110	
Ciężar wg procedury EPTA 01/2014 (2,0 Ah ... 6,0 Ah)	2,1 kg ... 2,4 kg	
Zalecana temperatura otoczenia w trakcie pracy	-18...+50 °C	
Zalecane rodzaje akumulatora	M12B...	
Zalecane ładowarki	M12-18C, M12-18AC, M12-18FC, C12C	

**Informacja dotycząca szumów:** Zmierzone wartości wyznaczone zgodnie z normą EN 60745.

Poziom szumów urządzenia oszacowany jako A wynosi typowo:

Poziom ciśnienia akustycznego / Niepewność K

81,4 dB(A) / 3 dB(A)

Poziom mocy akustycznej / Niepewność K

92,4 dB(A) / 3 dB(A)

**Należy używać ochroniaczy uszu!**

**Informacje dotyczące wibracji:** Wartości łączne drgań (suma wektorowa trzech kierunków) wyznaczone zgodnie z normą EN 60745.

Wartość emisji drgań  $a_{h,v}$  / Niepewność K

1,52 m/s<sup>2</sup> / 1,5 m/s<sup>2</sup>

## ⚠️ OSTRZEŻENIE!

Poziom drgań i emisji hałasu podany w niniejszej instrukcji zmierzono zgodnie ze standardową metodą badania wg EN 60745 i można ją wykorzystać do porównania narzędzia z innym narzędziem. Można go wykorzystywać przy wstępnej ocenie narażenia.

Deklarowany poziom emisji drgań i hałasu reprezentuje główne zastosowania narzędzia. Jeśli jednak narzędzie jest używane do różnych zastosowań, z różnymi akcesoriami lub w przypadku nieprawidłowej konserwacji, emisja drgań i hałasu może się różnić. Może to znacznie zwiększyć poziom narażenia w całym okresie eksploatacji narzędzia.

Oszacowanie poziomu narażenia na wibracje i hałas powinno również uwzględniać czasy, kiedy narzędzie jest wyłączone lub kiedy jest włączone, ale nie pracuje. Może to znacznie obniżyć poziom ekspozycji w całym okresie eksploatacji narzędzia.

Należy zidentyfikować dodatkowe środki bezpieczeństwa w celu ochrony operatora przed skutkami wibracji i/lub hałasu, takie jak: utrzymywanie narzędzia i akcesoriów w nienagannym stanie, utrzymywanie ciepła rąk, organizacja pracy.

**⚠️ OSTRZEŻENIE! Należy przeczytać wszystkie wskazówki dotyczące bezpieczeństwa i instrukcje.** Błędy w przestrzeganiu poniższych wskazówek mogą spowodować porażenie prądem, pożar i/lub ciężkie obrażenia ciała. **Należy starannie przechowywać wszystkie przepisy i wskazówki bezpieczeństwa dla dalszego zastosowania.**

## INSTRUKCJE DOTYCZĄCE BEZPIECZEŃSTWA GWOŹDZIARKA AKUMULATOROWA

**Zawsze należy zakładać, że narzędzie zawiera elementy mocujące.** Nierozważna obsługa zszywacza może spowodować przypadkowe wystrzelenie elementów mocujących i w rezultacie obrażenia ciała.

**Nie kieruj narzędzia w swoją stronę lub w stronę innych osób.** Przejawkowe uruchomienie spowoduje wystrzelenie elementu mocującego i obrażenia ciała.

**Nie uruchamiaj narzędzie, jeśli nie jest ono dobrze dociśnięte do obrabianego materiału.** Jeśli narzędzie nie styka się z obrabianym materiałem, element mocujący może odskoczyć od docelowego miejsca.

**Odcłóż narzędzie od źródła zasilania, gdy element mocujący zablokuje się w narzędziu.** Przy usuwaniu zablokowanego elementu mocującego zszywacz może być przypadkowo uruchomiony, jeśli jest podłączony.

**Należy zachować ostrożność podczas usuwania zablokowanego elementu.** Mechanizm może pod ciśnieniem i może dojść do wystrzelenia elementu mocującego podczas próby usunięcia zablokowanego elementu.

**Nie używaj gwoździarki do mocowania kabli elektrycznych.** Narzędzie nie jest przeznaczone do instalacji kabli elektrycznych

i może spowodować uszkodzenia izolacji kabli elektrycznych, powodując porażenie prądem lub pożar.

**Stosować środki ochrony słuchu!** Narażenie na hałas może spowodować utratę słuchu.

**Urządzenie należy trzymać na izolowanych płaskich powierzchniach, przede wszystkim w trakcie prac, przy których istnieje zagrożenie napotkania ukrytych przewodów.** Gwoździe, które stykają się z przewodami pod napięciem, przenoszą prąd na metalowe elementy narzędzia, co może doprowadzić do porażenia prądem operatora.

**Zawsze należy zakładać okulary ochronne z osłoną boczną.** Zwykłe okulary mają wyłącznie szkiełko odporne na wstrząsy. Nie stanowią one okularów ochronnych. Przestrzeganie powyższych reguł zmniejsza ryzyko obrażeń.

**Okulary ochronne chronią przed przelatującymi cząsteczkami zarówno z PRZODU, jak i z BOKU. W trakcie zbrojenia, obsługi i konserwacji narzędzia należy ZAWSZE mieć na sobie okulary ochronne.** Okulary ochronne są niezbędne jako zabezpieczenie przed brudem i gwoździami, które mogą przyczynić się do ciężkich obrażeń oczu.

Zawsze należy wyjmować akumulator przed regulacją kółka wprowadzania.

Nie odciągaj kółka regulacji – kółko musi obracać się.

Nie naciskaj spustu podczas regulacji głębokości kółka wprowadzania.

Zawsze należy ustawiać pełny tryb sekwencyjny wyrzutu przed regulacją głębokości wprowadzania.

Nie kieruj narzędzia w swoją stronę lub w stronę innych osób podczas regulacji głębokości wprowadzania.

## DODATKOWE WSKAZÓWKI BEZPIECZEŃSTWA I INSTRUKCJE ROBOCZE

Należy pamiętać, że niewłaściwe używanie i nieprawidłowa obsługa tego narzędzia mogą spowodować obrażenia ciała użytkownika oraz innych osób.

Narzędzie jest przeznaczone do obsługi jedną ręką. Produkt można wyłącznie trzymać za uchwyt roboczy. Druga ręka musi znajdować się w bezpiecznej odległości od obszaru roboczego oraz produktu. Nie wolno zbliżać głowy ani innych części ciała do produktu podczas wbijania zszywek, aby nie dopuścić do poważnego urazu ciała.

Zawsze należy dopilnować, aby kontakt obrabianego materiału znajdował się w całości nad mocowanym materiałem. Ustawienie kontaktu obrabianego materiału częściowo nad mocowanym materiałem może spowodować nietrafienie zszywką w materiał i w rezultacie poważne urazy ciała.

Nie wbijaj zszywek blisko krawędzi materiału. Obrabiany materiał może ulec rozszczępieniu powodując odskoczenie zszywki i w rezultacie powodując obrażenia ciała operatora lub innych osób. Należy pamiętać, że zszywka może zmienić kierunek penetracji zgodnie z usłojeniem drewna, nieoczekiwanie wychodząc z boku obrabianego materiału. Może to spowodować obrażenia ciała.

Przymocuj obrabiany materiał zaciskami, jeśli jest to konieczne, aby zabezpieczyć ręce i inne części ciała przed urazami. Należy zapewnić odpowiednie zabezpieczenie mocowanego materiału przed dociśnięciem kontaktu obrabianego materiału do materiału. Wbijanie zszywek może spowodować nieoczekiwane przesunięcie materiału. Nie zbliżaj twarzy ani części ciała do nasady narzędzia podczas pracy w ograniczonej przestrzeni. Gwałtowny odrzut może spowodować uderzenie, szczególnie w przypadku pracy z twardym lub gęstym materiałem.

Podczas normalnej obsługi narzędzie odskoczy od razu po wprowadzeniu elementu mocującego. Nie próbuj powstrzymać odrzutu, dociskając zszywacz do obrabianego materiału. Ograniczenie odrzutu może spowodować wyrzut drugiego elementu mocującego z zszywacza. Chwyć dobrze uchwyt, odczekaj aż narzędzie wykona cykl roboczy i nie umieszczaj drugiej ręki na górze narzędzia ani w pobliżu wylotu. Zignorowanie tego ostrzeżenia może spowodować poważne obrażenia ciała.

Nie wbijaj elementów mocujących w inne elementy mocujące ani nie ustawiaj narzędzia pod ostrym kątem, ponieważ może to spowodować odskoczenie elementów mocujących i w rezultacie obrażenia ciała.

Zawsze przed użyciem produktu należy sprawdzać, czy w miejscu pracy nie ma ukrytych przewodów elektrycznych, gazowych, wodnych itp.

Po użyciu produktu w trybie kontaktu należy przełączyć go z powrotem w tryb pełnej pracy sekwencyjnej.

Głębokość wbijania zszywki może być ustawiona poza wymaganym zakresem. Zalecamy sprawdzenie głębokości wbijania zszywki na niepotrzebnym kawałku materiału w celu określenia i skorygowania głębokości dla danej aplikacji.

Jedynie elementy mocujące zgodne z opisem przedstawionym w tabeli ze specyfikacją produktu mogą być używane z tym narzędziem. Stosowanie nieprawidłowych elementów mocujących może spowodować zablokowanie narzędzia lub inne usterki.

Nie wybieraj trybu uruchamiania kontaktowego w przypadku pracy na rusztowaniu, drabinie lub innej platformie, gdzie wymagana jest zmiana pozycji roboczej. Może dojść do przypadkowego wystrzelenia gwoździa na skutek niezamierzonego uruchomienia kontaktu obrabianego materiału przy zmianie położenia, gdy wybrany jest tryb uruchamiania kontaktowego. Przy zmianie pozycji należy wybrać pełną aktywację sekwencyjną lub całkowicie dezaktywować produkt, wyjmując akumulator. Spowoduje to ograniczenie ryzyka urazu ciała operatora oraz innych osób.

Zużytych akumulatorów nie wolno wrzucać do ognia ani traktować jako odpadów domowych. Milwaukee oferuje ekologiczną utylizację zużytych akumulatorów.

Nie przechowuj akumulatorów wraz z przedmiotami metalowymi (niebezpieczeństwo zwarcia).

Do ładowarki nie wolno wkładać żadnych przedmiotów metalowych (niebezpieczeństwo zwarcia).

Akumulatory Systemu M12 należy ładować wyłącznie przy pomocy ładowarek Systemu M12. Nie ładować przy pomocy tych ładowarek akumulatorów innych systemów.

Nie otwierać wkładek akumulatorowych i ładowarek. Przechowywać w suchych pomieszczeniach. Chronić przed wilgocią.

W skrajnych warunkach temperaturowych lub przy bardzo dużym obciążeniu może dochodzić do wycieku kwasu akumulatorowego z uszkodzonych baterii akumulatorowych. W przypadku kontaktu z kwasem akumulatorowym należy natychmiast przemyć miejsce kontaktu wodą z mydłem. W przypadku kontaktu z oczami należy dokładnie przepłukiwać oczy przynajmniej przez 10 minut i zwrócić się natychmiast o pomoc medyczną.

**Ostrzeżenie!** Aby uniknąć niebezpieczeństwa pożaru, obrażeń lub uszkodzeń produktu na skutek zwarcia, nie wolno zanurzać narzędzia, akumulatora wymiennego ani ładowarki w cieczach i należy zatroszczyć się o to, aby do urządzeń i akumulatorów nie dostały się żadne cieczce. Zwarcie spowodować mogą korodujące lub przewodzące cieczce, takie jak woda morska, określone chemikalia i wybielacze lub produkty zawierające wybielacze.

## WARUNKI UŻYTKOWANIA

Gwoździarka jest przeznaczona do wbijania gwoździ w drewno lub podobne miękkie materiały z magazynku zawierającego pasek odpowiednich gwoździ. Gwoździe, które można bezpiecznie ładować do magazynka produktu, są opisane w tabeli specyfiki produktu w tym podręczniku. Nie używać innych typów gwoździ ani mocowań z gwoździarką. Nie pracować w trybie uruchamiania kontaktowego w przypadku pracy na rusztowaniu, drabinie lub innej platformie, gdzie wymagana jest zmiana pozycji roboczej. W takim przypadku należy wyłącznie używać pełnego trybu sekwencyjnego. Nie wolno używać gwoździarki do mocowania kabli elektrycznych.

Produkt można użytkować wyłącznie zgodnie z jego normalnym przeznaczeniem.

## RYZYKA RESZTKOWE

Nawet przy prawidłowym użytkowaniu nie można wykluczyć wszystkich ryzyk resztkowych. W trakcie użytkowania mogą powstawać poniższe zagrożenia, nawet w przypadku zachowania przez operatora najwyższej troski:

- Obrażenia spowodowane przez wibracje. Urządzenie należy trzymać za przeznaczony w tym celu uchwyt i ograniczać czas pracy i czas ekspozycji.
- Uciążliwość akustyczna może prowadzić do uszkodzeń słuchu. Należy mieć na sobie nasłuchniki i ograniczać czas trwania ekspozycji.
- Obrażenia oczu spowodowane przez cząstki brudu. Należy zawsze mieć na sobie okulary ochronne, solidne długie spodnie, rękawice i solidne buty robocze.
- Wdychanie toksycznego pyłu.

## WSKAZÓWKI DLA AKUMULATORÓW LITOWO-JONOWYCH

### Użytkowanie akumulatorów litowo-jonowych

Akumulatory, które nie były przez dłuższy czas użytkowane, należy przed użyciem naładować.

W temperaturze powyżej 50°C następuje spadek osiągniętych akumulatorowej. Unikaj długotrwałego wystawienia na oddziaływanie ciepła lub promieni słonecznych (niebezpieczeństwo przegrzania).

Należy utrzymywać w czystości styki przyłączeniowe przy ładowarce i akumulatorze.

Dla zapewnienia optymalnej żywotności akumulatory po użyciu należy naładować do pełnej pojemności.

Aby zapewnić jak najdłuższą żywotność akumulatorów, po zakończeniu ładowania należy odłączyć je od ładowarki.

W przypadku składowania akumulatorów dłużej aniżeli 30 dni: Akumulator należy przechowywać w suchym miejscu, w temperaturze poniżej 27°C.

Przechowywać je w stanie naładowanym do ok. 30% - 50%.

Ładować je ponownie co 6 miesięcy.

## Ochrona przeciwwprzeżeniowa w akumulatorach litowo-jonowych

W przypadku przeciążenia akumulatora przez bardzo duży pobór prądu, na przykład wskutek ekstremalnie dużych momentów obrotowych, zakleszczenia wiertła, nagłego stopu lub zwarcia, narzędzie ręczne z napędem elektrycznym wibruje przez 5 sekund, miga wskaźnik ładowania i narzędzie samoczynnie wyłącza się. W celu ponownego włączenia narzędzia należy zwolnić przycisk przełączający, a następnie ponownie go włączyć. Przy ekstremalnych obciążeniach akumulator nagrzewa się za mocno. W takim przypadku wszystkie lampki wskaźnika ładowania migają tak długo, aż akumulator ochłodzi się. Po zgaśnięciu wskaźnika ładowania można kontynuować pracę.

## Transport akumulatorów litowo-jonowych

Akumulatory litowo-jonowe podlegają ustawowym przepisom dotyczącym transportu towarów niebezpiecznych.

Transport tych akumulatorów winien odbywać się przy przestrzeganiu lokalnych, krajowych i międzynarodowych rozporządzeń i przepisów.

- Odbiorcom nie wolno transportować tych akumulatorów po drogach od tak po prostu.
- Komercyjny transport akumulatorów litowo-jonowych przez przedsiębiorstwa spedycyjne podlega przepisom dotyczącym transportu towarów niebezpiecznych. Przygotowania do wysyłki oraz transport mogą być wykonywane wyłącznie przez odpowiednio przeszkolone osoby. Cały proces winien odbywać się pod fachowym nadzorem.

W czasie transportu akumulatorów należy przestrzegać następujących punktów:

- Celem uniknięcia zwarcia należy upewnić się, że zestyki są zabezpieczone i zaizolowane.
- Zwracać uwagę na to, aby zespół akumulatorów nie mógł się przemieszczać we wnętrzu opakowania.
- Nie wolno transportować akumulatorów uszkodzonych lub z wyciekającym z elektrolitem.

Odniesienie dalszych wskazówek należy zwrócić się do swojego przedsiębiorstwa spedycyjnego.

## OBŚLUGA

Niniejszy zszywacz akumulatorowy dysponuje dwoma trybami pracy (prosimy zapoznać się również z ilustracjami):

Tryb pojedynczy: gwoźdź wbijany jest przez wciśnięcie przycisku wyzwalacza.

Tryb kontaktowy: przycisk wyzwalacza należy trzymać wciśnięty, aby gwoźdź przy kontakcie z narzędziem wbijany był automatycznie.

### Wskaźnik napelnienia

Gdy magazynek jest już prawie pusty (zostało już tylko 2-4 gwoździ), kontakt roboczy przy normalnym wciśnięciu nie będzie wyzwalany i żaden gwoźdź nie zostanie wbity. Aby możliwa była dalsza praca, należy napęlić magazynek.

### Ustawianie głębokości wbijania (patrz ilustracje)

Należy sprawdzić, co znajduje się z tyłu obrabianego przedmiotu. Przy wbijaniu gwoźdź może przebić się przez ten element, doprowadzając tym samym do poważnego urazu drugiej osoby. W razie potrzeby należy zmniejszyć głębokość wbijania, co pozwoli zapobiec przebicciu gwoźdźa przez obrabiany przedmiot.

### Tryb ochrony termicznej

Tryb ochrony termicznej chroni elektronarzędzie, gdy jest ono używane w ekstremalnie niskiej/wysokiej temperaturze (poza zalecaną temperaturą otoczenia) lub gdy elektronarzędzie przegrzewa się/zamarza podczas pracy. W takim przypadku elektronarzędzie wyłącza się, a dioda LED miga. Przed użyciem należy odczekać, aż elektronarzędzie rozgrzeje się lub schłodzi.

## USUWANIE ZAKLESZCZONYCH GWOŹDZI

Większość zakleszczeń spowodowana jest przez gwoźdź lub część gwoździa uwięzioną pomiędzy zabierakiem a prowadnicą gwoździa. Taśma z gwoździami ze złym kątem zbierania albo zły rozmiar może prowadzić do trwałego zakleszczenia.

Usuwanie zakleszczenia:

1. Wyjąć akumulator.
2. **UWAGA!** Podczas wkładania i wyjmowania gwoździ z gwoździarki należy trzymać ją zawsze z dala od siebie i innych osób. Nieprzestrzeganie może prowadzić do obrażeń ciała.
3. Otwórz dzwignię zwalniającą.
4. Wyjąć taśmę z gwoździami z magazynka.
5. Wyjąć gwoźdź szczypcami ze zwożonymi końcami. W razie potrzeby wyjąć magazynek z gwoździarki.
6. Przed ponownym rozpoczęciem pracy należy wykonać czynności opisane w rozdziale „Niezbędna codzienna kontrola”.

## NIEZBĘDNA CODZIENNA KONTROLA

**OSTRZEŻENIE: Aby zminimalizować ryzyko obrażeń własnych oraz innych osób, codziennie przed rozpoczęciem pracy należy przeprowadzać poniższe kontrole – przede wszystkim po upadku narzędzia, mocnym uderzeniu lub po jego nadeptaniu. Poniższe kontrole należy przeprowadzać w podanej KOLEJNOŚCI. Jeśli urządzenie nie funkcjonuje prawidłowo, należy skontaktować się natychmiast z Obsługą Klienta MILWAUKEE.**

**Nigdy nie wolno trzymać narzędzia skierowanego do siebie lub w kierunku innych osób.**

1. Wyjąć akumulator.

**OSTRZEŻENIE!** W trakcie mieszczania gwoździ nigdy nie wolno trzymać narzędzia skierowanego do siebie lub w kierunku innych osób. W przeciwnym wypadku istnieje ryzyko obrażeń.

2. Skontrolować wszystkie śruby, kołki, nakrętki oraz sztyfty narzędzia. Umocnić luźne elementy mocujące.
3. Wysunąć posuw gwoździa w magazynku (w celu dezaktywacji wskaźnika napelnienia) i wsunąć kontakt roboczy w stronę obrabianego przedmiotu. Wciskanie musi następować swobodnie.
4. Jeśli kontakt roboczy przylega do obrabianego przedmiotu, należy wcisnąć przycisk wyzwalacza. Wciskanie musi następować swobodnie.
5. Włożyć akumulator.
6. Ustawić tryb pracy na „tryb pojedynczy”. Wysunąć posuw gwoździa w magazynku (w celu dezaktywacji wskaźnika napelnienia) bez wciskania przycisku wyzwalacza, i wsunąć kontakt roboczy w stronę obrabianego przedmiotu. Nie wolno uruchamiać narzędzia. Odsunąć kontakt roboczy od narzędzia i wysunąć posuw gwoździa w magazynku (w celu dezaktywacji wskaźnika napelnienia). Przycisk wyzwalacza trzymać wciśnięty przez 5 sekund. Nie wolno uruchamiać narzędzia. Przycisk wyzwalacza trzymać dalej wciśnięty i wsunąć kontakt roboczy w kierunku obrabianego przedmiotu. Nie wolno uruchamiać narzędzia. Wysunąć posuw gwoździa w magazynku bez wciskania przycisku wyzwalacza (w celu dezaktywacji wskaźnika napelnienia) i wsunąć kontakt roboczy w kierunku obrabianego przedmiotu. Wcisnąć przycisk wyzwalacza. Należy uruchomić narzędzie. Puścić przycisk wyzwalacza. Kolek do wbijania musi poruszać się w górę.
7. Ustawić tryb pracy na „tryb kontaktowy”. Wysunąć posuw gwoździa w magazynku bez kontaktu z obrabianym przedmiotem (w celu dezaktywacji wskaźnika napelnienia) i wcisnąć przycisk wyzwalacza. Nie wolno uruchamiać narzędzia. Przycisk wyzwalacza trzymać dalej wciśnięty i wsunąć kontakt roboczy w kierunku obrabianego przedmiotu. Należy uruchomić narzędzie.

8. Po pomyślnym przeprowadzeniu wszystkich powyższych kontroli narzędzie jest gotowe do eksploatacji. Należy wybrać pożądaną tryb pracy i umieścić taśmę z gwoździami.
9. Ustawić głębokość wbijania według rozdziału „Ustawianie głębokości wbijania” – należy przy tym zwrócić uwagę na ilustracje.
10. Po zakończeniu wszystkich kontroli urządzenie jest gotowe do eksploatacji. Kontrole te należy przeprowadzać codziennie przed użyciem narzędzia lub za każdym razem po upadku urządzenia, silnego uderzenia lub po jego nadeptaniu, zakleszczeniu gwoździa itp.

## UTRZYMANIE I KONSERWACJA

**Uwaga!** Zawiera gaz pod ciśnieniem. Nigdy nie należy próbować otwierać ani modyfikować urządzenia – pozwoli to uniknąć obrażeń. Do przeprowadzania napraw i prac serwisowych przy urządzeniu upoważniony jest jedynie warsztat autoryzowany przez Milwaukee.

Otwory wentylacyjne elektronarzędzia muszą być zawsze drożne.

Używać tylko i wyłącznie wyposażenia dodatkowego Milwaukee i części zamiennych Milwaukee. Gdyby trzeba było wymienić części, które nie zostały opisane, należy skontaktować się z przedstawicielem serwisu Milwaukee (patrz wykaz adresów punktów usługowych/gwarancyjnych).

W razie potrzeby można zamówić rysunek urządzenia w rozdzielaniu na części podając typ maszyny oraz sześciozycyjny numer na tabliczce znamionowej w Punkcie Obsługi Klienta lub bezpośrednio w firmie Technicon Industries GmbH, Max-Eyth-Straße 10, 71364 Winnenden, Germany.

## SYMBOLY

	Przed uruchomieniem elektronarzędzia zapoznać się uważnie z treścią instrukcji.
	<b>UWAGA! OSTRZEŻENIE NIEBEZPIECZEŃSTWO!</b>
	Przed przystąpieniem do jakichkolwiek prac na elektronarzędziu należy wyjąć wkładkę akumulatorową.
	Podczas pracy należy zawsze nosić okulary ochronne.
	Należy używać ochroniaczy uszu!
	Nosić odpowiednią maskę przeciwpyłową.
	Nosić rękawice ochronne!
	Tym mocowania: - Średnica - Długość
	Trzymać ręce z daleka!
	Zawartość pod ciśnieniem. Nie należy otwierać elektronarzędzia. Może to doprowadzić do poważnych obrażeń. W przypadku konieczności przeprowadzenia jakiegokolwiek naprawy prosimy zwrócić się do autoryzowanego punktu serwisowego.



Zużyte baterie oraz zużyty sprzęt elektryczny i elektroniczny nie może być usuwany razem z odpadami pochodzącymi z gospodarstw domowych. Zużyte baterie oraz zużyty sprzęt elektryczny i elektroniczny należy gromadzić i usuwać oddzielnie. Przed utylizacją należy usunąć z urządzeń zużyte baterie, zużyte akumulatory oraz źródła światła. Proszę zasięgnąć informacji o centrach recyklingowych i punktach zbiorczych u władz lokalnych lub u wyspecjalizowanego dostawcy. W zależności od lokalnych przepisów, sprzedawcy detaliczni mogą być zobowiązani do bezpłatnego odbioru zużytego sprzętu elektrycznego i elektronicznego. Poprzez ponowne wykorzystanie i recykling zużytych baterii oraz zużytego sprzętu elektrycznego i elektronicznego pomagamy zmniejszać zapotrzebowanie na surowce. Zużyte baterie (zwłaszcza baterie litowo-jonowe) oraz zużyty sprzęt elektryczny i elektroniczny zawierają cenne materiały nadające się do recyklingu, które mogą mieć negatywny wpływ na środowisko naturalne i zdrowie użytkownika, jeśli nie zostaną zutylizowane w sposób przyjazny dla środowiska. Przed utylizacją zużytego sprzętu należy usunąć wszelkie zamieszczone na nim dane osobowe.

	Napięcie
	Prąd stały
	Europejski Certyfikat Zgodności
	Brytyjski znak potwierdzający zgodność
	Ukraiński Certyfikat Zgodności
	Euroazjatycki Certyfikat Zgodności

MŰSZAKI ADATOK	M12 FCN18GS
Felépítés	Akkus szegezőgép
Gyártási szám	5030 09 01 XXXXXX MJJJJ
Akkumulátor feszültség	12 V ---
Ciklus ráta	2/sec
Szög tárkapacitás	0°
Kötőelem típusa:	brad style
Átmérő	1,2 mm
Hosszúság	16 mm – 38 mm
Tárkapacitás (szögek száma)	110
Súly a 01/2014EPTA-eljárás szerint (2,0 Ah ... 6,0 Ah)	2,1 kg ... 2,4 kg
Ajánlott környezeti hőmérséklet munkavégzésnél	-18...+50 °C
Ajánlott akkutípusok	M12B...
Ajánlott töltőkészülékek	M12-18C, M12-18AC, M12-18FC, C12C
<b>Zajinformáció:</b> A közölt értékek megfelelnek az EN 60745 szabványnak.	
A készülék munkahelyi zajszintje tipikusan:	
Hangnyomás szint / K bizonytalanság	81,4 dB(A) / 3 dB(A)
Hangteljesítmény szint / K bizonytalanság	92,4 dB(A) / 3 dB(A)
<b>Hallásvédő eszköz használatára ajánlott!</b>	
<b>Vibráció-információk:</b> Összesített rezgésértékek (három irányú vektoriális összege) az EN 60745.-nek megfelelően meghatározva.	
a <sub>rezgésemisszió érték</sub> / K bizonytalanság	1,52 m/s <sup>2</sup> / 1,5 m/s <sup>2</sup>

**FIGYELMEZTETÉS!**  
Az adatlapon feltüntetett rezgés- és zajkibocsátási szint mérésére az EN 60745 szabványos vizsgálati módszere alapján került sor, és a kapott értékek az egyes számszámok összehasonlítására használhatók. Az értékek az expozíció előzetes értékelésében használhatók.

A feltüntetett rezgés- és zajkibocsátási szint a szerszám főbb alkalmazásait tükrözi. Mindazonáltal, ha a szerszámot különböző alkalmazásokra, eltérő tartozékokkal használják, illetve a szerszám nincs megfelelően karbantartva, a rezgés- és zajkibocsátási szint eltérő lehet. Ez jelentősen növelheti az expozíciós szintet a teljes munkafolyamat során.

A rezgésnek és zajnak való expozíció becsült szintjét is figyelembe kell venni a szerszám kikapcsolásakor, illetve olyankor, ha a szerszám üzemel, de valójában nem történik vele munkavégzés. Ez jelentősen csökkentheti az expozíciós szintet a teljes munkafolyamat során.

Határozzon meg további biztonsági intézkedéseket, hogy védje a kezelőt a rezgés- és/vagy zajhatásoktól. Ilyen intézkedések pl.: a szerszámok és tartozékok karbantartása, a kéz melegen tartása, munkarend-szervezés.

**FIGYELMEZTETÉS!** Olvasson el minden biztonsági útmutatót és utasítást. A következőkben leírt előírások betartásának elmulasztása áramütésekhez, tűzhöz és/vagy súlyos testi sérülésekhez vezethet.  
**Kérjük a későbbi használatra gondosan őrizze meg ezeket az előírásokat.**

### KÜLÖNLEGES BIZTONSÁGI TUDNIVALÓK AKKUS SZEGEZŐGÉP

**Mindig abból induljon ki, hogy az elektromos szerszámban vannak kapcsok.** A tűzgép gondatlan kezelése kapcsok váratlan kilövését és személyi sérülést okozhat.

**Ne irányítsa a szerszámot önmagára vagy bárki másra a közelben.** A váratlan kioldás kiveti a kötőelemet, ami sérülést okoz.

**Ne aktiválja a szerszámgépet, hacsak a szerszámgép nincs erősen hozzányomva a munkadarabhoz.** Ha a gép nem érintkezik a munkadarabbal, a kötőelem eltérhet a céltól.

**Válassza le az elektromos szerszámot a hálózatról vagy az akkumulátorról, ha a kapocs szorult az elektromos szerszámban.** A beszorult kapocs eltávolításakor a tűzgép véletlenül aktiválódhat, ha csatlakoztatva van.

**Óvatosan járjon el a beragadt kötőelemek eltávolításakor.** A mechanizmus nyomás alatt lehet és a kötőelem kivetődhet egy beragadás megszüntetése során.

**Ne használja a szögbelövőt elektromos vezetékek rögzítésére.** Nem alkalmas elektromos vezetékek felszereléséhez, és károsíthatja az elektromos vezetékek szigetelését, ezáltal áramütést vagy tűzveszélyt okozva.

**Viseljen hallásvédőt.** A zajhatás a hallás elvesztését

eredményezheti.

**A készüléket a szigetelt markolatoknál fogva tartsa meg, mindenekelőtt olyan munkálatoknál, amelyeknél rejtett vezetékeket találhatnak el.** Azok a szegek, amelyek villamos vezetéket találnak el, az áramot a szerszám fém részeihez vezetik, ami a kezelő áramütéséhez vezethet.

**Mindig viseljen oldalvédővel rendelkező védőszemüveget.** A normál szemüvegek csak ütésálló üveggel rendelkeznek. Nem minősülnek védőszemüvegnek. E szabályok betartása csökkenti a sérülésveszélyt.

**A védőszemüveg ELŐL és OLDALT egyaránt véd a szétrepülő részcéskék ellen. A szerszám töltésekor, kezelésekor és karbantartásakor MINDIG viseljen védőszemüveget.** A védőszemüvegre a szennyeződés és a szögek elleni védelem miatt van szükség, amelyek súlyos szemsérülést okozhatnak.

Mindig vegye ki az akkumulátort, mielőtt beállítja hajtókerék mélységét.  
Ne húzza hátra a beállítókeréket, a keréknek fогогnia kell.  
Ne nyomja be a kioldót a mélységbeállítás kerék állítása közben.  
A behajtási mélység beállítása előtt mindig válassza ki a teljesen szekvenciális belövés módot.  
Ne irányítsa a gépet önmagára vagy bárki másra a közelben a behajtási mélység beállításakor.

### TOVÁBBI BIZTONSÁGI ÉS MUNKAVÉGZÉSI UTASÍTÁSOK

Mindig legyen tudatában annak, hogy a szerszám helytelen használata és kezelése során sérüléseket okozhat önmagának és másoknak.

A szerszám egykezes használatra lett kialakítva. A termék csak a fogantyúnál fogva tartható. A másik kezét tartsa távol

a munkaterülettől és a terméktől. Súlyos sérülések elkerülése érdekében ne helyezze a fejét vagy más testrészét a termék közelébe kapcsok beütésekor.

Mindig ügyeljen arra, hogy a munkadarab érintkező teljesen a munkadarab fölött legyen. Ha a munkadarab érintkező úgy helyezkedik el, hogy csak részben érintkezik a munkadarabbal, a kapocs elkerülheti a munkadarabot, és ez súlyos személyi sérüléseket okozhat.

Ne üssön be kapcsokat az anyag élének a közelében. A munkadarab széthasadhat, aminek következtében a kapocs lepattanhat, sérülést okozva Önnek vagy más dolgozóknak. Vegye figyelembe, hogy a kapocs követheti a fa ereszét, ami miatt váratlanul kiállhat a munkadarab oldalából, vagy esetleg eltérülhet és sérülést okozhat.

Tartsa távol a kezeit és más testrészzeit a közvetlen munkaterülettől. Rögzítse a munkadarabot szorítókkal, hogy kezeit és testét távol tartsa a veszélyzónától. Ügyeljen rá, hogy a munkadarab biztosítva legyen, mielőtt a kapcsokat az anyagra nyomná. A munkadarabbal való érintkezés a munkadarab váratlan elmozdulását okozhatja. Az arcát és a testrészzeit tartsa távol a gép hátoldalától, ha szűk környezetben dolgozik. A hirtelen visszarugás ütést közvetíthet a testre, különösen akkor, ha kemény vagy sűrű anyagba üt kapcsot.

Normál használat során a szerszám a kapocs beütése után azonnal visszarug. Ne kísérelje meg megakadályozni a visszarugást a tűzgép munkadarabra nyomásával. A visszarugás korlátozása egy második kapocs beütését válthatja ki a tűzgépből. Erősen tartsa a markolatot, és hagyja, hogy a gép végezze a munkát, soha ne helyezze a másik kezét a szerszám tetejére vagy a kilépőnyílás közelébe. Ezen figyelmeztetés figyelmen kívül hagyása súlyos sérülésekhez vezethet.

Ne hajtson be kötőelemeket más kötőelemek felett, illetve amikor a szerszám túlságosan meredek szögben van, mert ez a kötőelem elhajlását okozhatja, ami sérülést eredményezhet.

A termék használata előtt mindig ellenőrizze a munkaterületet rejtett vezetékek, gázcsövek, vízvezetékek stb. tekintetében.

A terméket az érintkező aktiválás módban való használat után kapcsolja vissza teljesen szekvenciális módba.

A kapocs beütési mélysége a szükséges mélységen túlra is beállítható. A beütési mélységet ajánlott hulladék darabon tesztelni, a feladathoz szükséges mélység ellenőrzéséhez, és ha szükséges, annak beállításához.

Csak a termék műszaki táblázatán leírtakkal megegyező kötőelemek használhatók a szerszámmal. A nem megfelelő kötőelemek használata beragadásához vagy más meghibásodáshoz vezethet.

Ne válassza ki az érintésses aktiválás üzemmódot, ha emelvényen, létrán vagy munkaállványokon dolgozik, ahol meg kell változtatni a testhelyzetét. Ha az érintésses aktiválás üzemmód van kiválasztva, mozgáskor véletlenül kilőhet egy szöveget a munkadarab érintkező figyelmetlen aktiválásával. Testhelyzet változtatáskor válassza a teljes szekvenciális aktiválás vagy az akkumulátor eltávolításával kapcsolja ki teljesen a terméket. Ezzel csökkenti a saját maga és mások sérülésének kockázatát.

A használt akkumulátort ne dobja tűzbe vagy a háztartási szeméttel. Tájékoztadjon a szakszerű megsemmisítés helyi lehetőségeiről.

Az akkumulátort ne tárolja együtt fém tárgyakkal. (Rövidzárlat veszélye).

Ügyeljen arra, hogy a töltő aknájába ne kerüljön semmilyen fém tárgy, mert ez rövidzárlatot okozhat.

Az M12 elnevezésű rendszerhez tartozó akkumulátorokat kizárólag a rendszerhez tartozó töltővel töltsse fel. Ne használjon más rendszerbe tartozó töltőt.

Az akkumulátort, töltőt nem szabad megbontani és kizárólag száraz helyen szabad tárolni. Nedvességtől óvni kell.

Akkumulátor sav folyhat a sérült akkumulátorból extrém terhelés alatt, vagy extrém hő miatt. Ha az akkumulátor sav a bőrre kerül azonnal mossa meg szappanos vízzel. Szembe kerülés esetén folyóvíz alatt tartsa a szemét minimum 10 percig és azonnal forduljon orvoshoz.

**Figyelmeztetés!** A rövidzárlat általi tűz, sérülések vagy termékkárosodások veszélye elkerülésére ne merítse a szerszámot, a cserélhető akkut vagy a töltőkészüléket folyadékba, és

gondoskodjon arról, hogy ne hatoljanak folyadékok a készülékekbe és az akkukba. A korrozív hatású vagy vezetőképes folyadékok, mint pl. a sós víz, bizonyos vegyi anyagok, fehérítők vagy fehérítő tartalmú termékek, rövidzárlatot okozhatnak.

### RENDELTESSZER HASZNÁLAT

A szögbelövő szögek fába vagy hasonló puha anyagba való beütésére szolgál egy tárból, mely a szalagban tárolt szögeket tartalmaz. A termékhez való, a tárból biztonságosan betölthető szögek a kézikönyvnek a termék műszaki adatait tartalmazó táblázatában vannak ismertetve. Ne használjon a szögbelövővel semmilyen más típusú szöveget vagy kötőelemet. Ne működtesse a gépet érintésses aktiválás üzemmódban, ha emelvényen, létrán vagy más munkaállványon dolgozik, ahol munkapozíció módosítás szükséges. Ebben az esetben csak teljes szekvenciális üzemmódban használja. A szögbelövő nem használható elektromos vezetékek rögzítésére.

A készüléket kizárólag az alábbiakban leírtaknak megfelelően szabad használni.

### FENNMARADÓ KOCKÁZATOK

Szabályos használat esetén sem lehet minden fennmaradó kockázatot kizárni. A használat során a következő veszélyek keletkezhetnek, amelyekre a kezelőnek különösen figyelnie kell:

- Vibráció okozta sérülések.  
A készüléket az e célra szolgáló markolatoknál fogja meg és korlátozza a munka- és expozíciós időt.
- A zajterhelés halláskárosodást okozhat.  
Viseljen hallásvédőt és korlátozza az expozíciós időt.
- Szenyregszecskék által okozott szemsérülések.  
Viseljen mindig védőszemüveget, erős hosszú nadrágot, kesztyűt és ellenálló lábbelit.
- Mérgző porok belélegzése

### LI-ION AKKUKRA VONATKOZÓ ÚTMUTATÁSOK

#### Li-ion akku használata

A hosszabb ideig üzemben kívüli lévő akkumulátort használat előtt ismételtel fel kell tölteni.

50°C feletti hőmérsékletnél csökkenhet az akkumulátor teljesítménye. Kerülni kell a túlzottan meleg helyen vagy napon történő hosszabb idejű tárolást.

A töltő és az akku csatlakozóerőntkezőit tisztán kell tartani.

Az optimális élettartam érdekében használat után az akkukat teljesen fel kell tölteni.

A lehetőleg hosszú élettartamhoz az akkukat feltöltés után ki kell venni a töltőkészülékből.

Az akku 30 napot megalhadó tárolása esetén:  
Az akkumulátort száraz helyen, 27 °C alatti hőmérsékleten tárolja.  
Az akkut kb. 30-50%-os töltöttségi állapotban kell tárolni.  
Az akkut 6 havonta újra fel kell tölteni.

#### Akku-túlterhelés elleni védelem Li-ion akkunál

Az akku nagyon nagy áramfelhasználása következtében fellépő túlterhelése esetén - pl. rendkívül magas forgatónyomatok, a fűrés megszorulása, hirtelen leállás vagy rövidzárlat miatt – az elektromos szerszám 5 másodpercen keresztül vibrál, a töltéskijelző villog és az elektromos szerszám magától kikapcsol.

Az újból bekapcsoláshoz engedje el a nyomókapcsolót, majd kapcsolja be ismét.  
Rendkívüli terheléseknél az akku túlságosan felmelegszik. Ebben az esetben a töltéskijelző minden lámpája addig villog, amíg az akku le nem hűl. Ha a töltéskijelző kialszik, utána tovább lehet dolgozni.

#### Li-ion akku szállítása

A lítium-ion akku a veszélyes áruk szállítására vonatkozó törvényi rendelkezések hatálya alá tartoznak.

Az ilyen akku szállításának a helyi, országos és nemzetközi előírások és rendelkezések betartása mellett kell történnie.

- A fogyasztók minden további nélkül szállíthatják az ilyen akkukat közúton.
- A lítium-ion akkuk szállítmányozási vállalatok általi kereskedelmi célú szállítására a veszélyes áruk szállítására vonatkozó rendelkezések érvényesek. A kiszállítás előkészítését és a szállítást kizárólag megfelelő képzettségű személyek végezhetik. A teljes folyamatnak szakmai felügyelet alatt kell történnie.

A következő pontokat kell figyelembe venni akkuk szállításakor:

- Biztosítsa, hogy a rövidzárlatok elkerülése érdekében az érintkezők védve és szigetelve legyenek.
- Ügyeljen arra, hogy az akkucsomag ne tudjon elcsúszni a csomagoláson belül.
- Tilos sérült vagy kifolyt akkukat szállítani.

További útmutatásokért forduljon szállítmányozási vállalatához.

## KEZELÉS

Ez az akkumulátoros szögbelövő két üzemmóddal rendelkezik (lásd az ábrákat is):

Egyedi működtetés:  
A szögbelövés a kioldó megnyomásával történik.

Érintéses működtetés:  
A kioldót lenyomva tartva a szögbelövés a munkadarabbal való érintkezéskor automatikusan megtörténik.

### Utántöltésjelző

Ha a tár majdnem üres (már csak 2-4 szög maradt benne), normál nyomás alatt a munkadarab-érintkező nem old ki, és nem kerül sor szögbelövésre. A munka folytatásához tölts fel a tárat.

### Belövési mélység beállítása (lásd az ábrákat)

Ellenőrizze, mi található a munkadarab mögött. A szög a belövésnél áthatolhat a munkadarabon és komoly sérülést okozhat másoknak. Szükség esetén csökkentse a belövési mélységet, hogy megakadályozza, hogy a szög átüssön a munkadarabot.

### Hőmérsékletvédő mód

A hőmérsékletvédő mód megvédi az elektromos szerszámot, ha azt (az ajánlott környezeti hőmérséklettel eltérő) szélsőségesen alacsony/magas hőmérsékletnél használják, vagy ha az elektromos szerszám használat közben túlhevül/befagy. Ebben az esetben az elektromos szerszám kikapcsol, és a LED villog. Használat előtt hagyja felmelegedni/lehűlni az elektromos szerszámot.

## MEGSZORULT SZÖG ELTÁVOLÍTÁSA

A legtöbb szorulást a menesztőlapp és a szögvezető közé szorult szög vagy szögdarab okozza. A nem megfelelő dőlésszögű vagy méretű szalagszegek tartós szorulást okozhatnak.

A szorulás megszüntetése:

1. Távolítsa el az akkút.
2. **FIGYELEM!** Szögek behelyezésekor vagy eltávolításakor a szegezógépet soha ne irányítsa maga és más személyek felé. Az utasítás figyelmen kívül hagyása sérülésekhez vezethet.
3. Nyissa ki a kioldókart.
4. Távolítsa el a szalagszeget a tárból.
5. Csípőfogóval távolítsa el a szöget. Adott esetben vegye ki a tárat a szegezógépből.
6. A munka újbóli elkezdése előtt kövesse a „napi ellenőrzés szükséges” c. rész alatti lépéseket.

## NAPONTA ELLENŐRIZNI KELL

**FIGYELMEZTETÉS:** Annak érdekében, hogy a sérülés kockázatát saját maga és mások vonatkozásában minimálisra csökkentse, a munka megkezdése előtt minden nap végezze el a következő ellenőrzéseket – mindenekelőtt akkor, ha a szerszám leesett, erős ütést szenvedett el, vagy ráléptek. Az alábbi ellenőrzéseket a megadott **SORRENDENBEN** végezze el. Ha a szerszám nem működik szabályosan, azonnal vegye fel a kapcsolatot a **MILWAUKEE** ügyfélszolgálatával.

**A szerszámot soha ne irányítsa saját magára vagy más személyekre.**

1. Távolítsa el az akkút.

**FIGYELMEZTETÉS!** A szerszámot a szögek behelyezésekor soha ne irányítsa saját magára vagy más személyekre. Ellenkező esetben sérülésveszély áll fenn.

2. Ellenőrizzen minden csavart, csapszeget, anyát és stiftet a szerszámon. A meglazult rögzítő elemeket meg kell húzni.
3. Húzza hátra a szög előtolót a tárban (az utántöltésjelző deaktiválásához) és a munkadarab-érintkezőt nyomja egy munkadarabhoz. A működtetésnek könnyedén kell végbe mennie.
4. Ha a munkadarab-érintkező felfekszik a munkadarabon, akkor nyomja meg a kioldót. A működtetésnek könnyedén kell végbe mennie.
5. Helyezze be az akkút.
6. Válassza ki az „egyes működtetés” üzemmódot. Húzza hátra a szög előtolót a tárban (az utántöltésjelző deaktiválásához) a kioldó megnyomása nélkül, és a munkadarab-érintkezőt nyomja egy munkadarabhoz. A szerszámnak nem szabad elindulnia. Távolítsa el a munkadarab-érintkezőt a munkadarabról, és a szög előtolót húzza vissza a tárban (az utántöltés jelző deaktiválásához). Tartsa nyomva 5 másodpercig a kioldót. A szerszámnak nem szabad elindulnia. Tartsa nyomva továbbra is a kioldót, és a munkadara-érintkezőt nyomja a munkadarabhoz. A szerszámnak nem szabad elindulnia. A kioldó működtetése nélkül húzza hátra a szög előtolót a tárban (az utántöltésjelző deaktiválásához), és a munkadarab-érintkezőt nyomja egy munkadarabhoz. Nyomja meg a kioldót. A szerszámnak el kell indulnia. Engedje el a kioldót. A beütőszegnek felfelé kell mozognia.
7. Válassza ki az „érintéses működtetés” üzemmódot. Anélkül, hogy hozzáérne a munkadarabhoz, húzza hátra a szög előtolót a tárban (az utántöltés jelző deaktiválásához), és nyomja meg a kioldót. A szerszámnak nem szabad elindulnia. Tartsa nyomva továbbra is a kioldót, és a munkadarab-érintkezőt nyomja egy munkadarabhoz. A szerszámnak el kell indulnia.
8. E vizsgálatok sikeres elvégzését követően a szerszám használatra kész. Válassza ki a kívánt üzemmódot, és helyezze be a szalagszeget.
9. Állítsa be a belövési mélységet a „Belövési mélység beállítása” szakasz szerint, és kövesse az ábrákat.
10. Az összes vizsgálat befejezését követően a készülék üzemkész. Végezze el e vizsgálatokat naponta a szerszám használata előtt, ill. mindig akkor, ha a készülék leesett, súlyos ütést érte azt, vagy ráléptek, ill. ha a szögek beszorultak stb.

## KARBANTARTÁS

**Figyelem!** Nyomás alatt álló gáz. A sérülések elkerülése érdekében soha ne kísérelje meg felnyitni, ill. módosítani a készüléket. A készüléket csak szerződött Milwaukee javítóműhelynek szabad javítani és karbantartani.

A készülék szellőzőnyílásait mindig tisztán kell tartani.

Csak Milwaukee tartozékokat és Milwaukee pótalkatrészeket szabad használni. Az olyan elemeket, melyek cseréje nincs ismertelve, cseréltesse ki Milwaukee szervizzel (lásd Garancia/Ügyfélszolgálat címei kiadványt).

Igény esetén a készülékről robbantott rajz kérhető a géptípus és a teljesítménycímként található hatjegyű szám megadásával az Ön vevőszolgálatánál, vagy közvetlenül a Techtronic Industries GmbH-től a Max-Eyth-Straße 10, 71364 Winnenden, Németország címen.

## SZIMBÓLUMOK

	Kérjük alaposan olvassa el a tájékoztatót mielőtt a gépet használja.
	FIGYELEM! FIGYELMEZTETÉS! VESZÉLY!
	Karbantartás, javítás, tisztítás, stb. előtt az akkumulátort ki kell venni a készülékből.
	Munkavégzés közben ajánlatos védőszemüveget viselni.
	Hallásvédő eszköz használata ajánlott!
	Hordjon e célra alkalmas porvédőmaszkot.
	Hordjon védőkesztyűt!
	Kötőelem típusa: - Átmérő - Hosszság
	Tartsa távol a kezeit!
	A tartalma nyomás alatt áll. Ne nyissa fel az elektromos szerszámot. Súlyos sérülések történhetnek. Valamennyi javítás esetén forduljon szerződött szervizközponthoz.
	A hulladékelemeket, az elektromos és elektronikus berendezések hulladékait nem szabad a háztartási hulladékkal együtt ártalmatlanítani. A hulladékelemeket, az elektromos és elektronikus berendezések hulladékait elkülönítve kell gyűjteni és ártalmatlanítani. Az ártalmatlanítás előtt távolítsa el a hulladékelemeket, a hulladékkumulátorokat és az izzókat a berendezésekből. A helyi hatóságoknál vagy szakkereskedőjénél tájékozódjon a hulladékudvarokról és gyűjtőhelyekről. A helyi rendelkezésektől függően a kiskereskedők kötelesek lehetnek a hulladékelemeket, az elektromos és elektronikus berendezések hulladékait ingyenesen visszavenni. A hulladékelemek, az elektromos és elektronikus berendezések hulladékainak újrahasználatával és újrahasznosításával járuljon hozzá a nyersanyagcsökkentéshez. A hulladékelemek (mindenekelőtt a lítium-ion elemek), az elektromos és elektronikus berendezések hulladékai értékes újrahasznosítható anyagokat tartalmaznak, melyek környezetvédelmi szempontból nem megfelelő ártalmatlanítás esetén negatív hatással lehetnek a környezetre és az Ön egészségére. Ártalmatlanítás előtt törölje a használt készüléken lévő lehetséges személyes adatokat.
	Feszültség
	Egyenáram
	Európai megfelelőségi jelölés

	Brit megfelelőségi jel
	Ukrán megfelelőségi jelölés
	Eurázsiai megfelelőségi jelölés



TEHNIČNI PODATKI		M12 FCN18GS	
Model	Akumulatorski zabijalnik		
Proizvodna številka	5030 09 01 XXXXXX MJJJ		
Napetost izmenljivega akumulatorja	12 V ---		
Stopnja Cycle	2/sec		
Kot kartuše	0°		
Vrsta pritrdila:	brad style		
Premier	1,2 mm		
Dolžina	16 mm – 38 mm		
Kapaciteta kartuše (število žebeljev)	110		
Teža po EPTA-proceduri 01/2014 (2,0 Ah ... 6,0 Ah)	2,1 kg ... 2,4 kg		
Priporočena temperatura okolice pri delu	-18...+50 °C		
Priporočene vrste akumulatorskih baterij	M12B...		
Priporočeni polnilniki	M12-18C, M12-18AC, M12-18FC, C12C		

**Informacije o hrupnosti:** Vrednosti merjenja ugotovljene ustrezno z EN 60745.

Raven hrupnosti naprave ovrednotena z A, znaša tipično:

Nivo zvočnega tlaka / Nevarnost K	81,4 dB(A) / 3 dB(A)
Višina zvočnega tlaka / Nevarnost K	92,4 dB(A) / 3 dB(A)

#### Nosite zaščito za sluh!

**Informacije o vibracijah:** Skupna vibracijska vrednost (Vektorska vsota treh smeri) določena ustrezno EN 60745.

Vibracijska vrednost emisij a <sub>v</sub> / Nevarnost K	1,52 m/s <sup>2</sup> / 1,5 m/s <sup>2</sup>
--	--

#### ⚠ OPOZORILO!

Raven vibracij in hrupa, navedena v tem informativnem listu, je bila izmerjena v skladu s standardiziranim preskusom iz EN 60745 in jo je mogoče uporabljati za primerjavo orodij med seboj. Mogoče jo je tudi uporabiti za predhodno oceno izpostavljenosti.

Navedena raven vibracij in hrupa predstavlja glavno uporabo orodja. Če pa se orodje uporablja za različne namene, z različnimi dodatki ali slabo vzdrževano, se lahko vibracije in hrup razlikujejo. To lahko znatno poveča raven izpostavljenosti v celotnem delovnem obdobju.

Pri oceni raven izpostavljenosti vibracijam in hrupu je treba upoštevati tudi čas, ko je orodje izklopljeno ali ko teče, vendar dejansko ne opravlja dela. To lahko bistveno zmanjša raven izpostavljenosti v celotnem delovnem obdobju.

Ugotovite dodatne varnostne ukrepe za zaščito upravljavca pred učinki vibracij in/ali hrupa, kot so: vzdrževanje orodja in dodatkov, toplo roke, organizacija delovnih vzorcev.

**⚠ OPOZORILO! Preberite vsa varnostna opozorila in navodila.** Napake zaradi neupoštevanja spodaj navedenih opozoril in napolit lahko povzročijo električni udar, požar in/ali težke telesne poškodbe.  
**Vsa opozorila in napolila shranite, ker jih boste v prihodnje še potrebovali.**

#### SPECIALNI VARNOSTNI NAPOTKI AKUMULATORSKI ZABIJALNIK

**Vedno predpostavite, da orodje vsebuje pritrnila.** Nepravilna uporaba pištole za sponke lahko povzroči nepričakovano sproženje in poškodbe.

**Ne usmerjajte orodja vase ali v katero koli drugo osebo.** Nepričakovano sproženje pritrnila lahko povzroči poškodbo.

**Ne aktivirajte orodja, dokler ga čvrsto ne pristonite ob obdelovanec.** Če orodje ni v stiku z obdelovancem, se lahko pritrnilo odbije proč od njega.

**Če se pritrnilo zatakne v orodju, odklopite orodje iz vira napajanja.** Če je pištola med odstranjevanjem zagodenega pritrnila vklopljena, se lahko nenamerno sproži.

**Pri odstranjevanju zagodenega pritrnila bodite izjemno previdni.** Mehанизem je morda pod tlakom, zaradi česar se lahko medtem, ko poskušate sprostiti zagodenje, pritrnilo nenadno sproži.

**Ne uporabljajte pištole za pritrdjevanje električnih kablov.** Ni namenjeno za pritrdjevanje električnih kablov, saj lahko poškoduje njihovo izolacijo in povzroči električni udar ali požar.

**Nosite zaščito za sluh.** Razvijanje hrupa lahko povzroči izgubo sluha.

**Napravo držite za izolirane prijemalne površine, zlasti pri opravih, pri katerih bi lahko zadeli prikrito napeljavjo.** Žebli,

ki zadenejo napeljavjo pod tokom, prenašajo tok na kovinske dele orodja, kar za uporabnika lahko privede do električnega udara.

**Zmeraj nosite zaščitna očala s stranskim ščitom.** Normalna očala imajo zgolj na udarce odporna stekla. Ne veljajo za zaščitna očala. Upoštevanje teh navodil zmanjšuje tveganje poškodb.

**Zaščitna očala ščitijo tako od SPREDAJ, kakor tudi od STRANI pred naokoli letečimi delci. Pri pripravi, upravljanju in vzdrževanju orodja ZMERAJ nosite zaščitna očala.** Zaščitna očala so potrebna za zaščito pred nečistočami in žebli, ki lahko povzročijo težke poškodbe oči.

Pred prilagajanjem globine vrtnanja vedno odstranite akumulator. Obroč za prilagajanje je zasnovan za vrtenje, zato ga ne vlecite. Med prilagajanjem globine ne pritisčajte sprožilca. Pred prilagajanjem globine vrtnanja vedno izberite zaporedni način delovanja.

Med prilagajanjem globine ne usmerjajte orodja vase ali v katero koli drugo osebo.

#### NADALJNA VARNOSTNA IN DELOVNA OPOZORILA

Zavedajte se, da lahko z nepravilno ali napačno uporabo orodja ogrozite sebe in ljudi v okolici.

Orodje je namenjeno uporabi z eno roko. Izdelek lahko držite samo za upravljalni ročaj. Pazite, da z drugo dlanjo ne posegate v delovno območje ali izdelek. Pazite, da z glavo ali drugimi deli telesa ne prihajate blizu izdelka, medtem ko spenjate, da se izognete resnim telesnim poškodbam.

Vedno se prepričajte, da se kontaktna površina obdelovanca popolnoma stika z materialom, na katerega ga spenjate. Če boste kontaktno površino obdelovanca le delno pritrtili na material, na katerega boste spenjali, se lahko zgodi, da boste s sponko popolnoma zgrešili material; to lahko vodi do resne telesne

poškodbe.

Ne spenjajte sponk ob robu materiala. Obdelovanec se lahko razcepi in povzroči odboj sponke ter hude poškodbe. Upoštevajte, da se bo sponka morda usmerila po vzorcu oz. letnicah lesa, zaradi česar lahko nepričakovano prebije stranico delovnega materiala oz. spremeni smer in povzroči poškodbo.

Po potrebi obdelovanec vpnite v primež, da si ne poškodujete rok oz. drugih delov telesa. Prepričajte se, da je material, na katerega boste spenjali, ustrezno pritrjen, preden nanj pritisnete kontaktno površino obdelovanca. Pri spenjanju sponke se lahko material nepričakovano prestavi. Pri delu v utesnenih območjih ne približujte obraza in drugih delov telesa zadnjemu delu orodja. Nenadni odsus lahko povzroči udarec v telo, še posebej pri spenjanju trdih ali gostih materialov.

Ob normalni uporabi bo orodje odsunilo takoj po spenjanju pritrnila. Ne poskušajte preprečiti odsuna tako, da bi pištolo pritisnili ob obdelovanec. Omejevanje odsuna lahko povzroči sproženje dodatnega pritrnila iz pištole. Dobro držite ročaj, pustite, da orodje opravi delo, proste roke pa nikoli ne polagajte na vrh orodja ali v bližino izpuha. Če tega opozorila ne upoštevate, lahko pride do hudih osebnih poškodb.

Ne zabijajte pritrtil na druga pritrnila in ne držite orodja pod prevelikim kotom, sicer se lahko pritrnilo odbije in povzroči poškodbe.

Pred uporabo izdelka vedno preglejte delovno območje za skrito električno, plinsko, vodovodno ali podobno napeljavjo.

Po uporabi izdelka v načinu aktivacije na dotik preklopite nazaj v popolnoma zaporedni način.

Spenjalno globino sponke lahko prilagodite preko zahtevane globine. Priporočamo, da spenjalno globino sponke preverite na poskusnem obdelovancu, da lahko določite in prilagodite, če bi bilo potrebno, tudi globino za namestitve.

V to orodje lahko vstavite samo pritrnila, ki ustrezajo opisu v tabeli s specifikacijami izdelka. Uporaba neustreznih potrdil lahko povzroči zagodenje ali druge okvare.

Načina sprožitve ob stiku ne izbirajte, kadar delate na gradbenem odru, lestvi ali površinah, kjer boste morali menjavati svoj položaj. Če imate orodje v položaju sprožitve v stiku, lahko med gibanjem nehote sprožite žebelj ob nenamernem stiku z obdelovancem. Pri menjavanju položaja izberite sprožitev v polnem zaporedju ali deaktivirajte izdelek tako, da odstranite baterije. Tako boste zmanjšali možnost poškodb pri sebi in drugih.

Izrabljenih izmenljivih akumulatorjev ne mečite v ogenj ali v gospodinjске odpadke. Milwaukee nudi okolju prijazno odlaganje starih izmenljivih akumulatorjev; prosimo povprašajte vašega strokovnega trgovca.

Izmenljivih akumulatorjev ne hranite skupaj s kovinskimi predmeti (nevarnost kratkega stika).

V odprtino za nameščanje izmenljivih akumulatorjev na polnilnih aparatih ne smejo zaiti nikakršni kovinski deli (nevarnost kratkega stika).

Izmenljive akumulatorje sistema M12 polnite samo s polnilnimi aparati sistema M12. Ne polnite nobenih akumulatorjev iz drugih sistemov.

Izmenljivih akumulatorjev in polnilnih aparatov ne odpirajte in jih hranite samo v suhih prostorih. Zaščitite jih pred mokroto.

Pod ekstremno obremenitvijo ali ob ekstremni temperaturi iz poškodovanega izmenljivega akumulatorja lahko izteka akumulatorska tekočina. Po stiku z akumulatorsko tekočino prizadeto mesto takoj izperite z vodo in milom. Po stiku z očmi takoj najmanj 10 minut dolgo temeljito izpirajte in nemudoma obiščite zdravnika.

**Opozorilo!** V izogib, s kratkim stikom povzročene nevarnosti požara, poškodb ali okvar na proizvodni, orodja, izmenljivega akumulatorja ali polnilne naprave ne potapljajte v tekočine in poskrbite, da ne bo prihajalo do vdora tekočin v napravo in akumulatorje. Korozivne ali prevodne tekočine, kot so slana voda, določene kemikalije in belila ali proizvodi, ki le ta vsebujejo, lahko povzročijo kratek stik.

#### UPORABA V SKLADU Z NAMEDNBOSTJO

Zabijalnik žebeljev je namenjen za zabijanje žebeljev v les ali v podobne mehke materiale iz magazina, ki vsebuje niz ustreznih žebeljev. Žebli, ki jih lahko varno vstavite v magazin izdelka, so opisani v specifični kacijski tabeli tega priročnika. Ne uporabljajte druge vrste žebeljev za zabijanje z zabijalnikom. Ne upravljajte z orodjem v načinu sprožitve ob stiku, kadar delate na gradbenem odru, lestvi ali drugi površini, kjer se zahteva menjavanje položaja. V takih primerih uporabljajte le način polno zaporedje. Zabijalnika ne uporabljajte za pritrdjevanje električnih kablov.

Ta naprava se sme uporabiti samo v skladu z namembnostjo uporabiti samo za navedene namene.

#### PREOSTALA TVEGANJA

Tudi pri pravilni uporabi vseh pretalnih tveganj ni mogoče izključiti. Pri uporabi lahko pride do sledečih nevarnosti, na katere naj bo uporabnik zmeraj pozoren:

- Vsled vibracij povzročene poškodbe.
- Napravo držite za temu namenu predvidene ročaje in omejite čas dela in izpostavljenosti.
- Obremenitev s hrupom lahko privede do poškodb sluha. Nosite zaščitno sluh in omejite dovo izpostavljenosti.
- Vsled delcev nečistoč povzročene poškodbe oči. Nosite zmeraj zaščitna očala, močne dolge hlače, rokavice in močno obutev.
- Vdihavanje nevarnih prahov.

#### NAPOTKI ZA LITIJ-IONSKE AKUMULATORJE

##### Uporaba litij-ionskih akumulatorjev

Akumulatorje, ki jih daljši čas niste uporabljali, pred uporabo naknadno napolnite.

Temperatura nad 50°C zmanjšuje zmogljivost akumulatorja. Izogibajte se daljšemu segrevanju zaradi sončnih žarkov ali gretja.

Pazite, da ostanje priključni kontakti na polnilnem aparatu in izmenljivem akumulatorju čisti.

za optimalno življenjsko dobo je potrebno akumulatorje po uporabi do konca napolniti.

Za čim daljšo življenjsko dobo naj se akumulatorji po napolnitvi vzamejo ven iz naprave za polnjenje.

Pri skladiščenju akumulatorjev dalj kot 30 dni: Akumulator hranite na suhem mestu pri temperaturi pod 27 °C. Akumulator skladiščiti pri 30%-50% stanja polnjenja. Akumulator spet napolniti vsakih 6 mesecev.

##### Preobremenitvena zaščita litij-ionskih akumulatorjev

V primeru preobremenitve akumulatorja zaradi visoke porabe toka, npr. ekstremno visokih vrtilnih momentov, zatika svedra, nenadne zaustavitve ali kratkega stika, električno orodje 5 sekund vibrira, prikazovalnik polnjenja utripa, električno orodje pa se samodejno izklopi.

Za ponoven vklop izpustite pritisno stikalo in nato znova vklopite. Pod ekstremnimi obremenitvami se akumulator premočno segreva. V tem primeru utripajo vse lučke prikazovalnika polnjenja dokler se akumulator ne ohladi. Za tem, ko prikazovalnik polnjenja ugasne lahko z delom nadaljujemo.

##### Transport litij-ionskih akumulatorjev

Litij-ionski akumulatorji so podvrženi zakonskim določbam transporta nevarnih snovi.

Transport teh akumulatorjev se mora izvajati upoštevajoč lokalne, nacionalne in mednarodne predpise in določbe.

- Potrošniki lahko te akumulatorje še nadalje transportirajo po cesti.
- Komercialni transport litij-ionskih akumulatorjev s strani špediterskih podjetij je potrjeno določbam transporta nevarnih snovi. Priprava odpreme in transporta se lahko vrši izključno s strani ustrezno izšolanih oseb. Celoten proces je potrebno strokovno spremljati.

Pri transportu akumulatorjev je potrebno upoštevati sledeče točke:

- V izogib kratkim stikom zagotovite, da bodo kontakti zaščiteni in izolirani.
- Bodite pozorni na to, da paket akumulatorja v notranjosti embalaže ne bo mogel zdrsniti.
- Poškodovanih ali iztekajočih akumulatorjev ni dovoljeno transportirati.

Za nadaljnja navodila se obrnite na vaše špeditersko podjetje.

## UPORABA

Ta akumulatorski zabijalnik se ponaša z dvema obratovalnima načinoma (glej prikaze):

Posamična aktivacija:  
Žebelj se zabije vsled uporabe sprožilca.

Kontaktna aktivacija:  
Držite sprožilec pritisnjen, da se žebelj v stiku s surovcem avtomatsko zabije.

### Prikazovalnik polnitve

Ko je magacin skoraj prazen (vsebuje samo še 2-4 žebļjev), se delovni stik pod normalnim pritiskom več ne sproža in ni več podajanja žebļjev. Za nadaljnje delo napolnite magacin.

### Nastavitev globine zabijanja (glej prikaze)

Preverite kaj se nahaja za surovcem. Žebelj lahko pri zabijanju preide surovec in pri tem resno poškoduje druge osebe. Po potrebi zmanjšajte globino zabijanja, da preprečite preboj žebļja skozi surovec.

### Režim ochrany pred teplotou

Režim ochrany pred teplotou chráni elektrický nástroj pri použití pri extrémne nízkých/vysokých teplotách (mimo odporúčanej okolitej teploty) alebo keď sa elektrický nástroj počas používania prehrejé/zamrzne. V tem prímeru se elektrický orodje izklopi, LED dioda pa utripa. Elektrický nástroj nechajte pred použitím zohriať/vychladnúť.

## ODSTRANJEVANJE ZAGOZDENIH ŽEBĽJEV

Večino zagozdenj povzroči žebelj ali del žebļja, ki je vpet med listom sojemalnika in vodilom žebļja. Trak žebļja z napačnim kotom spajanja ali napačno velikostjo lahko pripelje do trajnega zagozdenja.

Odstranite zagozdenje:

1. odstranite akumulatorsko baterijo.
2. **POZOR!** Žebļjalnik vedno držite stran od sebe in drugih oseb, ko vstavljate ali odstranjujete žebļje. Neupoštevanje lahko pripelje do telesnih poškodb.
3. Odprite sprostitevno ročico.
4. Trak žebļja odstranite iz magazina.
5. Žebelj odstranite s koničastimi kleščami. Po potrebi vzemite magazin iz žebļjalnika.
6. Sledite korakom, navedenim v razdelku »Dnevno preverjanje potrebno«, preden znova začnete delo.

## POTREBEN DNEVNI PREIZKUS

**⚠ OPOZORILO: za minimaliziranje tveganja poškodb zase in za druge, pred začetkom dela dnevno izvedite sledeč preizkus – pred vsem, kadar je orodje padlo na tla, je utrpelo močan sunek ali je bilo pohojeno. Izvedite sledeče preizkuse v navedenem VRSTNEM REDU. Kadar orodje ne deluje pravilno stopite takoj v stik z MILWAUKEE-servisno službo.**

Orodje zmeraj usmerjajte stran od sebe in drugih oseb.

1. Odstranite akumulator.  
**OPOZORILO!** Pri vstavljanju žebļjev orodje zmeraj usmerite stran od sebe in drugih oseb. V nasprotnem primeru obstaja nevarnost poškodb.
2. Preglejte vse vijake, čepe, matice in zatiče orodja. Zrahljane pritrdilne elemente je potrebno pritrditi.
3. Potisk žebļjev potegnite nazaj v magacin (za deaktivacijo prikaza polnitve) in pritisnite delovni stik ob surovec. Sprožitev se mora izvesti tekoče.
4. Kadar je delovni stik na surovcu, sprožite sprožilec. Sprožitev se mora izvesti tekoče.
5. Vstavite akumulator.
6. Izberite obratovalni način "Posamična sprožitev". Potegnite potisk žebļjev nazaj v magacin (za deaktivacijo prikaza polnitve) ne da bi sprožili sprožilec in pritisnite delovni stik ob surovec. Orodje se ne sme zagnati. Delovni stik odmaknite od surovca in potisk žebļjev potegnite nazaj v magacin (za deaktivacijo prikaza polnitve). Sprožilec držite 5 sekund pritisnjen. Orodje se ne sme zagnati. Sprožilec nadalje držite pritisnjen in delovni stik pritisnite ob surovec. Orodje se ne sme zagnati. Ne da bi uporabili sprožilec, potegnite potisk žebļjev nazaj v magacin (za deaktivacijo prikaza polnitve) in delovni stik pritisnite ob surovec. Sprožite sprožilec. Orodje se mora zagnati. Izpustite sprožilec. Zabijalni čep se mora premakniti navzgor.
7. Izberite obratovalni način "Kontaktna aktivacije". Brez stika s surovcem potegnite potisk žebļjev nazaj v magacin (za deaktivacijo prikaza polnitve) in sprožite sprožilec. Orodje se ne sme zagnati. Sprožilec še naprej držite pritisnjen in delovni stik pritisnite ob surovec. Orodje se mora zagnati.
8. Po uspešni izvedbi vseh teh preizkusov je orodje pripravljeno na uporabo. Izberite želen obratovalni način in vstavite trak z žebļji.
9. Nastavite globino zabijanja ustrezno odlomku "Nastavitev globine zabijanja" in upoštevajte prikaze.
10. Po zaključku vseh preizkusov je naprava pripravljena za obratovanje. Te preizkuse izvajajte dnevno pred uporabo orodja oz. zmeraj kadar je naprava padla na tla, utrpela sunek, je bila pohojena, se žebļji zatikajo, itn.

## VZDRŽEVANJE

**Pozor!** Vsebuje plin pod pritiskom. Naprave nikoli ne poskušajte odpreti ali spremeniti, da se izognete poškodbam. Napravo lahko popravi in vzdržuje le pooblaščen servisna delavnica Milwaukee.

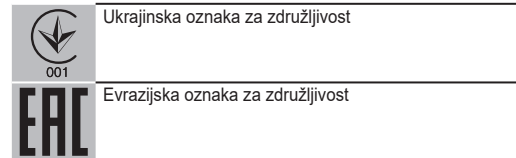
Pazite na to, da so prezračevalne reže stroja vedno čiste.

Uporabljajte samo Milwaukee pribor in Milwaukee nadomestne dele. Poskrbite, da sestavne dele, katerih zamenjava ni opisana, zamenjajo v Milwaukee servisni službi (upoštevajte brošuro Garancija aslovi servisnih služb).

Po potrebi je mogoče pri vašem servisnem mestu ali neposredno pri Techtronic Industries GmbH, Max-Eyth-Straße 10, 71364 Winnenden, Germany, naročiti eksplozijsko napravo ob navedbi tipa stroja in na tablici navedene šestmestne številke.

## SIMBOLI

	Prosimo, da pred uporabo pozorno preberete to navodilo za uporabo.
	POZOR! OPOZORILO! NEVARNO!
	Pred vsimi deli na stroji odstranite izmenljivi akumulator.
	Pri delu s strojem vedno nosite zaščitna očala.
	Nosite zaščito za sluh!
	Nosite ustrezno masko proti prahu.
	Nositi zaščitne rokavice
	Vrsta pritrdila: - Premer - Dolžina
	Ne približujte rok!
	Vsebina pod pritiskom. Ne odpirajte električnega orodja. Lahko pride do resnih poškodb. Za vsa popravila se obrnite na pooblaščen servis.
	Odpadnih baterij, odpadne električne in elektronske opreme ne odstranjujte kot nesortirani komunalni odpadek. Odpadne baterije ter odpadno električno in elektronsko opremo je treba zbirati ločeno. Odpadne baterije, odpadne akumulatorje in svetlobne vire je treba odstraniti iz opreme. Za nasvet glede recikliranja in zbirnih mest se obrnite na lokalno oblast ali trgovca. V skladu z lokalnimi predpisi so lahko trgovci na drobno obvezani, da morajo brezplačno vzeti nazaj odpadne baterije ter odpadno električno in elektronsko opremo. Vaš prispevek k ponovni uporabi in recikliranju odpadnih baterij ter odpadne električne in elektronske opreme pomaga pri zmanjšanju povpraševanja po surovinah. Odpadne baterije, še posebej tiste, ki vsebujejo litij, ter odpadna električna in elektronska oprema vsebujejo dragocene materiale, primerne za recikliranje, ki imajo lahko, če niso odstranjeni na okolju prijazen način, škodljive posledice za okolje in zdravje ljudi. Z odpadne opreme izbrišite osebne podatke, če obstajajo.
	Napetost
	Enosmerni tok
	Evropska oznaka za združljivost
	Britanska oznaka o skladnosti



TEHNIČKI PODACI	M12 FCN18GS
Vrsta izvedbe	Baterijski pribijač
Broj proizvodnje	5030 09 01 XXXXXX MJJJJ
Napon baterije za zamjenu	12 V ---
Stopa ciklus	2/sec
Kut spremnika	0°
Vrsta pričvršćivača:	brad style
Promjer	1,2 mm
Duljina	16 mm – 38 mm
Kapacitet spremnika (broj čavala)	110
Težina po EPTA-proceduri 01/2014 (2,0 Ah ... 6,0 Ah)	2,1 kg ... 2,4 kg
Preporučena temperatura okoline kod rada	-18...+50 °C
Preporučeni tipovi akumulatora	M12B...
Preporučeni punjači	M12-18C, M12-18AC, M12-18FC, C12C

**Informacije o buci:** Mjerne vrijednosti utvrđene odgovarajuće EN 60745.

A-ocijenjeni nivo buke aparata iznosi tipično:

Nivo pritiska zvuka / Nesigurnost K

81,4 dB(A) / 3 dB(A)

Nivo učinka zvuka / Nesigurnost K

92,4 dB(A) / 3 dB(A)

**Nositi zaštitu sluha!**

**Informacije o vibracijama:** Ukupne vrijednosti vibracije (Vektor suma tri smjera) su odmjerene odgovarajuće EN 60745.

Vrijednost emisije vibracije  $a_w$  / Nesigurnost K

1,52 m/s<sup>2</sup> / 1,5 m/s<sup>2</sup>

## ⚠ UPOZORENIE!

Razine emisije vibracija i buke navedena u ovom informacijskom listu izmjerene su u skladu sa standardiziranim ispitom koji propisuje EN 60745 i mogu se upotrebljavati za međusobnu usporedbu alata. Također se mogu upotrebljavati za prethodnu procjenu izloženosti.

Navedene razine emisija vibracija i buke predstavljaju glavnu svrhu primjene alata. Međutim, ako se alat upotrebljava u druge svrhe, s drugim priborom ili se ne održava dovoljno, emisije vibracija i buke mogu biti drukčije. To može značajno povećati razinu izloženosti tijekom cjelokupna razdoblja rada.

Procjena razine izloženosti vibracijama i buci također bi u obzir trebala uzeti razdoblja tijekom kojih je alat isključen ili kada je uključen, no nje se ne obavlja nikakav rad. Time se značajno može smanjiti razina izloženosti tijekom cjelokupna razdoblja rada.

Utvrđite dodatne sigurnosne mjere kako biste zaštitili rukovatelja od ovih učinaka vibracija i/ili buke, primjerice: održavanje alata i pribora, osiguravanje da ruke budu tople, organizacija obrazaca rada.

**⚠ POZORENJE! Pročitajte molimo sve sigurnosna upozorenja i upute.** Ako se ne bi poštivala napomene o sigurnosti i upute to bi moglo uzrokovati strujni udar, požar i/ili teške ozljede. **Sačuvajte sve napomene o sigurnosti i upute za buduću primjenu.**

## SPECIJALNE SIGURNOSNE UPUTE BATERIJSKI PRIBIJAČ

**Uvijek pretpostavite da alat sadrži učvršne elemente.** Nepažljivo rukovanje alatom može rezultirati neočekivanim ispaljivanjem učvršnih elemenata i ozlijediti vas.

**Nemojte usmjeravati alat prema sebi ili bilo kome drugome pored vas.** Neočekivano okidanje će isprazniti učvršne elemente uzrokujući ozljede.

**Nemojte aktivirati alat osim ako alat nije čvrsto postavljen na izradak.** Ako alat nije u kontaktu s izradkom, učvršni element se može odbiti dalje od cilja.

**Odvijite alat iz izvora za napajanje kada učvršni element zaglavi alat.** Kada uklanjate zaglavljene učvršni element, uvodnik spona može se slučajno aktivirati ako se povuče.

**Budite oprezni kada pomičete zaglavljene učvršni element.** Mehaniizam može biti pod tlakom i alat se može prisilno isprazniti tijekom pokušaja odglavlivanja.

**Nemojte koristiti ovaj alat za pričvršćivanje električnih kabela.** Nije namijenjen za instalaciju električnih kabela i može oštetiti izolaciju te tako uzrokovati strujni udar ili opasnost od požara.

**Nosite zaštitu za sluh.** Djelovanje buke može dovesti do gubitka sluha.

**Držite uređaj na izoliranim površinama drška, prije svega kod radova kod kojih mogu biti pogođeni skriveni vodovi.** Čavli koji

da spona potpuno promaši izradak i rezultira ozbiljnim osobnim ozljedama.

Spone nemojte pribijati pored ruba materijala. Izradak se može razdvojiti uzrokujući odbitak spone, ozljeđujući vas ili pomagaa. Imajte na umu da spona može slijediti teksturu drveta, uzrokujući da neočekivano probije na strani radnog materijala ili se odbije, s mogućnošću da dođe do ozljede.

Držite izradak sa spojnica kad je to potrebno kako biste ruke i tijelo držali podalje od mogućih ozljeda. Provjerite je li materijal koji se pričvršćuje pravilno pričvršćen prije pritiskanja izratka na materijal. Uvođenje spone može prouzročiti da se materijal neočekivano pomakne. Držite lice i dijelove tijela dalje od stražnjeg dijela vrha poklopcu alata prilikom rada u ograničenim područjima. Iznenadno povlačenje može dovesti do udara u tijelo, posebice kad se ukucava u tvrdi i gusti materijal.

Tijekom normalnog korištenja, alat se odmah povrti nakon uvođenja učvršnog elementa. Nemojte pokušavati potezati učvršni element držeći alat prema izratku. Ograničenje povlačenja može rezultirati da drugi učvršni element bude uveden iz alata. Držite ruku čvrsto, pustite alat da radi i ne postavljajte drugu ruku na vrh alata ili pored izlaza. Nepoštivanje ovog upozorenja može dovesti do ozbiljnih osobnih ozljeda.

Nemojte uvoditi učvršne elemente na vrh drugih učvršnih elemenata ili s alatom pod bilo kojim kutom budući da to može uzrokovati odbijanje učvršnih elemenata što može uzrokovati ozljede.

Uvijek provjerite područje rada za skrivene žice, vodove plina, dovod idr., prije korištenja proizvoda na takvom radnom području.

Nakon korištenja proizvoda u načinu rada aktivacije kontaktom, prebacite ga na uzastopni način rada.

Uvodna dubina spone se može podesiti prema potrebnoj dubini. Savjetujemo vam da provjerite dubinu uvođenja spone na izratku kako bi odredili potrebnu dubinu za primjenu.

Samo učvršni elementi koji odgovaraju opisu u tablici specifikaciji proizvoda mogu se koristiti s ovim alatom. Korištenje nepravilnih učvršnih elemenata može dovesti do zaglavljivanja ili drugih kvarova.

Nemojte odabrati mod pokretanja dok radite na skeli, ljestvama ili drugim platformama, gdje trebate promijeniti položaj tijela. Možete nehotice ispaliti čavao nenamjerenim aktiviranjem izratka dok se krećete okolo. Kada mijenjate položaje, odaberite sekvencijalnu aktivaciju ili isključite potpuno proizvod uklanjanjem baterije. Ovo će smanjiti mogućnost ozljeda vas i ostalih.

Istrošene baterije za zamjenu ne bacati u vatra ili u kućno smeće. Milwaukee nudi mogućnost uklanjanja starih baterija odgovarajuće okolini. Milwaukee nudi mogućnost uklanjanja starih baterija odgovarajuće okolini; upitajte molimo Vašeg stručnog trgovca.

Baterije za zamjenu ne čuvati skupa sa metalnim predmetima (opasnost od kratkog spoja).

U prostor za punjenje baterija u uređaju za punjenje ne smiju dospijeti metalni dijelovi (opasnost od kratkog spoja).

Baterije sistema M12 puniti samo sa uređajem za punjenje sistema M12. Ne puniti baterije iz drugih sistema.

Baterije za zamjenu i uređaje za punjenje ne otvarati i čuvati ih samo u suhim prostorijama. Čuvati protiv vlage.

Pod ekstremnim opterećenjem ili ekstremne temperature može iz oštećenih baterija iscuriti baterijska tekućina. Kod dodira sa baterijskom tekućinom odmah isprati sa vodom i sapunom. Kod kontakta sa očima odmah najmanje 10 minuta temeljno ispirati i odmah potražiti liječnika.

**Upozorenje!** Zbog izbjegavanja opasnosti od požara jednim kratkim spojem, opasnosti od ozljeda ili oštećenja proizvoda, alat, izmjenjivi akumulator ili napravu za punjenje ne uronjavati u tekućine i pobirnite se za to, da u uređaje ili akumulator ne prodiru nikakve tekućine. Korozirajuće ili vodljive tekućine kao slana voda, određene kemikalije i sredstva za bijeljenje ili proozvodi koji sadrže sredstva bijeljenja, mogu prouzročiti kratak spoj.

## PROPIISNA UPOTREBA

Čekić je namijenjen za uvođenje čavala u drvo ili slične materijale iz spremnika koji sadrži traku odgovarajućih čavala. Čacl koji se sigurno mogu umetnuti u spremnik proizvoda opisani su u tablici specifi kacija proizvoda u ovom priručniku. Nemojte koristiti nikakve druge čavle ili čekić s čavlama. Nemojte raditi u modu pokretanja dok radite na skeli, ljestvama ili drugim platformama, gdje je potrebna promjena radnog položaja. U tom slučaju koristite samo sekvencijalni način rada. Čekić se ne smije koristiti za učvršćivanje električnih kabela.

Ovaj aparat se smije upotrijebiti samo u određene svrhe kao što je navedeno.

## PREOSTALI RIZICI

I kod pravilne uprabe se ne mogu isključiti svi ostaci rizika. Kod uporabe mogu nastati sljedeće opasnosti, na koje poslušioic mora obratiti posebnu pažnju:

- Vibracijama prouzročene ozljede.
- Uređaj držite na za to predviđenim drškama i ograničite radno vrijeme i vrijeme ekspozicije.
- Opterećenje bukom može dovesti do oštećenja sluha.
- Nosite zaštitu sluha i ograničite trajanje ekspozicije.
- Česticama prljavštine prouzročene ozljede očiju.
- Nosite uvijek zaštitne naočale, zatvorene duge hlače, rukavice i zatvorene cipele.
- Udisanje otrovnih prašina.

## UPUTE ZA LI-ION-AKUMULATOR

### Korištenje Li-Ion-akumulatora

Baterije koje duže vremena nisu korištene, prije upotrebe napuniti. Temperatura od preko 50°C smanjuje učinak baterija. Duže zagrijavanje od strane sunca ili grijanja izbjeci.

Priključne kontakte na punjaču i na akumulatoru držati čistima.

Za optimalni vijek trajanja se akumulatori poslije upotrebe moraju sasvim napuniti.

Za što moguće duži vijek trajanja akumulatori se nakon punjenja moraju odstraniti iz punjača.

Kod skladištenja akumulatora duže od 30 dana: Akumulator skladištiti na jednom suhom mjestu na temperaturi ispod 27 °C.

Akumulator skladištiti kod ca. 30%-50% stanja punjenja. Akumulator ponovno napuniti svakih 6 mjeseci.

### Zaštita od preopterećenja akumulatora kod Li-Ion-akumulatora

Kod preopterećenja akumulatora kroz vrlo visoku potrošnju struje, npr. ekstremno visoki zakretni momenti, naglim zaustavljanjem ili kratkim spojem, električni alat vibriira za vrijeme od 5 sekundi, pokazivač punjenja treperi i električni alat se samostalno isključuje. Za ponovno uključivanje isпустiti okidač sklopke i zatim ponovno uključiti. Pod ekstremnim opterećenjima se akumulator prejako zagrije. U tome slučaju trepere sve lampice pokazivača punjenja, sve dok se akumulator ne ohladi. Poslije gašenja pokazivača punjenja se može nastaviti sa radom.

### Transport Li-Ion-akumulatora

Litijske-ionske baterije spadaju pod zakonske odredbe u svezi transporta opasne robe.

Prijevoz ovih baterija mora uslijediti uz poštivanje lokalnih, nacionalnih i internacionalnih propisa i odredaba.

- Korisnici mogu bez ustručavanja ove baterije transportirati po cestama.
- Komercijalni transport litijsko-ionskih baterija od strane transportnih poduzeća spada pod odredbe o transportu opasne robe. Otpremničke priprave i transport smiju izvoditi isključivo odgovarajuće školovane osobe. Kompletni proces se mora pratiti na stručan način.

Kod transporta baterija se moraju poštivati sljedeće točke:

- Uvjerite se da su kontakti zaštićeni i izolirani kako bi se izbjegli kratki spojevi.
  - Pazite na to, da blok baterija unutar pakiranja ne može proklizavati.
  - Oštećene ili iscrpive baterije se ne smiju transportirati.
- U svezi ostalih uputa obratite se vašem prijevoznom poduzeću.

## POSLUŽIVANJE

Ovaj akumulatorski pribijač raspolaze s dvije vrste pogona (vidi u svezi toga i slike):

Pojedinačno aktiviranje:  
Čavao se aktiviranjem okidača zabija.

Aktiviranje kontaktom:  
Okidač držati pritisnutim kako bi se čavako kod kontakta sa izratkom automatski zabio.

### Prikaz nadopunjavanja

Kada je magazin skoro prazan (sadrži samo još 2-4 čavla), radni kontakt pod normalnim tlakom neće biti aktiviran i nije bio zatjeran niti jedan čavao. Napunite magazin da bi mogli dalje raditi.

### Podešavanja dubine zabijanja (vidi slike)

Provjerite što se nalazi iza izratka. Čavao može kod zabijanja probiti izradak i kod toga ozbiljno povrijediti druge osobe. Po potrebi smanjite dubinu zabijanja da bi spriječili pribijanje čavla kroz izradak.

### Zaštitni modus temperature

Modus zaštite temperature štiti električni alat, kada se on koristi na ekstremno niskim/visokim temperaturama (izvan preporučene temperature okoline ili ako se električni alat za vrijeme korištenja pregrije/smrdne. U tom slučaju električni alat se isključuje i LED lampica treperi. Električni alat prije uporabe pustiti da se zagrije/ohladi.

## ODSTRANJIVANJE SPOJENOG ČAVLA

Najveći dio spajanja je prouzročeno jednim čavlom ili dijelom čavla, koji je stisnut između zahvatnog lista i vodila čavla. Trake čavala s jednim pogrešnim nagibnim kutom ili s jednom pogrešnom veličinom mogu dovesti do trajnog stiskanja.

Otklanjanje stiskanja:

1. Akumulator odstraniti.
2. **PAŽNJA!** Zabijač držite uvijek udaljeno od sebe i drugih osoba, kada upotrebljavate čavle ili ove odstranjujete. Nepoštivanje može prouzročiti ozljede.
3. Otvorite polugu za otpuštanje.
4. Trake čavala odstraniti iz magazina.
5. Odstranite čavao telefonskim klijestima. Izvadite u danom slučaju magazin iz zabijača čavla.
6. Slijedite korake pod odsječkom „dnevna provjera potrebna“, prije nego ponovno započnete s radom.

## POTREBNA JE SVAKODNEVNA PROVJERA

**⚠ POZOR: Zbog smanjenja rizika od povreda za vas i druge osobe sprovedite prije početka rada slijedeću provjeru – prije svega ako je alat pao na pod, zadobio neki jači udarac ili je bio nagažen. Izvedite slijedeće provjere po zadanom REDOSLJEDU. Ako alat na funkcionira pravilno stupite odmah u kontakt s MILWAUKEE-servisom.**

Alat nikada ne usmjeravati prema sebi ili prema drugim osobama.

1. Odstranite akumulator.  
**POZOR!** Kod umetanja čavala uređaj nikada ne usmjeravati na sebe ili druge osobe. Inače postoji opasnost od povređivanja.
2. Provjerite sve vijke, svornjake, matice i zatike alata. Labavi pričvrtni elementi se moraju pričvrstiti.
3. Povucite pokretanje čavala u magazin nazad (za deaktiviranje prikaza punjenja) i pritisnite radni kontakt prema izratku. Aktiviranje mora uslijediti s lakoćom.
4. Kada radni kontakt naliježe na izratku, aktivirajte okidač. Aktiviranje mora uslijediti s lakoćom.
5. Umetnite akumulator.
6. Izaberite pogonsku vrstu "pojedinačno aktiviranje". Povucite potiskivanje čavala u magazin nazad (za deaktiviranje prikaza punjenja) bez aktiviranja okidača i pritisnite radni kontakt protiv izratka. Alat ne smije startati. Radni kontakt odmaknuti od izratka i potiskivanje čavala u magazinu povući nazad (za deaktiviranje prikaza punjenja). Okidač 5 sekunda držati pritisnutim. Alat ne smije startati. Okidač i dalje držati pritisnutim i radni kontakt pritisnuti prema izratku. Okidač aktivirati. Alat mora startati. Okidač ispustiti. Udarni svornjak se mora kretati nagore.
7. Izaberite vrstu rada "kontaktno aktiviranje". Bez kontakta jednim izratkom potiskivanje čavala u magazinu povući nazad (za deaktiviranje prikaza punjenja) i pritisnuti okidač. Alat ne smije startati. Okidač i dalje držati pritisnutim i radni kontakt pritisnuti prema jednom izratku. Alat mora startati.
8. Poslije uspješnog izvođenja svih ovih provjera alat je spreman za rad. Izaberite poželjnu vrstu rada i umetnite vrpce čavala.
9. Podesite dubinu zabijanja prema odsječku "podešavanje dubine zabijanja" i uzmite u obzir slike.
10. Nakon svršetka svih provjera uređaj je spreman za rad. Provjere sprovoditi svakodnevno prije uporabe alata odn. uvijek ako je uređaj pao na pod, ako je zadobio neki teški udarac, ako je bio nagažen, ako su se čavli zaglavili itd.

## ODRŽAVANJE

**Pažnja!** Sadrži plin pod tlakom. Nemojte nikada pokušavati, aparat otvoriti odn. modificirati, kako bi se izbjegle ozljede. Aparat se smije održavati i popravljati samo od strane autorizirane Milwaukee radionice za popravke.

Proreze za prozračivanje stroja uvijek držati čistima.

Primijeniti samo Milwaukee opremu i Milwaukee rezervne dijelove. Sastavne dijelove, čija zamjena nije opisana, dati zamijeniti kod jedne od Milwaukee servisnih službi (poštivati brošuru Garancija/ Adrese servisa).

Po potrebi se crtež pojedinih dijelova aparata uz navođenje podatka o tipu stroja i šestznamenastog broja na pločici snage može zatražiti kod vašeg servisa ili direktno kod Techtronic Industries GmbH, Max-Eyth-Straße 10, 71364 Winnenden, Njemačka.

## SIMBOLI

	Molimo da pažljivo pročitate uputu u upotrebi prije puštanja u rad.
	PAŽNJA! UPOZORENIE! OPASNOST!
	Prije svih radova na stroju izvaditi bateriju za zamjenu.
	Kod radova na stroju uvijek nositi zaštitne naočale.
	Nositi zaštitu sluha!
	Nositi prikladnu zaštitnu masku protiv prašine.
	Nositi zaštitne rukavice!
	Vrsta pričvršćivača: - Promjer - Duljina
	Ruke držati udaljeno!
	Sadržaj je pod tlakom. Električni alat nemojte otvarati. Može doći do teških ozljeda. Za sve popravke obratite se autoriziranom servisnom centru.
	Stare baterije, električni i elektronički uređaji se ne smiju zbrinjavati skupa sa kućnim smećem. Stare baterije, električni i elektronički uređaji se moraju odvojeno skupljati i zbrinuti. Prije zbrinjavanja odstranite stare baterije, stare akumulatore i rasvjetna sredstva iz uređaja. Raspitajte se kod mjesnih vlasti ili kod Vašeg stručnog trgovca o mjestima recikliranja i mjestima skupljanja. Zavisno o mjesnim odredbama stručni trgovci mogu biti obvezatni, stare baterije, i električne i elektroničke stare uređaje besplatno uzeti nazad. Doprinesite kroz ponovnu primjenu i recikliranje Vaših starih baterija, električnih i elektronskih uređajatom, da se potreba za sirovinama smanji. Stare baterije (prije svega litij-ionske baterije, električne i elektronske stare uređaje sadrže dragocjene, ponovno uporabljive materijale, koje bi kod zbrinjavanja protivno očuvanju okoline mogli imati negativne posljedice za okolinu i Vaše zdravlje. Prije zbrinjavanja izbršite postojeće podatke koji se odnose na osobe, koji se po mogućnosti nalaze na Vašem starom uređaju.
	Napon
	Istosmjerna struja
	Europski znak suglasnosti
	Britanski znak suglasnosti
	Ukrajinski znak suglasnosti



Euroazijski znak suglasnosti



Veicot akumulatoru transportēšanu, jāievēro:

- Pārļiecinieties, ka kontakti ir aizsargāti un izolēti, lai izvairītos no īssavienojumiem.
- Pārļiecinieties, ka akumulators iepakojumā nevar paslīdēt.
- Bojātus vai tekošus akumulatorus nedrīkst transportēt.

Plašāku informāciju Jūs varat saņemt no ekspedīcijas uzņēmuma.

## APKALPOŠANA

Šim akumulatora naglotājam ir divi darbināšanas veidi (skatīt arī attēlus):

Autonomā darbināšana:

Nagla tiek iedzīta, darbinot slēdzi.

Darbināšana ar kontaktu:

Turēt slēdzi nospiestu, lai nagla tiktu iedzīta automātiski, saskaroties ar apstrādājamo detaļu.

### Uzpildes norāde

Ja naglu uzglabāšanas patrona ir gandrīz tukša (palikušas vēl tikai 2-4 naglas), darba kontakts normāla spiediena iedarbībā vairs netiek izraisīts un netiek iedzīta neviena nagla. Lai turpinātu darbu, uzpildiet naglu uzglabāšanas patronu.

### Noregulējiet iedzīšanas dziļumu (skatīt attēlus)

Pārbaudiet, kas atrodas aiz apstrādājamās detaļas. Iedzīšanas procesa laikā nagla var iziet cauri apstrādājamajai detaļai un tādā veidā nopietni savainot citas personas. Nepieciešamības gadījumā samaziniet iedzīšanas dziļumu, lai izvairītos no tā, ka nagla iziet cauri apstrādājamajai detaļai.

### Temperatūras aizsardzības režīms

Temperatūras aizsardzības režīms aizsargā elektroinstrumentu, ja tas tiek izmantots ārkārtīgi aukstā/karstā temperatūrā (ārpus ieteicamās apkārtējās vides temperatūras) vai ja elektroinstrumenta lietošanas laikā pārkarst/sasalst. Šādā gadījumā elektroinstrumenta izslēdzas un LED mirgo. Pirms lietošanas ļaujiet elektroinstrumentam sasilt/atdzist.

## IESPRŪDUŠAS NAGLAS IZŅEMŠANA

Iesprūšanas gadījumā parasti nagla vai naglas daļa tiek iespiesta starp vadošā elementa plāksni un naglas vadotni. Naglu aptveres ar nepareizu magazīnas lenķi vai nepareizu izmēru var izraisīt pastāvīgu iesprūšanu.

Iesprūduma novēršana:

1. Neņemiet akumulatoru.
2. **UZMANĪBU!** Kad ievietojat vai izņemat naglas, vienmēr turiet naglotāju prom no sevis un citiem cilvēkiem. Ja to neievēro, var izraisīt savainojumus.
3. Atveriet atbrīvošanas vārti.
4. Izņemiet naglu aptveri no magazīnas.
5. Izņemiet naglu ar spicām knaiblēm. Ja nepieciešams, neņemiet magazīnu no naglotāja.
6. Pirms atsākat darbu, ievērojiet norādes sadaļā „nepieciešamā ikdienas pārbaude”.

## NEPIECIEŠAMA IKDIENAS PĀRBAUDE

**⚠ BRĪDINĀJUMS:** Lai samazinātu sevis un citu personu savainošanas risku, pirms darbu uzsākšanas veiciet ikdienas sekojošu pārbaudi - galvenokārt, ja darbarīks ir nokritis, saņēmis spēcīgu sitienu vai uz tā kāds ir uzkāpis. Veiciet sekojošās pārbaudes norādītajā SECĪBĀ. Ja ierīce nefunkcionē atbilstoši, nekavējoties sazinieties ar MILWAUKEE klientu apkalpošanas dienestu.

Darbarīku vienmēr vērsiet virzienā no jums un citām personām.

1. Izņemiet akumulatoru.  
**BRĪDINĀJUMS!** Ievietojot naglas, vienmēr vērsiet darbarīku virzienā no jums un citām personām. Citādi pastāv savainošanas risks.
2. Pārbaudiet visas darbarīka skrūves, bulskrūves, uznavas un stienus. Vajīgus stiprinājuma elementus ir jānostiprina.
3. Atvelciet atpakaļ naglu padevi naglu uzglabāšanas patronā (lai deaktivizētu uzpildes rādītāju) un piespiediet darba kontaktu pret kādu apstrādājamo detaļu. Darbināšanai jābūt vieglai.
4. Kad darba kontakts ir saskāries ar apstrādājamo detaļu, darbiniet slēdzi. Darbināšanai jābūt vieglai.
5. Ievietojiet akumulatoru.
6. Izvēlieties darbināšanas veicu "Einzelbetätigung"(Autonomā darbināšana). Atvelciet atpakaļ naglu padevi naglu uzglabāšanas patronā (lai deaktivizētu uzpildes rādītāju) nedarbinot slēdzi, un piespiediet darba kontaktu pret apstrādājamo detaļu. Darbarīks nedrīkst uzsākt darbību. Noņemiet darba kontaktu no apstrādājamās detaļas un atveriet naglu padevi naglu uzglabāšanas patronā (lai deaktivizētu uzpildes rādītāju). Turiet slēdzi nospiestu 5 sekundes ilgi. Darbarīks nedrīkst uzsākt darbību. Turiet slēdzi vēl projojām nospiestu un piespiediet darba kontaktu pret apstrādājamo detaļu. Darbarīks nedrīkst uzsākt darbību. Nedarbinot slēdzi, atvelciet naglu padevi naglu uzglabāšanas patronā (lai deaktivizētu uzpildes rādītāju) un piespiediet darba kontaktu pret apstrādājamo detaļu. Iedarbiniet slēdzi. Darbarīkam jāuzsāk darbība. Atlaidiet slēdzi. Belznim jākustas uz augšu.
7. Izvēlieties darbināšanas veicu "Kontaktbetätigung"(Darbināšana ar kontaktu). Neveidojot darbarīka kontaktu ar apstrādājamo detaļu, atvelciet naglu padevi naglu uzglabāšanas patronā (lai deaktivizētu uzpildes rādītāju) un iedarbiniet slēdzi. Darbarīks nedrīkst uzsākt darbību. Turiet slēdzi vēl projojām nospiestu un piespiediet darba kontaktu pret apstrādājamo detaļu. Darbarīkam jāuzsāk darbība.
8. Pēc visu šo pārbaudu veiksmīgas īstenošanas darbarīks ir gatavs darbam. Izvēlieties darbināšanas veicu un ievietojiet naglu joslas.
9. Noregulējiet iedzīšanas dziļumu saskaņā ar nodaļā "Iedzīšanas dziļuma noregulēšana" rakstīto un ievērojiet attēlus.
10. Pēc visu pārbaudu pabeigšanas ierīce ir gatava darbam. Veiciet šīs pārbaudes ik dienas pirms darbarīka izmantošanas vai vienmēr gadījumos, ja ierīce ir nokritis, saņēmusi smagu triecienu, kāds uz tās ir uzkāpis, naglas ir iesprostojušās.

## APKOPE
















**Uzmanību!** Satur gāzi zem spiediena. Nekad nemēģiniet atvērt vai pārveidot ierīci, lai izvairītos no traumām. Ierīci drīkst remontēt un apkalpot tikai pilnvarota Milwaukee remontdarbīca.

Vajag vienmēr uzmanīti, lai būtu tīras dzesēšanas atveres.

Izmantojiet tikai firmu Milwaukee piederumus un firmas Milwaukee rezerves daļas. Lieciet nomainīt detaļas, kuru nomaiņa nav aprakstīta, kādā no firmu Milwaukee klientu apkalpošanas servisiem. (Skat. brošūru "Garantija/klientu apkalpošanas serviss".)

Pēc pieprasījuma, Jūsu Klientu apkalpošanas centrā vai pie Technotronic Industries GmbH, Max-Eyth-Straße 10, 71364 Winnenden, Vācijā, ir iespējams saņemt iekārtas montāžas rasējumu, iepriekš norādot iekārtas modeli un sērijas numuru, kas atrodas uz datu plāksnītes un sastāv no sešiem simboliem.

## SIMBOLI

	Pirms sākt lietot instrumentu, lūdzu, izlasiet lietošanas pamācību.
	UZMANĪBU! BĪSTAMI!
	Pirms mašīnai veikt jebkāda veida apkopes darbus, ir jāizņem arī akumulators.
	Strādājot ar mašīnu, vienmēr jānēsā aizsargbrilles.
	Nēsāt trokšņa slāpētāju!
	Jānēsā piemērota maska, kas pasargā no putekļiem.
	Jāvalkā aizsargcimdi!
	Stiprinātāja veids: - Diametrs - Garums
	Turiet rokas atstatu!
	Saturs zem spiediena. Neatveriet elektroinstrumentu. Tas var izraisīt smagus savainojumus. Lai veiktu jebkādas remontdarbus, sazinieties ar pilnvarotu servisa centru.
	Neutilizējiet bateriju atkritumus, elektrisko un elektronisko iekārtu atkritumus kā nešķirotus sadzīves atkritumus. Bateriju atkritumi un elektrisko un elektronisko iekārtu atkritumi ir jāsavāc atsevišķi. Bateriju atkritumi, akumulatoru atkritumi un gaismas avotu atkritumi ir jānoņem no iekārtas. Sazinieties ar vietējo iestādi vai mazumtirdotāju, lai iegūtu padomus par otrreizējo pārstrādi un savākšanas punktu. Atkarībā no vietējiem noteikumiem, mazumtirdotājiem var būt pienākums bez maksas pieņemt atpakaļ bateriju atkritumus un elektrisko un elektronisko iekārtu atkritumus. Jūsu ieguldījums bateriju atkritumu un elektrisko un elektronisko iekārtu atkritumu atkārtotā izmantošanā un otrreizēja pārstrādē palīdz samazināt pieprasījumu pēc izejvielām. Bateriju atkritumos, īpaši tajos, kas satur litiju, un elektrisko un elektronisko iekārtu atkritumos ir vērtīgi, otrreiz pārstrādājami materiāli, kas var negatīvi ietekmēt vidi un cilvēku veselību, ja tie netiek utilizēti videi draudzīgā veidā. No iekārtu atkritumiem izdzēsiet personāla datus, ja tādi ir.
	Spriegums
	Līdzstrāva
	Eiropas atbilstības zīme
	Apvienotās Karalistes atbilstības zīme



Ukrainas atbilstības zīme

Eirāzijas atbilstības zīme

TECHNINIAI DUOMENYS	M12 FCN18GS
Konstrukcija	Delninė viniakalė
Produkto numeris	5030 09 01 XXXXXX MJJJJ
Keičiamo akumulatoriaus įtampa	12 V ---
Ciklo norma	2/sec
Magazino kampas	0°
Tvirtinamojo elemento tipas:	brad style
Skersmuo	1,2 mm
Ilgis	16 mm – 38 mm
Magazino talpa (vinių skaičius)	110
Prietaiso svoris įvertintas pagal EPTA 2014/01 tyrimų metodiką (2,0 Ah ... 6,0 Ah)	2,1 kg ... 2,4 kg
Rekomenduojama aplinkos temperatūra dirbant	-18...+50 °C
Rekomenduojami akumuliatorių tipai	M12B...
Rekomenduojami įkrovikliai	M12-18C, M12-18AC, M12-18FC, C12C

**Informacija apie keliamą triukšmą:** Vertės matuotos pagal EN 60745.

Įvertintas A įrenginio keliamo triukšmo lygis dažniausiai sudaro:

Garso slėgio lygis / Paklaida K	81,4 dB(A) / 3 dB(A)
Garso galios lygis / Paklaida K	92,4 dB(A) / 3 dB(A)

#### Nešioti klausos apsaugines priemones!

**Informacija apie vibraciją:** Bendroji svyravimų reikšmė (trijų krypčių vektorių suma), nustatyta remiantis EN 60745.

Vibravimų emisijos reikšmė $a_v$ / Paklaida K	1,52 m/s <sup>2</sup> / 1,5 m/s <sup>2</sup>
---	--

## ⚠ DĖMESIO!

Šiame vadove nurodytos bendrosios vibracijos ir triukšmo emisijos vertės nustatytos pagal standartinius bandomo metodus pagal EN 60745, todėl gali būti taikomos lyginant vieną įrankį su kitu. Gali būti naudojama preliminariumi poveikio įvertinimui.

Nurodytos bendrosios vibracijos ir triukšmo emisijos vertės atitinka įrankio taikymą. Jei įrankis naudojamas kitokiais tikslais, kartu su kitokiais prietaisais ar netinkamai prižiūrimas, bendrosios vibracijos ir triukšmo emisijos vertės gali skirtis. Tai gali žymiai padidinti poveikio lygį viso darbo metu.

Apskaičiuojant bendrosios vibracijos ir triukšmo emisijos vertes reikėtų atsižvelgti į laikotarpį, kai prietaisas yra išjungtas arba įjungtas, bet nėra naudojamas. Tai gali žymiai sumažinti poveikio lygį viso darbo metu.

Tam, kad naudotomas būtų apsaugotas nuo vibracijos ir (arba) triukšmo poveikio, reikia nustatyti papildomus saugos reikalavimus, pavyzdžiui: tinkamai prižiūrint prietaisą ir jo priedus, laikyti rankas šiltai, organizuoti darbo modelius.

**⚠ ĮSPĖJIMAS!** Perskaitykite visus saugos nurodymus ir instrukcijas. Jei nepaisysite žemiau pateiktų saugos nuorodų ir reikalavimų, gali trenkti elektros smūgis, kilti gaisras ir/arba galite sunkiai susižaloti arba sužaloti kitus asmenis.

**Įsaugokite šias saugos nuorodas ir reikalavimus, kad ir ateiityje galėtumėte jais pasinaudoti.**

### YPATINGOS SAUGUMO NUORODOS DELNINĖ VINIAKALĖ

**Jokių būdu nepamirškite, kad įrankyje įrengti tvirtinamieji elementai.** Nerūpestingai naudojant susegiklį, gali netikėtai užsiliepsnoti tvirtinamieji elementai ir susižeisti darbuotojai.

**Nenukreipkite įrankio į save ar kitą netoliese esantį asmenį.** Netikėtai paspaudus spragtuką, įrankis iššaus tvirtinamąjį elementą ir jūs susižeisite.

**Nepaleiskite įrankio, kol jis nėra tvirtai uždėtas ant ruošinio.** Jeigu įrankis nesiliečia su ruošiniu, tvirtinamasis elementas gali deformuotis.

**Tvirtinamajam elementui įstrigus įrankyje, atjunkite perforatorių iš maitinimo šaltinio.** Išimant įstrigusį tvirtinamąjį elementą, susegiklis gali netyčia pasileisti, jei įrankis yra įjungtas į maitinimą.

**Būkite atsargūs išimdami įstrigusį tvirtinamąjį elementą.** Mechanizmas gali būti veikiamas spaudimu ir traukiant įstrigusį tvirtinamąjį elementą, jis gali būti iššautas visa jėga.

**Vinių kalimo įtaisu netvirtinkite elektros laidų.** Jis nėra skirtas elektros laidų montavimui ir gali pakentti elektros laidų izoliaciją taip sukeldamas elektros smūgio ar gaisro pavojų.

**Nešokite klausos apsaugos priemones.** Triukšmo poveikyje galima netekti klausos.

**Laikykite prietaisą už izoliuotų rankenų, ypač atliekant**

M12 FCN18GS	M12 FCN18GS
Delninė viniakalė	M12 FCN18GS
5030 09 01 XXXXXX MJJJJ	M12 FCN18GS
12 V ---	M12 FCN18GS
2/sec	M12 FCN18GS
0°	M12 FCN18GS
brad style	M12 FCN18GS
1,2 mm	M12 FCN18GS
16 mm – 38 mm	M12 FCN18GS
110	M12 FCN18GS
2,1 kg ... 2,4 kg	M12 FCN18GS
-18...+50 °C	M12 FCN18GS
M12B...	M12 FCN18GS
M12-18C, M12-18AC, M12-18FC, C12C	M12 FCN18GS

**darbus, kurių metu galima aptikti paslėptas elektros linijas.** Viny, kontaktuodamas su plikais laidais, perduoda srovę įrankio metalinėms dalims, kas gali sukelti elektros šoką operatoriui.  
**Visada dėvėkite apsauginius akinius su šoniniais skydeliais.** Įprasti akiniai turi tik atšparinus smūgiams lėšius. Jie nelaikomi apsauginiais akiniais. Šių taisyklių paaisymas sumažina traumų riziką.  
**Apsauginiai akiniai tiek priekyje, tiek šonuose apsaugo nuo smulkių dalelių.** Įrengiant, naudojant ir aptarnaujant prietaisą, visada dėvėkite apsauginius akinius. Apsauginiai akiniai apsaugo nuo purvo ir vinių, kas gali sukelti rimtas akių traumas.  
Prieš nustatydami perforavimo ratuko gylį, būtinai nuimkite bateriją. Netaurkite atgal reguliavimo ratuko: jį reikia sukti. Nenuspauskite spragtuko, kai reguliuojate perforavimo ratuko gylį. Prieš nustatydami perforavimo gylį, būtinai pasirinkite nuoseklaus perforavimo režimą. Nustatydami perforavimo gylį, nenukreipkite įrankio į save ar kitą netoliese esantį asmenį.

**KITI SAUGUMO IR DARBO NURODYMAI**  
Visada prisiminkite, kad naudojimas ne pagal paskirtį ar netinkamas šio prietaiso naudojimas gali sužeisti jus bei kitus asmenis.  
Įrankis skirtas naudoti viena ranka. Gaminį reikia laikyti tik paėmus už valdymo rankenos. Kita ranka turi būti atokiai nuo darbo srities ir gaminio. Siekiant išvengti sunkių sužeidimų, kalanti sąsaga negalima laikyti galvos ar kitų kūno dalių arti gaminio.  
Ruošinio kontaktinis paviršius turi būti tinkamai padėtas po tvirtinama medžiaga. Ruošinio kontaktinį paviršių padėjus iš dalies virš tvirtinamos medžiagos, sąsaga gali prasprūsti pro tvirtinamą medžiagą ir galima sunkiai susižeisti.  
Nekalkite sąsagų prie pat ruošinio krašto. Ruošinys gali skilti ir

sąsagos atšokti rikošetu, sužalodama dirbantįjį ar pagalininką. Saugokitės: sąsaga gali atsitrinkti į medienos pluoštą ir netikėtai išlysti pro perforuojamo ruošinio šoną arba deformuotis, tuo sukeldama susižeidimo pavojų.

Kai reikia saugotis, nes yra pavojus susižeisti, laikykite ruošinį spaustuvais. Prieš prispaudžiant ruošinį prie tvirtinamos medžiagos, reikia patikrinti, ar tvirtinama medžiaga tinkamai priglundusi. Įsegant sąsagą, tvirtinama medžiaga gali netikėtai pasislinkti. Dirbdami draudžiamose (apribotose) zonose, saugokitės veidą ir kūno dalis - būkite atokiai nuo įrankio gaubtuvo galinės dalies. Staigiai atšokęs įtaisas gali suduoti smūgį dirbančiajam - ypač įsegant sąsagas į kietą ar tankią medžiagą.

Įprastai naudojant, įrankis atšoksta uždėjus tvirtinamąjį elementą. Nesistenkite užkirsti kelio atatrankai laikydami susegiklį prispausta prie ruošinio. Jeigu trūkdoma atatrankai, susegiklis gali išsauti antrą tvirtinamąjį elementą. Tvirtai suimkite rankeną: leiskite įrankiui perforuoti ir jokių būdu neuždėkite kitos rankos ant jo ar netoli sąsagų išstūmimo angos. Nesilaikant šio perspėjimo, galima sunkiai susižeisti.

Nedėkite tvirtinamųjų elementų vienas ant kito ar ant įrankio per stačią kampu, nes dėl to gali deformuotis tvirtinamieji elementai ir galite susižeisti.

Prieš pradėdami naudoti įrankį, būtinai patikrinkite, ar darbo vietoje nėra nepastebimų laidų, dujotiekio ar vandentiekio linijų ir pan.

Panaudoję perforatorių perforavimo funkcijos paleidimo režimu, perjunkite jį atgal į nuoseklaus perforavimo režimą.

Sąsagos įkalimo gylį galima reguliuoti, nustatant didesnį ar mažesnį nei standartinis. Sąsagos įkalimo gylį patartina nustatyti įkaland bandomąją sąsagą į nenaudojamą ruošinio gabaliuką.

Šį įrankį galima naudoti tik su tvirtinamaisiais elementais, nurodytais gaminio specifikacijoje. Naudojant netinkamus tvirtinamuosius elementus, jie gali strigtį arba įvykti kiti įrankio veikimo sutrikimai.

Dirbant ant pastolių, kopėčių ar pakylų, kur reikia keisti kūno padėtį, negalima naudoti įtaiso kontaktinio kalimo režimu. Pasirinkus kontaktinio kalimo režimą, galima netyčia įsauti vinyje netoliese. Keičiant padėtį, reikia pasirinkti nuoseklaus kalimo režimą arba visiškai atjungti gaminį išimant baterijų paketą. Taip sumažės galimybė susižeisti patiems ir sužeisti kitus.

Sunaudotų keičiamų akumuliatorių nedeginkite ir nemeskite į buitines atliekas. „Milwaukee“ siūlo tausojantį aplinką sudėvėtą keičiamą akumuliatorių tvarkymą, apie tai prekybos atstovo.

Keičiamų akumuliatorių nelaikykite kartu su metaliniais daiktais (trumpojo jungimo pavojus).

Į įkroviklių keičiamiems akumuliatoriams įstatymui skirtą vamzdį turi nepatekti jokios metalinės dalys (trumpojo jungimo pavojus).

Keičiamus M12 sistemos akumuliatorius kraukite tik „M12“ sistemos įkrovikliais. Nekraukite kitų sistemų akumuliatorių.

Keičiamų akumuliatorių ir įkroviklių nelaikykite atvirai. Laikykite tik sausoje vietoje. Saugokite nuo drėgmės.

Ekstremalių apkrovų arba ekstremalios temperatūros poveikyje iš keičiamų akumuliatorių gali ištekėti akumuliatoriaus skystis. Išsitempus akumuliatoriaus skysčiu, tuoj pat nuplaukite vandeniu su muilu. Patekus į akis, tuoj pat ne trumpiau kaip 10 minučių gausiai skalaukite vandeniu ir tuoj pat kreipkitės į gydytoją.

**Įspėjimas!** Siekdami išvengti trumpojo jungimo sukeliama gaisro pavojiaus, sužalojimų arba produkto pažeidimų, neikiškite įrankio, keičiamo akumuliatoriaus arba įkroviklio į skysčius ir pasirūpinkite, kad į prietaisus arba akumuliatorius nepatektų jokių skysčių. Koroziją sukeltantys arba laidūs skysčiai, pvz., sūrus vanduo, tam tikri cheminiai ir balikliai arba produktai, kurių sudėtyje yra baliklių, gali sukelti trumpąjį jungimą.

### NAUDOJIMAS PAGAL PASKIRTĮ

Vinių kalimo įtaisas skirtas kalti viny bei medieną ar panašias minkštas medžiagas iš apkabos su tinkamų vinių juosta. Viny, kurias galima saugiai sudėti į įtaiso apkabą, aprašytos šiame vadove, gaminio specifii kacijos lentelėje. Į vinių kalimo įtaisą negalima dėti kito tipo vinių ar tvirtinimo elementų. Įtaiso negalima naudoti kontaktinio kalimo režimu dirbant ant pastolių, kopėčių ar kitokios pakylės, kur reikia keisti darbo padėtį. Tokiu atveju įtaisą galima naudoti tik nuoseklaus kalimo režimu. Vinių kalimo įtaiso negalima naudoti elektros laidams tvirtinti.

Šį prietaisą leidžiama naudoti tik pagal nurodytą paskirtį.

### LIKUTINĖ RIZIKA

Net ir tinkamai naudojant įrenginį neįmanoma apsisaugoti nuo visų liekamųjų rizikų. Naudojant įrenginį gali kilti šie pavojai, į kuriuos naudotojui ypač svarbu atkreipti dėmesį:

- Vibracijos sukeliama sužalojimai. Įrenginį laikykite už tam skirtų rankenų ir apribokite darbo bei ekspozicijos trukmę.
- Dėl triukšmo gali būti pažeista klausos. Naudokite klausos organų apsaugos priemones ir apribokite ekspozicijos trukmę.
- Nešvarumų dalelių sukeliama akių sužalojimai. Visuomet būkite su apsauginiais akiniais, mėvėkite tvirtas ilgas kelnes, pirštines ir avėkite tvirtus apsauginius batus.
- Nuodingų dulkių įkvėpimas.

### NURODYMAI DĖL LIČIO JONŲ AKUMULIATORIAUS

#### Ličio jonų akumuliatoriaus naudojimas

Ilgesnį laiką nenaudotus akumuliatorius prieš naudojimą įkraukite. Aukštesnė nei 50°C temperatūra mažina akumuliatorių galią. Venkite ilgesnio saulės ar šilumos šaltinių poveikio.

Įkroviklio ir akumuliatoriaus jungiamieji kontaktai visada turi būti švarūs.

Kad prietaisas kuo ilgiau veiktų, pasinaudoję juo, iki galo įkraukite akumuliatorius.

Siekiant užtikrinti kuo ilgesnį akumuliatoriaus tarnavimo laiką, reikėtų jį po atlikto įkrovimo iškart išimti iš įkroviklio.

Bateriją laikant ilgiau nei 30 dienų, būtina atkreipti dėmesį į šias nuorodas:

Akumuliatorių laikykite sausoje vietoje, žemesnėje nei 27 °C temperatūroje.

Baterijos krovimo lygis turi būti nuo 30% iki 50%.

Baterija pakartotinai turi būti įkraunama kas 6 mėnesius.

#### Ličio jonų akumuliatoriaus apsauga nuo perkrovos

Esant akumuliatoriaus perkrovai dėl pernelyg didelio srovės suvartojimo, pvz.: itin didelių apskukų, grėžtuvo užsikirtimo, staigaus sustabdymo ar trumpojo jungimo, elektrinis įrankis vibruoja 5 sekundes, signalinis įkrovos rodmuo pradeda mirksėti ir elektrinis įrankis automatiškai išsijungia.

Norint įrankį pakartotinai įjungti, reikia atleisti jungiklį ir vėl jį įjungti. Esant ekstremalioms apkrovoms akumuliatorius per stipriai įkaista. Tokiu atveju visos įkrovos lempučių mirksi taip ilgai, kol akumuliatorius atvėsta. Užgesus įkrovos rodmenims įrankiu galima naudotis toliau.

#### Ličio jonų akumuliatoriaus transportavimas

Ličio jonų akumuliatoriams taikomos įstatyminės nuostatos dėl pavojingų krovinių pervežimų.

Šiuos akumuliatorius pervežti būtina laikantis vietinių, nacionalinių ir tarptautinių direktivų ir nuostatų.

- Naudotojai šiuos akumuliatorius gali naudoti savo transporte be jokių kitų sąlygų.
- Už komercinį ličio jonų akumuliatorių pervežimą atsako ekspedicijos įmonė pagal nuostatas dėl pavojingų krovinių pervežimo. Pasiruošimo išsiųsti ir pervežimo darbus gali atlikti tik atitinkamai išmokyti asmenys. Visas procesas privalo būti

prižiūrimas.

Pervežant akumulatorius būtina laikytis šių punktų:

- Siekiant išvengti trumpųjų jungimų, įsitikinkite, kad kontaktai yra apsaugoti ir izoliuoti.
  - Atkreipkite dėmesį, kad akumulatorius pakuotės viduje neslidinėtų.
  - Draudžiama pervežti pažeistus arba tekančius akumulatorius.
- Dėl detalesnių nurodymų kreipkitės į savo ekspedicijos įmonę.

## VALDYMAS

Akumulatorinis prietaisas turi du režimus (taip pat žr. nuotraukas):

Vienkartinis įjungimas:  
Vinys šaunamos paspaudę jungiklį.

Kontaktinis įjungimas:  
Paspauskite ir laikykite nuspaudę jungiklį, kad vinys būtų automatiškai šaunamas.

### Kartotinis papildymas

Kai būgnas yra beveik tuščias (tik 2-4 vinys), darbinis kontaktas nesuveikia esant normaliam slėgiui ir vinys nešaunamos. Norėdami tęsti darbą, pripildykite būgną.

### Gylio nustatymas (žr. pav.)

Patikrinkite, kas yra už prietaiso. Vinys gali peršokti per ruošinį ir rimtai sužeisti kitus žmones. Esant poreikiui, sumažinkite gylį, kad vinis neperšoktų per ruošinį.

### Apsauginis temperatūros režimas

Apsauginis temperatūros režimas saugo elektrinį prietaisą, kai jis naudojamas itin šalto / karšto oro sąlygomis (ne rekomenduojamomis oro sąlygomis), arba, kai prietaisas naudojimo metu perkaista / atšąla. Tokiu atveju elektrinis įrankis išsijungia ir šviesos diodas mirksi. Prieš naudodami leiskite elektriniam prietaisui atvėsti / sušilti.

## UŽSTRIGUSIOS VINIES IŠĖMIMAS

Dažniausiai strigčių atsiranda dėl tarp paėmimo disko ir vinies kreipiamosios įstrigusios vinies arba jo dalies. Jei vinių juostos dydis arba dėtuvės kampas netinkamas, gali atsirasti ilgalaikių strigčių.

Strigčių šalinimas:

1. Išimkite akumulatorių.
2. **DĖMESIO!** Įdėdami arba išimdami vinis, viniakalę visada laikykite toliau nuo savęs ir kitų asmenų. Jei to nepaisysite, galite susižaloti patys ir sužaloti kitus.
3. Atidarykite atlaisvinimo svirtį.
4. Iš dėtuvės išimkite vinių juostą.
5. Vinį išimkite adatinėmis replėmis. Jei reikia, nuo viniakalės nuimkite dėtuvę.
6. Prieš vėl pradėdami dirbti, atliktie veiksmus, aprašytus skyriuje „Reikalingas kasdienis tikrinimas“.

## BŪTINAS KASDIENIS PATIKRINIMAS

**▲ ĮSPĖJIMAS: Siekiant sumažinti žalos sau ir kitiems riziką, kasdien prieš darbą apžiūrėkite prietaisą – ypač jei jis buvo numestas ar kitaip pažeistas. Patikrą atlikite tokia EILĖS TVARKA. Jei prietaisas veikia netinkamai, nedelsiant susisiekite su MILWAUKEE klientų aptarnavimo skyriumi.**

### Nukreipkite prietaisą nuo savęs ir kitų žmonių.

1. Nuimkite akumulatorių.
2. **ĮSPĖJIMAS!** Prieš įdedant vinis, nukreipkite prietaisą nuo savęs ir kitų žmonių. Priešingu atveju atsiranda traumos pavojus.
2. Patikrinkite visus prietaiso varžtus, veržles ir kaiščius. Pritvirtinkite atsilaisvinsius detales.
3. Patraukite būgno vinių laikiklį (kad išjungtumėte pripildymo indikatorius) ir paspauskite darbinį kontaktą prie ruošinio. Įjungti prietaisą turi būti labai lengva.
4. Kai darbinis kontaktas yra ant ruošinio, paspauskite jungiklį. Įjungti prietaisą turi būti labai lengva.
5. Uždėkite akumulatorių.
6. Pasirinkite režimą „vienkartinis įjungimas“. Patraukite būgno vinių laikiklį (kad išjungtumėte pripildymo indikatorius) neįjunkite jungiklio, ir paspauskite darbinį kontaktą prie ruošinio. Prietaisas neturi išsijungti. Atitraukite darbinį kontaktą nuo ruošinio ir patraukite būgno vinių laikiklį (kad išjungtumėte pripildymo indikatorius). 5 sekundes palaikykite nuspaustą jungiklį. Prietaisas neturi išsijungti. Toliau laikykite jungiklį nuspaustą, kad prispaustumėte darbinį kontaktą prie ruošinio. Prietaisas neturi išsijungti. Neįjungus jungiklio, patraukite būgno vinių laikiklį (kad išjungtumėte pripildymo indikatorius), kad prispaustumėte darbinį kontaktą prie ruošinio. Įjunkite jungiklį. Prietaisas turi išsijungti. Atleiskite jungiklį. Šaudymo varžtas turi judėti aukštyn.
7. Pasirinkite režimą „kartotinis įjungimas“. Nesant kontakto su ruošiniu, patraukite būgno vinių laikiklį (kad išjungtumėte pripildymo indikatorius) ir įjunkite jungiklį. Prietaisas neturi išsijungti. Toliau laikykite jungiklį nuspaustą, kad prispaustumėte darbinį kontaktą prie ruošinio. Prietaisas turi išsijungti.
8. Atlikus visus patikros veiksmus, prietaisas paruoštas naudojimui. Pasirinkite reikiamą režimą ir įdėkite vinis.
9. Nustatykite gylį pagal skirsnio „Iertipimo gylis“ nurodymus ir žr. nuotraukas.
10. Atlikus visus patikros veiksmus, prietaisas paruoštas naudojimui. Atlikite šiuos patikrinimo veiksmus kiekvieną dieną prieš naudojimą arba jei prietaisas buvo numestas ar kitaip pažeistas.

## TECHNINIS APTARNAVIMAS

**Dėmesio!** Yra slėgio veikiamų dujų. Kad išvengtumėte susižalojimų ir nesužalotumėte kitų, niekada nebandykite aparato atidaryti arba pakeisti. Aparatą remontuoti ir jo techninę priežiūrą atlikti gali tik įgaliotos „Milwaukee“ remonto dirbtuvės.

Įrenginio vėdinimo angos visada turi būti švarios.

Naudokite tik „Milwaukee“ priedus ir „Milwaukee“ atsargines dalis. Dalis, kurių keitimas neaprašytas, leidžiama keisti tik „Milwaukee“ klientų aptarnavimo skyriams (žr. garantiją/klientų aptarnavimo skyrių adresu brošiūroje).

Esant poreikiui, nurodžius mašinos modelį ir šešiaženklį numerį, esantį ant specifikacijų lentelės, klientų aptarnavimo centre arba tiesiogiai „Techtronic Industries GmbH“, Max-Eyth-Str. 10, 71364 Winnenden, Vokietija, galite užsakyti išplėstinį prietaiso brėžinį.

## SIMBOLIAI

	Prieš pradėdami dirbti su prietaisu, atidžiai perskaitykite jo naudojimo instrukciją.
	DĖMESIO! ĮSPĖJIMAS! PAVOJUS!
	Prieš atlikdami bet kokius darbus įrenginyje, išimkite keičiamą akumulatorių.
	Dirbdami su įrenginiu visada nešiokite apsauginius akinius.
	Nešioti klausos apsaugines priemones!
	Dėvėti tinkamą apsauginę kaukę nuo dulkių.
	Lietojiet aizsardzības cimdus!
	Tvirtinamojo elemento tipas: - Skersmuo - Ilgis
	Nekiškite rankų!
	Slėgio veikiamas turinys. Neatidarykite elektros įrankio. Galima sunkiai susižaloti ir sužaloti kitus. Dėl bet kokie remonto kreipkitės į įgaliotą techninės priežiūros centrą.
	Neišmeskite baterijų atliekų, elektros ir elektroninės įrangos atliekų kaip nerūšiuotų komunalinių atliekų. Baterijų ir elektros bei elektroninės įrangos atliekos turi būti surenkamos atskirai. Iš įrangos turi būti pašalintos baterijų, akumuliatorių atliekos ir šviesos šaltiniai. Patarimų dėl perdirbimo ir surinkimo vietos kreipkitės į vietinę instituciją arba pardavėją. Priklausomai nuo vietos teisės aktų, mažmenininkai gali būti įpareigoti nemokamai priimti atgal senas baterijas, seną elektros ir elektronikos įrangą. Jūsų indėlis į pakartotinį baterijų ir elektros bei elektroninės įrangos atliekų panaudojimą ir perdirbimą padeda sumažinti žaliavų poreikį. Akumuliatorių, ypač kurių sudėtyje yra ličio, ir elektros bei elektroninės įrangos atliekose yra vertingų, perdirbamų medžiagų, kurios gali neigiamai paveikti aplinką ir žmonių sveikatą, jei jos nebus šalinamos aplinką tausojančiu būdu. Ištrinkite personalo duomenis iš įrangos atliekų, jei tokių yra.
	Įtampa
	Nuolatinė srovė
	Europos atitikties ženklas
	Jungtinės Karalystės atitikties ženklas
	Ukrainos atitikties ženklas



Eurazijos atitikties ženklas





Sellel akuga naelapüstolil on kaks töörežiimi (vt ka pilte):

Üksikvajutus:

Nael lüüakse sisse päästikule vajutamisega.

Kontaktvajutus:

Hoidke päästikut all ning nael lüüakse naela ja detaili kontakti korral automaatselt sisse.

#### Täitmisnäidik

Kui magasin on peaaegu tühi (sisaldab veel 2-4 naela), ei vallandu naelapüstoli ots tavaliselt all ja naelu ei kinnitata. Edasi töötamiseks täitke magasin.

#### Löögi sügavuse reguleerimine (vt pilte)

Kontrollige, mis on detaili taga. Nael võib sisselöömisel detailist läbi minna ja sellega teisi isikuid tõsiselt vigastada. Vajadusel vähendage löögi sügavust, et vältida naela detailist läbi löömist.

#### Temperatuurikaitse režiim

Temperatuurikaitse režiim kaitseb elektritööriista, kui seda kasutatakse äärmiselt külmade/kuumade temperatuuride korral (välja arvatud soovituslik ümbritsev temperatuur) või kui elektritööriist kasutamise ajal üle kuumeneb/külmub. Sellisel juhul lülitub elektritööriist välja ja LED vilgub. Enne kasutamist laske elektritööriistal üles soojeneda/maha jahtuda.

#### KINNIKIILUNUD NAELA EEMALDAMINE

Enamasti põhjustavad kinnikiilumist nael või naelaosa, mis on jäänud veosegmeni ja naeluti juhuks vahele kinni. Vale paigutusnurgaga või suurusega naelaribad võivad põhjustada pidevat kinnikiilumist.

Kinnikiilunud naela kõrvaldamine:

1. eemaldage aku.
2. **TÄHELEPANU!** Hoidke naelutit naela löömise või eemaldamise ajal alati endast ja teistest isikutest eemal. Hoiatuse eiramine võib vigastusi põhjustada.
3. Avage vabastuskang.
4. Võtke naelaribad magasinist välja.
5. Eemaldage naelad otsatangidega. Vajaduse korral eemaldage magasin naelutist.
6. Enne tööga uuesti alustamist, järgige samme lõigus „Vajalik igapäevane kontroll“.

#### IGAPÄEVANE KONTROLL ON NÕUTAV

**⚠ HOIATUS:** Et vigastuste riski nii enda kui teiste jaoks minimaliseerida, viige iga päev enne tööga alustamist läbi järgmine kontroll – eriti siis, kui tööriist on maha kukkunud, saanud tugeva löögi või kui sellele on peale astunud. **Kontrollige järgmisi asju ettenähtud JÄRJEKORRAS. Kui tööriist ei funktsioneeri nõuetekohaselt, siis võtke otsekohe ühendust MILWAUKEE klienditeenindusega.**

Suunake tööriist alati endast ja teistest inimestest eemale.

1. Võtke ära aku.  
**HOIATUS!** Suunake tööriist naelutamisel alati endast ja teistest inimestest eemale. Muidu tekib vigastusohu.
2. Kontrollige kõiki tööriista kruvisid, polte, mutreid ja tihvte. Lõdvad kinnituselemendid tuleb pingutada.
3. Tõmmake naelasöötur magasinis tagasi (täitmise näidiku deaktiveerimiseks) ja vajutage naelapüstoli ots detaili vastu. Vajutus peab olema sujuv.
4. Kui püstoli ots on detaili vastas, siis vajutage päästikut. Vajutus peab olema sujuv.
5. Pange aku järele.
6. Valige töörežiimiks „Üksikvajutus“. Tõmmake naelasöötur magasinis tagasi (täitmise näidiku deaktiveerimiseks) ilma päästikule vajutamata, ning vajutage püstoli ots detaili vastu. Tööriist ei tohi käivituda. Võtke tööriista ots detaililt ja tõmmake naelasöötur magasinis tagasi (täitmise näidiku deaktiveerimiseks). Hoidke päästikut 5 sekundit all. Tööriist ei tohi käivituda. Hoidke päästikut jätkuvalt all ja vajutage püstoli ots detaili vastu. Tööriist ei tohi käivituda. Tõmmake naelasöötur magasinis tagasi ilma päästikule vajutamata (täitmise näidiku deaktiveerimiseks) ja vajutage püstoli ots detaili vastu. Vajutage päästikule. Tööriist peab käivituma. Vabastage päästik. Löökpolt peab ülespoole liikuma.
7. Valige töörežiimiks „Kontaktvajutus“. Tõmmake naelasöötur magasinis ilma detailiga kontakti loomata tagasi (täitmise näidiku deaktiveerimiseks) ja vajutage päästikule. Tööriist ei tohi käivituda. Hoidke päästikut jätkuvalt all ja vajutage püstoli ots detaili vastu. Tööriist peab käivituma.
8. Pärast kõigi nende kontrollide edukat läbiviimist on tööriist kasutusvalmis. Valige soovitud töörežiim ja sisestage naelalint.
9. Reguleerige löögisügavus vastavalt osale „Löögisügavuse seadistamine“ ja järgige pilte.
10. Pärast kõigi kontrollide läbiviimist on tööriist kasutusvalmis. Viige need kontrollid läbi iga päev enne tööriista kasutamist ja alati siis, kui see on maha kukkunud, saanud tugeva löögi, sellele on peale astunud või kui naelad on kinni jäänud.

#### HOOLDUS

**Tähelepanu!** Sisaldab rõhu all olevat gaasi. Vigastuste vältimiseks ärge mitte kunagi püüdke seadet avada või muuta. Seadet võib remontida ja hooldada ainult volitatud Milwaukee remonditöökohas. Hoidke masina õhutuspilud alati puhtad.

Kasutage ainult Milwaukee tarvikuid ja Milwaukee tagavaraosi. Detailid, mille väljavahetamist pole kirjeldatud, laske välja vahetada Milwaukee klienditeeninduspunkti (vaadake brošüüri garantii / klienditeeninduste aadressid).

Vajadusel saab nõuda seadme plahvatusjoonise võimsussildil oleva masinatüübi ja kuuekohalise numbril alusel klienditeeninduspunkti või vahetult firmalt Techtronic Industries GmbH, Max-Eyth-Straße 10, 71364 Winnenden, Germany.

#### SÜMBOLID

	Palun lugege enne käikulaskmist kasutamisinguhend hoolikalt läbi.
	ETTEVAATUST! TÄHELEPANU! OHUD!
	Enne kõiki töid masina kallal võtke vahetatav aku välja.
	Masinaga töötades kandke alati kaitseprille.
	Kandke kaitseks kõrvaklappe!
	Kanda sobivat kaitsemaski.
	Kanda kaitsekindaid!
	Kinniti tüüp: - Lääbimõõt - Pikkus
	Hoidke käed eemale!
	Rõhu all olev sisu. Ärge elektritööriista avage! See võib põhjustada raskeid kehavigastusi. Pöörduge mis tahes remonditööde tegemiseks volitatud hoolduskeskuse poole.
	Ärge kõrvaldage patareide, elektri- ja elektroonikaseadmete jäätmeyhteid sorteerimata olmejäätmetena. Akude, elektri- ja elektroonikaseadmete jäätmeyhteid tuleb koguda eraldi. Akude, akumulaatorite ja valgusallikate jäätmeyhteid tuleb seadmetest eemaldada. Küsige oma kohalikust omavalitsusest või jaemüüjalt nõuandeid ringlussevõtu ja kogumispunkti kohta. Olenevalt kohalikest määrustest võib jaemüüjal lasuda kohustus võtta akude, elektri- ja elektroonikaseadmeid vastu tasuta. Teie panus akude, elektri- ja elektroonikaseadmete jäätmeyhte korduskasutusse ja ringlussevõtu aitab vähendada nõudlust toorainete järele. Akud, eriti liitiumakud ning elektri- ja elektroonikaseadmete jäätmeyhteid, sisaldavad väärtuslikke taaskasutatavaid materjale, mis võivad kahjustada keskkonda ja inimeste tervist, kui neid ei kõrvaldata keskkonnasõbralikul viisil. Kustutage kõrvaldatavatest seadmetest isiklikud andmed, kui neid seal on.
	Pinge
	Alalisvool
	Euroopa vastavusmärk
	Ühendkuningriigi vastavusmargis
	Ukraina vastavusmärk



Euraasia vastavusmärk

ТЕХНИЧЕСКИЕ ДАННЫЕ		M12 FCN18GS
Модель	Аккумуляторный гвоздезабивной пистолет	
Серийный номер изделия	5030 09 01 XXXXXX MJJJJ	
Вольтаж аккумулятора	12 V ---	
Цикличность	2/sec	
Угол магазина	0°	
Тип скобы:	brad style	
Диаметр	1,2 mm	
Длина	16 mm – 38 mm	
Вместимость магазина (количество скоб)	110	
Вес согласно процедуре EPTA 01/2014 (2,0 Ah ... 6,0 Ah)	2,1 kg ... 2,4 kg	
Рекомендованная температура окружающей среды во время работы	-18...+50 °C	
Рекомендованные типы аккумуляторных блоков	M12B...	
Рекомендованные зарядные устройства	M12-18C, M12-18AC, M12-18FC, C12C	

**Информация по шумам:** Значения замерялись в соответствии со стандартом EN 60745.

Уровень шума прибора, определенный по показателю A, обычно составляет:

Уровень звукового давления / Небезопасность К 81,4 dB(A) / 3 dB(A)  
 Уровень звуковой мощности / Небезопасность К 92,4 dB(A) / 3 dB(A)

**Пользуйтесь приспособлениями для защиты слуха.**

**Информация по вибрации:** Общие значения вибрации (векторная сумма трех направлений) определены в соответствии с EN 60745.

Значение вибрационной эмиссии  $a_w$  / Небезопасность К 1,52 m/s<sup>2</sup> / 1,5 m/s<sup>2</sup>

## ⚠ ВНИМАНИЕ!

Заявленные значения вибрации и шумового излучения, указанные в настоящем информационном листе, были измерены согласно стандартизированному методу испытания согласно EN 60745 и могут использоваться для сравнения одного инструмента с другим. Они могут применяться для предварительной оценки воздействия на организм человека.

Указанные значения вибрации и шумового излучения действительны для основных областей применения инструмента. Однако если инструмент используется в других областях применения или с другими принадлежностями либо проходит ненадлежащее обслуживание, значения вибрации и шумового излучения могут отличаться. Это может существенно увеличить уровень воздействия на организм на протяжении общего периода работы.

При оценке уровня воздействия вибрации и шумового излучения на организм также необходимо учитывать периоды, когда инструмент выключен, или когда он работает, но фактически не используется для выполнения работы. Это может существенно сократить уровень воздействия на организм на протяжении общего периода работы.

Определите дополнительные меры для защиты оператора от воздействия вибрации и/или шума, такие как обслуживание инструмента и его принадлежностей, сохранение рук в тепле, организация графиков работы.

**⚠ ПРЕДУПРЕЖДЕНИЕ! Прочтите все указания по безопасности и инструкции.** Упущения, допущенные при не соблюдении указаний и инструкций по технике безопасности, могут стать причиной электрического поражения, пожара и тяжелых травм.  
**Сохраняйте эти инструкции и указания для будущего использования.**

## РЕКОМЕНДАЦИИ ПО ТЕХНИКЕ БЕЗОПАСНОСТИ АККУМУЛЯТОРНЫЙ ГВОЗДЕЗАБИВНОЙ ПИСТОЛЕТ

**Всегда исходите из того, что в инструменте находятся скобы. При неосторожном обращении скобозабиватель может неожиданно выстрелить скобу и поранить вас.**

**Не направляйте инструмент на себя или на кого-либо поблизости.** Случайный пуск может привести к выскакиванию скобы и соответственно к травмам.

**Не запускайте инструмент, пока он не приложен плотно к обрабатываемому объекту.** Если инструмент не находится в контакте с обрабатываемым объектом, скоба может отклониться от цели.

**Отсоединяйте инструмент от источника питания, если скоба застряла в инструменте.** В противном случае при извлечении застрявшей скобы можно случайно включить скобозабиватель.

**При извлечении застрявшей скобы соблюдайте осторожность.** Механизм может находиться под давлением и скоба может выскочить при попытке устранения неполадки, связанной с ее застреванием.

**Не используйте степлер для крепления электрического кабеля.** Не предназначен для установок с электрическим кабелем и может привести к повреждению изоляции электрических кабелей, и в результате к поражению электрическим током или опасности возникновения пожара.

**Используйте наушники!** Воздействие шума может привести к потере слуха.

**Держать устройство за изолированную поверхность ручки, прежде всего при выполнении работ, когда может быть задета скрытая проводка.** Гвозди, пробивающие токопроводящую проводку, передают ток на металлические части инструмента, что может привести к поражению пользователя электрическим током.

**Всегда носите защитные очки с боковой защитой.** Обычные очки имеют только ударопрочное стекло. Они не являются защитными очками. Соблюдение настоящих правил уменьшает риск получения травм.

**Защитные очки защищают как СПЕРЕДИ, так и ПО БОКАМ от разлетающихся вокруг частиц. В ходе работ по монтажу, обслуживанию и поддержанию в исправном состоянии инструмента ВСЕГДА носить защитные очки.** Защитные очки необходимы для защиты от грязи и гвоздей, которые могут серьезно повредить глаза.

Перед регулировкой глубины приводного шкива всегда снимайте аккумуляторные батареи.  
 Не оттягивайте назад регулировочное колесо, оно предназначено для вращения.  
 Не нажимайте на курок при регулировке приводного шкива.

Перед регулировкой глубины вдвигания всегда выбирайте полный режим последовательного вбивания.  
 Не направляйте инструмент на себя или на кого-либо поблизости при регулировке глубины вбивания.

## ДОПОЛНИТЕЛЬНЫЕ УКАЗАНИЯ ПО БЕЗОПАСНОСТИ И РАБОТЕ

Всегда помните о том, что неправильное использование или ненадлежащее обслуживание данного агрегата может привести к травмированию не только самого оператора, но и окружающих лиц.

Инструмент рассчитан для использования одной рукой. Изделие необходимо держать только за ручку. Не трогайте другой рукой рабочую зону и изделие. Во избежание серьезных травм при забивании скоб не прислоняйтесь головой или другими частями тела к изделию.

Всегда следите за тем, что выходное отверстие всей поверхностью касалась закрепляемого материала. Наличие зазора между выходным отверстием и закрепляемым материалом может привести к тому, что скоба пройдет мимо закрепляемого материала, при этом возможно получение серьезных травм.

Не вбивайте скобы близко к краю материала. Обрабатываемый объект может расколоться, а скоба отскочить и тем самым поранить вас или другого сотрудника. Учтите, что стержень скобы может пройти по волокну древесины и неожиданно выйти наружу с боковой части рабочего материала или изменить направление и тем самым, возможно, привести к травме.

Не прислоняйтесь руками или другими частями тела к непосредственной рабочей поверхности. Удерживайте обрабатываемый объект при необходимости зажимами, берегите руки и тело от возможных повреждений. Прежде чем вбивать скобу, убедитесь, что закрепляемый материал надежно зафиксирован. Контакт с изделием может привести к неожиданному сдвигу материала. При работе в узком пространстве не подносите оборотной стороны инструмента к лицу или другим частям тела. Вас может ударить внезапной отдачей, особенно при вбивании скоб в твердый или плотный материал.

При правильном использовании прибора после вбивания скобы происходит отдача инструмента. Не пытайтесь предотвратить отдачу, удерживая скобозабиватель на скрепляемом объекте. Препятствование отдаче может привести к тому, что скобозабиватель по инерции воьет вторую скобу. Держите инструмент крепко за рукоятку, позволяйте ему делать свою работу, никогда не кладите вторую руку на верхнюю часть инструмента или рядом с выходным отверстием. Несоблюдение данных предупреждений может привести к тяжелым травмам.

Не вбивайте скобы поверх других скоб или инструментом под очень большим углом, поскольку это может привести к отклонению/прогибу скоб и травмам.

Перед использованием прибора всегда проверяйте рабочий участок на предмет наличия скрытой электропроводки, газовых линий, водопроводов и т.д.

После использованием прибора в режиме срабатывания контакта переключите его обратно в режим полной последовательности. Глубину забивания скоб можно отрегулировать. Рекомендуется определить глубину забивания скоб на пробной заготовке, чтобы при необходимости ее отрегулировать.

С данным инструментом могут использоваться исключительно только те скобы, которые соответствуют указанным в таблице технических характеристик прибора. Использование неподходящих скоб может привести к их застреванию и иным неполадкам.

Не выбирайте режим контактного срабатывания при работе на помосте, лестнице или платформе, где вам может понадобиться изменить положение вашего тела. Вы можете нечаянно вызвать срабатывание гвоздезабивателя непреднамеренным контактом с заготовкой во время изменения своего положения, если выбран режим контактного срабатывания. При необходимости изменить свое положение выберите режим последовательных ударов или полностью выключите изделие, сняв батарею. Это

снизит риск получения травмы оператором и другими лицами.

Не выбрасывайте использованные аккумуляторы вместе с домашним мусором и не сжигайте их. Дистрибьюторы компании Milwaukee предлагают восстановление старых аккумуляторов, чтобы защитить окружающую среду.

Не храните аккумуляторы вместе с металлическими предметами во избежание короткого замыкания.

Не допускается попадание каких-либо металлических предметов в аккумуляторный отсек зарядного устройства во избежание короткого замыкания.

Для зарядки аккумуляторов модели M12 используйте только зарядным устройством M12. Не заряжайте аккумуляторы других систем.

Никогда не вскрывайте аккумуляторы или зарядные устройства и храните их только в сухих помещениях. Следите, чтобы они всегда были сухими.

Аккумуляторная батарея может быть повреждена и дать течь под воздействием короткого замыкания, травм и повреждения изделия не опускаяте инструмент, сменный аккумулятор или зарядное устройство в жидкости и не допускайте попадания жидкостей внутрь устройств или аккумуляторов. Коррозионные и проводящие жидкости, такие как соленый раствор, определенные химикаты, отбеливающие средства или содержащие их продукты, могут привести к короткому замыканию.

**Предупреждение!** Для предотвращения опасности пожара в результате короткого замыкания, травм и повреждения изделия не опускаяте инструмент, сменный аккумулятор или зарядное устройство в жидкости и не допускайте попадания жидкостей внутрь устройств или аккумуляторов.

Коррозионные и проводящие жидкости, такие как соленый раствор, определенные химикаты, отбеливающие средства или содержащие их продукты, могут привести к короткому замыканию.

## ИСПОЛЬЗОВАНИЕ

Гвоздезабиватель предназначен для забивания гвоздей в древесину и тому подобные мягкие материалы из магазина, содержащего необходимые гвозди. Гвозди, которые могут быть безопасно загружены в магазин изделия, описаны в таблице технических характеристик изделия в данном руководстве. Использование гвоздей и иных крепежных материалов другого типа с данным гвоздезабивателем не допускается. Не используйте изделие в режиме контактного срабатывания при работе на помосте, лестнице или иной платформе, где требуется изменять рабочее положение. В этом случае используйте только режим последовательных ударов. Запрещается использовать гвоздезабиватель для закрепления электрических кабелей.

Не пользуйтесь данным инструментом способом, отличным от указанного для нормального применения.

## ОСТАТОЧНЫЕ РИСКИ

Даже при надлежащем использовании нельзя исключить все остаточные риски. При использовании могут возникнуть такие опасности, на которые пользователь должен обратить особое внимание:

- Травмы вследствие вибрации. Держите прибор за предусмотренные для этого рукоятки и ограничивайте время работы и экспозиции.
- Шумовое воздействие может привести к повреждению слуха. Носите защитные наушники и ограничивайте продолжительность экспозиции.
- Травмы глаз, вызванные частицами загрязнений. Всегда надевайте защитные очки, плотные длинные бровки, рукавицы и прочую обувь.
- Вдыхание ядовитой пыли.

## УКАЗАНИЯ ДЛЯ ЛИТИЙ-ИОННЫХ АККУМУЛЯТОРОВ

**Использование литий-ионных аккумуляторов**

Перед использованием аккумулятора, которым не пользовались некоторое время, его необходимо зарядить.

Температура свыше 50°C снижает работоспособность аккумуляторов. Избегайте продолжительного нагрева или прямого солнечного света (риск перегрева).

Контакты зарядного устройства и аккумулятора должны содержаться в чистоте.

Для обеспечения оптимального срока службы аккумулятор необходимо полностью заряжать после использования прибора.

Для достижения максимально возможного срока службы аккумуляторы после зарядки следует вынимать из зарядного устройства.

При хранении аккумулятора более 30 дней: Хранить аккумулятор в сухом месте при температуре ниже 27°C.

Храните аккумулятор с зарядом примерно 30% - 50%. Каждые 6 месяцев аккумулятор следует заряжать.

### Защита литий-ионных аккумуляторов от перегрузки

В случае перегрузки аккумулятора по причине слишком большого потребления электроэнергии, например, при экстремально большом крутящем моменте, заклинивании сверла, внезапной остановке или коротком замыкании, электроприбор вибрирует в течение 5 секунд, загорается индикатор заряда аккумулятора и электроприбор автоматически выключается. Для повторного включения следует отжать кнопку включения и потом снова включить. При слишком высоких нагрузках аккумулятор перегревается. В этом случае загораются все лампы индикатора заряда аккумулятора. Когда аккумулятор остынет и лампы погаснут – можно продолжать работу.

### Транспортировка литий-ионных аккумуляторов

Литий-ионные аккумуляторы в соответствии с предписаниями закона транспортируются как опасные грузы.

Транспортировка этих аккумуляторов должна осуществляться с соблюдением местных, национальных и международных предписаний и положений.

- Эти аккумуляторы могут перевозиться по улице потребителем без дальнейших обязательств.
- При коммерческой транспортировке литий-ионных аккумуляторов экспедиторскими компаниями действуют положения, касающиеся транспортировки опасных грузов. Подготовка к отправке и транспортировка должны производиться исключительно специально обученными лицами. Весь процесс должен находиться под контролем специалиста.

При транспортировке аккумуляторов необходимо соблюдать следующие пункты:

- Убедитесь, что контакты защищены и изолированы во избежание короткого замыкания.
- Следите за тем, чтобы аккумуляторный блок не соскользнул внутри упаковки.
- Транспортировка поврежденных или протекающих аккумуляторов запрещена.

За дополнительными указаниями обратитесь к своему экспедитору.

### ЭКСПЛУАТАЦИЯ

Этот аккумуляторный гвоздезабиватель имеет два рабочих режима (см. также рисунки):

Раздельное срабатывание:

гвоздь забивается нажатием спускового крючка.

Контактное срабатывание:

для автоматического забивания гвоздя при контакте с заготовкой удерживать спусковой крючок нажатым.

### Индикатор заполнения магазина

Когда магазин почти пуст (есть только 2-4 гвоздей), при нормальном нажатии рабочий контакт не осуществляется и гвоздь не забивается. Для продолжения работы заполнить магазин.

### Задать глубину забивания (см. рисунок)

Проверить, находится ли что-то за заготовкой. При забивании

гвоздь может пройти заготовку насквозь и при этом причинить тяжелые травмы другим людям. Для предотвращения пробивания гвоздем заготовки, при необходимости уменьшить глубину забивания.

### Режим температурной защиты

Режим температурной защиты защищает электроинструмент, если он используется при крайне низких/высоких температурах (за пределами рекомендованного диапазона температур окружающей среды) или если инструмент во время использования перегревается/замерзает. В этом случае электроинструмент выключается, а светодиод мигает. Перед использованием дайте электроинструменту нагреться/остыть.

### ИЗВЛЕЧЕНИЕ ЗАСТРЯВШИХ ГВОЗДЕЙ

Причиной большинства заклиниваний являются гвозди или части гвоздей, застрявшие между бойком и направляющей для гвоздей. Обоймы гвоздей с неправильным углом наклона или неправильного размера могут привести к длительному заклиниванию.

Устранить заклинивание:

1. Извлечь аккумулятор.
2. **ВНИМАНИЕ!** Направлять гвоздезабивной пистолет всегда в сторону от себя и других людей, когда вы вставляете или извлекаете гвозди. Несоблюдение может привести к травмам.
3. Откройте рычаг разблокировки.
4. Вынуть обойму гвоздей из магазина.
5. Извлечь гвоздь с помощью острогубцев. Если необходимо, извлечь магазин из гвоздезабивного пистолета.
6. Выполнить шаги, приведенные в разделе «необходима ежедневная проверка», прежде чем продолжить работу.

### НЕОБХОДИМА ЕЖЕДНЕВНАЯ ПРОВЕРКА

**▲ ПРЕДУПРЕЖДЕНИЕ: чтобы свести к минимуму риск получения травм для себя и других, перед выполнением работ ежедневно выполнять следующую проверку – прежде всего, если инструмент упал, получил сильный удар или на него наступили. Произвести следующие проверки в указанном ПОРЯДКЕ. Если инструмент не работает надлежащим образом, немедленно свяжитесь со службой обслуживания клиентов MILWAUKEE.**

Направлять инструмент всегда в сторону от себя и других людей.

1. Снять аккумуляторную батарею.

**ПРЕДУПРЕЖДЕНИЕ!** При вставке гвоздей направлять инструмент всегда в сторону от себя и других людей. В противном случае существует опасность получения травм.

2. Проверить все винты, болты, гайки и штифты инструмента. Незакрепленные крепежные элементы необходимо затянуть.
3. Вставить обратно механизм подачи гвоздей в магазин (для деактивации индикатора заполнения магазина) и прижать рабочий контакт к заготовке. Нажатие должно быть легким.
4. Когда рабочий контакт прилегает к заготовке, нажать спусковой крючок. Нажатие должно быть легким.
5. Вставить аккумуляторную батарею.
6. Выбрать рабочий режим "Раздельное срабатывание". Вставить обратно механизм подачи гвоздей в магазин (для деактивации индикатора заполнения магазина) не нажимая спусковой крючок, и прижать рабочий контакт к заготовке. Инструмент не должен включаться. Отвести рабочий контакт от заготовки и вставить обратно механизм подачи гвоздей в магазин (для деактивации индикатора заполнения магазина). Удерживать нажатым спусковой крючок на протяжении 5 секунд. Инструмент не должен включаться. Продолжать удерживать нажатым спусковой крючок и прижать рабочий контакт к заготовке. Инструмент не должен включаться. Не нажимая спусковой крючок,

вставить обратно механизм подачи гвоздей в магазин (для деактивации индикатора заполнения магазина) и прижать рабочий контакт к заготовке. Нажать спусковой крючок. Инструмент должен включиться. Отпустить спусковой крючок. Вбиваемый штифт должен двигаться вверх.

7. Выбрать рабочий режим "Контактное срабатывание". Без контакта с заготовкой вставить механизм подачи гвоздей обратно в магазин (для деактивации индикатора заполнения магазина) и нажать спусковой крючок. Инструмент не должен включаться. Продолжать удерживать нажатым спусковой крючок и прижать рабочий контакт к заготовке. Инструмент должен включиться.
8. После успешного завершения всех этих проверок инструмент готов к работе. Выбрать требуемый рабочий режим и вставить обойму гвоздей.
9. Задать глубину забивания согласно разделу "Задать глубину забивания" и соблюдать последовательность действий и указания на рисунках.
10. По окончании всех проверок устройство готово к эксплуатации. Производить эти проверки ежедневно перед использованием инструмента или каждый раз после падения устройства, сильного удара, наступания, заклинивания гвоздя и т. д.

### ОБСЛУЖИВАНИЕ

**Внимание!** Содержит газ под давлением. Во избежание получения травмы запрещается открывать или модифицировать устройство. Устройство разрешается ремонтировать и обслуживать только в авторизованной ремонтной мастерской Milwaukee.

Всегда держите охлаждающие отверстия чистыми.

Пользуйтесь аксессуарами и запасными частями Milwaukee. В случае возникновения необходимости в замене, которая не была описана, обращайтесь в один из сервисных центров по обслуживанию электроинструментов Milwaukee (см. список сервисных организаций).

При необходимости, у сервисной службы или непосредственно у фирмы Techtronic Industries GmbH, Max-Eyth-Strasse 10, 71364, Винненден, Германия, можно запросить сборочный чертеж устройства, сообщив его тип и шестизначный номер, указанный на фирменной табличке.

### СИМВОЛЫ

	Пожалуйста, внимательно прочтите инструкцию по использованию перед началом любых операций с инструментом.
	<b>ВНИМАНИЕ! ПРЕДУПРЕЖДЕНИЕ! ОПАСНОСТЬ!</b>
	Выньте аккумулятор из машины перед проведением с ней каких-либо манипуляций.
	При работе с инструментом всегда надевайте защитные очки.
	Пользуйтесь приспособлениями для защиты слуха.
	Надевайте противопылевой респиратор.
	Надевать защитные перчатки!

	Тип скобы: - Диаметр - Длина
	Руки держать на удалении!
	Содержимое находится под давлением. Не открывать электроинструмент. Это может привести к получению тяжелых травм. Для проведения любого ремонта следует обращаться в авторизованный сервисный центр.
	Не выбрасывайте отработавшие батареи, электрическое и электронное оборудование вместе с несортированными бытовыми отходами. Отработавшие батареи, а также электрическое и электронное оборудование должны быть утилизированы отдельно. Отработавшие батареи, аккумуляторы и источники света необходимо предварительно извлечь из оборудования. За дополнительной информацией по утилизации и сбору обратитесь в местные муниципальные органы или в розничный магазин. Нормативные требования в некоторых регионах могут обязывать розничные магазины бесплатно утилизировать отработавшее электрическое и электронное оборудование, а также отработавшие батареи. Повторное использование и переработка отработавших батарей, а также старого электронного и электрического оборудования позволяет снизить потребность в сырьевых ресурсах. Отработавшие батареи содержат среди прочего литий, а электронное и электрическое оборудование — ценные перерабатываемые материалы. Однако при ненадлежащей утилизации данные компоненты могут нанести вред окружающей среде и здоровью человека. Удалите конфиденциальную информацию с оборудования при ее наличии.
	Напряжение
	Постоянный ток
	Европейский знак соответствия
	Британский знак соответствия
	Украинский знак соответствия
	Евразийский знак соответствия

ТЕХНИЧЕСКИ ДАННИ		M12 FCN18GS
Тип	Ръчна гвоздозабиваща машина с батерия	
Производствен номер	5030 09 01 XXXXXX MJJJJ	
Напрежение на акумулатора	12 V ---	
Ставка Cycles	2/sec	
Угол магазина	0°	
Тип закопчалка:	brad style	
Диаметър	1,2 mm	
Дължина	16 mm – 38 mm	
Списание капацитет (брой на нокти)	110	
Тегло съгласно процедурата EPTA 01/2014 (2,0 Ah ... 6,0 Ah)	2,1 kg ... 2,4 kg	
Препоръчителна околна температура при работа	-18...+50 °C	
Препоръчителни видове акумулаторни батерии	M12B...	
Препоръчителни зарядни устройства	M12-18C, M12-18AC, M12-18FC, C12C	

**Информация за шума:** Измерените стойности са получени съобразно EN 60745.

Оцененото с А ниво на шума на уреда е съответно:

Равнище на звуковото налягане / Несигурност К 81,4 dB(A) / 3 dB(A)  
Равнище на мощността на звука / Несигурност К 92,4 dB(A) / 3 dB(A)

**Да се носи предпазно средство за слуха!**

**Информация за вибрациите:** Общите стойности на вибрациите (векторна сума на три посоки) са определени в съответствие с EN 60745.

Стойност на емисии на вибрациите a<sub>v</sub> / Несигурност К 1,52 m/s<sup>2</sup> / 1,5 m/s<sup>2</sup>

## ⚠ ВНИМАНИЕ!

Посочените в настоящия информационен лист нива на вибрации и шумови емисии са измерени в съответствие със стандартизирано изпитване, предоставено в EN 60745, и могат да се използват за сравняване на един инструмент с друг. Те може също така да се използват и за предварителна оценка на излагането на вредни въздействия.

Декларираните нива на вибрации и шумови емисии се отнасят за основните приложения на инструмента. Ако обаче инструментът се използва за други приложения, с други приспособления или не се поддържа добре, нивата на вибрации и шумови емисии могат да са различни. Това може значително да повиши нивото на излагане на вредни въздействия за общата продължителност на работата.

При оценка на нивото на излагане на въздействието на вибрации и шум следва също така да се вземе предвид времето, през което инструментът е изключен или през което е включен, но не се използва. Това може значително да понижи нивото на излагане на вредни въздействия за общата продължителност на работата.

Определете допълнителни мерки за безопасност за защита на оператора от въздействието на вибрациите и/или шума, като например поддръжка на инструмента и приспособленията, поддържането на топлината на ръцете и организацията на работата.

## ⚠ ПРЕДУПРЕЖДЕНИЕ! Прочетете всички указания и напътствия за безопасност.

Пропуски при спазването на указанията и напътствията за безопасност могат да доведат до токов удар, пожар и/или тежки наранявания.

**Съхранявайте указанията и напътствията за безопасност за справка при нужда.**

## СПЕЦИАЛНИ УКАЗАНИЯ ЗА БЕЗОПАСНОСТ РЪЧНА ГВОЗДОЗАБИВАЩА МАШИНА С БАТЕРИЯ

**Винаги подхождайте с презумпцията, че в електроинструмента има кламери.** Небрежното боравене с пистолета може да доведе до неочаквано изстрелване на кламери и до нараняване.

**Не насочвайте пистолета към себе си или околните.** Неочакваното изстрелване ще освободи пирон, което ще доведе до нараняване.

**Не задействайте инструмента, докато пистолетът не е опрян докрай до работния детайл.** Ако инструментът не е в контакт с работния детайл, пиронът може да се отклони от целта си.

Изключвайте инструмента от мрежата или от акумулаторната батерия, когато **кламерът** се заклучи в електроинструмента. Докато освобождавате заклучения кламер, пистолетът може да се задейства неволно, ако е включен.

**Бъдете внимателни, когато освобождавате заклучен пирон.** Механизмът може да е под налягане и пиронът да се освободи, докато се опитвате да освободите заклучен пирон.

**Не използвайте този пистолет за закрепване на електрически кабели.** Той не е конципиран за инсталация на електрически кабели и може да повреди изолацията на електрически кабели, причинявайки по този начин токов удар или електрически опасности.

**Носете средство за защита на слуха.** Въздействието на шума може да предизвика загуба на слуха.

**Дръжте включения инструмент за изолираните ръкохватки, когато изпълнявате действия, при които пиронът може да докосне скрити кабели.** При контакт на пироните с кабел под напрежение металните части на инструмента могат да провеждат електричество и да причинят електрически удар на работещия.

**Винаги носете защита за очите със странични протектори.** Стандартните очила имат само същия с ограничено съпротивление. Те не са обезопасителни очила. При следването на това правило ще ограничите опасността от лично нараняване.

**Защитата за очите осигурява предпазване от летящи частици ОТПРЕД и ОТСТРАНИ и ВИНАГИ трябва да се носи от потребителя на работното място при зареждане, работа или обслужване на уреда.** Защитата на очите се изисква за предпазване срещу летящи пирони и отломки, които могат да причинят сериозни наранявания на очите.

Преди настройка на дълбочината на забиване, винаги отстранявайте батериите. Не натискайте спусъка, докато настройвате дълбочината на забиване. Винаги избягвайте режим на последователно забиване, преди да

настройте дълбочината. Не насочвайте инструмента към себе си или околните, когато настройвате дълбочината на забиване.

## ДОПЪЛНИТЕЛНИ УКАЗАНИЯ ЗА РАБОТА И БЕЗОПАСНОСТ

Винаги имайте предвид, че злоупотребата или неправилното използване на инструмента може да причини нараняване на Вас или околните.

Инструментът е конципиран за използване с една ръка. Изделието трябва да се държи само за ръкохватката. Дръжте другата ръка далеч от зоната на работа и от изделието. Не поставяйте ръцете, главата или други части на тялото си близо до изделието, докато забивате кламери, за да избегнете сериозни наранявания.

Винаги се уверявайте, че изходът за кламери е напълно позициониран върху работния детайл. Когато изходът за кламери е само частично разположен върху работния детайл, кламерът може да се отклони напълно и да причини сериозни наранявания.

Не изстрелвайте кламери срещу краищата на материала. Работният детайл може да се пръсне и да причини рикошет, нараняващ Вас или Ваш колега. Имайте предвид, че крепежният елемент може да последва дървесната структура и поради това неочаквано да излезе отстрани на работния материал или да се отклони, предизвиквайки наранявания.

Дръжте ръцете си и частите на тялото си извън непосредствената работна зона. Ако е необходимо, дръжте работния детайл с клещи, за да предпазите ръцете и тялото си от потенциални наранявания. Уверете се, че работният детайл е правилно обезопасен, преди да притиснете кламерите към материала. Контактът с работният детайл може да причини неочаквано разместване на работния материал. Дръжте лицето и частите на тялото си настрани от задната страна на инструмента, когато работите в тясно пространство. Внезапният откат може да доведе до удар в тялото Ви, особено когато работите с твърд или плътен материал.

При нормална употреба на инструмента се получава откат непосредствено след забиването на кламер. Не се опитвайте да предотвратите отката, като държите такера към работния детайл. Ограничаването на отката може да доведе до изстрелването на втори кламер. Дръжте ръкохватката здраво, изчакайте действието да завърши и никога не поставяйте другата си ръка върху инструмента или близо до изхода. Несъобразяването с това предупреждение може да доведе до тежки наранявания.

Не изстрелвайте пирони срещу върха на други пирони или с инструмент под преклено остър ъгъл, тъй като това може да доведе до отклоняване на пирони и да причини нараняване.

Винаги проверявайте работната зона за скрити кабели, водни тръби и др., преди да използвате продукта в такава зона.

След използване на продукта в режим на контактно задействане, превключете отново на пълен последователен режим.

Дълбочината на забиване на кламера може да се настрои извън границите на необходимата дълбочина. Препоръчително е дълбочината да се изпробва върху ненужен работен детайл, за да се провери дълбочината на проникване и, ако е необходимо, да се настрои.

С инструмента могат да се използват само пирони, съответстващи на описанието в техническите данни. Използването на неправилните пирони може да доведе до запущване или други неизправности.

Не избягвайте режим на контактно задействане, ако работите на скелета, стълби или платформи, където може да е необходима промяна на положението на тялото Ви. Може неволно да изстрелате пирон чрез неочаквано активиране на контакта с работния детайл при допир, докато е избран режим на контактно задействане. При смяна на положението си деактивирайте продукта като изцяло отстраните батериите. Това ще намали потенциала за нараняване на Вас или околните.

Не изхвърляйте изхабените акумулатори в огъня или в при битовите отпадъци. Milwaukee предлага екологосъобразно

събиране на старите акумулатори; моля попитайте Вашия специализиран търговец.

Не съхранявайте акумулаторите заедно с метални предмети (опасност от късо съединение).

В гнездото за акумулатори на зарядните устройства не бива да попадат метални части (опасност от късо съединение).

Акумулатори от системата M12 да се зареждат само със зарядни устройства от системата M12 laden. Да не се зареждат акумулатори от други системи.

Не отваряйте акумулатори и зарядни устройства и ги съхранявайте само в сухи помещения. Пазете ги от влага.

При екстремно натоварване или екстремна температура от повредени акумулатори може да изтече батериинна течност. При допир с такава течност веднага измийте с вода и сапун. При контакт с очите веднага изплаквайте старателно най-малко 10 минути и незабавно потърсете лекар.

**Предупреждение!** За да избегнете опасността от пожар, предизвикана от късо съединение, както и нараняванията и повредите на продукта, не потапяйте инструмента, сменяемата акумулаторна батерия или зарядното устройство в течности и се погрижете в уредите и акумулаторните батерии да не попадат течности. Течностите, предизвикващи корозия или провеждащи електричество, като солена вода, определени химикали, изоблеващи вещества или продукти, съдържащи изоблеващи вещества, могат да предизвикат късо съединение.

## ИЗПОЛЗВАНЕ ПО ПРЕДНАЗНАЧЕНИЕ

Пистолетът е предназначен за забиване на пирони в дърво или подобни материали от магазин, съдържащ лента или подходящи пирони. Пироните, които могат да се зареждат безопасно в магазина, са описани в продуктовата спецификация в това ръководство. Не работете в режим на контактно задействане, докато работите върху скелета, стълби или други платформи, където се изисква смяна на работното положение. Използвайте само последователен режим в този случай. Пистолетът не трябва да се използва за закрепване на електрически кабели.

Този уред може да се използва по предназначение само както е посочено.

## ОСТАТЪЧНИ РИСКОВЕ

Дори при правилна употреба, остатъчните рискове не могат да бъдат изключени. При използване могат да възникнат следните опасности, за които обслужващият трябва да внимава:

- Наранявания, причинени от вибрации. Дръжте уреда за предвидените за целта ръкохватки и ограничавайте времето на работа и експозиция.
- Шумовото натоварване може да причини слухови увреждания. Носете защита за слуха и ограничете продължителността на експозицията.
- Наранявания на очите, причинени от замърсяващи частици. Винаги носете предпазни очила, здрави дълги панталони, ръкавици и стабилни обувки.
- Вдишване на отровни прахове.

## УКАЗАНИЯ ЗА ЛИТИЕВО-ЙОННИ АКУМУЛАТОРНИ БАТЕРИИ

### Употреба на литиево-йонни акумулаторни батерии

Акумулатори, които не са ползвани по-дълго време, преди употреба да се дозаредят.

Температура над 50°C намалява мощността на акумулатора. Да се избягва по-продължително нагряване на слънце или от отопление.

Поддържайте чисти присъединителните контакти на зарядното устройство и на акумулаторната батерия.

За оптимална продължителност на живот след употреба батериите трябва да се зареждат напълно.

За възможно най-дълъг експлоатационен живот, акумулаторните батерии трябва след зареждане да се отстранят от зарядното

устройство.

При съхранение на батериите за повече от 30 дни: Съхранявайте акумулаторната батерия на сухо място при температура под 27 °C. Съхранявайте батерията при 30 до 50 % от заряда. Зареждайте батерията на всеки 6 месеца.

### Защита от претоварване при литиево-йонни акумулаторни батерии

При претоварване на батерията вследствие на голямо потребление на енергия, например изключително високи въртящи моменти, блокиране на бургията (сверделото), внезапно спиране или късо съединение, електрическият инструмент избира в продължение на 5 секунди, мига индикаторът за зареждане и електрическият инструмент се изключва сам. За да го включите повторно, освободете превключвателя и след това включете уреда. При екстремни натоварвания батерията се нагрява значително. В този случай всички светлини на индикатора за зареждане мигат дотогава, докато батерията се охлади. След изгасване на индикатора за зареждане можете да продължите работата с уреда.

### Транспортиране на литиево-йонни акумулаторни батерии

Литиево-йонните батерии са предмет на законовите разпоредби за превоз на опасни товари.

Превозът на тези батерии трябва да се извършва в съответствие с местните, националните и международните разпоредби и регламенти.

- Потребителите могат да превозват тези батерии по пътя без допълнителни изисквания.
- Превозът на литиево-йонни батерии от транспортни компании е предмет на законовите разпоредби за превоз на опасни товари. Подготовката на превоза и самият превоз трябва да се извършват само от обучени лица. Целият процес трябва да е под професионален надзор.

Спазвайте следните изисквания при превоз на батерии:

- Уверете се, че контактите са защитени и изолирани, за да се избегне късо съединение.
- Уверете се, че няма опасност от разместване на батерията в опаковката.
- Не превозвайте повредени батерии или такива с течове.

Обърнете се към Вашата транспортна компания за допълнителни инструкции.

### ОБСЛУЖВАНЕ

Има два начина за работа с този пистолет (вижте и раздела с изображенията):

Последователно задействане:  
Забиване на пирона чрез дръпване на спусъка.

Контактно задействане:  
Задържане на спусъка и забиване на пирона чрез притискане на пистолета към работния детайл.

### Индикатор за зареждане

Показва, че магазинът е почти изпразнен от пирони (останали са около 2-4), контактът с работния детайл няма да предизвика компресия и ще предотврати работа при обичайния натиск.

### Настройка на дълбочината на забиване (виж раздела с изображения)

Имайте предвид зоната зад работния детайл. Пиронът може да премине през работния детайл и да попадне от обратната страна, ако уцели някого или причини сериозно нараняване. Намалете дълбочината на забиване, за да предотвратите пълното преминаване на пирона през работния детайл.

### Режим на температурна защита

Режимът на температурна защита предпазва електроинструмента, когато се използва при екстремни ниски/високи температури (извън препоръчаната околна температура), или когато електроинструментът

прегрее/замръзне по време на употреба. В този случай електроинструментът се изключва и светодиодът мига. Оставете електроинструмента да се затопли/охлади преди употреба.

### ОТСТРАНЯВАНЕ НА ЗАКЛЕЩЕН ПИРОН

Повечето заклещвания се причиняват от пирон в отделението за пирони, който е заклещен между листа на захващача и водача за пирони. Лентите с пирони в магазина с неправилен ъгъл на наклона или с грешния размер могат да доведат до непрекъснато заклещване.

Отстраняване на заклещването:

1. Свалете акумулаторната батерия.
2. **ВНИМАНИЕ!** Винаги дръжте такера на разстояние от себе си и други хора, когато поставяте или отстранявате пирони. Несъобразяването с това може да доведе до наранявания.
3. Отворете освобождаващия лост.
4. Отстранете лентата с пирони от магазина.
5. Отстранете пирона с клещи с остър връх. При необходимост отстранете магазина от такера.
6. Следвайте стъпките от раздел "Необходима ежедневна проверка", преди да започнете работа отново.

### НЕОБХОДИМО ЕЖЕДНЕВНО ТЕСТВАНЕ

**▲ ВНИМАНИЕ:** За да намалите опасността от наранявания на себе си и околните, проверявайте инструментата ежедневно преди започване на работа – дали е изпускан или подлаган на удари, претоварван и др. Изпълнете стъпките в целия контролен списък ПОСЛЕДОВАТЕЛНО. Ако инструментът не работи както трябва, незабавно се свържете със сервиза на MILWAUKEE.

Винаги насочвайте инструмента встрани от себе си и околните.

1. Свалете батериите.

**ВНИМАНИЕ!** Винаги насочвайте инструмента встрани от себе си и околните при забиване на пирони. Пренебрегването на това предупреждение може да причини наранявания.

2. Проверявайте винтовете, болтовете, гайките и нитовете на инструментата. Разхлабените връзки трябва да се стегнат.

3. Издърпайте назад притискащия детайл на магазина (да премине над индикатора за презареждане) и натиснете контакта с работния елемент към работния елемент. Той трябва да се движи плавно.

4. Когато контактът с работния елемент е притиснат към работния елемент, дръпнете спусъка. Той трябва да се движи плавно.

5. Поставете батериите.

6. Изберете режим на единично последователно задействане. Без да дърпате спусъка, издърпайте назад притискащия детайл на магазина (да премине над индикатора за презареждане) и натиснете контакта с работния детайл към работния детайл. Инструментът не трябва да работи. Като придържате контакта с работния детайл встрани от работния детайл, дръпнете назад притискащия детайл на магазина (да премине над индикатора за презареждане). Изтеглете и задръжте спусъка за 5 секунди. Инструментът не трябва да работи. Продължете изтеглянето и задръжането на спусъка и натиснете контакта на работния детайл към работния детайл. Инструментът не трябва да работи. Без да изтеглете спусъка, изтеглете притискащия детайл на магазина (да премине над индикатора за презареждане) и натиснете контакта с работния детайл към работния детайл. Дръпнете спусъка. Инструментът трябва да работи. Освободете спусъка. Притискачът трябва да се

придвижи нагоре.

7. Изберете режим за контактно задействане. Като придържате контакта с работния детайл встрани от работния детайл, издърпайте назад притискащия детайл на магазина (да премине над индикатора за презареждане) и дръпнете спусъка. Инструментът не трябва да работи. Продължете изтеглянето и задръжането на спусъка и натиснете контакта на работния детайл към работния детайл. Инструментът трябва да работи.
8. Ако всички преминали тестове са били успешни, настройте инструмента съобразно работата си. Изберете режим и заредете ленти с пирони.
9. Настройте дълбочината на забиване съгласно „Настройка на дълбочината на забиване“ и вижте раздела с изображенията.
10. Ако всички тестове преминали успешно, инструментът е готов за употреба. Повторете тестовете, ако инструментът е бил изпуснат, ударен, претоварен или запушен.

### ПОДДРЪЖКА

**Внимание!** Съдържа газ под налягане. За да избегнете наранявания, никога не се опитвайте да отворите, респ. да модифицирате уреда. Уредът трябва да се ремонтира и поддържа технически само от оторизиран ремонтен сервиз на Milwaukee.

Вентилационните шлицы на машината да се поддържат винаги чисти.

Да се използват само аксесоари на Milwaukee и резервни части на Milwaukee. Елементи, чията подмяна не е описана, да се дадат за подмяна в сервиз на Milwaukee (вижте брошурата "Гаранция и адреси на сервизи").

При необходимост можете да поискате схема на елементите на уреда при посочване на обозначение на машината и шестцифрения номер на табелката за технически данни от Вашия сервиз или директно на Techtronic Industries GmbH, Max-Eyth-Str. 10, 71364 Winnenden, Германия.

### СИМВОЛИ

	Преди пускане на уреда в действие моля прочетете внимателно инструкцията за използване.
	<b>ВНИМАНИЕ! ПРЕДУПРЕЖДЕНИЕ! ОПАСНОСТ</b>
	Преди започване на каквито е да работи по машината извадете акумулатора.
	При работа с машината винаги носете предпазни очила.
	Да се носи предпазно средство за слуха!
	Да се носи подходяща прехоопащна маска.
	Да се носят предпазни ръкавици!
	Тип закопчалка: - Диаметър - Дължина

	Дръжте ръцете си настрани!
	Съдържание под налягане. Не отваряйте електроинструмента. Може да се стигне до тежки наранявания. За всички ремонти се обръщайте към оторизиран сервизен център.
	Отпадъците от батерии, отпадъците от електрическо и електронно оборудване не трябва да се изхвърлят заедно с битовите отпадъци. Отпадъците от батерии, отпадъците от електрическо и електронно оборудване трябва да се събират и изхвърлят отделно. Преди изхвърлянето отстранявайте от уредите отпадъците от батерии, отпадъците от акумулатори и лампите. Информирайте се от местните служби или от своя специализиран търговец относно фирмите за рециклиране и местата за събиране на отпадъци. В зависимост от местните разпоредби, търговците на дребно могат да задължени да приемат безплатно върнатите обратно отпадъци от батерии и от електрическо и електронно оборудване. Дайте своя принос за намаляването на нуждите от суровини чрез повторната употреба на нуждите от рециклирането на Вашите отпадъци от батерии и отпадъци от електрическо и електронно оборудване. Отпадъците от батерии (най-вече литиево-йонните батерии) и отпадъците от електрическо и електронно оборудване съдържат ценни рециклиращи се материали, които могат да повлияят отрицателно на околната среда и на Вашето здраве, ако не се изхвърлят по екологосъобразен начин. Преди изхвърлянето като отпадък изтрийте от Вашия употребяван уред евентуално наличните в него лични данни.
	V Напрежение
	Постоянен ток
	Европейски знак за съответствие
	Британски знак за съответствие
	Украински знак за съответствие
	Евро-азиатски знак за съответствие

DATE TEHNICE	M12 FCN18GS
Tip	Mașină de bătut cuie cu acumulator
Număr producție	5030 09 01 XXXXXX MJJJJ
Tensiune acumulator	12 V ---
Rata de ciclu	2/sec
Unghi încărcător	0°
Tip capse:	brad style
Diametru	1,2 mm
Lungime	16 mm – 38 mm
Capacitate încărcător (număr de cuie)	110
Greutatea conform „EPTA procedură 01/2014” (2,0 Ah ... 6,0 Ah)	2,1 kg ... 2,4 kg
Temperatura ambiantă recomandată la efectuarea lucrărilor	-18...+50 °C
Accumulatori recomandați	M12B...
Încărcătoare recomandate	M12-18C, M12-18AC, M12-18FC, C12C
<b>Informație privind zgomotul:</b> Valori măsurate determinate conform EN 60745.	
Nivelul de zgomot evaluat cu A al aparatului este tipic de:	
Nivelul presiunii sonore / Nesiguranță K	81,4 dB(A) / 3 dB(A)
Nivelul sunetului / Nesiguranță K	92,4 dB(A) / 3 dB(A)
<b>Purtați căști de protecție</b>	
<b>Informații privind vibrațiile:</b> Valorile totale de oscilație (suma vectorială pe trei direcții) determinate conform normei EN 60745.	
Valoarea emisiei de oscilații a <sub>v</sub> / Nesiguranță K	1,52 m/s <sup>2</sup> / 1,5 m/s <sup>2</sup>

## ⚠️ AVERTISMENT!

Nivelul vibrației și emisiei de zgomot indicat în această fișă informativă a fost măsurat în conformitate cu o metodă standard de testare specificată în EN 60745 și se poate utiliza pentru a compara dispozitivele între ele. Acesta se poate utiliza și într-o evaluare preliminară a expunerii.

Nivelul declarat al vibrației și emisiei sonore reprezintă principalele aplicații ale dispozitivului. Cu toate acestea, dacă dispozitivul este utilizat pentru aplicații diferite, cu accesorii diferite sau întreținute necorespunzător, emisia de vibrații și zgomote poate diferi. Acest lucru poate crește semnificativ nivelul expunerii pe întreaga perioadă de lucru.

O estimare a nivelului de expunere la vibrații și zgomot ar trebui să țină cont și de momentele în care dispozitivul este oprit sau când funcționează, dar nu realizează de fapt nicio lucrare. Acest lucru poate reduce semnificativ nivelul expunerii pe întreaga perioadă de lucru.

Identificați măsuri de siguranță suplimentare pentru a proteja operatorul de efectele vibrațiilor și/sau zgomotului, cum ar fi: întreținerea dispozitivului și a accesoriilor, menținerea caldă a mâinilor, organizarea modelelor de lucru.

**⚠️ AVERTIZARE! Citiți toate indicațiile de siguranță și toate instrucțiunile.** Nerespectarea indicațiilor de avertizare și a instrucțiunilor poate provoca electrocutare, incendii și/sau răniiri grave.

**Păstrați toate indicațiile de avertizare și instrucțiunile în vederea utilizărilor viitoare.**

## INSTRUCȚIUNI DE SECURITATE MAȘINĂ DE BĂTUT CUIE CU ACUMULATOR

**Întotdeauna presupuneți că scula conține capse.** Manipularea neatență a capsatorului poate duce la împușcarea neașteptată de capse și la rănirea dumneavoastră.

**Nu îndreptați scula către dvs sau altă persoană din apropiere.** Apăsarea neașteptată pe trăgaci va descărca cuil/capsa cauzând o rănire.

**Nu acționați scula decât dacă este așezată ferm pe piesa de lucru.** Dacă scula nu este în contact cu piesa de lucru, capsă ar putea fi deviată de la ținta ei.

**Deconectați scula de la priză atunci când capsele se blochează în ea.** În timp ce îndepărtați o capsă blocată, capsatorul ar putea fi accidental pornit dacă este conectat la priză.

**Folosiți atenție atunci când îndepărtați o capsă blocată.** Mecanismul poate fi sub compresie iar capsele ar putea fi forțate să se desearce în timp ce încercați să eliberați o situație de blocare.

**Nu folosiți această sculă pentru capsarea cablurilor electrice.** Nu este proiectată pentru instalarea cablurilor electrice și poate deteriora izolarea cablurilor electrice și ca urmare să provoace electrocutare sau pericol de incendiu.

**Purtați aparatoarele de urechi.** Expunerea la zgomot poate produce pierderea auzului.

**Țineți uneala electrică de suprafețele de apucare izolate la efectuarea de operații în care cuilul poate intra în contact cu conductoare ascunse.** Cuietele care intră în contact cu un conductor sub tensiune pot pune sub tensiune componentele metalice ale unelei electrice și pot cauza operatorului un șoc electric.

**Purtați întotdeauna ochelari de protecție cu ecrane laterale.** Ochelarii obișnuiți au doar lentile rezistente la impact. Aceștia nu sunt ochelari de protecție. Respectarea acestei reguli reduce riscul de vătămare corporală gravă.

**Ochelarii de protecție asigură protejarea ochilor împotriva particulelor proiectate atât din FAȚĂ, cât și din LATERAL și trebuie purtați ÎNTOTDEAUNA de operator și de alte persoane din zona de lucru în timpul lucrărilor de încărcare, utilizare sau deparanare a acestei unele.** Ochelarii de protecție sunt necesari pentru protejarea contra cuielor și a reziduurilor proiectate care pot cauza vătămarea gravă a ochilor.

Îndepărtați întotdeauna acumulatorul înaintea reglării profunzimii roții acționante.  
Nu dați înapoi roata de reglare, roata este proiectată să se rotească.  
Nu apăsați trăgaciul atunci când reglați profunzimea roții de acționare.

Selecția întotdeauna modul de aprindere complet secvențial înaintea reglării adâncimii de înaintare.  
Nu îndreptați scula către dvs sau altă persoană din apropiere atunci când reglați profunzimea acționării.

## INSTRUCȚIUNI SUPLIMENTARE DE SIGURANȚĂ ȘI DE LUCRU

Întotdeauna trebuie să fiți conștienți de faptul că utilizarea incorectă și manipularea necorespunzătoare a acestui instrument poate cauza vătămarea dvs. și a altor persoane.

Scula este proiectată să fie folosită cu o singură mână. Produsul trebuie ținut doar de mânerul de operare. Țineți cealaltă mână ferită de zona de lucru și de produs. Nu vă așezați capul sau alte părți ale corpului lângă produs în timp ce împușcați capsele, pentru a evita vătămarea personală gravă.

Asigurați-vă întotdeauna că suprafața de contact a sculei este poziționată perfect deasupra piesei de lucru. Poziționarea suprafeței de contact doar parțial deasupra piesei de lucru poate face capsă să rateze piesa de lucru și duce la vătămarea personală gravă.

Nu împușcați capsele aproape de marginile materialului. Piesa de lucru s-ar putea despică determinând rizoșul capsei, vătămându-vă pe dvs sau pe colegul dvs. Fiți conștient de faptul că întrucât cuiul urmează fibra lemnului cauzând ieșirea sau devierea lui neașteptată pe marginea materialului lemnos, putând cauza vătămare.

Țineți mâinile și părțile corpului departe de zona de lucru. Dacă este necesar, fixați piesa cu cleme, pentru a ține mâinile și corpul afară din zona de pericol. Asigurați-vă că piesa este securizată înainte de a apăsa clemele în material. Contactul cu piesa poate duce la mișcarea neașteptată a materialului de lucru. Țineți fața și părțile corpului departe de partea posterioară a sculei, dacă lucrați în zone strâmte. Recul brusc poate cauza impactul cu corpul, în special când lucrați cu materiale dense sau dure.

În timpul unei folosiri normale scula va avea un recul imediat ce ați capsat. Nu încercați să preveniți reculul ținând capsatorul contra piesei. Limitarea reculului poate duce la împușcarea unei a doua capse. Țineți ferm mânerul, lăsați scula să-și facă treaba și nu puneți niciodată cealaltă mână pe sculă sau în apropierea evacuării. Nerespectarea acestei avertizări poate duce la accidente grave.

Nu capsăți capsele una peste alta sau ținând scula la un unghi ascuțit întrucât ar putea cauza devierea capselor ceea ce poate provoca vătămare.

Verificați întotdeauna zona de lucru de fire ascunse, țevi de gaz sau de apă etc, înaintea folosirii produsului într-o asemenea zonă de lucru.

După folosirea produsului în modul contact punere în funcțiune, treceți înapoi la modul complet secvențial.

Adâncimea de pătrundere a capsei poate fi reglată peste adâncimea de care aveți nevoie. Este recomandabil să verificați adâncimea de pătrundere pe un rebuț , pentru a determina și eventual regula adâncimea de aplicare.

Doar capse ce se potriveșc cu descrierea din tabelul de specificare a produsului pot fi folosite cu această sculă. Folosirea de capse necorespunzătoare ar putea duce la blocare sau altă funcționare defectuoasă.

Nu selecțiați când este în modul acționare contact când lucrați pe o schelă, scară sau altă platformă unde este necesară o schimbare a poziției de lucru. S-ar putea să trageți neintenționat un cui prin acționare neglijentă a piesei de lucru atunci când vă mișcați, dacă modul acționare contact este selectat. Atunci când schimbați poziția, selecțiați activarea completă secvențială sau dezactivați complet produsul prin îndepărtarea acumulatorului. Acest lucru va reduce potențialul unei răniiri a dvs. sau a celorlalți.

Nu aruncați acumulatorii uzați la containerul de reziduri menajere și nu îi ardeți. Milwaukee Distribuția se oferă să recupereze acumulatorii vechi pentru protecția mediului înconjurător.

Nu depozitați acumulatorul împreună cu obiecte metalice (risc de scurtcircuit)

Nu se permite introducerea nici unei piese metalice în locașul pentru acumulator la încarcătorului. (risc de scurtcircuit)

Folosiți numai încărcătoare System M12 pentru încărcarea acumulatorilor System M12. Nu folosiți acumulatorii din alte sisteme.

Nu deschideți niciodată acumulatorii și încărcătoarele și pastrați-le numai în încăperi uscate. Pastrați-le întotdeauna uscate .

Acidul se poate scurge din acumulatorii deteriorați la încălziri sau temperaturi extreme. În caz de contact cu acidul din acumulator, spălați imediat cu apă și săpun. În caz de contact cu ochii, clătiți

cu atenție timp de cel puțin 10 minute și apălați imediat la îngrijire medicală.

**Avertizare!** Pentru a reduce pericolul unui incendiu și evitarea răniirilor sau deteriorarea produsului în urma unui scurtcircuit nu imersați scula, acumulatorul de schimb sau încărcătorul în lichide și asigurați-vă să nu pătrundă lichide în aparate și acumulatori. Lichidele corosive sau cu conductibilitate, precum apa sărată, anumite substanțe chimice și înălbitori sau produse ce conțin înălbitori, pot provoca un scurtcircuit.

## CONDIȚII DE UTILIZARE SPECIFICATE

Acest pistol de bătut cuie este destinat pentru bateria cuielor în lemn sau materiale moi similare din cadrul unei magazii conținând o bandă de cuie corespunzătoare. Cuietele ce pot fi în siguranță încărcate în magazia produsului sunt descrise în tabelul cu specificații ale produsului din acest manual. Nu folosiți niciun alt tip de cuie sau elemente de fixare cu pistolul de bătut cuie. Nu operați când este în modul acționare contact când lucrați pe o schelă, scară sau altă platformă unde este necesară o schimbare a poziției de lucru. Folosiți în acest caz doar modul secvențial. Pistolul de bătut cuie nu trebuie folosit pentru fixarea cablurilor electrice.

Nu utilizați acest produs în alt mod decât cel stabilit pentru utilizare normală

## RISURI REZIDUALE

Excluderea tuturor pericolelor reziduale nu este posibilă chiar și în condiții de utilizare corectă a mașinii. În timpul utilizării pot apărea următoarele pericole, de care utilizatorul ar trebui să țină seama:

- Accidentări provocate de vibrații. Țineți aparatul de mânerul prevăzute în acest scop și reduceți timpul de lucru și de expunere.
- Poluarea fonică poate duce la vătămarea auzului. Purtați căști antifonice și reduceți durata expunerii.
- Afectiuni oculare cauzate de particulele de impurități. Purtați întotdeauna ochelari de protecție, pantaloni lungi rezistenți, mănuși și încălțăminte robustă.
- Inhalare de pulberi toxice.

## INDICAȚII PENTRU ACUMULATORII LI-ION

### Utilizarea acumulatorilor Li-Ion

Accumulatorii care nu au fost utilizați o perioadă de timp trebuie reîncărcați înainte de utilizare

Temperatura mai mare de 50°C reduce performanța acumulatorului. Evitați expunerea prelungită la căldură sau radiație solară (risc de supraîncălzire)

Contactele încărcătoarelor și acumulatorului trebuie păstrate curate. În scopul optimizării duratei de funcționare, bateriile trebuie reîncărcate complet după utilizare.

Pentru o durată de viață cât mai lungă, acumulatorii ar trebui scoși din încărcător după încărcare.

La depozitarea acumulatorilor mai mult de 30 zile: Depozitați acumulatorul într-un loc uscat la o temperatură sub 27 °C. Accumulatorii se depozitează la nivelul de încărcare de cca. 30%-50%. Accumulatorii se încarcă din nou la fiecare 6 luni.

### Protecție la suprasarcină la acumulatorii Li-Ion

În cazul unei supraalimentări a acumulatorului datorită unui consum excesiv de curent electric, de ex. datorită unor momente de turaj extrem de înalte, a prinderii burghiului, a unei opriri subite sau a unui scurt circuit, scula electrică trepidează timp de 5 secunde, indicația stării de încărcare pâlpâie și scula electrică se deconectează de la sine.

Pentru reconectare dați drumul întrerupătorului și conectați din nou. În cazul unor sarcini extreme, acumulatorul se încinge prea tare. În acest caz toate lămpile indicației stării de încărcare pâlpâie până când acumulatorul s-a răcit. După ce indicația stării de încărcare s-a stins se poate lucra mai departe.

## Transportul acumulatorilor Li-Ion

Acumulatorii cu ioni de litiu cad sub incidența prescripțiilor legale pentru transportul de mărfuri periculoase.

Transportul acestor acumulatori trebuie să se efectueze cu respectarea prescripțiilor și reglementărilor pe plan local, național și internațional.

- Consumatorilor le este permis transportul rutier nerestricționat al acestui tip de acumulatori.
- Transportul comercial al acumulatorilor cu ioni de litiu prin intermediul firmelor de expediție și transport este supus reglementărilor transportului de mărfuri periculoase. Pregătirile pentru expediție și transportul au voie să fie efectuate numai de către personal instruit corespunzător. Întregul proces trebuie asistat în mod competent.

Următoarele puncte trebuie avute în vedere la transportul acumulatorilor:

- Pentru a se evita scurtcircuite, asigurați-vă de faptul că sunt protejate și izolate contactele.
- Aveți grijă ca pachetul de acumulatori să nu poată aluneca în altă poziție în interiorul ambalajului său.
- Este interzis transportarea unor acumulatori deteriorați sau care pierd lichid.

Pentru indicații suplimentare adresați-vă firmei de expediție și transport cu care colaborați.

## OPERARE

Există două moduri de lucru cu acest pistol de împușcat cuie (a se vedea și secțiunea cu imagini):

Acționare succesivă simplă:  
Împușcați cuiul prin apăsarea trăgaciului.

Acționare prin contact:  
Mențineți trăgaciul apăsat și împușcați cuiul prin apăsarea pistolului pe piesa de lucru.

### Indicator de reîncărcare

Indică faptul că magazia de cuie este aproape goală (cca 2-4 cuie rămase), contactul cu piesa de lucru nu va provoca compresie, prevenindu-se funcționarea la presiune obișnuită. Introduceți mai multe cuie pentru a continua lucrul.

### Reglarea adâncimii de împușcare (a se vedea secțiunea cu imagini)

Trebuie să știți ce se află în spatele piesei de lucru. Un cui poate traversa piesa de lucru și poate lovi o persoană care se află în spatele acesteia, provocând vătămări grave. Reduceți adâncimea de împușcare pentru a preveni traversarea completă a piesei de lucru de către cui.

### Mod protecție temperaturi extreme

Modul de protecție la temperaturi extreme protejează scula electrică atunci când este utilizată la temperaturi extrem de scăzute/înalte (în afara domeniului de temperatură ambientat recomandat) sau dacă scula electrică se supraîncălzește/îngheață pe parcursul utilizării. În acest caz, scula electrică se oprește și LED-ul clipește. Lăsați scula electrică să se încălzească/răcească înainte de utilizare.

## ÎNDEPĂRTAREA UNUI CUI BLOCAT

Majoritatea blocajelor sunt cauzate de cuie sau părți de cui care rămân prinse între foaia-antrenor și ghidajului cuiului. Fășile de cui cu un unghi de colaționare greșit sau cu dimensiunea greșită pot duce la blocaje permanente.

Îndepărtarea blocajului:

- Scoateți acumulatorul.
- ATENȚIE!** Țineți întotdeauna mașina de bătut cuie departe de dvs. și de alte persoane când introduceți sau îndepărtați cuie. Nerespectarea poate duce la accidentări.
- Deschideți maneta de deblocare.
- Îndepărtați fășile de cui din magazie.
- Îndepărtați cuiul cu un clește ascuțit. Eventual scoateți magazia din mașina de bătut cuie.

- Parcurgeți pașii enumerați în secțiunea „Este necesară o verificare zilnică”, înainte de a reîncepe lucrul.

## TESTARE ZILNIC OBLIGATORIE

**⚠️ AVERTISMENT:** Pentru a reduce riscul de vătămare corporală la adresa propriei persoane sau a altor persoane, testați unealta înainte de începerea lucrului în fiecare zi sau dacă unealta este scăpată, supusă unui șoc mecanic, călcată etc. Parcurgeți în ORDINE lista de verificări următoare. Dacă unealta nu funcționează corespunzător, contactați imediat un atelier de service MILWAUKEE.

**Nu îndreptați niciodată unealta spre dvs. sau spre alte persoane.**

- Scoateți acumulatorul.  
**AVERTISMENT!** Nu îndreptați niciodată unealta spre dvs. sau spre alte persoane la împușcarea de cuie. Nerespectarea acestei instrucțiuni poate cauza vătămări corporale.
- Verificați toate suruburile, buloanele, piulițele și știfturile uneltei. Toate dispozitivele de fixare slăbite trebuie strânse.
- Trageți înapoi împingătorul de cuie de pe magazie (pentru șuntarea indicatorului de reîncărcare) și apăsați piesa de contact pe o piesă de lucru. Aceasta trebuie să se miște lejer.
- Cu piesa de contact apăsată pe piesa de lucru, apăsați trăgaciul. Acesta trebuie să se miște lejer.
- Introduceți acumulatorul.
- Selectați funcționarea cu acționare succesivă simplă. Fără a apăsa trăgaciul, trageți înapoi împingătorul de cuie de pe magazie (pentru șuntarea indicatorului de reîncărcare) și apăsați piesa de contact pe o piesă de lucru. Unealta nu trebuie să funcționeze. Cu piesa de contact îndepărtată de piesa de lucru, trageți înapoi împingătorul de cuie de pe magazie (pentru șuntarea indicatorului de reîncărcare). Apăsați continuu trăgaciul timp de 5 secunde. Unealta nu trebuie să funcționeze. Continuați să apăsați trăgaciul și apăsați piesa de contact pe piesa de lucru. Unealta nu trebuie să funcționeze. Fără a apăsa trăgaciul, trageți înapoi împingătorul de cuie de pe magazie (pentru șuntarea indicatorului de reîncărcare) și apăsați piesa de contact pe o piesă de lucru. Apăsați trăgaciul. Unealta trebuie să funcționeze. Eliberați trăgaciul. Pistolul trebuie să se deplaseze în sus.
- Selectați funcționarea cu acționare prin contact. Cu piesa de contact îndepărtată de piesa de lucru, trageți înapoi împingătorul de cuie de pe magazie (pentru șuntarea indicatorului de reîncărcare) și apăsați trăgaciul. Unealta nu trebuie să funcționeze. Continuați să apăsați trăgaciul și apăsați piesa de contact pe piesa de lucru. Unealta trebuie să funcționeze.
- Dacă toate testele anterioare au fost parcurse cu succes, reglați unealta pentru lucrarea de efectuat. Selectați modul de funcționare și încărcați benzi de cui.
- Reglați adâncimea de împușcare conform indicațiilor din secțiunea „Reglarea adâncimii de împușcare” și din secțiunea cu imagini.
- Dacă toate testele sunt parcurse cu succes, unealta este gata de utilizare. Repetați aceste teste înainte de utilizare în fiecare zi sau dacă unealta este scăpată, supusă șocurilor mecanice, călcată, blocată etc.

## ÎNȚETINERE

**Atenție!** Conține gaz sub presiune. Nu încercați niciodată să deschideți, respectiv să modificați dispozitivul, pentru a evita accidentările. Dispozitivul poate fi reparat și întreținut numai de un atelier de reparații Milwaukee autorizat.

Fantele de aerisire ale mașinii trebuie să fie menținute libere tot timpul

Utilizați numai accesorii și piese de schimb Milwaukee. Dacă unele din componente care nu au fost descrise trebuie înlocuite , vă rugăm contactați unul din agenții de service Milwaukee (vezi lista noastră pentru service / garanți

Dacă este necesar, puteți solicita de la centrul dvs. de service pentru

clienți sau direct la Techtronic Industries GmbH, Max-Eyth-Straße 10, 71364 Winnenden, Germania un desen descompus al aparatului prin indicarea tipului de aparat și a numărului cu șase cifre de pe tablăta indicatoare.

## SIMBOLURI

	Va rugăm citiți cu atenție instrucțiunile înainte de pornirea mașinii
	PERICOL! AVERTIZARE! ATENȚIE!
	Îndepărtați acumulatorul înainte de începerea lucrului pe mașina
	Purtați întotdeauna ochelari de protecție când utilizați mașina.
	Purtați căști de protecție
	Purtați o mască de protecție corespunzătoare împotriva prafului.
	Purtați mănuși de protecție!
	Tip capse: - Diametru - Lungime
	Țineți mâinile la distanță!
	Conținut sub presiune. Nu deschideți dispozitivul electric. Pot interveni accidentări grave. Pentru toate reparațiile, adresați-vă unui centru de service autorizat.
	Deșeurile de baterii, deșeurile de echipamente electrice și electronice nu se elimină ca deșeurii municipale nesortate. Deșeurile de baterii și deșeurile de echipamente electrice și electronice trebuie colectate separat. Deșeurile de baterii, deșeurile de acumulatori și materialele de iluminat trebuie îndepărtate din echipament. Informați-vă de la autoritățile locale sau de la comerțanții acreditați în legătură cu centrele de reciclare și de colectare. În conformitate cu reglementările locale retailerii pot fi obligați să colecteze gratuit bateriile uzate și deșeurile de echipamente electrice și electronice. Contribuția dumneavoastră la reutilizarea și reciclarea deșeurilor de baterii și a deșeurilor de echipamente electrice și electronice contribuie la reducerea cererii de materii prime. Deșeurile de baterii și deșeurile de echipamente electrice și electronice conțin materiale reciclabile valoroase, care pot avea un impact negativ asupra mediului și sănătății umane, în cazul în care nu sunt eliminate în mod ecologic. În cazul în care pe echipamente au fost înregistrate date cu caracter personal, acestea trebuie șterse înainte de eliminarea echipamentelor ca deșeuri.
	Tensiune
	Curent continuu
	Marcă de conformitate europeană

	Marcă de conformitate Regatul Unic
	Marcă de conformitate ucraineană
	Marcă de conformitate eurasiatică



ТЕХНИЧКИ ПОДАТОЦИ	M12 FCN18GS
Тип на дизајн	Забивач на батерии
Произведен број	5030 09 01 XXXXXX MJJJJ
Волтажа на батеријата	12 V ---
Стапка циклус	2/sec
Списание агол	0°
Вид на прицврстување:	brad style
Дијаметар	1,2 mm
Должина	16 mm – 38 mm
Списание капацитет (број на ноктите)	110
Тежина според ЕПТА-процедурата 01/2014 (2,0 Ah ... 6,0 Ah)	2,1 kg ... 2,4 kg
Препорачана температура на околината при работа	-18...+50 °C
Препорачани типови на акумулаторски батерии	M12B...
Препорачани полначи	M12-18C, M12-18AC, M12-18FC, C12C

**Информации за бучава:** Измерените вредности се одредени согласно стандардот EN 60745.

А-оценетото ниво на бучава на апаратот типично изнесува:

Ниво на звучен притисок / Несигурност К

81,4 dB(A) / 3 dB(A)

Ниво на јачина на звук / Несигурност К

92,4 dB(A) / 3 dB(A)

**Носте штитник за уши.**

**Информации за вибрации:** Вкупни вибрациски вредности (векторски збир на трите насоки) пресметани согласно EN 60745.

Вибрациска емисиона вредност  $a_v$  / Несигурност К

1,52 m/s<sup>2</sup> / 1,5 m/s<sup>2</sup>

## ▲ ПРЕДУПРЕДУВАЊЕ!

Нивото на вибрации и емисија на бучава дадени во овој информативен лист се измерени во согласност со стандардизиран метод на тестирање даден во EN 60745 и може да се користат за споредување на еден електричен алат со друг. Тие исто така може да се користат при првична проценка на изложеност.

Наведеното ниво на вибрации и емисија на бучава ја претставува главната примена на алатот. Сепак ако алатот се користи за поинакви примени, со поинаков прибор или лошо се одржува, вибрациите и емисијата на бучава може да се разликуваат. Тоа може значително да го зголеми нивото на изложеност преку целиот работен период.

Проценка на нивото на изложеност на вибрации и бучава треба исто така да се земе предвид кога е исклучен алатот или кога е вклучен, но не врши никаква работа. Тоа може значително да го намали нивото на изложеност преку целиот работен период.

Утврдете дополнителни безбедносни мерки за да се заштити операторот од ефектите на вибрациите и/или бучавата како на пр.: одржувајте го алатот и приборот, рацете нека ви бидат топли, организација на работните шеми.

**▲ ВНИМАНИЕ!** Прочитајте ги безбедносните напомени и упатства. Заборавање на почитувањето на безбедносните упатства и инструкции можат да предизвикаат електричен удар, пожар и/или тежки повреди. **Сочувајте ги сите безбедносни упатства и инструкции во виднина.**

## ▲ УПАТСТВО ЗА УПОТРЕБА ЗАБИВАЧ НА БАТЕРИИ

Секогаш имајте во предвид дека алатката содржи иглици. Невнимателното ракување со алатката може да доведе до неочекувано испукување на иглици и до повреди.

**Не насочувајте го алатот кон себе или кон некој во близина.** Неочекуваното активирање може да ослободи шајки и да предизвика повреда.

**Немојте да ја активирате алатката, освен ако алатот не е поставен цврсто на работното површина.** Ако алатката не е во контакт со работната површина, шајката може да се отргне подалеку од вашата цел.

**Исклучете ја алатката од извор на енергија кога иглицата ќе се заглави во алатката.** Кога ќе ја отстранувате заглавената иглица, хефталката може неочекувано да се активира доколку е вклучена.

**Бидете внимателни при отстранувањето на заглавената шајка.** Механизмот може да биде под притисок и шајката може да биде присилно отстранета додека се обидувате да ја ослободите заглавената шајка.

**Да не се користи оваа алатка за фиксирање на електрични кабли.** Истата не е наменета за инсталација на електрични кабли и може да ја оштети изолацијата на електричните кабли и

да предизвика електричен шок и опасност од пожар.

**Носете штитник за уши.** Изложеноста на бука може да предизвика губење на слухот.

**Држете го уредот за изолираните површини на рачките, пред се доколку вршите работи при кои шајката може да наиде на скриени електрични кабли.** Шајките кои наидуваат на струјни кабли, ја пренесуваат струјата врз металните делови на алатката, што може да доведе до струен удар кај ракувачот со алатката.

**Секогаш носете заштитни очила со странична заштита.** Очилата за секој ден се само отпорни на удари. Тие немаат функција на заштитни очила. Почитувањето на овие правила ќе го намали ризикот од сериозни повреди.

**Заштитните очила штитат ОДНАПРЕД и СТРАНИЧНО од честичките што летаат наоколу. При полнење, ракување и сервисирање на алатката СЕКОГАШ да се носат заштитни очила.** Заштитните очила се користат како заштита од нечистотија и од шајки, кои што може да предизвикаат тежки повреди на очите.

Секогаш отстранувајте ја батеријата пред да ја прилагодите длабочината на погонското тркало. Не го повлекувајте тркалото за подесување, тркалото е наменето да ротира. Не го притискајте прекинувачот додека ја подесувате длабочината на погонското тркало. Секогаш одберете сервисниот режим на работа, пред да ја подесувате длабочината на дискот. Немојте да ја насочувате алатката кон себе или кон некој близу вас кога ја подесувате длабочината на дискот.

## ОСТАНАТИ БЕЗБЕДНОСНИ И РАБОТНИ УПАТСТВА

Секогаш да бидат свесни дека со злоупотреба и неправилно ракување со оваа алатка може да се повредите себи си или некој друг.

Алатката е наменета за употреба со една рака. Немојте да ја држите алатката со предниот дел од магацинот. Не ставајте ги рацете, главата или некои други делови од телото во близина на дното од магацинот кога иглицата излегува од алатката, бидејќи може да предизвикаат сериозни повреди.

Секогаш осигурајте се дека контактот на парчето што се работи е целосно позициониран над парчето што се работи. Позиционирањето на контактот на парчето што се работи само парцијално над него може да предизвика иглицата целосно да го промаша парчето кое се работи и да доведе до сериозна повреда.

Немојте да забивате иглици близу до работ на материјалот. Парчето што се работи може да се распука и иглицата може да се врати и да ве повреди вас или вашиот колега. Ве молиме да земете во предвид дека иглицата може да ја следи текстурата на дрвото, со што неочекувано може да штрчи странично од работниот материјал или да се отклони, а можно е и да предизвика повреди.

Држете ги рацете и другите делови од телото понастрана од непосредната работна површина. Држете го парчето што се работи со стегачи кога е потребно, со што ќе се заштитат рацете и другите делови од телото од несакани последици. Осигурајте се дека парчето што се работи е прописно прицврстено пред да ја притиснете иглицата во материјалот. Контактот на парчето што се работи може да предизвика неочекувано поместување на работниот материјал. Држете го лицето и другите делови од телото подалеку од задниот дел од алатката кога работите на ограничени површини. Неочекуван повратен удар може да предизвика влијание врз телото, особено кога се забиваат иглици во тврд или компактен материјал.

При нормална употреба на алатката, алатката ќе се врати во првичната положба веднаш штом ќе биде забиена иглицата. Тоа е нормална функција на алатката. Немојте да се обидете да го спречите повратниот удар држејќи ја алатката на материјалот. Обидот да се спречи повратен удар може да резултира со испукување во втора иглица. Цврсто држете ја рачката, доволете и на алатката да ја врши својата работа и не ја ставајте другата рака на врвот од алатката или близу до одводот за издувни гасови. Непочитувањето на ова предупредување може да предизвика сериозни повреди.

Немојте да забивате шајки над други шајки или под стрмен агол, бидејќи тоа може да предизвика скршнување на шајката што пак може да доведе до повреда.

Секогаш да се проверува работната површина за постоење на скриени електрични кабли, гасоводни цевки, водоводни цевки, итн., пред да се користи алатката на ваква работна површина.

По користењето на производот во режим на контактно активирање, вратете го на целосен сервиски режим.

Длабочината на аплицирањето на иглицата може да се подеси под воздушен притисок. Ве советуваме најпрво да ја тестираме длабочината на парчето кое се работи со цел да се утврди потребната длабочина за аплицирање на иглицата.

Само шајки што одговараат на описот даден во технички податоци може да се користи со оваа алатка. Користењето на несоодветни шајки може да доведе до нивно заглавување или до други дефекти.

Да не се селектира режимот на работа на контактно активирање кога се работи на скелиња, скали или на платформи каде што е неопходно да се менува позицијата на телото. На тој начин може ненамерно да се испука шајка со неадекватно активирање на контактот на парчето за работа додека човек се движи, а доколку е активиран режимот на работа на контактно активирање. Доколку е неопходно движете, изберете го режимот на работа на целосно сервиско активирање или целосно деактивирајте ја алатката со тоа што ќе ги отстраните батериите. На овој начин се намалува можноста за повреди кај вас или кај други лица.

Не ги оставајте искористените батерии во домашниот отпад и

не горете ги. Дистрибутерите на Милвоки ги собираат старите батерии, со што ја штитат нашата околина.

Не ги чувајте батериите заедно со метални предмети (ризик од краток спој).

Метални парчиња не смеат да навлезат во делот за полнење на батерија (ризик од краток спој).

Користете исклучиво Систем M12 за полнење на батерии од M12 систем. Не користете батерии од друг систем.

Не ги отворајте насилно батериите и полначите, и чувајте ги само на суво место. Чувајте ги постојано суви.

Киселината од оштетените батериите може да истече при екстремн напон или температури. Доколку дојдете во контакт со исатата, измијте се веднаш со сапун и вода. Во случај на контакт со очите пакните ги убаво најмалку 10 минути и задолжително одете на лекар.

**Предупредување!** За да избегнете опасноста од пожар, од наранувања или од оштетување на производот, коишто ги создава краток спој, не ја потопувајте во течност алатката, заменливата батерија или полначот и пазете во уредите и во батериите да не проникнуваат течности. Корозивни или електроспроводливи течности, како солена вода, одредени хемикалии, избулувачки препарати или производи кои содржат избулувачки супстанции, можат да предизвикаат краток спој.

## СПЕЦИФИЦИРАНИ УСЛОВИ НА УПОТРЕБА

Алатката е наменета за забивање на шајки во дрво или слични меки материјали од магацинот кој содржи лента од соодветни шајки. Шајките кои можат безбедно да се наполнат во магацинот за овој производ се дадени во табелата на спецификации на производот во овој прирачник. Немојте да користите друг тип на шајки. Немојте да работите во режимот на работа на контактно активирање додека работите на скелиња, скалила или други платформи, каде што е потребна промена на положбата на телото. Во таков случај работете во режимот на работа на целосно сервиско активирање. Алатката не смеа да се користи за фиксирање на електрични кабли.

Не го користете овој производ на било кој друг начин освен пропишаниот за нормална употреба.

## ПРЕОСТАНАТИ РИЗИЦИ

Дури и при уредна употреба на машината, не може да се исклучат сите преостанати ризици. При употребата може да настанат следните опасности, на кои операторот треба особено да внимава:

- Повреди предизвикани како последица на вибрации. Држете ја алатката за рачките предвидени за тоа и ограничете го времето на работа и експозиција.
- Изложеноста на бучава може да доведе до оштетување на слухот. Носете заштита за ушите и ограничете го траењето на експозицијата.
- Честичките нечистотија може да предизвикаат повреди на очите.
- Секогаш носете заштитни очила, долги пантолони, ракавици и цврсти чевли.
- Вдишување токсични прашина.

## УПАТСТВА ЗА ЛИТИУМ-ЈОНСКИ БАТЕРИИ

### Употреба на литиум-јонски батерии

Батриите кои не биле користени подолго време треба да се наполнат пред употреба.

Температура повисока од 50°C го намалуваат траењето на батериите. Избегнувајте подолго изложување на батериите на високи температури или сонце (ризик од прегревање).

Клемите на полначот и батериите мора да се одржуваат чисти.

За оптимален работен век батериите мора да се наполнат целосно по употреба.

За што е можно подолг век на траење, апаратите после нивното

полнење треба да бидат извадени од полначот за батерии.

Во случај на складирање на батеријата подолго од 30 дена: Чувајте ја батеријата на суво место на температура под 27 °C. Акумулаторот да се складира на приближно 30%-50% од состојбата на наполнетост. Акумулаторот повторно да се наполни на секои 6 месеци.

### Заштита од преоптоварување на батеријата за литиум-јонски батерии

При преоптоварување на батеријата како резултат на мошне висока потрошувачка на струја, на пример екстремно високи вртежни моменти, заглавување на бургијата, ненадејно стопирање или краток спој, електро-алатот вибрира 5 секунди, приказот за полнење трепка и електро-алатот самостојно се исклучува.

За повторно вклучување ослободете го притискачот на прекинувачот, а потоа повторно вклучете. Во случај на екстремни оптоварувања батеријата се загрева премногу. Во таков случај трепкаат сите ламбички од приказот за полнење сè додека батеријата не се излади. По гаснење на приказот за полнење може да се продолжи со работа.

### Транспорт на литиум-јонски батерии

Литиум-јонските батерии подлежат на законските одредби за транспорт на опасни материји.

Транспортот на овие батерии мора да се врши согласно локалните, националните и меѓународните прописи и одредби.

- Потрошувачите на овие батерии може да вршат непречен патен транспорт на истите.
- Комерцијалниот транспорт на литиум-јонски батерии од страна на шпедитерски претпријатија подлежат на одредбите за транспорт на опасни материји. Подготовките за шпедиција и транспорт треба да ги вршат исклучиво соодветно обучени лица. Целокупниот процес треба да биде стручно надгледуван.

При транспортот на батерии треба да се внимава на следното:

- Осигурајте се дека контактите се заштитени и изолирани, а сето тоа со цел да се избегнат кратки споеви.
- Внимавајте да не дојде до изменување на батериите во нивната амбалажа.
- Забранет е транспорт на оштетени или протечени литиум-јонски батерии.

За понатамошни инструкции обратете се до Вашето шпедитерско претпријатие.

### РАБОТА СО УРЕДОТ

Оваа алатка располага со два режима на работа (види илустрации):

Индивидуално активирање: Шајката се забива со активирање на прекинувачот.

Контактно активирање: Држете го притиснат прекинувачот, за шајката да биде автоматски забиена при контакт со парчето што се работи.

**Индикатор за полнење**  
Кога магацинот е скоро празен (содржи само 2-4 шајки), под нормален притисок не се активира работен контакт и не се забива шајка. Наполнете го магацинот за да може да продолжи со работа.

**Подесете ја длабочината на забивање (види илустрации)**  
Проверете што се наоѓа зад парчето што се работи. При забивањето, шајката може да го пробие материјалот и сериозно да повреди други лица. Намалете ја потребата од поголема длабочина на забивање, за да спречите шајката да го пробие материјалот.

**Режим за контрола на температурата**  
Режимот за контрола на температурата го штити електричниот алат кога се користи при екстремно ниски/високи температури (надвор од препорачаната температура на околината) или ако електричниот алат се прегрее/замрзне за време на употребата. Во овој случај, електричниот алат се исклучува и сијаличката трепка. Пред употреба оставете го електричниот алат да се

загрее/излади.

### ОТСТРАНУВАЊЕ НА ЗАГЛАВЕНА ИГЛА

Повеќето од заглавувањата се предизвикани од игла или дел од игла што се заглавени помеѓу водечкиот лист и водичот на иглата. Лентите со игли со погрешен агол на наклонот или со погрешна големина можат да предизвикаат трајно заглавување.

Отстранување на заглавувањето:

- Отстранете ја батеријата.
- ВНИМАНИЕ!** При вметнување или отстранување на иглата, секогаш држете ја иглата подалеку од себе и од другите лица. Неисполнувањето на ова правило може да резултира во повреда.
- Отворете ја рачката за ослободување.
- Отстранете ја лентата со игли од магацинот.
- Извадете ја иглата со пар зашилени клешти. Доколку е потребно, извадете го магацинот од уредот.
- Пред да започнете повторно со работа, следете ги чекорите во делот „Потребна дневна проверка“.

### НЕОПХОДНА Е СЕКОЈДНЕВНА ПРОВЕРКА

**▲ ПРЕДУПРЕДУВАЊЕ:** За да се намали ризикот од повреда за вас или за други лица, секојдневно, пред да почнете со работа, вршете ја следната проверка, пред сè ако алатката паднала на земја, доживеала силен удар или била згазната. Извршете ги следните проверки по дадениот РЕДОСЛЕД. Ако алатката не функционира нормално, веднаш контактирајте ја сервисната служба за клиенти на MILWAUKEE.

**Секогаш насочувајте ја алатката понастрана од себе или од други лица.**

- Извадете ја батеријата.  
**ПРЕДУПРЕДУВАЊЕ!** При вметнувањето на шајките насочувајте ја алатката понастрана од себе или од други лица. Во спротивно постои опасност од повреда.
- Проверете си сите штрафови, болцни, навртки и штифни на алатката. Лабавите елементи за прицврстување треба да се прицврстат.
- Повлечете го наназад придвижуваачот на шајки во магацинот (за да го деактивирате индикаторот за полнење) и притиснете го работниот контакт на парчето што го работите. Активирањето мора да следи непречено.
- Кога работниот контакт се наоѓа на парчето што го работите, притиснете го прекинувачот. Активирањето мора да следи непречено.
- Ставете ја батеријата.
- Изберете го режимот на работа "индивидуално активирање". Повлечете го наназад придвижуваачот на шајки во магацинот (за да го деактивирате индикаторот за полнење) без да го активирате прекинувачот, и притиснете го работниот контакт на парчето што го работите. Алатката не смее да започне со работа. Тргнете го работниот контакт од парчето што го работите и повлечете го наназад придвижуваачот на шајки во магацинот (за да го деактивирате индикаторот за полнење). Прекинувачот држете го притиснат 5 секунди. Алатката не смее да започне со работа. И понатаму држете го притиснат прекинувачот и притиснете го работниот контакт на парчето што го работите. Алатката не смее да започне со работа. Пред да го притиснете прекинувачот, повлечете го наназад придвижуваачот на шајки во магацинот (за да го деактивирате индикаторот за полнење) и притиснете го работниот контакт на парчето што го работите. Притиснете го прекинувачот. Алатката мора да почне со работа. Пуштете го прекинувачот. Болцната за забивање мора да се придвижи нагоре.
- Изберете го режимот на работа "контактно активирање". Повлечете го наназад придвижуваачот на шајки во магацинот (за да го деактивирате индикаторот за полнење) без при тоа да има контакт со парчето што го работите и притиснете го прекинувачот. Алатката не смее да започне со работа. Држете го прекинувачот и понатаму притиснат и притиснете го

работниот контакт на парчето што го работите. Алатката мора да започне со работа.

- По успешното вршење на сите овие проверки, алатката може да биде пуштена во погон. Изберете го саканиот режим на работа и вметнете ја лентата со шајки.
- Подесете ја длабочината на забивање согласно поглавјето "Подесување на длабочината на забивање" и внимавајте на илустрациите.
- По завршувањето на сите проверки уредот е спремен да биде пуштен во погон. Проверките вршете ги на дневна основа пред употребата на алатката, односно секогаш кога алатката ќе ви падне, ќе доживее тежок удар, кога ќе биде згазната, кога ќе се заглават шајки итн.

### ОДРЖУВАЊЕ










**Внимание!** Содржи гас под притисок. Со цел да се избегнат повреди, никогаш не обидувајте се да го отворите и/или модифицирате производот. Производот смее да се поправа и одржува само во овластена сервисна работилница на Milwaukee.

Вентилациските отвори на машината мора да бидат комплетно отворени постојано.

Користете само Milwaukee додатоци и резервни делови. Доколку некои од компонентите кои не се опишани треба да бидат заменети, Ве молиме контактирајте ги сервисните агенти на Milwaukee (консултирајте ја листата на адреси).







При потреба може да се побара експлозионен цртеж на апаратот со наведување на машинскиот тип и шестоцифрениот број на табличката со учиниот или во Вашата корисничка служба или директно кај Techtronic Industries GmbH, Max-Eyth-Straße 10, 71364 Winnenden, Германија.

### СИМБОЛИ

	Ве молиме пред да ја стартувате машината обрнете внимание на упатствата за употреба.
	<b>ВНИМАНИЕ! ПРЕДУПРЕДУВАЊЕ! ОПАСНОСТ!</b>
	Извадете го батерискиот склоп пред отпочнување на каков и да е зафат врз машината.
	Секогаш при користење на машината носете ракавици.
	Носете штитник за уши.
	Не ја вдисувајте. Носете соодветна заштитна маска.
	Носете ракавици!
	Вид на прицврстување: - Дијаметар - Должина
	Држете ги рацете подалеку!
	Содржина под притисок. Не отворајте ја електричната алатка. Може да дојде до сериозни повреди. Обратете се на овластен сервисен центар за сите поправки.



Не отстранувајте ги отпадните батерии, отпадната електрична и електронска опрема како несортиран комунален отпад. Отпадните батерии и отпадната електрична и електронска опрема мора да се собираат посебно. Отпадните батерии, отпадните акумулатори и отпадните извори на светлина треба да се отстранат од опремата. Проверете кај вашиот локален орган или продаваач за совети за рециклирање и место за собирање. Во зависност од локалните регулативи, трговците на мало може да се обврзани бесплатно да ги преземаат искористените батерии, како и отпадната електрична и електронска опрема. Вашиот придонес за повторна употреба и рециклирање на отпадните батерии и отпадната електрична и електронска опрема помага да се намали побарувачката на суровини. Отпадните батерии, посебно оние што содржат литиум, и отпадната електрична и електронска опрема содржат вредни материјали за рециклирање, кои може негативно да влијаат на животната средина и на здравјето на луѓето доколку не се отстранат на еколошки компатибилен начин. Избришете ги личните податоци од отпадната опрема, доколку ги има.

	Напон
	Истосмерна струја
	Европска ознака за сообразност
	Ознака за сообразност на ОК
	Украинска ознака за сообразност
	Евроазиска ознака за сообразност

ТЕХНІЧНІ ХАРАКТЕРИСТИКИ	M12 FCN18GS
Тип конструкції	Акумуляторний цвяхозабивний пістолет
Номер виробу	5030 09 01 XXXXXX MJJJJ
Напруга знімної акумуляторної батареї	12 V ---
Циклічність	2/sec
Кут магазину	0°
Тип кріплення:	brad style
Діаметр	1,2 mm
довжина	16 mm – 38 mm
Ємність магазину (кількість цвяхів)	110
Вага згідно з процедурою ЕРТА 01/2014 (2,0 Ah ... 6,0 Ah)	2,1 kg ... 2,4 kg
Рекомендована температура довкілля під час роботи	-18...+50 °C
Рекомендовані типи акумуляторів	M12B...
Рекомендовані зарядні пристрої	M12-18C, M12-18AC, M12-18FC, C12C

**Інформація про шум:** Вимірні значення визначені згідно з EN 60745.

Рівень шуму "А" приладу становить в типовому випадку:

Рівень звукового тиску / похибка К

81,4 dB(A) / 3 dB(A)

Рівень звукової потужності / похибка К

92,4 dB(A) / 3 dB(A)

**Використовувати засоби захисту органів слуху!**

**Інформація щодо вібрації:** Сумарні значення вібрації (векторна сума трьох напрямків), встановлені згідно з EN 60745.

Значення вібрації  $a_{\text{h}}$  / похибка К

1,52 m/s<sup>2</sup> / 1,5 m/s<sup>2</sup>

## ▲ ПОПЕРЕДЖЕННЯ!

Заявлені значення шумового випромінювання, вказані в цьому інформаційному аркуші, було виміряно відповідно до стандартизованого випробування згідно з EN 60745 та можуть використовуватися для порівняння одного інструмента з іншим. Вони також можуть використовуватися для попередньої оцінки рівня впливу на організм.

Вказані значення вібрації та шумового випромінювання дійсні для основних областей застосування інструмента. Якщо інструмент використовується в інших областях застосування чи з іншим приладдям або не проходить належне обслуговування, значення вібрації та шумового випромінювання можуть відрізнятись. Це може суттєво збільшити рівень впливу на організм протягом загального періоду роботи.

Під час оцінки рівня впливу вібрації та шумового випромінювання на організм також необхідно враховувати періоди, коли інструмент вимкнено, чи коли він працює, але фактично не використовується для виконання роботи. Це може суттєво знизити рівень впливу на організм протягом загального періоду роботи.

Визначте додаткові заходи для захисту оператора від впливу вібрації та/або шуму, наприклад, обслуговування інструмента та його приладдя, зберігання рук у теплі, організація графіків роботи.

**▲ ПОПЕРЕДЖЕННЯ! Прочитайте всі вказівки з техніки безпеки та інструкції.** Упущення при дотриманні вказівок з техніки безпеки та інструкцій можуть призвести до ураження електричним струмом, пожежі та/або тяжких травм. **Зберігайте всі вказівки з техніки безпеки та інструкції на майбутнє.**

### ВКАЗІВКИ З ТЕХНІКИ БЕЗПЕКИ ДЛЯ АКУМУЛЯТОРНИЙ ЦВЯХОЗАБИВНИЙ ПІСТОЛЕТ

**Завжди виходьте з того, що інструмент містить скоби.**

Необережне поводження зі скобозабивачем може призвести до несподіваного випуску скоби та травмування.

**Не спрямовуйте інструмент на себе чи на кого-небудь поблизу.** Несподіване спрацювання засуви буде призводити до травми.

**Не приводити в дію інструмент, якщо інструмент не розміщений впритул до заготовки.** Якщо інструмент не знаходиться в контакті із заготовкою, кріпильний елемент може бути відхилений від цілі.

**Відключайте інструмент від електромережі чи від акумуляторної батареї у разі застрягання скоби в інструменті.** Підключений скобозабивач може випадково спрацювати під час видалення скоби, що міцно застрягла.

**Будьте обережні при видаленні застряглої скоби.** Механізм може бути під тиском і засув може бути примусово висвободитися при спробі звільнити застряглий стан.

**Не використовуйте цей цвяхозабивач для кріплення електричних кабелів.** Він не призначений для монтажу

електричного кабелю і може призвести до пошкодження ізоляції електричних кабелів, тим самим ураження електричним струмом або пожежі.

**Користуйтеся засобами захисту органів слуху.** Вплив шуму може спричинити втрату слуху.

**Тримати пристрій за ізольовану поверхню ручки, передовсім при виконанні робіт, коли може бути пошкоджена прихована проводка.** Цвяхи, які пробивають струмопровідну проводку, передають струм на металеві частини інструменту, що може призвести до ураження користувача електричним струмом.

**Завжди носите захисні окуляри з боковим захистом.**

Звичайні окуляри мають лише ударостійке скло. Вони не є захисними окулярами. Дотримання цих правил зменшує ризик отримання травми.

**Захисні окуляри захищають як СПЕРЕДУ, так і З БОКІВ від частинки, які розлітаються навколо.** Під час робіт з монтажу, обслуговування та підтримання у справному стані інструменту **ЗАВЖДИ носите захисні окуляри.** Захисні окуляри необхідні для захисту від бруду та цвяхів, які можуть спричинити серйозні пошкодження очей.

Перед регулюванням глибини приводного колеса вийміть акумулятор.

Не відтягуйте коліщатко регулятора, його слід тільки обертати. Не натискайте на гачок, регулюючи глибину приводного колеса. Перед регулюванням глибини, завжди вибирайте повний режим послідовної стрілки.

Не спрямовуйте продукт на себе чи кого-небудь поблизу, коли регулюєте глибину.

### ДОДАТКОВІ ІНСТРУКЦІ З ТЕХНІКИ БЕЗПЕКИ ТА ЕКСПЛУАТАЦІЇ

Завжди знайте, що неправильне використання і неправильне поводження з продуктом може призвести до травмування себе та інших.

Інструмент призначений для використання однією рукою. Виріб слід тримати лише за рукоятку. Іншу руку слід тримати якнайдалі від скобозабивача та робочої зони. Задля уникнення серйозного травмування, під час забивання скоб не піднімайте голову та інші частини тіла близько до інструмента.

Завжди слідуйте за тим, щоб вихідний отвір всією поверхнею торкався до закріплюваного матеріалу. Якщо вихідний отвір частково виходить за межі закріплюваного матеріалу, то скоба може пройти повністю повз закріплюваний матеріал і важко поранити.

Не забувайте скоби близько до краю матеріалу. Закріплюваний матеріал може розколотися, а скоба відрикошетити, і поранити вас або іншого працівника. Пам'ятайте, що скоба може піти по волокну деревини, і, таким чином, несподівано вийти назовні з бічної сторони оброблюваного матеріалу та спричинити травмування.

Тримайте руки та інші частини тіла якнайдалі від безпосередньої робочої зони. За необхідності міцно тримайте закріплюваний матеріал затискачем, щоб руки і тіло залишалися поза зоною небезпеки. Перш ніж вбивати скобу, упевніться, що закріплюваний матеріал надійно зафіксовано. Під час забивання скоби деталь може зміститися в будь-якому напрямку. Тримайте обличчя та інші частини тіла якнайдалі від задньої частини інструменту, коли працюєте у вузькому просторі. Раптова віддача може бути дуже відчутною, особливо під час роботи твердим або щільним матеріалом.

За нормального використання інструмента віддача відбувається одразу після вбивання скоби. Не намагайтеся запобігти віддачі, притискаючи скобозабивач до оброблюваної деталі. Перешкоджання віддачі може призвести до вистрілювання другої скоби. Тримайте інструмент за рукоятку міцно, дайте інструменту виконувати свою роботу і ніколи не ставте другу руку на інструмент чи поблизу вихідного отвору. Недотримання цього застереження може призвести до серйозних травм.

Не вводьте скобки на поверх інших кріплень або, коли продукт під надмірно крутим кутом, це може привести до відхилення кріплення, це може призвести до травми.

Завжди перевіряйте робочу зону на наявність прихованої проводки, газових ліній, водоводів і т.д., коли працюєте у такій зоні.

Після використання продукту в контактному режимі спрацювання, поверніть його назад в повний послідовний режим.

Необхідну глибину забивання скоб можна відрегулювати. Рекомендується перевірити глибину забивання скоб на пробній заготовці, щоб за необхідності відрегулювати її.

Тільки скоби відповідної опису в таблиці специфікації можуть бути використані разом з продуктом. Використання некоректних скоб може привести до заклинювання або інших несправностей.

Не вибирайте режим контактної пуску під час роботи на помості, драбині або іншій платформі, де може виникнути потреба змінити робоче положення. Адаже в цьому режимі ви випустите цвях, навіть якщо випадково торкнетеся контактної області якого-небудь предмета. Якщо вам потрібно переміщуватися, переведіть інструмент у повний послідовний режим або вимкніть його, витягнувши акумулятор. Це знизить ризик травмувати себе або інших людей.

Відпрацьовані знімні акумуляторні батареї не можна кидати у вогонь або викидати з побутовими відходами. Milwaukee пропонує утилізацію старих знімних акумуляторних батарей, безпечно для довкілля; зверніться до свого дилера.

Не зберігайте знімні акумуляторні батареї разом з металевими предметами (небезпека короткого замикання).

В гніздо зарядного пристрою, яке призначене для встановлення знімної акумуляторної батареї, не повинні потрапляти металеві деталі (небезпека короткого замикання).

Знімні акумуляторні батареї системи M12 заряджати лише зарядними пристроями системи M12. Не заряджати акумуляторні батареї інших систем.

Не відкривати знімні акумуляторні батареї і зарядні пристрої та зберігати їх лише в сухих приміщеннях. Берегти від вологи.

При екстремальному навантаженні або при екстремальній температурі з пошкодженої змінної акумуляторної батареї може витікати електродіт. При потрапленні електродіту на шкіру його негайно необхідно змити водою з милом. При потрапленні в очі їх необхідно негайно ретельно промити, щонайменше 10 хвилин, та негайно звернутися до лікаря.

**Попередження!** Для запобігання небезпеці пожежі в результаті короткого замикання, травмам і пошкодженню виробів не занурюйте інструмент, змінний акумулятор або зарядний пристрій у рідину і не допускайте потраплення рідини всередину пристроїв або акумуляторів. Корозійні і струмопровідні рідини, такі як солоний розчин, певні хімікати, вибілювальні засоби або продукти, що їх містять, можуть призвести до короткого замикання.

### ВИКОРИСТАННЯ ЗА ПРИЗНАЧЕННЯМ

Цвяхозабивач призначено для вбивання в дерево або подібні м'які матеріали цвяхів з касети, що містять об'ємну придатних цвяхів. Інформація про те, які цвяхи можна безпечно завантажувати в касету інструмента, надано в таблиці специфікації в цьому посібнику. Інші типи цвяхів або фіксаторів використовувати заборонено! Не працюйте в режимі контактної пуску під час роботи на помості, драбині або іншій платформі, де потрібно змінювати робоче положення. Використовуйте в цьому разі тільки повний послідовний режим. Цвяхозабивач не можна використовувати для фіксації електричних кабелів.

Цей прилад можна використовувати тільки за призначенням так, як вказано в цьому документі.

### ЗАЛИШКОВІ РИЗИКИ

Навіть при належному використанні не можна виключити всі залишкові ризики. При використанні можуть виникнути такі небезпеки, на які користувач повинен звернути особливу увагу:

- Травми внаслідок вібрації. Тримайте прилад за передбачені для цього руків'я і обмежуйте час роботи та експозиції.
- Шумовий вплив може погіршити слух. Носіть захисні навушники і обмежуйте тривалість експозиції.
- Травми очей, викликані частинками забруднень. Завжди надягайте захисні окуляри, щільні довгі штани, рукавиці і міцне взуття.
- Вдихання отруйного пилу.

### ВКАЗІВКИ ЩОДО ЛІТІЙ-ІОННИХ АКУМУЛЯТОРІВ

**Застосування літій-іонних акумуляторів**

Акумуляторну батарею, що не використовувалася тривалий час, перед використанням необхідно підзарядити.

Температура понад 50 °C зменшує потужність акумуляторної батареї. Уникайте тривалого нагрівання сонячними променями або системою обігріву.

З'єднувальні контакти зарядного пристрою та акумуляторної батареї повинні бути чистими.

Для забезпечення оптимального строку експлуатації акумуляторні батареї після використання необхідно повністю зарядити.

Для забезпечення максимально можливого терміну експлуатації акумуляторні батареї після зарядки необхідно виймати з зарядного пристрою.

При зберіганні акумуляторної батареї понад 30 днів: Зберігайте акумулятор у сухому місці за температурі нижче 27 °C. Зберігати акумуляторну батарею в стані зарядки приблизно 30-50 %. Кожні 6 місяців знову заряджати акумуляторну батарею.

## Захист від перевантаження літій-іонних акумуляторів

У випадку перевантаження акумуляторної батареї внаслідок дуже високого споживання струму, наприклад, надмірно високого крутильного моменту, заклинювання свердла, раптової зупинки або короткого замикання, електроінструмент вібрує 5 секунд, індикатор заряду блимає, електроінструмент самостійно вимикається.

Для повторного увімкнення відпустити кнопку вимикача і знов увімкнути.

При надмірних навантаженнях акумуляторна батарея сильно перегрівається. В цьому випадку всі лампочки індикатора заряду блимають, доки акумуляторна батарея не охолоне. Можна продовжити роботу після того, як індикатор заряду згасне.

## Транспортування літій-іонних акумуляторів

Літій-іонні акумуляторні батареї підпадають під законоположення про перевезення небезпечних вантажів.

Транспортування таких акумуляторних батарей повинно відбуватися із дотриманням місцевих, національних та міжнародних приписів та положень.

- споживачі можуть без проблем транспортувати ці акумуляторні батареї по вулиці.
- Комерційне транспортування літій-іонних акумуляторних батарей експедиторськими компаніями підпадає під положення про транспортування небезпечних вантажів. Підготовку до відправлення та транспортування можуть здійснювати виключно особи, які пройшли відповідне навчання. Весь процес повинні контролювати кваліфіковані фахівці.

При транспортуванні акумуляторних батарей необхідно дотримуватись зазначених далі пунктів:

- Переконайтеся в тому, що контакти захищені та ізольовані, щоб запобігти короткому замиканню.
- Слідкуйте за тим, щоб акумуляторна батарея не переміщувалася всередині упаковки.
- Пошкоджені акумуляторні батареї, або акумуляторні батареї, що потекли, не можна транспортувати.

Для отримання подальших вказівок звертайтеся до своєї експедиторської компанії.

## ЕКСПЛУАТАЦІЯ

Цей акумуляторний цвяхозабивач має два робочих режими (див. також малюнки):

Роздільне спрацювання:  
цвях забивається натискуванням спускового гачка.

Контактне спрацювання:  
для автоматичного забивання цвяха при контакт з заготовкою утримувати спусковий гачок натиснутим.

### Індикатор заповнення магазину

Коли магазин майже пустий (є тільки 2-4 цвяхів), за нормального притискання робочий контакт не здійснюється та цвях не забивається. Для продовження роботи заповнити магазин.

### Налаштувати глибину забивання (див. малюнки)

Перевірити, чи знаходиться щось за заготовкою. При забиванні цвях може пройти заготовку наскрізь і при цьому завдати важких травм іншим людям. Для попередження пробивання цвяхом заготовки, зменшити, за необхідності, глибину забивання.

### Режим температурного захисту

Режим температурного захисту захищає електроінструмент, коли його використовують за екстремально низьких/високих температур (за межами рекомендованої температури навколишнього середовища, інакше електроінструмент під час використання перегріється/замерзне. У цьому випадку інструмент вимикається, а світлодіод блимає. Дайте електроінструменту перед використанням нагрітися/охолонуть.

## ВИДАЛЕННЯ ЗАСТРЯГЛОГО ЦВЯХА

Причиною заклинювання переважно є цвях, або його частина, які застрягають між бойком і напрямною цвяхів. Причиною постійного заклинювання можуть бути цвяхові стрічки з

неправильним кутом подачі або неправильного розміру.

Усунення заклинювання:

1. Зняти акумулятор.
2. **УВАГА!** При вставлянні або вийманні цвяхів не скеровуйте цвяхозабивний пістолет на себе чи інших осіб. При нехтуванні цією вимогою можливе поранення.
3. Відкрийте важіль розблокування.
4. Вийняти цвяхову стрічку з магазину.
5. Вийміть цвях гострогубцями. При потребі від'єднайте магазин.
6. Перед відновленням роботи виконайте дії з розділу «Обов'язкова щоденна перевірка»

## НЕОБХІДНА ЩОДЕННА ПЕРЕВІРКА

**▲ ПОПЕРЕДЖЕННЯ: щоб звести до мінімуму ризик отримання травм для себе та інших, перед виконанням робіт щоденно виконувати наступну перевірку – передовсім, якщо інструмент впав, отримав сильний удар або на нього наступили. Виконати наступні перевірки у вказаному ПОРЯДКУ. Якщо інструмент не працює належним чином, негайно зв'яжіться зі службою обслуговування клієнтів MILWAUKEE.**

Направляти інструмент завжди від себе та інших людей.

1. Зняти акумуляторну батарею.

**ПОПЕРЕДЖЕННЯ!** При забиванні цвяхів, направляти інструмент завжди від себе або інших людей. В іншому випадку, існує ризик отримання травм.

2. Перевірити всі гвинти, болти, гайки та штифти інструменту. Потрібно затягнути незакріплені кріпильні елементи.
3. Вставити назад механізм подачі цвяхів в магазин (для деактивації індикатору заповнення магазину) та притиснути робочий контакт до заготовки. Натиснення повинно бути легким.
4. Коли робочий контакт прилягає до заготовки, натиснути спусковий гачок. Натиснення повинно бути легким.
5. Вставити акумуляторну батарею.
6. Вибрати робочий режим "Роздільне спрацювання". Вставити назад механізм подачі цвяхів в магазин (для деактивації індикатору заповнення магазину) не натискаючи спускового гачка, та притиснути робочий контакт до заготовки. Інструмент не повинен вмикатись. Відвести робочий контакт від заготовки та вставити назад механізм подачі цвяхів в магазин (для деактивації індикатору заповнення магазину). Утримувати натиснутим спусковий гачок протягом 5 секунд. Інструмент не повинен вмикатись. Продовжувати утримувати натиснутим спусковий гачок і притиснути робочий контакт до заготовки. Інструмент не повинен вмикатись. Не натискаючи на спусковий гачок, вставити назад механізм подачі цвяхів в магазин (для деактивації індикатору заповнення магазину) та притиснути робочий контакт до заготовки. Натиснути спусковий гачок. Інструмент повинен увімкнутись. Відпустити спусковий гачок. Штифт, що забивається, повинен рухатися вгору.
7. Вибрати робочий режим "Контактне спрацювання". Без контакту з заготовкою вставити назад механізм подачі цвяхів в магазин (для деактивації індикатору заповнення магазину) і натиснути спусковий гачок. Інструмент не повинен вмикатись. Продовжувати утримувати натиснутим спусковий гачок і притиснути робочий контакт до заготовки. Інструмент повинен увімкнутись.
8. Після успішного завершення всіх цих перевірок інструмент готовий до роботи. Обрати необхідний робочий режим і вставити обойму цвяхів.
9. Налаштувати глибину забивання відповідно до розділу "Налаштувати глибину забивання" і дотримуватись послідовності дій та вказівок на малюнках.
10. Після завершення всіх перевірок пристрій готовий до експлуатації. Виконувати такі перевірки щоденно перед використанням інструменту або кожного разу після падіння

пристрою, сильного удару, наступання, заклинювання цвяха та ін.

## ОБСЛУГОВУВАННЯ

**Увага!** Містить газ під тиском. Не намагайтеся відкривати або модифікувати пристрій, інакше можна отримати травми. Виконувати ремонт і технічне обслуговування пристрою дозволяється тільки в уповноваженій ремонтній майстерні Milwaukee.

Завжди підтримувати чистоту вентиляційних отворів.

Використовувати тільки комплектуючі та запчастини Milwaukee. Деталі, заміна яких не описується, замінювати тільки в відділі обслуговування клієнтів Milwaukee (зверніть увагу на брошуру "Гарантія / адреси сервісних центрів").








У разі необхідності можна запросити креслення з зображенням вузлів машини в перспективному вигляді, для цього потрібно звернутися в ваш відділ обслуговування клієнтів або безпосередньо в Techtronic Industries GmbH, Max-Eyth-Straße 10, 71364 Winnenden, Німеччина, та вказати тип машини та шестизначний номер на фірмовій табличці з даними машини.

## СИМВОЛИ

	Уважно прочитайте інструкцію з експлуатації перед введенням приладу в дію.
	УВАГА! ПОПЕРЕДЖЕННЯ! НЕБЕЗПЕЧНО!
	Перед будь-якими роботами на машині вийняти змінну акумуляторну батарею
	Під час роботи з машиною завжди носити захисні окуляри.
	Використовувати засоби захисту органів слуху!
	Носити відповідну маску для захисту від пилу.
	Носити захисні рукавиці!
	Тип кріплення: - Діаметр - довжина
	Не наближайте руки до робочої частини інструменту!
	Вміст знаходиться під тиском. Забороняється відкривати електроінструмент. Це може призвести до важких травм. Для виконання усіх ремонтів звертайтеся в уповноважений сервісний центр.



Не утилізуйте відпрацьовані батарейки й відпрацьоване електричне та електронне обладнання разом з змішаними побутовими відходами. Відпрацьовані батарейки, відпрацьоване електричне та електронне обладнання необхідно збирати окремо. Відпрацьовані батарейки, відпрацьовані акумулятори, відпрацьовані джерела світла повинні бути вилучені з обладнання. Зверніться до місцевих органів влади або роздрібною продавця за порадою щодо утилізації та пункту збору. Відповідно до місцевих постанов, роздрібною продавці можуть бути зобов'язані безкоштовно забирати назад відпрацьовані акумулятори, електричне та електронне обладнання. Ваш внесок до повторного вживання та переробки обладнання містять цінні матеріали, які можуть бути перероблені, та мають негативний вплив на довкілля й здоров'я людей, якщо не будуть утилізовані у безпечний для довкілля спосіб. Видаліть особисті дані з відпрацьованого обладнання, якщо такі є.

	Напруга
	Постійний струм
	Європейський знак відповідності
	Британський знак відповідності
	Український знак відповідності
	
	Євроазіатський знак відповідності

TEHNIČKI PODACI	M12 FCN18GS
Tip dizajna	Nokat bez kablova
Broj proizvoda	5030 09 01 XXXXXX MJJJJ
Napon akumulatora	12 V ---
Brzina takta	2/sec
Ugao magazina	0°
Vrsta eksera:	brad style
Prečnik	1,2 mm
Min./maks. dužina	16 mm – 38 mm
Veličina magazina (broj eksera)	110
Težina prema EPTA proceduri 01/2014 (2,0 Ah ... 6,0Ah)	2,1 kg ... 2,4 kg
Preporučena temperatura okoline tokom rada	-18...+50 °C
Preporučeni tipovi baterija	M12B...
Preporučeni punjači	M12-18C, M12-18AC, M12-18FC, C12C

**informacije o buci/vibraciji:** Izmerene vrednosti u skladu sa EN 62841.

A-ocenjeni nivo buke uređaja tipično iznosi:

Nivo zvučnog pritiska (nesigurnost K=3dB(A))

81,4 dB(A) / 3 dB(A)

Nivo zvučne snage (nesigurnost K=3dB(A))

92,4 dB(A) / 3 dB(A)

**Nosite zaštitu za uši!**

**Informacije o vibracijama:** Ukupne vrednosti vibracija (vektorski zbir triju pravaca) u skladu sa EN 62841.

Vrednost emisije vibracija  $a_{hv}$  / nesigurnost K

1,52 m/s<sup>2</sup> / 1,5 m/s<sup>2</sup>

## ⚠ UPOZORENJE!

Navedene ukupne vrednosti vibracija i vrednosti emisije buke merene su primenom standardizovane metode merenja u skladu sa EN 62841 i mogu da se koriste za upoređivanje električnih alata jedan sa drugim. Može da se koristi za preliminarnu procenu opterećenja.

Navedeni nivo emisije vibracija i buke predstavlja glavnu primenu električnog alata. Međutim, ako se električni alat koristi za druge primene, sa različitim alatima koje koristite ili nedovoljnim održavanjem, emisije vibracija i buke mogu da se razlikuju. Ovo može značajno da poveća njihov efekat tokom celog radnog perioda.

Prilikom procene opterećenja vibracija i buke, takođe treba uzeti u obzir vreme kada je električni alat isključen ili kada radi, ali ne obavlja nikakav stvarni posao. Ovo može značajno da smanji njihov efekat tokom celog radnog perioda.

Uspostavite dodatne bezbednosne mere za zaštitu korisnika od uticaja vibracija i/ili buke, kao npr.: Održavanje alata i dodatne opreme, održavanje toplote ruku, organizacija radnih procesa.

**⚠ UPOZORENJE!** Pročitajte sva bezbednosna upozorenja, uputstva, ilustracije i specifikacije za ovaj električni alat. Nepridržavanje dole navedenih uputstava može da dovede do strujnog udara, požara i/ili ozbiljnih povreda. Sačuvajte sva bezbednosna uputstva i instrukcije za buduću upotrebu.

## ##PAŽNJA#BEZBEDNOSNA UPUTSTVA ZA BATERIJSKE ZABIJACE EKSERA

**Uvek pretpostavite da električni alat sadrži spajalice.** Neoprezno rukovanje heftalicom može dovesti do neočekivanog ispaljivanja spajalice i može vas povrediti.

**Ne usmeravajte električni alat prema sebi ili drugim osobama u blizini.** Neočekivanim okidanjem izbacuje se spajalica, što može dovesti do povreda.

**Nemojte aktivirati električni alat, pre nego što ga čvrsto prislonite uz radni komad.** Ako električni alat nema kontakta sa radnim komadom, spajalica može da se odbije od tačke za pričvršćivanje.

**Isključite električni alat iz električne mreže ili izvadite akumulator ako se spajalica zaglavi u električnom alatu.** Ako je heftalica priključena, može se slučajno aktivirati prilikom uklanjanja zaglavljene spajalice.

**Budite oprezni prilikom uklanjanja zaglavljene spajalice.** Sistem može biti napregnut i spajalica se može snažno izbaciti, dok pokušavate da odstranite blokadu.

**Nemojte koristiti heftalicu za pričvršćivanje električnih vodova.** Nije namenjeno za instalaciju električnih vodova, može oštetiti izolaciju kablova i tako uzrokovati strujni udara ili požar.

**Nosite zaštitu za sluh.** Izloženost buci može izazvati gubitak sluha.

**Držite električni alat samo za izolovane hvatne površine, posebno kada izvodite radnju gde ekser može da dođe u kontakt sa skrivenim ožičenjem.** Ekseri koji udare u strujne vodove, prenose struju na metalne delove alata, što može dovesti do strujnog udara za korisnika.

**Uvek nosite zaštitne naočare sa bočnim štitnicima.** Obične naočare imaju samo stakla otporna na udare. Ne smatraju se zaštitnim naočarima. Poštovanje ovih pravila smanjuje rizik od povreda.

**Zaštitne naočare štite ne samo sa PREDNJE nego i sa BOČNE STRANE od letućih čestica. UVEK nosite zaštitne naočare prilikom opremanja, korišćenja i održavanja alata.** Zaštitne naočare potrebne su za zaštitu od prljavštine i eksera, koji mogu izazvati teške povrede očiju.

Uvek najpre uklonite akumulator, pre podešavanja točka za podešavanje graničnika dubine. Nemojte povlačiti točak za podešavanje prema nazad. Točak je predviđen za okretanje. Nemojte povlačiti okidač prilikom podešavanja točka za podešavanje graničnika dubine. Uvek odaberite pojedinačno puštanje, pre nego što podesite graničnik dubine. Nemojte usmeravati alat prema sebi ili drugim osobama u blizini tokom podešavanja graničnika dubine.

## DALJA UPUTSTVA ZA BEZBEDNOST I RAD

Budite svesni da zloupotreba i pogrešno rukovanje alata može dovesti do povreda vas i drugih osoba.

Alat je dizajniran za korišćenje jednom rukom. Proizvod se sme

držati samo za ručni držač. Drugu ruku držite dalje od radnog područja i proizvoda. Da biste izbegli povrede, ne stavljajte glavu ili druge delove tela u blizinu proizvoda, dok zakucavate eksere.

Vodite računa da prigušivač bude uvek potpuno postavljen na radni komad. Ako je prigušivač samo delimično postavljen na radni komad, ekser može potpuno promašiti radni komad i dovesti do teških povreda.

Nemojte ispaljivati eksere u ivicu materijala. Radni komad može da se rascepi i sredstvo za pričvršćivanje može da se odbije i povredi vas ili nekog drugog radnika. Budite svesni da sredstvo za pričvršćivanje može pratiti zrno drveta i tim slučajno izaći sa strane radnog materijala ili skrenuti i uzrokovati povrede.

Držite ruke i delove tela dalje od neposrednog radnog područja. Držite radni komad, ako je potrebno sa stezaljkama, kako biste držali ruke i telo dalje od područja opasnosti. Uverite se da je radni komad osiguran pre nego što pritisnete spajalicu na materijal. Kontakt sa radnim komadom može dovesti do neočekivanog pomeranja radnog materijala. Držite lice i delove tela dalje od zadnje strane alata, ako radite u tesnoj okolini. Iznenađni povratni udar može dovesti do udara u telo, posebno pri radovima na tvrdom ili gustom materijalu.

Kod standardne upotrebe alat se vraća unazad odmah nakon ispaljivanja spajalice. Nemojte pokušavati izbeći povratni udar, držanjem heftalice uz radni komad. Ograničavanje povratnog udara može dovesti do toga da se izbacii druga spajalica. Čvrsto držite držač, pustite da alat vrši rad i nemojte nikada postavljati drugu ruku na radni komad ili u blizinu prigušivača. Nepoštovanje ovog upozorenja može dovesti do teških povreda.

Nemojte ispaljivati spajalice preko drugih, već postavljenih spajalica ili pod prekomerno strmim uglom, jer se spajalice tako mogu odbiti i izazvati povrede.

Uvek proverite da li u radnom delu ima skrivenih ožičenja, gasovoda, vodova za vodu itd, pre nego što počnete sa korišćenjem proizvoda u radnom području.

Vratite proizvod na pojedinačni okidač, nakon što ste ga koristili sa kontaktnim okidačem.

Dubina udara eksera može da se podesi iznad potrebne dubine. Preporučuje se da testirate dubinu udara na otpadnom komadu, kako biste proverili dubinu za zadatak i, ako je potrebno, prilagodili.

Sa ovim alatom mogu se koristiti samo spajalice koje odgovaraju opisu u specifikaciji proizvoda. Korišćenje pogrešnih spajalica može dovesti do zaglavljivanja ili drugih grešaka u funkciji.

Nemojte birati režim kontaktnog okidača, ako radite na skelama, merdevinama ili platformama gde možda morate menjati držanje tela. Možete nenamerno pri slučajnom aktiviranju kontaktnog okidača ispaliti ekser, kada se krećete i kada je odabran režim kontaktnog okidača. Ako promenite poziciju, odaberite režim pojedinačnog okidača sa redosledom osigurača ili potpuno deaktivirajte proizvod, tako što ćete ukloniti akumulaotr. Ovo smanjuje opasnost od povreda za vas i druge.

Ne bacajte iskorišćene zamenjive baterije u vatru ili kućni otpad. Kompanija Milwaukee nudi ekološki prihvatljivu zamenu starih baterija; pitajte svog prodavca.

Ne skladištite zamenjive baterije zajedno sa metalnim predmetima (opasnost od kratkog spoja).

Metalni delovi ne smeju da uđu u slot za zamenu baterije na punjaču (opasnost od kratkog spoja).

Punite zamenjive baterije sistema M12 samo sa punjačima M12 sistema. Ne punite baterije iz drugih sistema.

Nikada ne otvarajte baterije i punjače i čuvajte ih samo u suvim prostorijama. Zaštite od vlage.

Tečnost za baterije može da curi iz oštećenih baterija pod ekstremnim opterećenjima ili ekstremnim temperaturama. Ako dođete u kontakt sa tečnošću baterije, odmah je isperite sapunom i vodom. U slučaju kontakta sa očima, odmah temeljno isperite najmanje 10 minuta i odmah se obratite lekaru.

**Upozorenje!** Da biste smanjili rizik od požara, ličnih povreda ili oštećenja proizvoda uzrokovanih kratkim spojem, nemojte uranjati alat, zamenjivu bateriju ili punjač u tečnost i uverite se da tečnost ne uđe u alate ili baterije. Korozivne ili provodljive tečnosti, kao što su slana voda, određene hemikalije i izbeljivač ili proizvodi koji sadrže

izbeljivač, mogu da izazovu kratak spoj.

## NAMENSKA UPOTREBA

Pištolj za eksere je predviđen za zabijanje eksera iz magazina sa trakom odgovarajućih eksera u drvo ili sličan mekan materijal. Ekseri, koji se mogu bezbedno napuniti u magazin, opisani su u tabeli tehničkih podataka u ovom uputstvu za upotrebu, nemojte koristiti druge vrste eksera ili spajalica sa pištoljem za eksere. Nemojte koristiti u režimu kontaktnog okidača, dok radite na skeli, merdevinama ili drugoj platformakada je potrebna promena radnog položaja. Koristite u ovom slučaju samo režim pojedinačnog okidača sa redosledom osigurača. Pištolj za eksere se ne bi trebao koristiti za pričvršćivanje električnih kablova.

Ovaj uređaj se može koristiti samo onako kako je naznačeno za njegovu namenu.

## PREOSTALI RIZICI

Čak i ako se proizvod pravilno koristi, preostali rizici se ne mogu u potpunosti isključiti. Tokom upotrebe mogu se pojaviti sledeći rizici, tako da korisnik treba da bude svestan sledećeg:

- Povrede uzrokovane vibracijama. Držite uređaj za predviđene ručke i ograničite vreme rada i izloženosti.
- Izloženost buci može da izazove oštećenje sluha. Nosite zaštitu za sluh i ograničite vreme izloženosti.
- Povrede oka uzrokovane česticama prljavštine. Uvek nosite zaštitne naočare, čvrste duge pantalone, rukavice i čvrstu obuću.
- Udisanje toksične prašine.

## UPUTSTVA ZA LITIJUM-JONSKE BATERIJE

### Upotreba litijum-jonskih baterija

Pre upotrebe napunite baterije koje nisu korišćene duže vreme.

Temperatura iznad 50°C smanjuje snagu baterije. Izbegavajte produženo izlaganje suncu ili grejanju.

Održavajte kontakte za priključivanje na punjaču i bateriji čistima.

Za optimalan radni vek, baterije moraju potpuno da se napune nakon upotrebe.

Da bi se obezbedio najduži mogući životni vek, baterije treba da se izvade iz punjača nakon punjenja.

Pri skladištenju baterije duže od 30 dana: Čuvajte bateriju na suvom mestu na temperaturi ispod 27 °C. Čuvajte bateriju na oko 30% -50% stanja napunjenosti. Punite bateriju ponovno svakih 6 meseci.

### Zaštita od preopterećenja baterija za litijum-jonske baterije

Ako je baterija preopterećena zbog veoma velike potrošnje energije, npr. izuzetno velikog obrtnog momenta, iznenadnog zaustavljanja ili kratkog spoja, električni alat vibrira 5 sekundi, indikator punjenja treperi i električni alat se sam isključuje. Da biste ga ponovo uključili, otpustite okidač prekidača, a zatim ga ponovo uključite. Baterija se previše zagreva pod ekstremnim opterećenjima. U tom slučaju, sve lampice indikatora napunjenosti trepću dok se baterija ne ohladi. Možete da nastavite sa radom nakon što se indikator punjenja ugasi.

### Prevoz litijum-jonskih baterija

Litijum-jonske baterije spadaju pod zakonske odredbe o transportu opasnih materija.

Ove baterije moraju da se transportuju u skladu sa lokalnim, nacionalnim i međunarodnim propisima i odredbama.

- Potrošači mogu slobodno da transportuju ove baterije na putu.
- Komercijalni transport litijum-jonskih baterija od strane špediterskih kompanija podleže propisima za prevoz opasnih materija. Pripreme za otpremu i transport smeju da obavljaju samo odgovarajuće obučene osobe. Ceo proces mora da bude

profesionalno propraćen.

Prilikom transporta baterija morate da obratite pažnju na sledeće tačke:

Uverite se da su kontakti zaštićeni i izolovani da bi sprečili kratke spojeve.

Vodite računa da baterija ne može da sklizne unutar pakovanja.

- Oštećene baterije ili baterije koje cure ne smeju da se transportuju.

Kontaktirajte svoju špeditersku kompaniju za više informacija.

## UPRAVLJANJE

Ovaj akumulatorski pištolj za ekseru raspolaže sa dva načina rada (pogledajte odeljak sa ilustracijama):

Jednostruko aktiviranje:

Spajalica se zabija aktiviranjem okidača.

Kontaktno aktiviranje

Držite pritisnut okidač, kako bi se spajalica zabila pri kontaktu sa radnim komadom.

Indikator dopunjavanja

kada je magazin skoro prazan (ostalo je samo 2-4 spajalica), radni kontakt neće biti aktiviran pod standardnim pritiskom i spajalica neće biti zabijena. Napunite magazin da biste nastavili sa radom.

**Podešavanje dubine udara (pogledajte ilustracije)**

Proverite šta se nalazi iza radnog komada. Ekser može prilikom zakucavanja probiti radni komad i time ozbiljno povrediti druge osobe. Po potrebi smanjite dubinu udara, kako biste sprečili da ekser probije radni komad.

**Režim zaštite od temperature**

Režim zaštite od temperature šteti električni alat, ako se koristi pri ekstremno hladnim/vrućim temperaturama (iznad preporučene temperature okoline), ili ako se električni alat tokom korišćenja pregreje/zamrzne. U ovom slučaju električni alat se gasi i LED lampice tastera za paljenje/kontaktno aktiviranje trepere naizmjenično. Pre upotrebe pustite električni alat da se zagreje/ohladi.

## UKLANJANJE ZAGLAVLJENOG EKSERA

Većina ometanja je uzrokovana ekserom ili ekserom koji je zarobljen između sečiva nosača i vodiča za nokte. Trake za nokte sa nepravilnim uglom ili veličinom mogu da izazovu trajno ometanje.

Eliminišite ometanje:

1. Uklonite bateriju.
2. **PAŽNJU!** Uvek držite nokat dalje od sebe i drugih ljudi prilikom ubacivanja ili uklanjanja noktiju. Neuspeh u tom tokom može rezultirati povredom.
3. Otvorite polugu za otpuštanje.
4. Uklonite trake za nokte iz časopisa.
5. Uklonite nokat kleštima za nos i iglom. Ako je potrebno, izvadite časopis iz nokata.
6. Sledite korake u odeljku „Potrebna dnevna provera“ pre nego što ponovo pokrenete posao.

## POTREBNA DNEVNA PROVERA

**UPOZORENJE: Kako biste rizik da povredite sebe i druge sveli na minimum, pre početka rada izvršite dnevno sledeće provere – pre svega, ako alat padne na pod, zadobije jak udarac ili bude nagažen. Izvršite sledeće provere prema datom REDOSLEDU. Ako alat ne funkcioniše ispravno, odmah stupite u kontakt sa MILWAUKEE korisničkom podrškom.**

**Usmerite alat uvek dalje od sebe i drugih osoba.**

1. Uklonite akumulator.  
**UPOZORENJE!** Prilikom stavljanja eksera, alat uvek usmerite dalje od sebe i drugih osoba. U suprotnom, postoji opasnost od povreda.
2. Proverite sve šrafe, zavrtnje, matice i igle alata. Pričvrstite labave elemente za pričvršćavanje.

3. Povucite potiskivač eksera u magazin unazad (kako biste deaktivirali indikator dopunjavanja) i pritisnite radni kontakt na radni komad. Aktiviranje se mora izvršiti nesmetano.
4. Kada je radni kontakt sa radnim komadom ostvaren, aktivirajte okidač. Aktiviranje se mora izvršiti nesmetano.
5. Priključite akumulator.
6. Odaberite način rada „Jednostruko aktiviranje“. Povucite potiskivač eksera u magazin unazad (kako biste deaktivirali indikator dopunjavanja) bez aktiviranja okidača, i pritisnite radni kontakt na radni komad. Alat se ne sme pokrenuti. Odvojite radni kontakt od radnog komada i povucite potiskivač eksera u magazin unazad (kako biste deaktivirali indikator dopunjavanja). Držite prekidač 5 sekundi. Alat se ne sme pokrenuti. I dalje držite pritisnut prekidač i pritisnite radni kontakt na radni komad. Alat se ne sme pokrenuti. Bez aktiviranja okidača, povucite potiskivač eksera u magazin unazad (kako biste deaktivirali indikator dopunjavanja) i pritisnite radni kontakt na radni komad. Pustite okidač. Udarni klin se mora pomeriti prema gore.
7. Odaberite način rada „Kontaktno aktiviranje“. Bez kontakta sa radnim komadom povucite potiskivač eksera u magazin unazad (kako biste deaktivirali indikator dopunjavanja) i aktivirajte okidač. Alat se ne sme pokrenuti. I dalje držite pritisnut okidač i pritisnite radni kontakt na radni komad. Alat se mora pokrenuti.
8. Nakon uspešnog obavljanja svih ovih provera alat će biti spreman za upotrebu. Odaberite željeni način rada i postavite traku za ekseru.
9. Podesite dubinu udara prema odeljku „Podešavanje dubine udara“ i obratite pažnju na ilustracije.
10. Nakon završetka svih provera uređaj će biti spreman za rad. Sprovodite ove provere svakodnevno pre upotrebe alata ili uvek kada uređaj padne na pod, zadobije jak udarac, bude nagažen, ako su se ekseri zaglavili itd.

## ODRŽAVANJE

Pažnja! Sadrži gas pod pritiskom. Nemojte nikada pokušavati da otvorite uređaj ili da ga modifikujete kako biste izbegli povrede. Samo ovlašćeni Milwaukee servis može vršiti popravke i održavanje uređaja.

Uvek održavajte otvore za ventilaciju mašine čistima.

Koristite samo dodatnu opremu i rezervne delove kompanije Milwaukee. Delove koji nisu opisani za zamenu treba zameniti u servisnom centru kompanije Milwaukee (pogledajte brošuru Garancija/Adrese korisničkog servisa).

Ako je potrebno, znak za eksploziju uređaja se može zatražiti od Vašeg centra za korisničku podršku ili direktno od kompanije Techtronic Industries GmbH, -Eyth-Straße 10, 71364 Winnenden, Germany, navodeći tip mašine i šestocifreni broj na natpisnoj pločici.

## SIMBOLI

	Pažljivo pročitajte uputstvo za upotrebu pre korišćenja.
	PAŽNJA! UPOZORENJE! OPASNOST!
	Pre bilo kakvog rada na mašini, uklonite zamenljivu bateriju
	Uvek nosite zaštitne naočare kada radite sa mašinom.
	Nosite zaštitu za uši!

	Nosite odgovarajuću masku za zaštitu od prašine.
	Nosite zaštitne rukavice!
	Vrsta eksera: Prečnik Min./maks. dužina
	Sklanjaj ruke!
	Sadržaj pod pritiskom. Nemojte otvarati električni alat. Može doći do teških povreda. Za sve popravke obratite se ovlašćenom servisnom centru.
	Stare baterije, stari električni i elektronski uređaji se ne smeju odlagati sa kućnim otpadom. Stare baterije, stari električni i elektronski uređaji moraju da se posebno sakupljaju i odlažu. Uklonite stare baterije, akumulatoru i sijalice iz uređaja pre odlaganja. Pitajte lokalne vlasti ili svog prodavca o centrima za reciklažu i sabirnim mestima. U zavisnosti od lokalnih propisa, od prodavaca može da se zahteva da besplatno preuzmu stare baterije i stare električne i elektronske uređaje. Pomožite da smanjite potrebu za sirovinama tako što ćete ponovo da koristite i reciklirate svoje stare baterije, stare električne i elektronske uređaje. Stare baterije (posebno litijum-jonske), stari električni i elektronski uređaji sadrže vredne materijale koji mogu da se recikliraju i koji, ako se ne odlažu na ekološki odgovoran način, mogu imati negativan uticaj na životnu sredinu i Vaše zdravlje. Pre odlaganja, izbrišite sve lične podatke koji možda postoje na Vašem starom uređaju.
	Napon
	Jednosmerna struja
	Evropska oznaka usaglašenosti
	Britanski znak usaglašenosti
	Ukrajinski znak usklađenosti
	Evroazijski znak usaglašenosti.

SPECIFIKIMET TEKNIKE	M12 FCN18GS
Lloji i projektimit	Gozhdues pa kordon
Numri i produktit	5030 09 01 XXXXXX MJJJJ
Tensioni i baterive	12 V ---
Shpejtësia e taktit	2/sec
Këndi i karikatorit	0°
Lloji i gozhdëve:	brad style
Diametri	1,2 mm
Gjatësia min./maks.	16 mm – 38 mm
Madhësia e karikatorit (numri i gozhdëve)	110
Pesha sipas procedurës EPTA 01/2014 (2,0 Ah ... 6,0 Ah)	2,1 kg ... 2,4 kg
Temperatura e rekomanduar e ambientit gjatë punës	-18...+50 °C
Llojet e rekomanduara të baterive	M12B...
Karikuesit e rekomanduar	M12-18C, M12-18AC, M12-18FC, C12C
<b>Informacion mbi zhurmën/dridhjet:</b> Vlerat e matura të përcaktuara sipas EN 62841.	
Niveli i ponderuar i zhurmës A i pajisjes është zakonisht:	
Niveli i shtypjes së zhurmës (pasiguria K=3dB(A))	81,4 dB(A) / 3 dB(A)
Niveli i fuqisë së zërit (pasiguria K=3dB(A))	92,4 dB(A) / 3 dB(A)
<b>Vendosni mbrojtëse për veshët!</b>	
<b>Informacion mbi dridhjet:</b> Vlerat totale të dridhjeve (shuma vektoriale e tre drejtimeve) të përcaktuara sipas EN 62841.	
Vlera e emetimit të dridhjeve a <sub>p</sub> /pasiguria K	1,52 m/s <sup>2</sup> / 1,5 m/s <sup>2</sup>


## PARALAJMËRIMI

Vlerat totale të specifikuara të dridhjeve dhe vlerat e emetimit të zhurmës janë matur duke përdorur një metodë matëse të standardizuar në përputhje me EN 62841 dhe mund të përdoren për të krahasuar veglat e energjisë me njëra-tjetrën. Mund të përdoret për një vlerësim paraprak të ekspozimit.

Niveli i specifikuar i dridhjeve dhe emetimit të zhurmës përfaqëson përdorimet kryesore të pajisjes elektrike. Megjithatë, nëse mjeti elektrik përdoret për aplikime të tjera, me mjete të ndryshme shtesë ose mirëmbajtje të pamjaftueshme, emetimet e dridhjeve dhe zhurmës mund të ndryshojnë. Kjo mund të rrisë ndjeshëm efektin e tyre gjatë gjithë periudhës së punës.

Kur vlerësohet ekspozimi ndaj dridhjeve dhe zhurmës, duhet të merret parasysh edhe koha kur mjeti elektrik është i fikur ose kur është në punë, nuk është bërë asnjë punë konkrete. Kjo mund të zvogëlojë ndjeshëm efektin e tyre gjatë gjithë periudhës së punës.

Vendosni masa shtesë sigurie për të mbrojtur përdoruesin nga efektet e dridhjeve dhe/ose zhurmës, të tilla si: p.sh.: Mirëmbajtja e mjeteve dhe aksesoreve, mbajtja e duarve të ngrohta, organizimi i proceseve të punës.

** KUJDESI!** Lexoni të gjitha paralajmërimet e sigurisë, udhëzimet, ilustrimet dhe specifikimet për këtë vegël elektrike. Mosndjekja e udhëzimeve të mëposhtme mund të rezultojë në goditje elektrike, zjarr dhe/ose lëndim serioz. **Mbani të gjitha paralajmërimet dhe udhëzimet e sigurisë për referencë në të ardhmen.**

## UDHËZIME SIGURIE PËR BATERINË

**Supozoni gjithmonë që vegla elektrike e punës përmban kllapa.** Trajtimi i pakujdesshëm i kapëses mund të rezultojë në shkrepje të papritur të kapëses dhe lëndim.

**Mos e drejtoni veglën elektrike drejt vetes ose drejt ndonjë personi aty pranë.** Gjuajtja e papritur do të nxjerrë një kapëse, e cila mund të rezultojë në lëndim.

**Mos e përdorni veglën elektrike derisa të jetë vendosur fort në pjesën me të cilën do punoni.** Nëse vegla elektrike nuk është në kontakt me pjesën me të cilën po punoni, kapësja mund të kërcejë nga pika e lidhjes.

**Shkëputeni veglën elektrike nga rrjeti elektrik ose nga bateria nëse kapësja në veglën elektrike ka ngecur.** Kur pajisja kapëse është e lidhur, mund të aktivizohet aksidentalisht kur hiqni një kapëse të ngecur.

**Kini kujdes kur hiqni një kapëse të ngecur.** Sistemi mund të jetë i përkulur dhe kapaku mund të dalë me forcë ndërsa përpiqeni të nxirrni kapësen.

**Mos e përdorni këtë pajisje kapëse për të kapur kabllot elektrike.** Nuk është e përshtatshme për instalimin e instalimeve elektrike dhe mund të dëmtojë izolimin e instalimeve elektrike, duke shkaktuar goditje elektrike dhe rreziqe zjarri.

**Përdorni mbrojtje për dëgjimin.** Ekspozimi ndaj zhurmës mund të shkaktojë humbje të dëgjimit.

**Mbajeni veglën elektrike në sipërfaqet e izoluarat të kapjes, veçanërisht kur punoni në vende ku mund të goditen tela të fshetur.** Gozhdët që godasin telat që kanë energji elektrike do të transmetojnë energji elektrike në pjesët metalike të veglës, duke e goditur potencialisht me rrymë përdoruesin.

**Mbani gjithmonë syze sigurie me mbrojtje anësore.** Syzet e zakonshme kanë vetëm lente rezistente ndaj goditjes. Ato nuk konsiderohen syze mbrojtëse. Respektimi i këtyre rregullave zvogëlon rrezikun e lëndimit.

**Syzet mbrojtëse ju mbrojnë kundër grimçave fluturuese si nga PARA ashtu edhe nga ANËT. GJITHMONË mbani syze sigurie kur mbani, përdorni dhe mirëmbani veglën.** Syzet e sigurisë janë të nevojshme për të mbrojtur kundër mbeturinave dhe gozhdëve që mund të shkaktojnë lëndime serioze të syve.

Hiqeni gjithmonë baterinë përpara se të vendosni rrotën e rregullimit të ndalimit të thellësisë.

Mos e tërhiqni rrotën e rregullimit mbrapa. Rrota është projektuar për rrotullime.

Mos e tërhiqni këmbëzën gjatë rregullimit të rrotës së rregullimit të ndalimit të thellësisë.

Zgjidhni gjithmonë shkrepje teke përpara se të vendosni ndalesën e thellësisë.

Mos e drejtoni veglën drejt vetes ose drejt të tjerëve kur vendosni ndalesën e thellësisë.

## INSTRUKSIONE SHITESË PËR SIGURINË DHE PUNËN

Kini gjithmonë parasysh se keqpërdorimi dhe trajtimi i gabuar i këtij mjeti mund të rezultojë në lëndime për ju dhe të tjerët.

Vegla e punës është projektuar për t'u përdorur me një dorë. Produkti mund të mbahet vetëm nga doreza. Mbajeni dorën tjetër larg zonës së punës dhe produktit. Mos e vendosni kokën ose ndonjë pjesë të trupit tuaj pranë produktit ndërkohë që ngulni gozhdë për të shmangur dëmtime serioze.

Gjithmonë sigurohuni që gryka të jetë plotësisht mbi pjesën e punës. Nëse gryka vendoset vetëm pjesërisht mbi pjesën e punës, kapësja mund të humbasë plotësisht pjesën e punës dhe të shkaktojë lëndime serioze.

Mos i ngulni gozhdët në skajet e materialit. Pjesa e punës mund të ndahet dhe fiksuesi mund të bëjë rikoshet, duke ju lënduar ju ose një punëtor tjetër. Kini parasysh se mjeti fiksues mund të ndjekë kokrrat e drurit dhe në këtë mënyrë të dalë aksidentalisht nga ana e materialit të punës ose të devijohet dhe të shkakttojë lëndime.

Mbajini duart dhe pjesët e trupit larg nga zona e drejtpërdrejtë e punës. Nëse është e nevojshme, mbajeni pjesën e punës me kapëse për të mbajtur duart dhe trupin jashtë zonës së rrezikut. Sigurohuni që pjesa e punës të jetë e fiksuar përpara se të shtypni kapëset kundrejt materialit. Kontakti me pjesën e punës mund të shkaktojë lëvizje të papritur të materialit të punës. Mbani fytyrën dhe pjesët e trupit larg nga pjesa e pasme e mjetit kur punoni në ambiente të ngushta. Goditja e papritur mund të rezultojë në një goditje në trup, veçanërisht kur punoni në material të fortë ose të dendur.

Në përdorim normal, mjeti do të godasë menjëherë pas shkrepjes së një kapëse. Mos u përpiqni të parandaloni goditjen duke e mbajtur mbajtësin kundrejt pjesës së punës. Kufizimi i goditjes mund të rezultojë në shkrepjen e një kapëse të dytë. Mbajeni dorezën fort, lëreni mjetin të bëjë punën dhe mos e vendosni kurrë dorën e dytë mbi veglën ose afër gojës. Mosrespektimi i këtij paralajmërimi mund të rezultojë në lëndime serioze.

Mos i shkrepni kapëset mbi kapëse të tjera të vendosura tashmë ose në një kënd tepër të pjerrët pasi kjo mund të devijojë kapëset dhe të shkaktojë lëndime.

Kontrolloni gjithmonë zonën e punës për instalime elektrike të fshehura, tuba gazi, tuba uji, etj. përpara se të përdorni produktin në zonën e punës.

Kthejeni produktin në shkrepje teke pasi ta keni përdorur me këmbëzën e kontaktit.

Thellësia e depërtimit të gozhdës mund të rregullohet përtej thellësisë së kërkuar. Këshillohet që të provoni thellësinë e ndikimit në një copë që nuk ju duhet për të verifikuar thellësinë për detyrën dhe për ta rregulluar nëse është e nevojshme.

Me këtë pjesë të punës mund të përdoren vetëm kapëset siç përshkruhet në specifikimet e produktit. Përdorimi i kapësëve të gabuara mund të shkaktojë bllokim ose keqfunksionime të tjera.

Mos zgjidhni modalitetin e shkrepjes me kontakt kur punoni në skela, shkallë ose platforma ku mund t'ju duhet të ndryshoni qëndrimin tuaj. Ju mund ta shkrepni aksidentalisht një gozhdë duke prekur aksidentalisht këmbëzën e kontaktit gjatë lëvizjes dhe kur keni zgjedhur modalitetin e shkrepjes me kontakt. Kur ndryshoni pozicionin, zgjidhni modalitetin me një shkrepje me sekuecë siguresash ose çaktivizoni plotësisht produktin duke i hequr baterinë. Kjo zvogëlon rrezikun e lëndimit për ju dhe të tjerët.

Mos i hidhni bateritë e përdorura të shkëmbiyeshme në zjarr ose mbeturina shtëpiake. Milwaukee ofron zëvendësim të vjetër të baterive miqësore me mjedisin; ju lutem pyesni shitësin tuaj.

Mos ruani bateritë e zëvendësueshme së bashku me objekte metalike (rreziku i qarkut të shkurtër).

Asnjë pjesë metalike nuk mund të futet në folenë e baterisë zëvendësuese të karikuesit (rreziku i qarkut të shkurtër).

Bateritë e zëvendësueshme të sistemit M12 nur mit Ladegeräten des Systems M12 karikim. Mos karikoni bateritë nga sisteme të tjera.

Asnjëherë mos i prishni bateritë dhe karikuesit e hapur dhe ruajini ato vetëm në dhoma të thata. Mbrojini nga lagështia.

Lëngu i baterisë mund të rrjedhë nga akumulorët e dëmtuara nën ngarkesa ekstreme ose temperatura ekstreme. Nëse bini në kontakt me lëngun e baterisë, lajeni menjëherë me sapun dhe ujë. Në rast kontakti me sy, shpëlajeni menjëherë tërësisht për të paktën 10 minuta dhe këshillohuni menjëherë me mjekun.

**Paralajmërim! Për të zvogëluar rrezikun e zjarrit, lëndimit personal ose dëmtimit të produktit të shkaktuar nga një qark i shkurtër, mos e zhytni mjetin, baterinë e lëvizshme ose karikuesin në lëng dhe sigurohuni që asnjë lëng të mos hyjë në vegla ose bateri. Lëngjet gërryese ose përcuese, të tilla si uji i kripur, kimikate të caktuara dhe zbardhues ose produkte që përmbajnë zbardhues, mund të shkaktojnë një qark të shkurtër.**

## PËRDORIMI I PËRCAKTUAR

Pajisja e gozhdëve ka për qëllim të ngulë gozhdë nga një karikator në dru ose në material të ngjashëm të butë me një rrip gozhdësh të përshtatshme. Gozhdët që mund të futen në mënyrë të sigurt në magazinë përshkruhen në tabelën e specifikimeve në këtë manual. Mos përdorni lloje të tjera gozhdësh ose kapësesh në pajisjen e gozhdëve. Mos e përdorni në modalitetin e shkrepjes me kontakt gjatë kohës që punoni mbi skela, shkallë, ose platformë tjetër ku kërkohet ndryshimi i pozicionit të punës. Në këtë rast, përdoreni vetëm në modalitetin me një shkrepje me sekuecë sigurie. Pajisja e gozhdëve nuk duhet të përdoret për të lidhur kabllot elektrike.

Kjo pajisje mund të përdoret vetëm për qëllimin e saj të synuar siç specifikohet.

## RREZIQET E VAZHDUESHME

Edhe nëse produkti përdoret siç duhet, rreziqet e mbetura nuk mund të përjashtohen plotësisht. Gjatë përdorimit mund të ndodhin rreziqet e mëposhtme, ndaj përdoruesi duhet të jetë i vetëdijshëm për sa vijon:

- Lëndimet e shkaktuara nga dridhjet. Mbajeni pajisjen nga dorezat e ofruara dhe kufizoni kohën e punës dhe ekspozimit.
- Ekspozimi ndaj zhurmës mund të shkaktojë dëmtim të dëgjimit. Përdorni mbrojtje për dëgjimin me kontakt.
- Lëndimet e syve të shkaktuara nga grimcat e papastërtive. Mbani gjithmonë syze mbrojtëse, pantallona të gjata, doreza dhe këpuccë të forta.
- Thithja e pluhurave toksike.

## SHËNIME MBI BATERITË LI-ION

### Përdorimi i baterive Li-Ion

Rimbushni bateritë që nuk janë përdorur për një kohë të gjatë përpara përdorimit.

Një temperaturë mbi 50°C redukton performancën e baterisë. Shmangni ekspozimin e zgjatur ndaj diellit ose nxehtësisë.

Mbani të pastra kontaktet e lidhjes në karikues dhe bateri.

Për një jetëgjatësi optimale, bateritë duhet të ngarkohen plotësisht pas përdorimit.

Për të siguruar jetëgjatësinë më të gjatë të mundshme, bateritë duhet të hiqen nga karikuesi pas karikimit.

Kur e ruani baterinë për më shumë se 30 ditë: Ruajeni baterinë në një vend të thatë në një temperaturë nën 27 °C. Ruajeni baterinë në përfaqësim 30%-50% të gjendjes së karikimit. Rimbushni baterinë çdo 6 muaj.

### Mbrojtje nga mbingarkesa e baterive për bateritë Li-Ion

Nëse bateria është e mbingarkuar për shkak të konsumit shumë të lartë të energjisë, p.sh. çift rrotullues me fuqi jashtëzakonisht të lartë, ndalim i papritur ose qark i shkurtër, mjeti elektrik dridhet për 5 sekonda, treguesi i ngarkimit pulson dhe mjeti elektrik fiket vetë. Për ta ndezur sërish, lëshoni këmbëzën e çelësit dhe më pas ndizeni sërish. Bateria nxehtë shumë gjatë ngarkesave ekstreme. Në këtë rast, të gjitha llambat e treguesit të karikimit pulsojnë derisa bateria të ftohet. Mund të vazhdoni të punoni pasi treguesi i karikimit të jetë fikur.

### Transporti i baterive litium-jon

Bateritë litium-jon janë nën dispozitat ligjore për transportin e mallrave të rreziqshme.

Këto bateri duhet të transportohen në përputhje me kodet dhe

rregulloret lokale, kombëtare dhe ndërkombëtare.

Konsumatorët janë të lirë t'i transportojnë këto bateri në rrugë.

- Transporti tregtar i baterive litium-jon nga kompanitë e transportit të mallrave i nënshtrohet rregulloreve për transportin e mallrave të rrezikshme. Përgatitjet për dërgim dhe transport mund të kryhen vetëm nga persona të trajnuar siç duhet. I gjithë procesi duhet të shoqërohet në mënyrë profesionale.

Gjatë transportimit të baterive duhet të respektohen pikat e mëposhtme:

- Sigurohuni që kontaktet të jenë të mbrojtura dhe të izoluar për të parandaluar qarqet e shkurlra.
- Sigurohuni që paketa e baterisë të mos rrëshqasë brenda paketimit.
- Bateritë e dëmtuara ose që rrjedhin nuk duhet të transportohen.

Kontakti kompaninë tuaj të transportit për më shumë informacion.

## SHËRBIMI

Kjo pajisje gozhdësh me bateri ka dy mënyra funksionimi (shih gjithashtu ilustrimet):

Aktivizim tek:

Kapësja futet brenda duke shtypur këmbëzën.

Aktivizim me kontakt:

Mbani të shtypur këmbëzën për të futur automatikisht kapësen pas kontaktit me pjesën e punës.

Treguesi i rimbushjes

Kur karikatori është pothuajse bosh (përmban edhe 2-4 kapëse), kontakti i punës nuk do të lirohet nën presionin normal dhe nuk do të futet asnjë kapëse. Rimbushni karikatorin për të vazhduar punën.

### Caktoni thellësinë e ndikimit (shih ilustrimet)

Kontrolloni se çfarë gjendet pas pjesës së punës. Kur ngulet, gozhda mund të kalojë nëpër pjesën e punës dhe të lëndojë rëndë njerëz të tjerë. Nëse është e nevojshme, zvogëloni thellësinë e goditjes për të parandaluar që gozhda të depërtojë pas pjesës së punës.

### Modaliteti i mbrojtjes nga temperatura

Modaliteti i mbrojtjes nga temperatura mbron veglën elektrike kur përdoret në temperatura jashtëzakonisht të ftohta/të nxehta (përtej temperaturës së rekomanduar të ambientit), ose kur vegla elektrike nxeht/ngrin gjatë përdorimit. Në këtë rast, vegla elektrike do të fiket dhe LED-et e butonit të ndezjes/konfirmimit të kontaktit do të pulsojnë në mënyrë alternative. Lëreni mjetin elektrik të ngrohet/ftohë përpara përdorimit.

## HEQJA E NJË GOZHDE TË BLOKUAJ

Shumica e bllokimit shkaktohet nga një gozhdë ose pjesë gozhdë që është bllokuar midis tehut transportues dhe udhëzuesit të thonjve. Shiritat e thonjve me një kënd ose madhësi të pasaktë të kolaudit mund të shkaktojnë bllokim të përhershëm.

Eliminoni bllokimin:

1. Hiqe baterinë.
2. VËMENDJE! Gjithmonë mbajeni gozhduesin larg vetes dhe njerëzve të tjerë kur futni ose hiqni thonjtë. Dëshmti për ta bërë këtë mund të rezultojë në dëmtime.
3. Hapni levën e lirimit.
4. Hiqi shiritat e thonjve nga revista.
5. Hiqe gozhdën me pincë gjilpërë-hundë. Nëse është e nevojshme, hiqe revistën nga gozhduesi.
6. Ndiqni hapat nën seksionin „Kontrolli ditor i kërkuar“ përpara se të rinisi punën.

## KËRKOHEM KONTROLL DITOR

**PARALAJMËRIM:** Për të minimizuar rrezikun e lëndimit të vetes dhe të tjerëve, kryeni kontrollin e mëposhtëm çdo ditë përpara se të filloni punën - veçanërisht nëse vegla është rrëzuar, ka marrë një goditje të fortë ose është shkelur. Kryeni kontrollin e mëposhtëm në RENDIN e dhënë. Nëse mjeti nuk funksionon siç duhet, kontakti menjëherë Shërbimin e Klientit MILWAUKEE.

## Drejtuesi gjithmonë veglën e punës larg vetes dhe njerëzve të tjerë.

1. Hiqeni baterinë.

**PARALAJMËRIM!** Drejtuesi gjithmonë veglën e punës larg vetes dhe njerëzve të tjerë ku vendosni gozhdët. Përndryshe ekziston rreziku i lëndimit.

2. Kontrolloni të gjitha vidat, bulonat, dadot dhe kunjat e veglës së punës. Elementët mbërthyes që janë të lirshëm duhet të fiksohen.
3. Tërhiqeni mbrapsht ushqyesin e gozhdëve në karikator (për të çaktivizuar treguesin e rimbushjes) dhe shtypni kontaktin e punës kundrejt një pjese pune. Aktivizimi duhet të jetë i lehtë.
4. Kur kontakti i punës ndodhet kundrejt pjesës së punës, tërhiqni këmbëzën. Aktivizimi duhet të jetë i lehtë.
5. Vendosni baterinë.
6. Zgjidhni mënyrën e funksionimit „aktivizim tek“. Tërhiqeni mbrapsht ushqyesin e gozhdëve në karikator (për të çaktivizuar treguesin e rimbushjes) pa e tërhequr këmbëzën, dhe shtypni kontaktin e punës kundrejt një pjese pune. Vegla e punës nuk duhet të nisët. Tërhiqeni kontaktin e punës nga pjesa e punës dhe tërhiqeni ushqyesin e gozhdëve në karikator (për të çaktivizuar treguesin e rimbushjes). Mbajeni të shtypur këmbëzën për gjatë 5 sekondave. Vegla e punës nuk duhet të nisët. Vazhdoni të mbani shtypur këmbëzën dhe shtyni kontaktin e punës kundrejt pjesës së punës. Vegla e punës nuk duhet të nisët. Pa e tërhequr këmbëzën, tërhiqni ushqyesin e gozhdëve në karikator (për të çaktivizuar treguesin e rimbushjes) dhe shtypni kontaktin e punës kundrejt një pjese pune. Shtypni këmbëzën. Vegla e punës duhet të nisët. Lëshoni këmbëzën. Kunja e goditjes duhet të lëvizë lart.
7. Zgjidhni mënyrën e funksionimit „aktivizim me kontakt“. Pa kontakt me një pjesë të punës, tërhiqeni ushqyesin e gozhdëve në karikator (për të çaktivizuar treguesin e rimbushjes) dhe tërhiqni këmbëzën. Vegla e punës nuk duhet të nisët. Vazhdoni të mbani shtypur këmbëzën dhe shtyni kontaktin e punës kundrejt një pjese pune. Vegla e punës duhet të nisët.
8. Pas përfundimit të suksesshëm të të gjitha këtyre kontrolleve, vegla e punës është gati për t'u përdorur. Zgjidhni mënyrën e dëshiruar të funksionimit dhe vendosni shiritat e gozhdëve.
9. Vendosni thellësinë e ndikimit sipas seksionit „Cilësimi i thellësisë së ndikimit“ dhe referojuni ilustrimeve.
10. Pas përfundimit të të gjitha testeve, pajisja është gati për funksionim. Kryeni këto kontrollë çdo ditë përpara përdorimit të vegës së punës, ose sa herë që pajisja është rrëzuar, ka marrë një goditje të rëndë, është shkelur, kanë ngecur gozhdët etj.

## MIRËMBAJTJA

Vini re! Përmban gaz nën presion. Për të shmangur dëmtimet, mos u përipiqi kurrë ta hapni ose ta modifikoni pajisjen. Pajisja mund të riparohet dhe t'i kryhen shërbime vetëm nga një strukturë e autorizuar riparimi Milwaukee.

Mbani gjithmonë të pastra vrimat e ventilimit të makinës.

Përdorni vetëm pjesë shtesë dhe pjesë këmbimi të Milwaukee. Kërkojini një qendër të shërbimit Milwaukee të zëvendësojë çdo pjesë që nuk është përkrahur për zëvendësim (referojuni Broshurës së Garancisë/Shërbimit).

Nëse kërkohet, një skicë e pajisjes mund të kërkohet nga qendra juaj e shërbimit ndaj Klientit ose direkt nga Techtronic Industries GmbH, -Eyth-Straße 10, 71364 Winnenden, Gjermani, duke treguar llojin e makinës dhe numrin gjashtëshifror në targën e karakteristikave.

## SIMBOLE



përdorimit.



KUJDES! PARALAJMËRIM! RREZIK!



Përpara se të filloni ndonjë punë në makineri, hiqni baterinë e këmbështme.



Mbani gjithmonë syze mbrojtëse kur punoni me makinerinë.



Vendosni mbrojtëse për veshët!



Vishni një maskë të përshtatshme kundër pluhurit.



Vishni doreza mbrojtëse!



Lloji i gozhdëve:  
Diametri  
Gjatësia min./maks.



Mbajni duart larg!



Përmbajthe nën presion. Mos e hapni veglën elektrike. Mund të rezultojë në lëndime serioze. Kontakti një qendër shërbimi të autorizuar për të gjitha riparimet.



Bateritë e mvjetrabetura, pajisjet elektrike dhe elektronike nuk duhet të hidhen me mbeturinat shtëpiake. Bateritë e vjetra, pajisjet elektrike dhe elektronike duhet të mblidhen dhe asgjësohen veçmas. Bateritë e vjetra, pajisjet e vjetra elektrike dhe elektronike duhet të mblidhen dhe asgjësohen veçmas. Pyesni autoritetet lokale ose shitësin tuaj për qendrat e riciklimit dhe pikat e grumbullimit.



Në varësi të rregulloreve lokale, shitësve me pakicë mund t'u kërkohet të marrin pa pagesë bateritë e përdorura dhe WEEE. Ndihmoni në reduktimin e nevojës për lëndë të para duke ripërdorur dhe ricikluar bateritë tuaja të vjetra dhe WEEE. Bateritë e mbeturinave (veçanërisht bateritë litium-jon), pajisjet elektrike dhe elektronike përmbajnë materiale të vlefshme, të riciklueshme, të cilat, nëse nuk hidhen në një mënyrë të përgjegjshme për mjedisin, mund të kenë një ndikim negativ në mjedis dhe në shëndetin tuaj.



Fshini çdo të dhënë personale që mund të jetë në pajisjen tuaj të vjetër përpara se ta hidhni.



Tensioni



Rrymë e vazhdueshme



Shenja e konformitetit europian



Marka Britanike e Konformitetit



Shenja e konformitetit ukrainas



Marka e Konformitetit Euroaziatik.



Tensioni



Rrymë e vazhdueshme



Shenja e konformitetit europian



Marka Britanike e Konformitetit



Shenja e konformitetit ukrainas



Marka e Konformitetit Euroaziatik.

Ju lutemi lexoni me kujdes udhëzimet për përdorim përpara





**تحذير:** للإقلال من خطر إصابتك أنت شخصياً وإصابة الآخرين قم بفحص الأداة كل يوم قبل بدأ العمل أو إذا سقطت الأداة أو تعرضت لصدمة حادة أو تم المشي عليه، إلخ. قم بإداء قائمة الاختبارات التالية بالترتيب. إذا كانت الأداة لا تعمل كما ينبغي، قم بالاتصال بقسم الخدمة لدى شركة MILWAUKEE على الفور.

وجه الأداة دائماً بعيداً عنك وعن الآخرين.

1. أنزع عبوة البطاريات
- تحذير: وجه الأداة دائماً بعيداً عنك وعن الآخرين أثناء شحن المسامير. وإلا سيكون هناك خطر إصابة بجروح.
2. قم بفحص جميع المسامير الحلزونية والأداة والبراغي والصواميل والمسامير المحورية. يجب تثبيت أي مسامير غير ثابتة.
3. اسحب دافع المسامير في الخزانة إلى الخلف (لكي تقوم بتعطيل إشارة إعادة الشحن) ثم اضغط الجزء الخاص بإداء العمل ضد قطعة العمل. زر الإطلاق يجب تحريكه بسهولة.
4. اضغط باستخدام الجزء الخاص بإداء العمل على قطعة العمل، اسحب زر الإطلاق. زر الإطلاق يجب تحريكه بسهولة.
5. قم بتثبيت عبوة البطاريات
6. اختار برنامج الأداء المتتالي الفردي. بدون سحب زر الإطلاق، اسحب دافع المسامير في الخزانة إلى الخلف (لكي تقوم بتعطيل إشارة إعادة الشحن) ثم اضغط الجزء الخاص بإداء العمل ضد قطعة العمل. يجب أن لا تبدأ الأداة في العمل. قم بإيداع الجزء الخاص بإداء العمل بعيداً عن قطعة العمل، اسحب دافع المسامير في الخزانة إلى الخلف (لكي تقوم بتعطيل إشارة إعادة الشحن). اسحب زر الإطلاق واستمر في الضغط عليه لمدة 5 ثواني. يجب أن لا تبدأ الأداة في العمل. استمر في السحب والضغط على زر الإطلاق ثم إيدع الجزء الخاص بإداء العمل ضد قطعة العمل. يجب أن لا تبدأ الأداة في العمل. بدون سحب زر الإطلاق، اسحب دافع المسامير في الخزانة إلى الخلف (لكي تقوم بتعطيل إشارة إعادة الشحن) ثم اضغط ملامس قطعة العمل ضد قطعة العمل. اسحب زر الإطلاق الآن يجب أن تبدأ الأداة في العمل. اترك زر الإطلاق يجب أن يتحرك المحرك إلى أعلى.
7. اختار برنامج الأداء باللمس. قم بإيداع الجزء الخاص بإداء العمل بعيداً عن قطعة العمل، اسحب دافع المسامير في الخزانة إلى الخلف (لكي تقوم بتعطيل إشارة إعادة الشحن) واسحب زر الإطلاق. يجب أن لا تبدأ الأداة في العمل. استمر في السحب والضغط على زر الإطلاق ثم إيدع الجزء الخاص بإداء العمل ضد قطعة العمل. الآن يجب أن تبدأ الأداة في العمل.
8. إذا كانت الاختبارات السابقة تعمل بشكل صحيح استخدم الأداة في عملك. اختار الأداء وقم بتعبئة شرائط المسامير.
9. اضبط عمق الإطلاق تبعاً لفضل "ضبط عمق الإطلاق" وأنظر فصل الصور.
10. إذا كانت جميع الاختبارات تعمل بشكل صحيح تكون الأداة جاهزة للاستعمال. قم بإجراء هذه الاختبارات يومياً قبل الاستخدام أو إذا سقطت الأداة أو تعرضت لصدمة حادة أو تم المشي عليها أو حدث إنحسار للمسامير بها.

### الصيانة

**تنبيه!** يشتمل تحت الضغط على غاز. لكي تتجنب الإصابات، لا تحاول بأي حال من الأحوال فتح الجهاز أو تغييره. لا يجوز إصلاح أو صيانة الجهاز إلى من أحد ورش Milwaukee للإصلاح المعتمدة فقط.

يجب أن تكون فتحات تهوية الجهاز نظيفة طوال الوقت.

استخدم فقط ملحقات ميلوكي وكذلك قطع غيار ميلوكي. إذا كانت المكونات التي يجب تغييرها غير مذكورة، يرجى الاتصال بأحد عملاء صيانة ميلوكي (انظر قائمة عناوين الضمان/الصيانة الخاصة بنا).

عند الحاجة يمكن طلب رمز انفجار الجهاز بعد ذكر طراز الآلة والرقم السداسي المذكور على بطاقة طاقة الآلة لدى جهة خدمة العملاء أو مباشرة لدى شركة

Techronic Industries GmbH  
Max-Eyth-Straße 10  
71364 Winnenden  
ألمانيا

	يرجى قراءة التعليمات بعناية قبل بدء تشغيل الجهاز.
	تنبيه! تحذير! خطر!
	قم بإزالة حزمة البطارية قبل البدء في أي أعمال على الجهاز.
	ارتد دائماً نظارات الوقاية عند استخدام الجهاز.
	ارتد واقيات الأذن!
	لا تستشق هذه الأتربة. ارتد قناعاً واقياً من الأتربة مناسباً.
	ارتد النظارات!
	نوع قفّ: - قطر الدائرة - طول - أبعاد الأيدي!
	المحتوى تحت ضغط. لا تفتح الأداة الكهربائية. فقد تحدث إصابات حادة. لجميع الإصلاحات توجه إلى مركز خدمة معتمد.
	يحظر التخلص من البطاريات القديمة والأجهزة الكهربائية والإلكترونية القديمة سويًا مع القمامة المنزلية. يجب جمع البطاريات القديمة والأجهزة الكهربائية والإلكترونية القديمة والتخلص منها بشكل منفصل.
	أزاع البطاريات القديمة والمراكم القديمة والمصابيح من الأجهزة قبل التخلص منها.
	الرجاء الاستفسار لدى الجهات الرسمية في المكان أو لدى التجار المتخصصين عن مواقع إعادة الاستغلال ومواقع الجمع.
	وفقاً للوائح المحلية، قد يُطلب من تجار التجزئة مساعدة البطاريات القديمة والأجهزة الكهربائية والإلكترونية القديمة مجاناً.
	ساهم في الحد من الحاجة إلى المواد الخام عن طريق إعادة استخدام البطاريات القديمة والأجهزة الكهربائية والإلكترونية القديمة الخاصة بك وإعادة تدويرها.
	تحتوي البطاريات القديمة (وعلى الأخص بطاريات أيون الليثيوم) والأجهزة الكهربائية والإلكترونية القديمة على مواد قيمة وقابلة لإعادة التدوير يمكن أن يكون لها آثار سلبية على البيئة وصحتك في حالة عدم التخلص منها على نحو يتماشى مع البيئة.
	قبل التخلص قم بمحو البيانات الشخصية التي قد تكون على جهازك القديم.
	الجهد الكهربائي
	التيار المستمر
	علامة التوافق الأوروبية
	علامة الملائمة البريطانية
	علامة التوافق الأوكرانية
	علامة التوافق الأوروبية الآسيوية

البينات الفنية
الطرز
إنتاج عدد
فولطية البطارية
معدل دورة
زاوية
نوع قفل:
قطر الدائرة
طول
القدرة (مجملة (عدد من المسامير)
الوزن وفقاً لنهج EPTA رقم 01/2014 (2,0 Ah ... 6,0 Ah)
درجة حرارة الجو المحيط المنصوح بها عند العمل
طرز البطارية المنصوح به
أجهزة الشحن المنصوح بها
معلومات الضوضاء:
القيم التي تم قياسها محددة وفقاً للمعايير الأوروبية EN 60745
مستويات ضوضاء الجهاز، ترجيحاً أ بشكل نموذجي كالآتي:
مستوى ضغط الصوت / الارتياح في القياس
مستوى شدة الصوت / الارتياح في القياس
ارتد وأقيات الأثن!
معلومات الاهتزاز:
قيم الذنبذات الإجمالي (مجموع الكميات الموجهة في المحاور الثلاثة) محددة وفقاً للمعايير الأوروبية EN 60745.
قيمة انبعاث الذنبذات (a <sub>r</sub> ) / قيمة غير مؤكدة ك

## تحذير!

تد قِياس مستوى الاهتزاز وانبعاث الضوضاء الوارد في ورقة المعلومات هذه، وفقاً لاختبار قياسي محدد في المواصفة EN 60745، يمكن استخدامه لمقارنة آلة مع أخرى.. كما يمكن استخدام ذلك أيضاً في إجراء تقييم أولي للمتعرض.

يظل مستوى الاهتزاز وانبعاث الضوضاء المعلن عنه الاستخدامات الأساسية للآلة. ومع ذلك، إذا استُعملت الآلة في استخدامات مختلفة، أو وملحقات مختلفة، أو تم صيانتها على نحو سيئ، فقد يختلف مستوى الاهتزاز وانبعاث الضوضاء. وهذا قد يزيد -إلى حد كبير- من مستوى التعرض خلال مدة العمل الإجمالية.

عند تقييم مستوى التعرض للاهتزاز والضوضاء، ينبغي أيضاً أن يوضع في الاعتبار فترات إطفاء الآلة أو تشغيلها دون أن تقوم بأي وظيفة فعليًا. فهذا قد يقلل -إلى حد كبير- من مستوى التعرض خلال مدة العمل الإجمالية.

تعرف على تدابير السلامة الإضافية؛ لحماية المشغل من تأثيرات الاهتزاز أو الضوضاء أو كليهما، مثل: صيانة الآلة وملحقاتها، والحفاظ على دفة البدين، وتنظيم نماذج العمل.

## تحذير!

**اقرأ جميع تحذيرات السلامة وجميع التعليمات، بما فيها.**

قد يؤدي الفشل في مراعاة التحذيرات والتعليمات إلى التعرض للإصابة بصدمة كهربية أو الحرق وآل وإصابة خطيرة.

**احتفظ بجميع التنبيهات والتعليمات للرجوع إليها مستقبلاً.**

## تعليمات السلامة مسدس تركيب المسامير

**افترض دائماً أن الآداة تحتوي على دبابيس.** التعامل بإهمال مع مسدس الدبابيس يمكن أن يؤدي إلى إطلاق دبابيس بشكل مفاجئ وبالتالي إلى إصابة الأشخاص.

**لا توجه الآداة تحوًك أو نحو أي شخص بالقرب منك.**

**الإطلاق غير المتعمد لمسامير تثبتت يؤدي إلى الإصابة.**

**لا تطلق الآداة إلا إذا كانت الآداة موضوعة بشكل محكم على قطعة العمل.** إذا لم تكن الآداة متصلة بقطعة العمل فقد ينحرف المسامير بعيداً عن هدفك.

**أفضل الآداة من مصدر التيار إذا حدث إنحسار للدبابيس في الآداة.** لأنه أثناء إزالة إنحسار الدبابيس قد يتم تشغيل مسدس الدبابيس بدون عمد إذا كان متصلاً بالتيار.

**يجب مراعاة الحذر أثناء إزالة إنحسار المسامير.** فقد تكون ميكانيكية الآداة تحت ضغط وقد تنطلق أحد مسامير بقوة عند محاولة إزالة أسباب إنحسار المسامير.

**لا تستخدم مسدس المسامير في تثبيت سلك كهربائي.** فهو غير مخصص لتركيب الأسلاك الكهربائية وقد يتسبب في الإضرار بعازل السلك الكهربائي الأمر الذي يتسبب في صعقة كهربائية أو شتار كهربائي.

**ارتد واقيات الأذن.** قد يسبب التعرض للضوضاء فقدان السمع.

**امسك الآداة الكهربائية من المقبض المعزول السطح على الأخص عند أداء العمل الذي قد يصيب فيه الممسار أسلاك كهربائية مختلفة.** المسامير التي قد تصيب سلك يمر به تيار كهربائي تنقل التيار الكهربائي إلى الأجزاء المعدنية في الآداة الكهربائية الأمر الذي قد يؤدي إلى إحداث صعقة كهربائية للمستخدم.

**ارتدي دائماً نظارة واقية لعين مزودة بواقٍ جانبي.** الفطرات المعتادة تحمل عدسات مقاربة للمستخدم فقط. هذه ليست نظارات واقية. اتباع هذه التعليمات يؤدي إلى الألال من خطر إصابة الأشخاص.

مسدس تركيب المسامير

مسدس تركيب المسامير

الأداة لا تـكـاول منع الارتداد من خلال الإمساك بمسدس الدبابيس ضد العمل. الحد من الارتداد يمكن أن يؤدي إلى إطلاق ديوس ثاني من مسدس الدبابيس. امسك مقبض الآداة بإحكام، ثم اترك الآداة تؤدي عملها ولا تضع اليد الثانية في أي وقت على قمة الآداة أو بالقرب من منفذ الدبابيس.

عدم مراعاة هذا التحذير يمكن أن يؤدي إلى إصابة جسمانية حادة.

لا تطلق مسامير على قمة مسامير أخرى أو باستخدام الآداة على زاوية حادة لأن هذا قد يؤدي إلى إنحراف المسامير الذي يمكن أن يؤدي إلى الإصابة.

الرجاء دائماً فحص منطقة العمل للتحري عما إذا كانت هناك أسلاك مخفية أو مواسير غاز أو مواسير ماء، وذلك قبل استخدام المنتج في مثل منطقة العمل هذه.

بعد استخدام المنتج في برنامج الأداء باللمس قم بإعادة المنتج إلى برنامج الأداء المتتالي الكامل.

عمق إطلاق الديوس يمكن ضبطه عن طريق ضغط الهواء. من المنصوح به اختبار عمق الإطلاق على قطعة عمل خردة لتحديد العمق المطلوب للاستخدام.

في هذه الآداة يمكن استخدام المسامير فقط التي تطابق المواصفات في البيانات الفنية. استخدام المسامير غير الصحيحة يمكن أن يؤدي إلى إنحسار المسامير أو إلى أداء غير صحيح أخر.

لا تقم باختبار برنامج الإداء باللمس إذا كان العمل سيتم على مسآلات أو السلالم أو المنصات التي تحتاج عليها تحريك موقع جسمك. فقد تطلق بشكل غير متعمد أحد المسامير من خلال التنشيط غير المتعمد بملامسة قطعة العمل أثناء الانتقال إذا كان قد تم اختيار برنامج الأداء باللمس. أثناء تغيير الموضع قم باختبار برنامج الأداء المتتالي الكامل أو قم بليقاف أداء المنتج كاملاً بنزع البطارية. فهذا يحد من خطر الإصابة المحتملة لك شخصياً وللآخرين.

لا تتخلص من البطاريات المستعملة مع النفايات المنزلية أو بحرقها. يقدم موزع ميلوكي خدمة استعادة البطاريات القديمة لحماية البيئة.

لا تقم بتخزين البطارية مع الأشياء المعدنية (خطر قصر الدائرة)..

يجب تجنب دخول أي أجزاء معدنية في قسم البطارية الخاصة بالشاحن (خطر الماس الكهربائي)..

استخدم فقط شواحن System M12 لشحن بطاريات System M12 . لا تستخدم بطاريات من أنظمة أخرى.

لا تقم أبداً بفتح قفل البطارية والشواحن ولا تخزينهم إلا في غرف جافة. وحافظ عليها جانف طوال الوقت.

قد يتسرب حامض البطارية من البطاريات التالفة في ظروف الحمل الزائد بدرجة كبيرة أو في درجات الحرارة الشديدة. في حالة ملامسة حامض البطارية أعمل بيديك فوراً بالماء والصابون. في حالة ملامسة المسائل اللعينية اشطفهما جيداً لمدة 10 دقائق على الأقل وأطب العناية الطبية فوراً.

**تحذير!** لتجنب أخطار الحريق أو الإصابة أو الإضرار بالمنتج التي تنجم عن الماس الكهربائي، لا تغمر الآداة أو البطارية القابلة للاستبدال أو جهاز الشحن في السوائل وأحرص على أن لا تصل السوائل إلى داخل الجهاز والبطارية. السوائل المؤدية للتآكل أو الموصلة للتيار الكهربائي، مثل الماء والملح ومركبات كيميائية معينة ومواد التبييض أو المنظجات التي تشتمل على مواد تبيض، يمكن أن تؤدي إلى حدوث ماس كهربائي.

## شروط الاستخدام المحددة

مسدس المسامير مخصص لإطلاق المسامير في الخشب أو المواد اللينة المشابهة من خزنة تحتوي على شرائط مسامير مناسبة. المسامير التي يمكن تعبئتها في خزنة هذا المنتج تم وصفها في قائمة مواصفات المنتج في دليل الاستخدام هذا. لا تستخدم أي أنواع أخرى من المسامير أو

وسائل التثبيت في مسدس المسامير. لا تعمل باستخدام برنامج الإداء باللمس إذا كان العمل سيتم على مسآلات أو سلالم أو منصات سينتزم عليها تغيير موضع عملك. استخدم برنامج الأداء المتتالي الكامل في هذه الحالة. مسدس المسامير غير مخصص للاستخدام في تثبيت الأسلاك الكهربائية.

لا تستخدم هذا المنتج بأي طريقة أخرى غير مصرح بها للاستخدام العادي.

## المخاطر المحتملية

أيضاً عند استخدام الصحيح لا يمكن استبعاد جميع المخاطر المحتملية. عند الاستعمال قد تنشأ المخاطر التالية التي يجب على المستخدم مراعاتها بشكل خاص.

• الإصابة الناتجة من الاهزازات.
• امسك الجهاز من المقابض المخصصة لذلك وحدد أوقات العمل وخطة العمل.
• يمكن أن تسبب الضوضاء في أضرار سمعية. لذا يرج ارتداء واقعي للسمع ولم تحديد فترة العمل.
• إصابات العين الناتجة عن جزيئات الفورات.
• ارتدي دائماً نظارة واقية، وتظلون طويل وقفاتر وحذاء واقٍ

• استنشاق الأتربة السامة.

## ارشادات خاصة ببطاريات أيون الليثيوم القابلة للشحن

**استخدام بطاريات أيون الليثيوم القابلة للشحن**

يجب إعادة شحن البطارية غير المستخدمة لفترة قبل الاستخدام.

تظل درجات الحرارة التي تتجاوز 50°سيليزوس (122°فهرنهايت) من أداء البطارية. تجنب التعرض الزائد للحرارة أو أشعة الشمس (خطر التسخين).

يجب الحفاظ على موضع اتصال الشواحن و البطاريات القابلة للشحن نظيفة.

للحصول على فترة استخدام مثالية، يجب شحن البطاريات تماماً، بعد الاستخدام.

للحصول على أطول عمر ممكن للبطارية، انزع البطاريات القابلة للشحن من الشاحن بمجرد شحنها تماماً.

لتخزين البطارية أكثر من 30 يوم:

تُحفظ البطارية القابلة للشحن في مكان جاف عند درجة حرارة أقل من 27 درجة مئوية.

خزن البطارية مشحونة بنسبة تتراوح بين 30%-50%

اشرحن البطارية كالمعتاد، وذلك كل ستة أشهر من التخزين.

## حماية بطاريات أيون الليثيوم القابلة للشحن من التحميل الزائد

في حالات العزم العالي، أو إعاقة الحركة أو التوقف المفاجئ أو القصور في الدائرة الكهربائية الذي ينتج عنه سحب لفترة كبير من التيار الكهربائي، تستصدر الآداة ذنبذات لمدة 5 ثوان، وسيضني مقياس الوقود ثم تتوقف عن العمل. لإعادة الضبط حرر الزناد.

في الظروف القسوى للعمل، قد ترتفع درجة الحرارة الداخلية للبطارية. إذا حدث ذلك، سيضيء مقياس الوقود حتى تنخفض درجة حرارة البطارية، وبعدها يمكنك متابعة العمل.

## نقل بطاريات أيون الليثيوم القابلة للشحن

تخضع بطاريات الليثيوم أيون لشروط قوانين نقل السلع الخطرة.

ويجب نقل هذا البطاريات وفقاً للأحكام والقوانين المحلية والوطنية والدولية.

- يمكن للمستخدم نقل البطاريات برأ دون الخضوع لشروط أخرى.
- يخضع النقل التجاري لبطاريات الليثيوم أيون عن طريق الغير إلى قوانين نقل السلع الخطرة. يتعين أن يقوم أفراد مدربين جيداً بإعداد لعملية النقل والقيام بها بصحة خبراء مثلهم.

متى تُنقل البطاريات:

- عند التأكد من حماية أطراف توصيل البطارية وعزلها تجنباً لحدوث قصر بالدائرة.
- عند التأكد من حماية حزمة البطارية من الحركة داخل صندوق التعبئة.
- يُرجى عدم نقل البطاريات التي بها تشققات أو تسربات.

يُرجى البحث مع شركة الشحن عن نصيحة أخرى

## الإستعمال

هناك أسلوبان للعمل بمسدس المسامير هذا (انظر مقطع الصور):

الأداء المتتالي الفردي:

إطلاق المسمار من خلال ضغط زر الإطلاق.

الأداء باللمس (ضغط):

امسك زر الإطلاق وأطلق المسمار من خلال ضغط مسدس المسامير على قطعة العمل.

## إشارة إعادة الشحن

عندما تصبح الخزنة فارغة تقريباً من المسامير (بظا بئلا تقريبا 2-4 مسامير)، الجزء الخاص

بأداء العمل لن يضغط على قطعة العمل وسيبتعلن الإطلاق تحت الضغط المعتاد. قم بشحن

مسامير أكثر لمواصلة العمل.

## ضبط عمق الإطلاق (أنظر فصل الصور)

تعلم ما هو خلف قطعة عملك. قد يسير المسمار عبر قطعة العمل ويخرج من الجهة الأخرى، ويظهر بارزاً ويتسبب في جروح حادة. أخفض عمق الإطلاق لمنع إتدفاع المسمار سائر المسار عبر قطعة العمل.

## نظام حماية فِرط الحرارة

يحمي وضع الحماية من درجة الحرارة أداة الطاقة عند استخدامها في درجات حرارة شديدة البرودة / ساخنة (تتجاوز درجة الحرارة المحيطة الموصى بها) ، أو عندما ترتفع درجة حرارة أداة الطاقة / تتجمد أثناء الاستخدام. في هذه الحالة ، يتم إيقاف تشغيل أداة الطاقة ويومض مؤشر

LED. اسمح لأداة الطاقة بالتسخين / التبريد قبل الاستخدام.

## انزع المسمار المحسور

أغلب عمليات الإنحسار ينتسب فيها المسامير أو جزء من المسمار الذي ينحسر بين لوحة السحب ومجرى المسمار. شريط المسامير بزاوية ترتيب خاطئة أو بحجم خاطئ يمكن أن يؤدي إلى انحسار دائم.

التخلص من الإنحسار:

- انزع البطارية.
- تحذيراً إذا قمت بتركيب أو نزع مسمار، قم بتوجيه جهاز المسامير دائماً بعيداً عنك وعن الأشخاص الآخرين. عدم مراعاة التعليمات يمكن أن يؤدي إلى الإصابة.
- افتح ذراع التحرير.
- انزع شريط المسامير من الخزانة.
- انزع المسامير بكمامة مديبة. إذا استدعى الأمر أنواع الخزانة من جهاز المسامير.
- اتبع الخطوات المذكورة تحت فصل "الاختبار اليومي ضرورياً"، قبل أن تبدأ المرة مرة أخرى.

## EC DECLARATION OF CONFORMITY

We declare as the manufacturer under our sole responsibility that the product described under "Technical Data" fulfills all the relevant regulations and directives listed below and that the following harmonized standards have been used.

## EG-KONFORMITÄTSEKTLÄRUNG

Wir erklären als Hersteller in alleiniger Verantwortung, dass das unter „Technische Daten“ beschriebene Produkt alle nachstehend aufgeführten relevanten Verordnungen und Richtlinien erfüllt und dass die folgenden harmonisierten Normen angewandt wurden.

## DECLARATION CE DE CONFORMITÉ

Nous déclarons en tant que fabricant et sous notre seule responsabilité, que le produit décrit dans « Données techniques » est conforme à toutes les réglementations et directives pertinentes mentionnées ci-après et que les normes harmonisées suivantes ont été appliquées.

## DICHIARAZIONE CE DI CONFORMITÀ

In qualità di produttore dichiariamo sotto la nostra esclusiva responsabilità che il prodotto descritto nei "Dati tecnici" è conforme a tutti i regolamenti e tutte le direttive pertinenti elencati qui di seguito e che sono state usate le seguenti norme armonizzate.

## DECLARACIÓN CE DE CONFORMIDAD

Declaramos como fabricante y bajo nuestra responsabilidad que el producto descrito bajo "Datos técnicos" está en conformidad con todos los reglamentos y directivas detallados a continuación y que se han utilizado las siguientes normas armonizadas.

## DECLARAÇÃO CE DE CONFORMIDADE

Como fabricante, declaramos sob responsabilidade exclusiva, que o produto descrito sob "Dados Técnicos" corresponde com todos os regulamentos relevantes e diretivas abaixo que as seguintes normas harmonizadas foram utilizadas.

## EG-VERKLARING VAN OVEREENSTEMMING

Wij als fabrikant verklaren in uitsluitende verantwoording dat het onder "Technische gegevens" beschreven product aan alle onderstaand vermelde relevante verordeningen en richtlijnen voldoet en dat de volgende geharmoniseerde normen werden toegepast.

## EF-OVERENSSTEMMELSESERKLÆRING

Vi erklærer som producent og eneansvarlig, at produktet, der er beskrevet under "Tekniske data", opfylder kravene i alle relevante forordninger og direktiver som nævnt nedenfor og at nedenstående harmoniserede standarder er blevet anvendt.

## EU-SAMSVARSERKLÆRING

Som produsent erklærer vi under eget ansvar at produktet som beskrives under "Teknisk data" opfylder alle relevante forordninger og direktiver som står oppført nedenfor og at de følgende harmoniserede standarder har blitt brukt.

## EG-FÖRSÄKRAN ÖVERENSSTÄMMELSE

Vi som tillverkare förklarar under eget ansvar, att den produkt som beskrivs under "Tekniska data" överensstämmer med alla de nedan angivna relevanta förordningarna och direktiven och att de följande harmoniserade normen har tillämpats.

## EY-VAATIMUSTENMUKAISUUSVAKUUTUS

Vakuutamme valmistajan ominaisuudessa yksinvastuullisesti, että kohdassa "Tekniset tiedot" kuvattu tuote täyttää kaikki seuraavassa luettelut sitä koskevat asetukset ja direktiivit ja että seuraavia harmonisoituja standardeja on sovellettu.

## ΑΝΩΣΗ ΣΥΜΜΟΡΦΩΣΗΣ ΕΚ

Ως κατασκευαστής δηλώνουμε υπεύθυνα ότι το προϊόν που περιγράφεται στο κεφάλαιο «Τεχνικά Χαρακτηριστικά», πληροί όλους τους κανονισμούς κι όλες τις οδηγίες που αναφέρονται σχετικά παρακάτω, και για το οποίο έχουν εφαρμοστεί τα ακόλουθα εναρμονισμένα πρότυπα.

## AT UYGUNLUK BEYANI

Üretici sıfatıyla tek sorumlu olarak "Teknik Veriler" bölümünde tarif edilen ürünün aşağıda sıralanan bütün ilgili yönetmelik ve direktiflere uygun olduğunu ve aşağıdaki uyumlaştırılmış standartların kullanıldığını beyan etmekteyiz.

## ES PROHLÁŠENÍ O SHODĚ

My jako výrobce prohlašujeme na svou vlastní odpovědnost, že produkt popsáný v části „Technické údaje“ splňuje všechna příslušná nařízení a směrnice uvedené níže a že byly použity následující harmonizované normy.

## ES VYHLÁŠENIE O ZHODE

"My ako výrobca vyhlasujeme na našu výlučnú zodpovednosť, že produkt popísaný v časti „Technické údaje“ spĺňa všetky príslušné nariadenia a smernice uvedené nižšie a že boli použité nasledujúce harmonizované normy.

## DECLARACJA ZGODNOŚCI WE

Jako producent oświadczamy na naszą wyłączną odpowiedzialność, że produkt opisany w punkcie „Dane techniczne” odpowiada wszystkim poniższym istotnym rozporządzeniom oraz dyrektywom, a także iż zastosowano poniższe zharmonizowane normy:

## EK-MEGFELELŐSÉGI NYILATKOZÁS

Gyártóként egyedüli felelősséggel kijelentjük, hogy a „Műszaki Adatok” alatt leírt termék megfelel a következőkben felsorolt minden releváns rendeletnek és irányelvnek, és hogy a következő harmonizált szabványok kerültek használatra.

## ES-IZJAVA O SKLADNOSTI

Mi kao proizvođač izjavljujemo na osobnu odgovornost, da je proizvod, opisan pod "Tehnički podaci", sukladan sa svim relevantnim propisima i u nastavku navedenim smjernicama i harmoniziranim normativima dokumenata.

## IZJAVA O SUKLADNOSTI

Mi kao proizvođač izjavljujemo na osobnu odgovornost, da proizvod opisan pod "Tehnički podaci", ispunjava sve u nastavku navedene relevantne odredbe i smjernice i da su sljedeće harmonizirane norme bile primijenjene.

## EK ATBILSTÍBAS DEKLARÁCIJA

Mēs kā ražotājs u vienīgā atbildīgā persona apliecinām, ka "Tehnikajos datos" raksturotais produkts atbilst visiem attiecīgajiem noteikumiem un vadlīnijām, kas uzskaitītas turpmāk, un ka ir izmantoti šādi saskaņotie standarti.

## EB ATITIKTIES DEKLARACIJA

Gamintojo vardu atsakingai pareiškiame, kad gaminys, aprašytas skyriuje „Techniniai duomenys“, atitinka visus toliau išvardytų susijusių reglamentų, direktyvų ir darniųjų standartų taikomos reikalavimus.

## EÜ VASTAVUSDEKLARATSIOON

Kinnitame tootjana ainuisikuliselt vastutades, et jaotises „Tehnilised andmed“ kirjeldatud toode on kooskõlas allpool nimetatud direktiivide asjaomaste eeskirjade ja ühtlustatud normdokumentidega ning et on kasutatud järgmisi ühtlustatud standardeid.

## ДЕКЛАРАЦИЯ СООТВЕТСТВИЯ ЕС

Мы как производитель под собственную ответственность заявляем о том, что описанное в разделе «Технические характеристики» изделие отвечает всем нижеперечисленным соответствующим предписаниям и директивам и что в отношении него применяются следующие гармонизированные стандарты.

## ДЕКЛАРАЦИЯ ЗА СЪОТВЕТСТВИЕ НА ЕО

В качеството си на производител декларираме на собствена отговорност, че продуктът, описан в „Технически данни“, отговаря на всички изброени по-нататък приложими регламенти и директиви и че са използвани посочените хармонизирани стандарти.

## DECLARAȚIE DE CONFORMITATE CE

În calitate de producător declarăm în propria răspundere că produsul descris la "Date tehnice" este în concordanță cu toate regulamentele și directivele relevante de mai jos și că au fost utilizate următoarele norme armonizate.

## EK-DEKLARACIJA ZA SOOBRAZNOST

Како производител, изјавуваме под целосна одговорност дека производот опишан во „Технички податоци“ подолу е во согласност со сите релевантни одредби и регулативи наведени подолу и дека се користени следниве усогласени стандарди.

## ДЕКЛАРАЦИЈА ЕС ПРО ВІДПОВІДНІСТЬ

Як виробник, ми заявляємо на власну відповідальність, що виріб, описаний у розділі "Технічних даних", відповідає всім застосовним положенням директив і приписам перерахованим нижче, і що щодо нього були використані наступні гармонізовані стандарти.

## ES IZJAVA O USKLAĐENOSTI

Kao proizvođač, sa potpunom odgovornošću izjavljujemo da je proizvod opisan u odeljku „Tehnički podaci“ usklađen sa svim relevantnim propisima i direktivama navedenim u nastavku i da su primenjeni sledeći harmonizovani standardi.

## DEKLARATA E KONFORMITETIT KE

Si prodhuës, ne deklarojmë me përgjegjësi të vetme se produkti i përshkruar nën "Të dhënat teknike" është në përputhje me të gjitha rregulloret dhe direktivat përkatëse të renditura më poshtë dhe se janë zbatuar standardet e harmonizuara të mëposhtme.

## إقرار المطابقة وفقاً للمواحد الأوروبي

جسندارنا، نقر فنمطل انبیلووسیم یل یجی عینم نظر شرک من رن انه بوجوب تاه یجی یتدل و رماوال یجی جی وابطی "التینفلا تارایبیل" تیت فوسویط یجی:اتل وفاتر تلی ری یجی مایختسا ایف یجی یرج ذو یلی ایف ترولفندلأ تطاول

2011/65/EU (RoHS)

2014/30/EU

2006/42/EC

EN 60745-1:2009+A11:2010

EN 60745-2-16:2010

EN IEC 55014-1:2021

EN IEC 55014-2:2021

EN IEC 63000:2018

Winnenden, 2023-06-26



Alexander Krug  
Managing Director



Authorized to compile the technical file

Bevollmächtigt die technischen Unterlagen zusammenzustellen.

Autorisé à compiler la documentation technique.

Autorizzato alla preparazione della documentazione tecnica

Autorizado para la redacción de los documentos técnicos.

Autorizado a reunir a documentação técnica.

Gemachtigd voor samenstelling van de technische documenten

Autoriseret til at udarbejde de tekniske dokumenter.

Autorisert til å utarbeide den tekniske dokumentasjonen

Befullmäktigad att sammanställa teknisk dokumentation.

Valtuutettu kokoamaan tekniset dokumentit.

Εξουσιοδοτημένος να συντάξει τον τεχνικό φάκελο.

Teknik evrakları hazırlamakla görevlendirilmişdir.

Zpnomocněn k sestavování technických podkladů.

Splnomocnený zostaviť technické podklady.

Upehnomocniony do zestawienia danych technicznych

Műszaki dokumentáció összeállításra felhatalmazva

Pooblaščen za izdelavo spisov tehnične dokumentacije.

Ovlašten za formiranje tehničke dokumentacije.

Pilnvarotais tehniskās dokumentācijas sastādīšanā.

Igaliotas parengti techninius dokumentus.

On volitatud koostama tehnilist dokumentatsiooni.

Уполномочен на составление технической документации.

Упълномощен за съставяне на техническата документация

İmputernicit să elaboreze documentația tehnică.

Ополномощен за составување на техничката документација.

Уповноважений із складання технічної документації.

Ovlašćen za sastavljanje tehničke dokumentacije.

I autorizar përpilimin e dokumentacionit teknik.

معمتدة للمطابقة مع الملف الفني

Techtronic Industries GmbH

Max-Eyth-Straße 10

71364 Winnenden

Germany

## GB-DECLARATION OF CONFORMITY

We declare as the manufacturer under our sole responsibility that the product described under "Technical Data" fulfills all the listed below relevant regulations and that the following designated standards have been used.

S.I. 2008/1597 (as amended)

S.I. 2016/1091 (as amended)

S.I. 2012/3032 (as amended)

BS EN 60745-1:2009+A11:2010

BS EN 60745-2-16:2010

BS EN IEC 55014-1:2021

BS EN IEC 55014-2:2021

BS IEC 63000:2018

Winnenden, 2023-06-26



Alexander Krug  
Managing Director

Techtronic Industries GmbH

Max-Eyth-Straße 10

71364 Winnenden

Germany

Authorized to compile the technical file:

Copyright 2023

Techtronic Industries GmbH  
Max-Eyth-Str. 10  
71364 Winnenden  
Germany

+49 (0) 7195-12-0

[www.milwaukeeetool.eu](http://www.milwaukeeetool.eu)

Techtronic Industries (UK) Ltd  
Parkway  
Marlow, SL7 1YL  
UK

(10.23)

**4931 4890 33**