

Ett vindskydd hindrar blåst och fukt från att tränga in i konstruktionen utifrån. Därmed blir den isolerande förmågan hos det porösa isolermaterialet optimalt.

Samtidigt som vindskyddet skall vara vindtätt måste det också vara diffusionsöppet så att eventuell fukt inuti väggen inte stängs in och ger upphov till kondens med risk för fuktproblem.

Vesta Pro är ett traditionellt vindskydd med beprövade goda egenskaper. Det tillverkas av cellulosapapp som impregnerats med bitumen. Vesta Pro är kraftig och

har bra rivstyrka, samtidigt som den effektivt skyddar isoleringen och släpper ut eventuell fukt.

Vesta Pro har formatet 20 x 1,25 meter, vilket tillsammans med ettpräglat mönster gör den lätt att hantera. Vikt cirka 475 g/m².

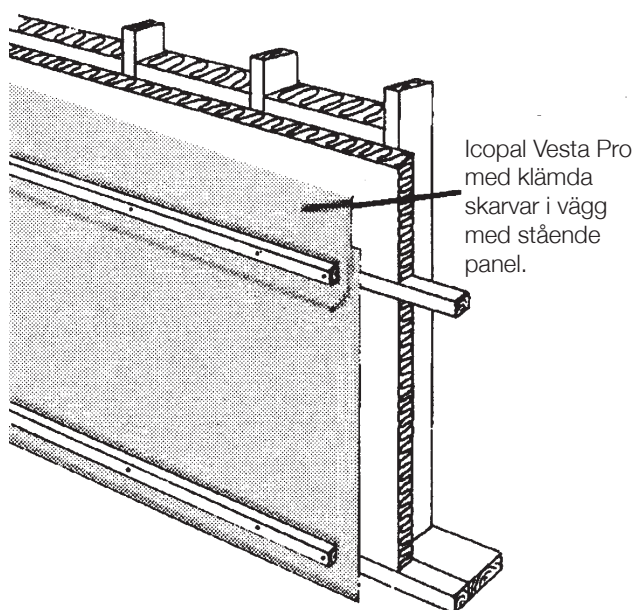
Produktdata	Värde
Artikelnummer	18623
Rullens format	1,25 x 20 m
Vikt per m ²	475 g
Rullens vikt	ca 12 kg
Ånggenomgångsmotstånd*	10 x 10 ³ s/m

* Metod: EN ISO 12572

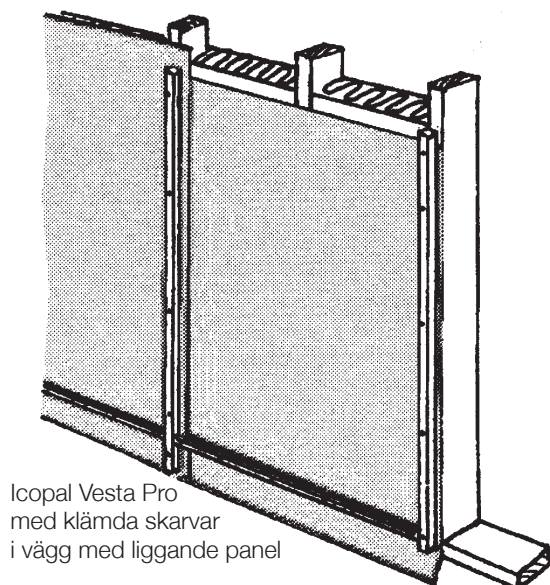
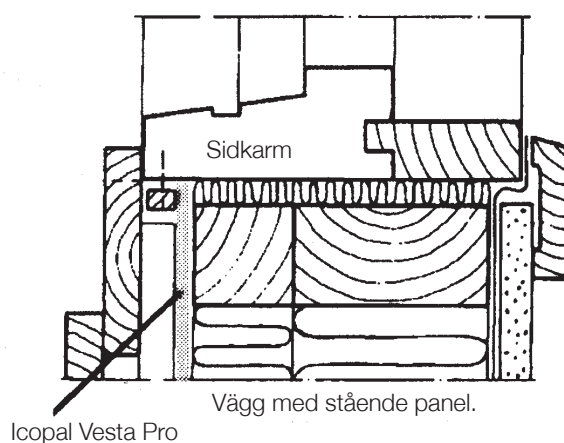
ICOPAL Vesta Pro

Monteringsanvisning

Icopal Vesta Pro används på den "kalla" sidan av isoleringen i ytterväggar, tak och golv för att förhindra att kall luft utifrån blåser in i isoleringen. Det är avgörande för den färdiga konstruktionens funktion att man är noggrann med detaljerna när man monterar vindspärren. Alla skarvar måste vara klämda med ett träläkt. Figurerna visar exempel på monteringsmetoder för Icopal vindspärrar.



Exempel på tätning mot fönster i trävägg.



Icopal AB

Box 848, 201 80 Malmö

Tel 040-24 74 00

E-post: info.se@icopal.com

www.icopal.se

