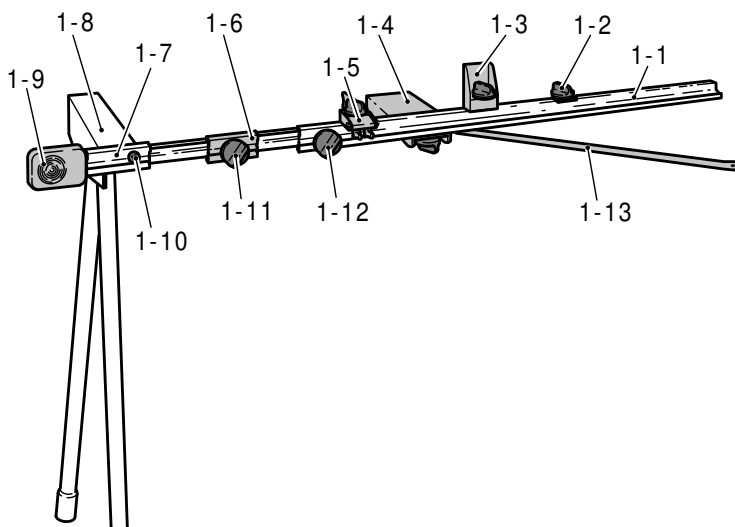


(D)	Originalbetriebsanleitung	6
(GB)	Original operating manual	8
(F)	Notice d'utilisation d'origine	10
(E)	Manual de instrucciones original	12
(I)	Istruzioni per l'uso originali	14
(NL)	Originele gebruiksaanwijzing	16
(S)	Originalbruksanvisning	18
(FIN)	Alkuperäiset käyttöohjeet	20
(DK)	Original brugsanvisning	22
(N)	Originalbruksanvisning	24
(P)	Manual de instruções original	26
(RUS)	Оригинал Руководства по эксплуатации	28
(CZ)	Originál návodu k obsluze	30
(PL)	Oryginalna instrukcja eksploatacji	32

KA-KS

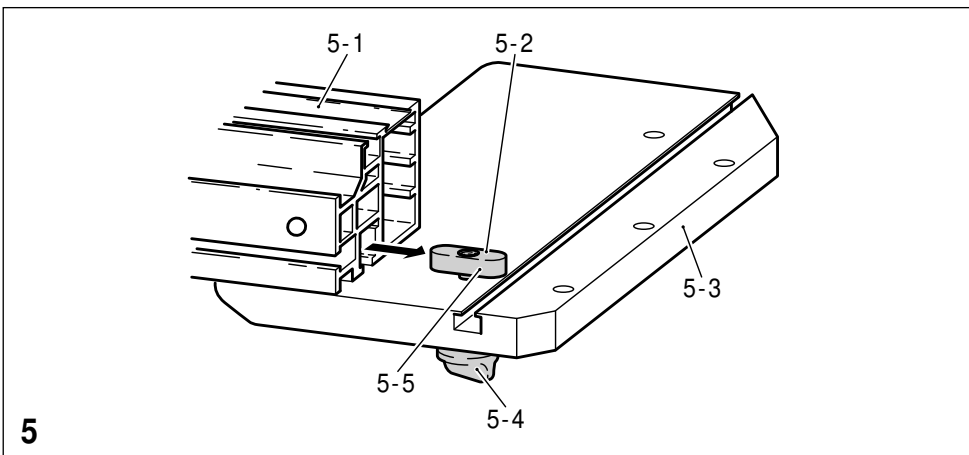
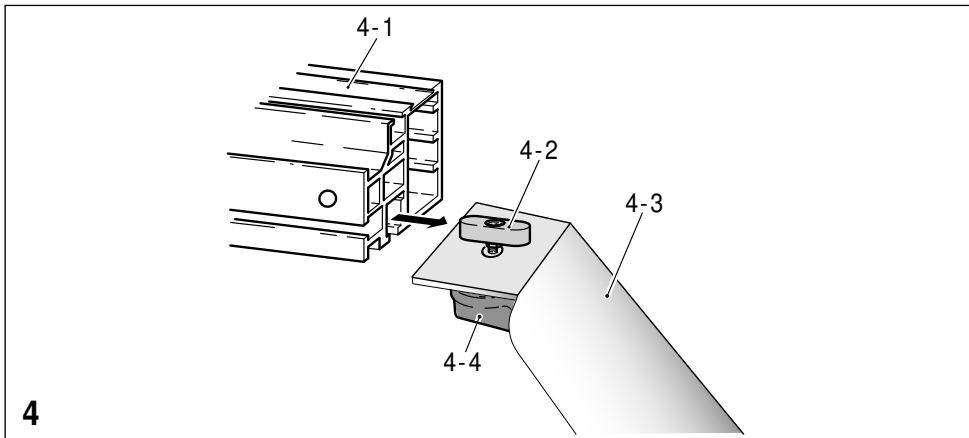
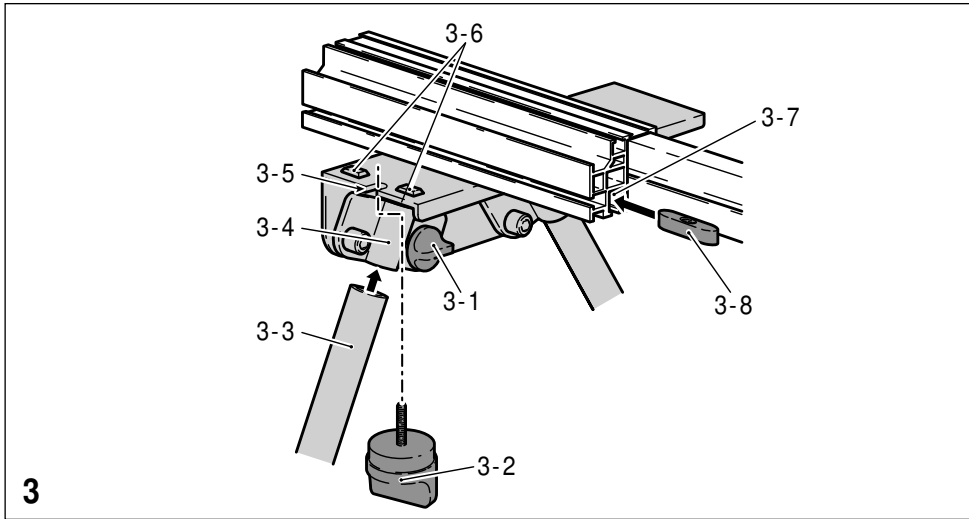


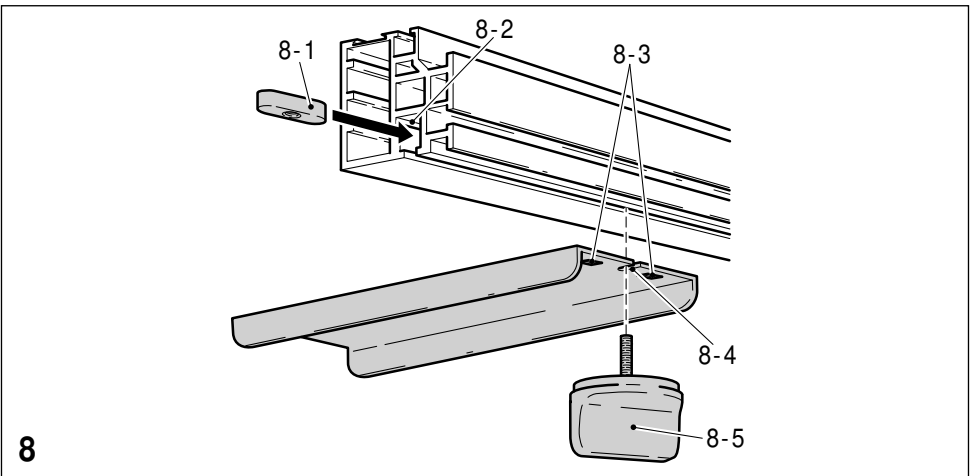
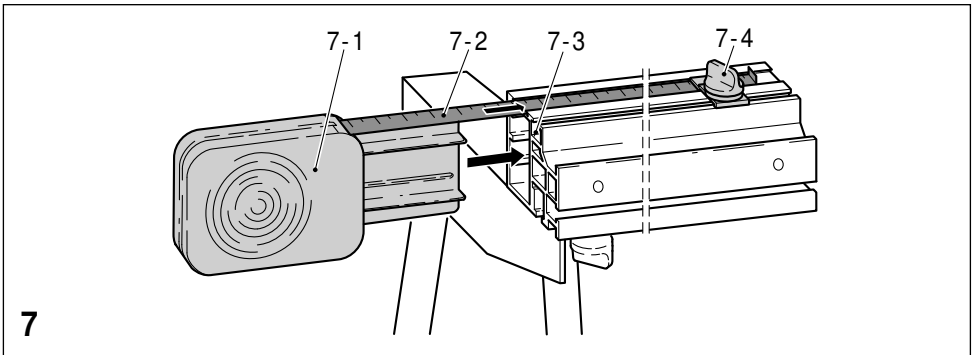
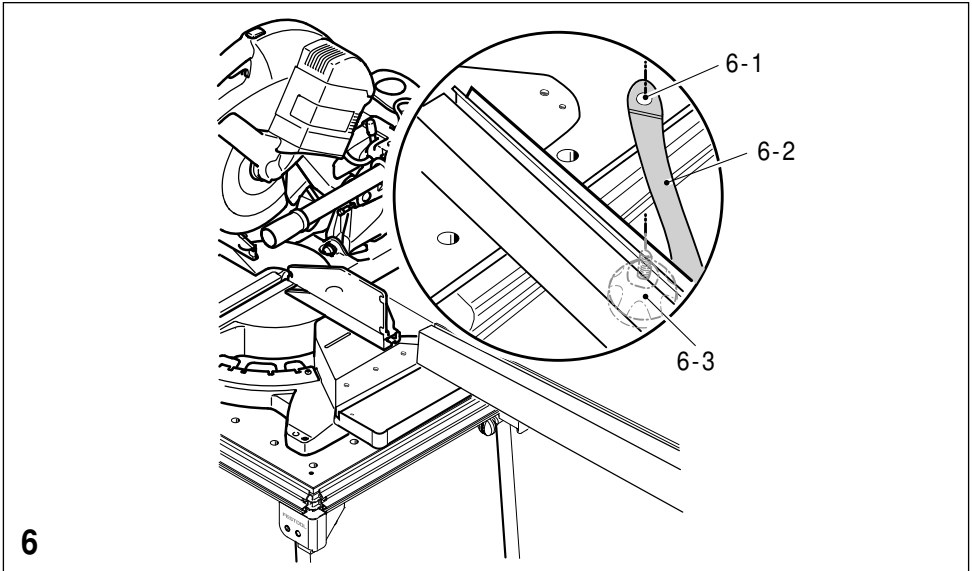


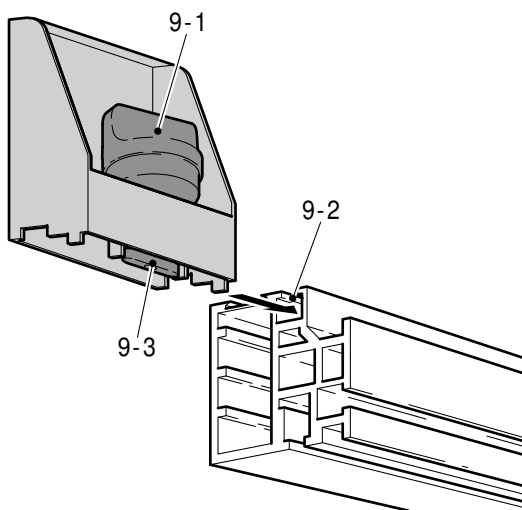
1



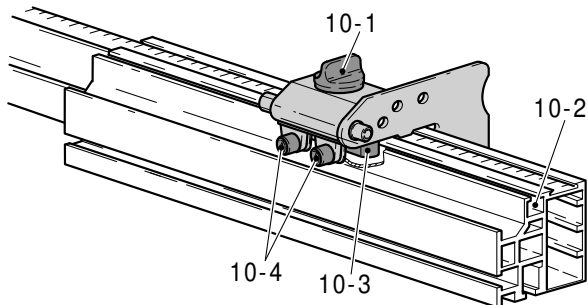
2



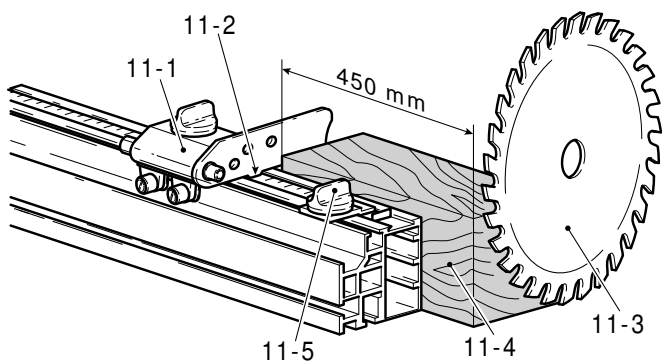




9



10



11

Originalbetriebsanleitung Kappanschlag KA-KS

Symbole



Warnung vor allgemeiner Gefahr



Anleitung/Hinweise lesen!

1 Geräteelemente

- [1-1] Anschlagprofil
- [1-2] Maßbandklemme
- [1-3] Abstützung
- [1-4] Auflageblech
- [1-5] Anschlagreiter
- [1-6] verstellbares Zwischenstück
- [1-7] ausfahrbares Endstück
- [1-8] Fußauflage
- [1-9] Maßband
- [1-13] Querstrebe

Die angegebenen Abbildungen befinden sich am Anfang der Betriebsanleitung.

2 Aufbau

Gehen Sie beim Aufbau in der beschriebenen Reihenfolge vor.

Wichtig: Zur Anbindung an die KS 120 benötigen Sie zusätzlich die Winkelabstützung (AB-KS 120).

Beachten Sie hinsichtlich der Ausrichtung und Positionierung der Einzelteile das Bild 1. Die Ansicht in Bild 1 entspricht der Ansicht von hinten. Im nachfolgenden wird der Aufbau des **rechten Kappanschlags** beschrieben. Für den Anbau des linken Kappanschlags gehen Sie analog vor! Zur besseren Orientierung ist in Bild 2 der Anschlag auf beiden Seiten montiert dargestellt!

2.1 Vorbereitende Arbeiten

- Befestigen Sie die KS 120 auf einem Festool Multifunktions-tisch (MFT), oder einem Arbeitstisch mit einer Tischhöhe von 790 mm (siehe Bedienungsanleitung KS 120).

2.2 Fußauflage

Die Fußauflage [1-8] dient zur Abstützung des Kappanschlags und wird am ausfahrbaren Endstück [1-7] befestigt.

- Lösen Sie die beiden Drehknöpfe [3-1] so weit, dass sich die beiden Stützbeine [3-3] in die Rohrschellen [3-4] einführen lassen.

- Führen Sie die Stützbeine so weit ein, dass die Fußauflage dieselbe Höhe wie Ihre KS 120 besitzt.
- Spannen Sie die Stützfüße mit den Drehknöpfen [3-1] fest.
- Schrauben Sie das Befestigungsblech am Schlitz [3-5] mit dem Drehknopf [3-2] und dem Nutenstein [3-8] an der unteren Nut [3-7] des ausfahrbaren Endstücks fest. **Achtung:** Dabei müssen die beiden Nocken [3-6] in die Nut [3-7] einrasten.

2.3 Querstrebe

Befestigen Sie die Querstrebe [4-3] am Anschlagprofil.

- Schieben Sie den Nutenstein [4-2] auf das Anschlagprofil [4-1] auf.

2.4 Anschlagprofil

Befestigen Sie das Anschlagprofil am Tisch für die Winkelabstützung (AB - KS 120):

- Befestigen Sie den Nutenstein [5-2] mit dem Drehknopf [5-4] an der Bohrung [5-5] des Tisches für die Winkelabstützung. Noch nicht fest anziehen - der Nutenstein muss sich noch ca. 5 mm von der Winkelabstützung abheben lassen.
- Schieben Sie das Anschlagprofil [5-1] auf den Nutenstein [5-2], bis das Anschlagprofil bündig mit der Tischkante [5-3] abschließt.
- Montieren Sie den Tisch für die Winkelabstützung an der KS 120 (siehe Montageanleitung Winkelabstützung).
- Richten Sie den Tisch für die Winkelabstützung so aus, dass das Anschlagprofil bündig mit dem Anschlaglineal der KS 120 ist. Klemmen Sie den Tisch für die Winkelabstützung fest (siehe Montageanleitung Winkelabstützung).
- Befestigen Sie die Bohrung [6-1] der Querstrebe [6-2] mit der Klemmung [6-3] am MFT. Noch nicht fest anziehen!
- Richten Sie an einem langen Werkstück die Flucht des Kappanschlags zur Kappsäge aus.
- Schließen Sie den Drehknopf [5-4].
- Klemmen Sie nun die Verbindungen der Querstrebe [4-4] und [6-3] fest.

2.5 Maßband, Maßbandklemme

- Stecken Sie das Maßband [7-1] auf das ausfahrbare Endstück.
- Führen Sie das Maßband [7-2] nacheinander durch die oberen Nuten des ausfahrbaren Endstücks, des verstellbaren Zwischenstücks und des Anschlagprofils.
- Öffnen Sie den Drehknopf [7-4] der Maßband-

klemme.

- Führen Sie den Nutenstein der Maßbandklemme in die Nut **[7-3]** des Anschlagprofils ein.
- Fixieren Sie die Maßbandklemme im vorderen Bereich des Maßbandes, indem Sie den Drehknopf **[7-4]** zudrehen.

2.6 Auflageblech

Das Auflageblech **[1-4]** dient der Auflage längerer Werkstücke.

- Schrauben Sie das Auflageblech am Schlitz **[8-4]** mit dem Drehknopf **[8-5]** und der Passfeder **[8-1]** in der Nut **[8-2]** des Anschlagprofils fest. **Achtung:** Dabei müssen die beiden Nocken **[8-3]** in die Nut **[8-2]** einrasten.
- Ziehen Sie ggfs. das Teleskop des Kappanschlags 10 cm auseinander, um das Auflageblech in die Nut einzuführen.

2.7 Abstützung

Die Abstützung **[1-3]** dient der Abstützung hoher Werkstücke.

- Öffnen Sie die den Drehknopf **[9-1]** für die Klemmung der Abstützung.
- Führen Sie den Nutenstein **[9-3]** in die obere Nut **[9-2]** des Anschlagprofils oder des verstellbaren Zwischenstücks ein.
- Ziehen Sie ggfs. das Teleskop des Kappanschlags 10 cm auseinander, um die Abstützung in die Nut einzuführen.
- Verschieben Sie die Abstützung in die gewünschte Position.
- Fixieren Sie die Abstützung, indem Sie den Drehknopf **[9-1]** zudrehen.

2.8 Anschlagreiter

Mit dem Anschlagreiter **[1-5]** wird der Abstand zum Sägeblatt eingestellt und damit die Länge der zu sägenden Werkstücke.

- Öffnen Sie den Drehknopf **[1-11]** am verstellbaren Zwischenstück.
- Fahren Sie das Anschlagprofil **[1-1]** und das Zwischenstück **[1-6]** ca. 8 cm auseinander.
- Öffnen Sie den Drehknopf **[10-1]** für die Klemmung des Anschlagreiters.
- Führen Sie den Nutenstein **[10-3]** in die obere Nut **[10-2]** des Anschlagprofils oder des verstellbaren Zwischenstücks ein.
- Verschieben Sie den Anschlagreiter in die gewünschte Position.
- Fixieren Sie den Anschlagreiter, indem Sie den Drehknopf **[10-1]** zudrehen.

Spiel beim Anschlagreiter einstellen

- Verdrehen (öffnen bzw. schließen) Sie die beiden Schrauben **[10-4]**, bis sich der Anschlagreiter spielfrei, aber noch leichtgängig, in der Nut bewegen lässt.

3 Einstellungen

3.1 Maßband

Damit das Maßband nicht mit dem Sägeblatt in Berührung kommen kann, beginnt dieses erst bei 30 cm. Daher müssen Sie den korrekten Abstand des Maßbandes zum Sägeblatt einstellen:

- Stellen Sie bei der KS 120 einen horizontalen und vertikalen Gehrungswinkel von jeweils 0° ein.
- Legen Sie ein Werkstück **[11-4]** mit einer Länge von 450 mm seitlich an das Sägeblatt **[11-3]** der KS 120.
- Schieben Sie den Anschlagreiter **[11-1]** bis an das Werkstück heran. Klemmen Sie den Anschlagreiter in dieser Position fest.
- Öffnen Sie den Drehknopf der Maßbandklemme **[11-5]**.
- Verschieben Sie das Maßband, bis an der Kante **[11-2]** des Anschlagreiters das Maß 450 mm angezeigt wird.
- Klemmen Sie das Maßband mit der Maßbandklemme **[11-5]** in dieser Position fest. Das Maßband zeigt nun den exakten Abstand zum Sägeblatt an. Den Abstand des Anschlagreiters zum Sägeblatt lesen Sie an der Kante **[11-2]** ab.

3.2 Längenverstellung

Nach Öffnen des Drehknopfes **[1-12]** können Sie das Endstück **[1-7]** aus- und einfahren. Die maximale Auszugslänge beträgt 2300 mm.

Nach Öffnen des Drehknopfes **[1-11]** können Sie das Zwischenstück verfahren.

4 Arbeiten

Um ein Werkstück in einer bestimmten Länge abzutrennen gehen Sie wie folgt vor:

- Stellen Sie das gewünschte Maß am Anschlagreiter ein.
- Legen Sie das Werkstück an den Anschlagreiter an.
- Sägen Sie das Werkstück mit der KS 120 durch.

① Mit montiertem Kappanschlag ist die Schwenkfunktion der Kappsäge auf der rechten Seite eingeschränkt: Max.: 53°.

Informationen zu REACH:

www.festool.com/reach

Original instruction
Trimming attachment KA-KS

Symbols



Warning of general danger



Read the Operating Instructions/Notes!

1 Machine features

- [1-1]** Stop profile
- [1-2]** Tape measure clamp
- [1-3]** Support
- [1-4]** Support plate
- [1-5]** Stop flag
- [1-6]** Adjustable spacer
- [1-7]** Extendable end piece
- [1-8]** Leg support plate
- [1-9]** Tape measure

[1-13] Cross brace

The specified illustrations are at the beginning of this operating manual.

2 Set-up

When setting up the attachment, proceed in the sequence specified.

Important: you will require a crown moulding stop (AB-KS 120) to make the connection to the KS 120.

Refer to Figure 1 for the arrangement and positioning of the individual parts.

Fig. 1 shows a rear view of the trimming attachment. The following section describes how to attach the right trimming attachment. Use the same procedure to attach the left trimming attachment! Fig. 2 shows the stop mounted on both sides!

2.1 Preparations

– Secure the KS 120 to a Festool multifunction table (MFT) or a work bench with a height of 790 mm (see operating manual KS 120).

2.2 Leg support plate

The leg support plate **[1-8]** is designed to support the trimming attachment and is fixed to the extendable end piece **[1-7]**.

– Unscrew both rotary knobs **[3-1]** until the two support legs **[3-3]** can be inserted into the clamping sleeves **[3-4]**.

- Insert the support legs until the leg support plate reaches the same height as your KS 120.
- Tighten the rotary knobs **[3-1]** to clamp the support legs in place.
- Screw the rotary knob **[3-2]** through the recess **[3-5]** and into the slot nut **[3-8]** in the bottom slot **[3-7]** on the extendable end piece to secure the mounting plate. **Note:** The two cams **[3-6]** must slot into the groove **[3-7]**.

2.3 Cross brace

Secure the cross member **[1-13]** to the stop profile.

– Slide the slot nut **[4-2]** into the stop profile **[4-1]**.

2.4 Stop profile

Secure the stop profile to the bench for the bracket support (AB-KS 120):

- Insert the rotary knob **[5-4]** through the hole **[5-5]** in the bracket support bench and secure the slot nut **[5-2]**. Do not tighten the knob yet – you must be able to lift the slot nut approx. 5 mm above the bracket support.
- Slide the stop profile **[5-1]** onto the slot nut **[5-2]** until the stop profile is flush with the edge of the bench **[5-3]**.
- Fit the bracket support bench to the KS 120 (see bracket support assembly instructions).
- Align the bracket support bench so that the stop profile is flush with the stop ruler on the KS 120. Clamp the bracket support bench in place (see bracket support assembly instructions).
- Insert a clamp **[6-3]** in the hole **[6-1]** to secure the cross brace **[6-2]** to the MFT. Do not tighten yet!
- Use a long workpiece to align the trimming attachment in relation to the compound mitre saw.
- Now tighten the connections on the cross braces **[4-4]** and **[6-3]**.

2.5 Tape measure, tape measure clamp

- Insert the tape measure **[7-1]** into the extendable end piece.
- Guide the tape measure **[7-2]** through the top grooves on the extendable end piece, the adjustable spacer and the stop profile in succession.
- Unscrew the rotary knob **[7-4]** for the tape measure clamp.
- Insert the slot nut for the tape measure clamp into the slot **[7-3]** on the stop profile.
- Secure the tape measure clamp towards the end of the tape measure by tightening the rotary knob **[7-4]**.

2.6 Support plate

The support plate [1-4] is used to support longer workpieces.

- Screw the rotary knob [8-5] through the recess [8-4] and into the slot nut [8-1] in the slot [8-2] on the stop profile to secure the support plate.

Note: The two cams [8-3] must slot into the groove [8-2].

- If necessary, extend the telescopic section of the trimming attachment 10 cm to insert the support plate into the groove.

2.7 Support

The support [1-3] is used to support taller workpieces.

- Unscrew the rotary knob [9-1] that clamps the support.
- Insert the slot nut [9-3] into the top slot [9-2] on the stop profile or the adjustable spacer.
- If necessary, extend the telescopic section of the trimming attachment 10 cm to insert the support plate into the groove.
- Slide the support to the required position.
- Tighten the rotary knob [9-1] to secure the support.

2.8 Stop flag

The stop flag [1-5] is used to adjust the distance between the saw blade and the workpiece so that the workpiece is cut to the required length.

- Unscrew the rotary knob [1-11] on the adjustable spacer.
- Move the stop profile [1-1] and the spacer [1-6] approx. 8 cm apart.
- Unscrew the rotary knob [10-1] that clamps the stop flag.
- Insert the slot nut [10-3] into the top slot [10-2] on the stop profile or the adjustable spacer.
- Slide the stop flag to the required position.
- Tighten the rotary knob [10-1] to secure the stop flag.

Adjusting play on the stop flag

- Turn (tighten or unscrew) the two screws [10-4] until the stop flag moves smoothly along the slot, but without play.

3 Adjustments

3.1 Tape measure

The tape measure starts at 30 cm so that it does not come into contact with the saw blade. Therefore, make sure that the distance between the tape measure and the saw blade is correct:

- Set both the horizontal and vertical mitre angles on the KS 120 to 0°.

- Place a workpiece [11-4] with a length of 450 mm on the KS 120 lengthways against the saw blade [11-3].

- Slide the stop flag [11-1] up to the workpiece. Clamp the stop flag in this position.

- Unscrew the rotary knob for the measuring tape clamp [11-5].

- Move the tape measure until the measurement at the edge [11-2] of the stop flag indicates 450 mm.

- Use the tape measure clamp [11-5] to secure the tape measure in this position. The tape measure now indicates the exact distance to the saw blade. The measurement at the edge [11-2] is the distance between the stop flag and the saw blade.

3.2 Length adjustment

Unscrew the rotary knob [1-12] to extend and retract the end piece [1-7]. The maximum extension length is 2300 mm.

Unscrew the rotary knob [1-11] to move the spacer.

4 Working

To trim a workpiece to a certain length, proceed as follows:

- Adjust the stop flag to the required dimension.
- Place the workpiece against the stop flag.
- Cut through the workpiece with the KS 120.
- ⓘ Trimming attachments limit the swivel function of the circular cross-cut saw to a maximum of 53° on the right side.

Information on REaCh:

www.festool.com/reach

Notice originale

Guide butée KA-KS

Symboles



Avertissement de danger général



Lire les instructions / les remarques !

1 Éléments de l'appareil

- [1-1] Profilé de butée
- [1-2] Bloque-mètre
- [1-3] Support
- [1-4] Plaque d'appui
- [1-5] Curseur de butée
- [1-6] Pièce intermédiaire réglable
- [1-7] Embout coulissant
- [1-8] Support de pieds
- [1-9] Mètre
- [1-13] Renfort transversal

Les illustrations indiquées se trouvent au début de la notice d'utilisation.

2 Montage

Lors du montage, procédez dans l'ordre indiqué.

Important : la butée inclinée (AB-KS 120) est additionnellement nécessaire pour le raccordement à l'unité KS 120.

Pour l'orientation et le positionnement des pièces, reportez-vous à l'illustration 1.

La vue de la figure 1 correspond à la vue de derrière.

Le paragraphe suivant décrit le montage du **guide-butée droit**. Procédez de la même manière pour le guide-butée gauche ! A des fins de meilleure orientation, la butée est représentée montée des deux côtés sur la figure 2 !

2.1 Opération préparatoire

– Fixez la KS 120 à une table multifonction Festool (MFT) ou à une table de travail d'une hauteur de 790 mm (voir la notice d'utilisation de la KS 120).

2.2 Support de pieds

Le support de pieds [1-8] est fixé à l'embout coulissant [1-7] et sert d'appui pour le guide butée.

– Dévissez les deux molettes [3-1] jusqu'à ce que les deux pieds [3-3] puissent être insérés dans les fixations [3-4].

- Enfoncez les pieds jusqu'à ce le support de pieds soit à la même hauteur que la KS 120.
- Bloquez les pieds à l'aide des molettes [3-1].
- Solidarisez la plaque de fixation et l'embout coulissant à l'aide de la molette [3-2] à visser au niveau de l'encoche [3-5] et du coulisseau [3-8] à insérer dans la gorge inférieure [3-7] de l'embout coulissant. **Attention** : les deux ergots [3-6] doivent s'enclencher dans la gorge [3-7].

2.3 Renfort transversal

Fixez le renfort transversal [1-13] sur le profilé de butée.

– Engagez le coulisseau [4-2] dans le profilé de butée [4-1].

2.4 Profilé de butée

Fixez le profilé de butée à la tablette du support d'angle (AB-KS 120) :

– Fixez le coulisseau [5-2] à l'aide de la molette [5-4] au niveau du trou [5-5] de la tablette du support d'angle. Ne serrez pas encore ! Le coulisseau doit pouvoir s'abaisser d'environ 5 mm par rapport au support d'angle.

– Poussez le profilé de butée [5-1] sur le coulisseau [5-2] jusqu'à ce que le profilé de butée soit au même niveau que le chant de la tablette [5-3].

– Montez la tablette du support d'angle sur la KS 120 (voir la notice de montage de la tablette du support d'angle).

– Orientez la tablette du support d'angle de telle sorte que le profilé de butée soit au même niveau que la réglette de butée de la KS 120. Bloquez la tablette du support d'angle (voir la notice de montage du support d'angle).

– Fixez le perçage [6-1] du renfort transversal [6-2] à l'aide du dispositif de serrage [6-3] de l'unité MFT. Ne pas encore serrer!

– Alignez à l'aide d'une pièce à travailler longue le guide-butée par rapport à la scie guidée.

– Serrez à présent les liaisons du renfort transversal [6-4] et [6-3].

2.5 Mètre, bloque-mètre

– Positionnez le mètre [7-1] sur l'embout coulissant.

– Déroulez le mètre [7-2] dans la gorge supérieure de l'embout coulissant, de la pièce intermédiaire réglable et du profilé de butée.

– Desserrez la molette [7-4] du bloque-mètre.

– Insérez le coulisseau du bloque-mètre dans la gorge [7-3] du profilé de butée.

– Bloquez le bloque-mètre à proximité de l'enrouleur du mètre en serrant la molette [7-4].

2.6 Plaque d'appui

La plaque d'appui [1-4] sert à soutenir les pièces longues.

- Solidarisez la plaque d'appui et le profilé de butée à l'aide de la molette [8-5] à visser au niveau de l'encoche [8-4] et du coulisseau [8-1] à insérer dans la gorge [8-2] du profilé de butée. **Attention** : les deux ergots [8-3] doivent s'enclencher dans la gorge [8-2].
- Ecartez le cas échéant l'élément télescopique du guide-butée de 10 cm, afin de guider la tôle-support dans la rainure.

2.7 Support

Le support [1-3] sert à soutenir les pièces hautes.

- Desserrez la molette [9-1] de fixation du support.

- Insérez le coulisseau [9-3] dans la gorge supérieure [9-2] du profilé de butée ou de la pièce intermédiaire réglable.
- Ecartez le cas échéant l'élément télescopique du guide-butée de 10 cm, afin de guider la tôle-support dans la rainure.
- Amenez le support jusqu'à la position souhaitée.
- Fixez le support en vissant la molette [9-1].

2.8 Curseur de butée

Le curseur de butée [1-5] permet de régler la distance par rapport à la lame de scie et donc la longueur de la pièce à scier.

- Desserrez la molette [1-11] de la pièce intermédiaire réglable.
- Ecartez le profilé de butée [1-1] et la pièce intermédiaire [1-6] d'environ 8 cm.
- Desserrez la molette [10-1] de blocage du curseur de butée.
- Insérez le coulisseau [10-3] dans la gorge supérieure [10-2] du profilé de butée ou de la pièce intermédiaire réglable.
- Amenez le curseur de butée dans la position souhaitée.
- Bloquez le curseur de butée en vissant la molette [10-1].

Réglage du jeu du curseur de butée

- Vissez ou dévissez les deux vis [10-4] jusqu'à ce que le curseur de butée se déplace sans jeu (mais librement) dans la gorge.

3 Réglages

3.1 Mètre

Afin que le mètre ne puisse pas entrer en contact avec la lame de scie, il commence à 30 cm. Il est donc important de régler correctement la distance par rapport à la lame de scie :

- Réglez l'inclinaison de la KS 120 à 0° (horizontale et verticale).
- Positionnez une pièce [9-4] de 450 mm de long contre la lame de scie [11-3] de la KS 120.
- Poussez le curseur de butée [11-1] contre la pièce. Bloquez le curseur de butée dans cette position.
- Desserrez la molette du bloque-mètre [11-5].
- Décalez le mètre jusqu'à ce que le bord [11-2] du curseur de butée indique la graduation 450 mm.
- Bloquez le mètre dans cette position à l'aide du bloque-mètre [11-5]. Le mètre indique désormais la distance exacte par rapport à la lame de scie. La distance du curseur de butée par rapport à la lame de scie se lit au niveau du bord [11-2].

3.2 Réglage de la longueur

Une fois la molette [1-12] desserrée, il est possible de sortir ou de rentrer l'embout [1-7]. La longueur maximale est de 2 300 mm.

Une fois la molette [1-11] desserrée, il est possible de déplacer la pièce intermédiaire.

4 Travail

Pour scier une pièce à la longueur voulue, procédez comme suit :

- Réglez la longueur voulue à l'aide du curseur de butée.
- Positionnez la pièce contre le curseur de butée.
- Sciez la pièce avec la KS 120.



Avec guide-butée monté, la fonction de pivotement de la scie guidée est limitée sur le côté droit : 53° max.

Informations à propos de REACH:

www.festool.com/reach

Manual original

Tope para tronzar KA-KS

Símbolos



Aviso ante un peligro general



¡Leer las instrucciones e indicaciones!

1 Componentes

- [1-1] Perfil de tope
- [1-2] Dispositivo de fijación de la cinta métrica
- [1-3] Apoyo
- [1-4] Chapa de apoyo
- [1-5] Tope de apoyo
- [1-6] Pieza intermedia ajustable
- [1-7] Pieza final extensible
- [1-8] Soporte
- [1-9] Cinta métrica
- [1-13] Traviesa

Las figuras indicadas se encuentran al principio del manual de instrucciones.

2 Estructura

Para el montaje de la estructura proceda en la secuencia descrita a continuación.

Importante: para unir a la sierra de tronzar KS 120 necesita adicionalmente el soporte angular (AB-KS 120).

Preste atención a la imagen 1 con objeto de llevar a cabo la alineación y el posicionamiento de las piezas sueltas.

La vista en la figura 1 se corresponde con la vista desde la parte posterior.

A continuación de describe la **estructura del tope derecho** para tronzar. Proceda de forma análoga para montar el tope izquierdo para tronzar. Para facilitar la orientación se representa en la figura 2 el tope montado en ambos lados.

2.1 Trabajos preliminares

– Fije la KS 120 a una mesa multifuncional de Festool (MFT) o a una mesa de trabajo con una altura de 790 mm (véase el manual de instrucciones de la KS 120).

2.2 Soporte

El soporte [1-8] sirve de apoyo para el tope para tronzar y se sujeta con la pieza final extensible [1-7].

– Abra ambos botones giratorios [3-1] hasta que las patas de apoyo [3-3] puedan introducirse en las abrazaderas de tubo [3-4].

– Introduzca las patas hasta que el soporte quede a la misma altura que su KS 120.

– Inmovilice las patas de apoyo cerrando los botones giratorios [3-1].

– Atornille firmemente la chapa de sujeción en la entalladura [3-5] con el botón giratorio [3-2], así como la lengüeta insertada [3-8] en la ranura inferior [3-7] de la pieza final extensible.

Atención: los dos salientes [3-6] han de quedar enclavados en la ranura [3-7].

2.3 Traviesa

Fije la traviesa [1-13] al perfil de tope.

– Deslice la lengüeta insertada [4-2] sobre el perfil de tope [4-1].

2.4 Perfil de tope

Afiance el perfil de tope a la mesa de apoyo angular (AB-KS 120):

– Sujete la lengüeta insertada [5-2] con el botón giratorio [5-4] en el taladro [5-5] de la mesa de apoyo angular. No apriete el botón hasta su tope: la lengüeta debe poder separarse 5 mm aprox. del apoyo angular.

– Deslice el perfil de tope [5-1] por la lengüeta insertada [5-2] hasta que quede enrasado con el borde de la mesa [5-3].

– Monte la mesa de apoyo angular en la KS 120 (véanse las instrucciones de montaje del apoyo angular).

– Regule la mesa de apoyo angular de tal modo que el perfil de tope quede enrasado con la guía de tope de la KS 120. Inmovilice la mesa de apoyo angular (véanse las instrucciones de montaje del apoyo angular).

– Fije el taladro [6-1] de la traviesa [6-2] con la sujeción [6-3] a la MFT. ¡No apriete aún!

– Efectúe la alineación del tope para tronzar y la sierra tronzadora con la ayuda de una pieza de trabajo larga.

– Fije ahora las uniones de la traviesa [4-4] y [6-3].

2.5 Cinta métrica, dispositivo de fijación de la cinta métrica

– Coloque la cinta métrica [7-1] sobre la pieza final extensible.

– Desenrolle la cinta métrica [7-2] por las ranuras superiores de la pieza final extensible, de la pieza intermedia ajustable y del perfil de tope.

– Abra el botón giratorio [7-4] del dispositivo de fijación de la cinta.

– Inserte la lengüeta del dispositivo de fijación de la cinta en la ranura [7-3] del perfil de tope.

– Fije el dispositivo en la zona anterior a la cinta métrica cerrando el botón giratorio [7-4].

2.6 Chapa de apoyo

La chapa de apoyo [1-4] actúa como apoyo para piezas de trabajo de mayor longitud.

- Atornille firmemente la chapa de apoyo a la entalladura [8-4] con el botón giratorio [8-5] y el muelle de ajuste [8-1] a la ranura [8-2] del perfil de tope. **Atención:** los dos salientes [8-3] han de quedar enclavados en la ranura [8-2].
- En caso necesario, saque el telescopio del tope para tronzar 10 cm para introducir la chapa de apoyo en la ranura.

2.7 Apoyo

El apoyo [1-3] sirve, como su propio nombre indica, de apoyo para piezas de trabajo más altas.

- Abra el botón giratorio [9-1] para la sujeción del apoyo.
- Introduzca la lengüeta [9-3] en la ranura superior [9-2] del perfil de tope o de la pieza intermedia ajustable.
- En caso necesario, saque el telescopio del tope para tronzar 10 cm para introducir la chapa de apoyo en la ranura.
- Desplace el apoyo hasta la posición deseada.
- Fije el apoyo cerrando el botón giratorio [9-1].

2.8 Tope de apoyo

El tope de apoyo [1-5] permite ajustar la distancia de separación con respecto a la hoja de sierra y, por consiguiente, la longitud de la pieza que vaya a serrarse.

- Abra el botón giratorio [1-11] de la pieza intermedia ajustable.
- Desplace el perfil de tope [1-1] y la pieza intermedia [1-6] hasta dejar entre ellos una separación de 8 cm aprox.
- Abra el botón giratorio [10-1] para la sujeción del tope de apoyo.
- Introduzca la lengüeta [10-3] en la ranura superior [10-2] del perfil de tope o de la pieza intermedia ajustable.
- Desplace el tope de apoyo hasta la posición deseada.
- Fije el tope de apoyo cerrando el botón giratorio [10-1].

Ajuste del juego del tope de apoyo

- Gire (abriendo o cerrando) ambos tornillos [10-4] hasta que el tope de apoyo esté exento de juego pero se pueda seguir moviendo con facilidad.

3 Ajustes

3.1 Cinta métrica

La cinta métrica parte de una medida de 30 cm para impedir que entre en contacto con la hoja de sierra. Debe, por tanto, ajustarse la distancia correcta entre la cinta métrica y la hoja de sierra:

- Utilice para la KS 120 una escuadra de inglete que forme un ángulo de 0° con los planos horizontal y vertical.
- Coloque la pieza de trabajo [11-4] de una longitud de 450 mm transversal con respecto a la hoja de sierra [11-3] de la KS 120.
- Aproxime el tope de apoyo [11-1] hasta la pieza de trabajo. Inmovilice el tope de apoyo en esta posición.
- Abra el botón giratorio [11-5] del dispositivo de fijación de la cinta métrica.
- Desplace la cinta métrica hasta que el borde [11-2] del tope de apoyo coincida con la marca de medida de 450 mm.
- Sujete la cinta métrica en esta posición con el dispositivo de fijación [11-5]. La cinta métrica marca ahora la distancia exacta con respecto a la hoja de sierra. En el borde [11-2] podrá ver la distancia de separación entre el tope de apoyo y la hoja de sierra.

3.2 Ajuste de longitud


Con el botón giratorio [1-12] abierto es posible extender y retraer la pieza final [1-7]. La máxima extensión que alcanza es de 2.300 mm.

Con el botón giratorio [1-11] abierto es posible desplazar la pieza intermedia.

4 Trabajos

Para tronzar una pieza de trabajo a una longitud determinada, proceda como se describe a continuación:

- Ajuste la medida deseada en el tope de apoyo.
- Coloque la pieza de trabajo pegada al tope de apoyo.
- Sierre la pieza con la KS 120.

-  Con el tope para tronzar montado, la función de oscilación de la sierra tronzadora está limitada en el lado derecho a un máximo de 53°.

Información sobre REACH:

www.festool.com/reach

Istruzioni originali

Battuta KA-KS

Simboli



Avvertenza di pericolo generico



Leggere le istruzioni/avvertenze!

1 Elementi dell'elettrotensile

- [1-1]** Profilo di guida
- [1-2]** Dispositivo di fissaggio del metro a nastro
- [1-3]** Sostegno
- [1-4]** Lamiera di appoggio
- [1-5]** Scorrevole della battuta
- [1-6]** Distanziale regolabile
- [1-7]** Riscontro estraibile
- [1-8]** Base d'appoggio delle gambe della battuta
- [1-9]** Flessometro
- [1-13]** Traversa

Le figure indicate nel testo si trovano all'inizio delle istruzioni per l'uso.

2 Montaggio

Per il montaggio, attenersi alla sequenza qui descritta.

Importante: per il collegamento al KS 120 è necessario usare anche il supporto angolare (AB-KS 120).

Per l'allineamento e il posizionamento dei singoli elementi, fare riferimento alla figura 1.

In fig. 1 è illustrata la vista dal retro.

Di seguito è descritto il corretto montaggio del riscontro **destro**. Per il montaggio del riscontro sinistra, procedere in modo analogo! Per un migliore orientamento, in fig. 2 il riscontro è visualizzato montato su entrambi i lati!

2.1 Operazioni preliminari

– Fissare l'unità KS 120 ad un tavolo multifunzione Festool (MFT), o ad un banco di lavoro con un'altezza di 720 mm (vedere le istruzioni d'uso dell'unità KS 120).

2.2 Base d'appoggio delle gambe della battuta

La base d'appoggio **[1-8]** serve da sostegno per le gambe della battuta, ed è fissata al riscontro estraibile **[1-7]**.

– Svitare le due manopole **[3-1]** in modo tale da poter inserire le gambe **[3-3]** nelle staffe per tubi **[3-4]**.

– Regolare le gambe in modo che la base d'ap-

poggio presenti la stessa altezza dell'unità KS 120.

– Fissare i piedini di supporto con le manopole **[3-1]**.

– Con la manopola **[3-2]** e il tassello **[3-8]**, fissare la lamiera di fissaggio alla fessura **[3-5]**, in corrispondenza della scanalatura inferiore **[3-7]** del riscontro estraibile. **Attenzione:** verificare che entrambe le camme **[3-6]** si innestino nella scanalatura **[3-7]**.

2.3 Traversa

Fissare la traversa **[1-13]** sul profilo del riscontro.

– Inserire il dado di montaggio per scanalature **[4-2]** sul profilo del riscontro **[4-1]**.

2.4 Profilo di guida

Fissare il profilo di guida al banco dell'unità angolare (AB-KS 120):

– Con la manopola **[5-4]**, fissare il tassello **[5-2]** attraverso il foro **[5-5]** del banco dell'unità angolare. Non serrare ancora completamente: il tassello deve potersi sollevare di ca. 5 mm rispetto all'unità angolare.

– Spingere il profilo di guida **[5-1]** sul tassello **[5-2]**, fino a farlo risultare a filo con il bordo del banco **[5-3]**.

– Montare il banco dell'unità angolare sull'unità KS 120 (vedere le istruzioni di montaggio dell'unità angolare).

– Allineare il banco dell'unità angolare in modo tale che il profilo di guida risulti a filo con il righe di riscontro dell'unità KS 120. Fissare il banco dell'unità angolare (vedere le istruzioni di montaggio dell'unità angolare).

– Fissare il foro **[6-1]** della traversa **[6-2]** con il morsetto **[6-3]** all'MFT. Non stringere ancora!

– Orientare su un pezzo in lavorazione lungo la fuga del riscontro rispetto alla troncatrice.

– A questo punto, fissare i giunti della traversa **[4-4]** e **[6-3]** stringerli.

2.5 Flessometro, dispositivo di fissaggio del flessometro

– Inserire il flessometro **[7-1]** sul riscontro estraibile.

– Far passare il flessometro **[7-2]** attraverso le scanalature superiori del riscontro estraibile, del distanziale regolabile e del profilo di guida.

– Aprire la manopola **[7-4]** del dispositivo di fissaggio del flessometro.

– Inserire il tassello del dispositivo di fissaggio del flessometro nella scanalatura **[7-3]** del profilo di guida.

- Assicurare il dispositivo di fissaggio nella parte anteriore del flessometro, chiudendo la manopola [7-4].

2.6 Lamiera di appoggio

La lamiera di appoggio [1-4] serve da supporto per i pezzi in lavorazione di dimensioni particolarmente lunghe.

- Con la manopola [8-5] e la linguetta di aggiustamento [8-1], avvitare la lamiera di appoggio alla fessura [8-4] in corrispondenza della scanalatura [8-2] del profilo di guida. **Attenzione:** verificare che entrambe le camme [8-3] si innestino nella scanalatura [8-2].
- Se occorre, tirare la parte telescopica del riscontro di 10 cm per introdurre la lamiera di appoggio nella scanalatura.

2.7 Sostegno

Il sostegno [1-3] funge da supporto per i pezzi in lavorazione particolarmente alti.

- Aprire la manopola [9-1] che blocca il sostegno.
- Inserire il tassello [9-3] nella scanalatura superiore [9-2] del profilo di guida o del distanziale regolabile.
- Se occorre, tirare la parte telescopica del riscontro di 10 cm per introdurre la lamiera di appoggio nella scanalatura.
- Portare il sostegno nella posizione desiderata.
- Fissare il sostegno chiudendo la manopola [9-1].

2.8 Scorrevole della battuta

Utilizzare lo scorrevole della battuta [1-5] per impostare la distanza rispetto alla lama e, di conseguenza, la lunghezza dei pezzi da segare.

- Aprire la manopola [1-11] in corrispondenza del distanziale regolabile.
- La distanza tra il profilo di guida [1-1] e il distanziale [1-6] deve essere di ca. 8 cm.
- Aprire la manopola [10-1] di bloccaggio dello scorrevole della battuta.
- Inserire il tassello [10-3] nella scanalatura superiore [10-2] del profilo di guida o del distanziale regolabile.
- Spingere lo scorrevole della battuta nella posizione desiderata.
- Fissare lo scorrevole della battuta chiudendo la manopola [10-1].

Regolazione del gioco dello scorrevole della battuta

- Girare (aprire o chiudere) le due viti [10-4], fino a quando lo scorrevole della battuta risulta mobile all'interno della scanalatura, ma senza gioco.

3 Impostazioni

3.1 flessometro

Per evitare che il flessometro venga a contatto con la lama, questa si trova ad una distanza di 30 cm. È necessario pertanto impostare la distanza corretta del flessometro rispetto alla lama:

- Sull'unità KS 120 impostare un taglio obliquo orizzontale e verticale di rispettivamente 0°.
- Posizionare un pezzo [11-4] con una Lunghezza di 450 mm lateralmente alla lama [11-3] dell'unità KS 120.
- Accostare al pezzo in lavorazione lo scorrevole della battuta [11-1]. Serrare lo scorrevole in questa posizione.
- Aprire la manopola del dispositivo di fissaggio del flessometro [11-5].
- Regolare il flessometro fino a quando, lungo il bordo [11-2] dello scorrevole della battuta, viene visualizzato il valore 450 mm.
- Assicurare il flessometro in questa posizione con l'apposito dispositivo di fissaggio [11-5]. Il flessometro a questo punto indica la distanza esatta rispetto alla lama. La distanza tra lo scorrevole della battuta e la lama è indicata in corrispondenza del bordo [11-2].

3.2 Impostazione della lunghezza

Una volta aperta la manopola [1-12], è possibile spostare il riscontro [1-7] in avanti e indietro. L'estensione massima è di 2300 mm.

Una volta aperta la manopola [1-11], è possibile regolare il distanziale.

4 Segare

Per segare un pezzo ad una determinata lunghezza, procedere nel seguente modo:

- Impostare la misura desiderata attraverso lo scorrevole della battuta.
- Posizionare il pezzo sullo scorrevole della battuta.
- Segare il pezzo con l'unità KS 120.



Con il riscontro di troncatura montato, la funzione oscillante della sega per troncatura sul lato destro è limitata: max: 53°.

Informazioni su REACH:

www.festool.com/reach

Oorspronkelijke gebruiksaanwijzing Afkortaanslag KA-KS

Symbolen



Waarschuwing voor algemeen gevaar



Handleiding/aanwijzingen lezen!

1 Apparaatonderdelen

- [1-1] Aanslagprofiel
- [1-2] Meetlintklem
- [1-3] Steun
- [1-4] Oplegplaat
- [1-5] Aanslagruiter
- [1-6] Verstelbaar tussenstuk
- [1-7] Uitschuifbaar uiteinde
- [1-8] Voetsteun
- [1-9] Meetlint
- [1-13] Dwarwsstuk

De vermelde afbeeldingen staan in het begin van de gebruiksaanwijzing.

2 Opbouw

Ga bij de opbouw volgens de beschreven volgorde te werk.

Belangrijk: Voor aansluiting op de KS 120 is extra de hoeksteun (AB-KS 120) vereist.

Bekijk afbeelding 1 voor de uitrichting en positionering van de onderdelen.

Het aanzicht in Afbeelding 1 komt overeen met het aanzicht van achteren.

Onderstaand wordt de opbouw van de afkortaanslag **rechts** beschreven. Voor de aanbouw van de linkerafkortaanslag gaat u op dezelfde manier te werk! Voor een betere oriëntatie wordt in Afbeelding 2 de aanslag aan beide kanten gemonteerd weergegeven!

2.1 Voorbereidende werkzaamheden

– Bevestig de KS 120 op een Festool multifunctionele tafel (MFT), of een werktafel met een tafelhoogte van 720 mm (zie bedieningshandleiding KS 120).

2.2 Voetsteun

De voetsteun [1-8] dient ter ondersteuning van de afkortaanslag en wordt aan het uitschuifbare uiteinde [1-7] bevestigd.

– Draai de beide draaiknoppen [3-1] zover los dat de beide steunpoten [3-3] in de buisklemmen

[3-4] kunnen worden ingebracht.

- Breng de steunpoten zover in dat de voetsteun dezelfde hoogte heeft als de KS 120.
- Zet de steunpoten vast met behulp van de draaiknoppen [3-1].
- Schroef de bevestigingsplaat aan de uitsparing [3-5] met de draaiknop [3-2] en de gleufsteen [3-8] aan de onderste groef [3-7] van het uitschuifbare uiteinde vast. **Let op:** Hierbij dienen de beide nokken [3-6] in de groef [3-7] te vergendelen.

2.3 Dwarwsstuk

Bevestig het dwarwsstuk [1-13] op het aanslagprofiel.

– Schuif de gleufsteen [4-2] op het aanslagprofiel [4-1].

2.4 Aanslagprofiel

Bevestig het aanslagprofiel aan de tafel voor de hoeksteun (AB-KS 120):

- Bevestig de gleufsteen [5-2] met de draaiknop [5-4] aan het boorgat [5-5] van de tafel voor de hoeksteun. Nog niet vast aandraaien – de gleufsteen moet nog ca. 5 mm van de hoeksteun kunnen worden afgenomen.
- Schuif het aanslagprofiel [5-1] op de gleufsteen [5-2] tot het profiel vlak aansluit op de tafelfkant [5-3].
- Monteer de tafel voor de hoeksteun aan de KS 120 (zie montagevoorschrift hoeksteun).
- Breng de tafel voor de hoeksteun in zo'n stand dat het aanslagprofiel zich in lijn met de aanslaglineaal van de KS 120 bevindt.
- Klem de tafel voor de hoeksteun vast (zie montagevoorschrift hoeksteun).
- Bevestig het boorgat [6-1] van het dwarwsstuk [6-2] met de klemming [6-3] op de MFT. Nog niet vast aandraaien!
- Stel bij een lang werkstuk de rechte lijn van de afkortaanslag op de afkortzaag af.
- Klem nu de verbindingen van het dwarwsstuk [4-4] en [6-3] vast.

2.5 Meetlint, meetlintklem

- Zet het meetlint [7-1] in het uitschuifbare uiteinde.
- Leid het meetlint [7-2] eerst door de bovenste groeven van het uitschuifbare uiteinde en vervolgens van het verstelbare tussenstuk en het aanslagprofiel.
- Open de draaiknop [7-4] van de meetlintklem.
- Breng de gleufsteen van de meetlintklem in de

groef **[7-3]** van het aanslagprofiel in.

- Zet de meetlinklem in het voorste gedeelte van het meetlint vast door de draaiknop **[7-4]** vast te draaien.

2.6 Oplegplaat

De oplegplaat **[1-4]** dient ter ondersteuning van langere werkstukken.

- Schroef de oplegplaat aan de uitsparing **[8-4]** met de draaiknop **[8-5]** en de pasveer **[8-1]** aan de groef **[8-2]** van het aanslagprofiel vast. **Let op:** Hierbij dienen de beide nokken **[8-3]** in de groef **[8-2]** te vergrendelen.
- Trek zo nodig de telescoop van de afkortaanslag 10 cm uit om de oplegplaat in de groef te leiden.

2.7 Steun

De steun **[1-3]** dient ter ondersteuning van hoge werkstukken.

- Open de draaiknop **[9-1]** voor de klemming van de steun.
- Breng de gleufsteen **[9-3]** in de bovenste groef **[9-2]** van het aanslagprofiel of het verstelbare tussenstuk in.
- Trek zo nodig de telescoop van de afkortaanslag 10 cm uit om de oplegplaat in de groef te leiden.
- Verschuif de steun in de gewenste stand.
- Zet de steun vast door de draaiknop **[9-1]** vast te draaien.

2.8 Aanslagruiter

Met de aanslagruiter **[1-5]** wordt de afstand tot het zaagblad ingesteld en daarmee de lengte van het te zagen werkstuk.

- Open de draaiknop **[1-11]** aan het verstelbare tussenstuk.
- Schuif het aanslagprofiel **[1-1]** en het tussenstuk **[1-6]** ca. 8 cm van elkaar.
- Open de draaiknop **[10-1]** voor de klemming van de aanslagruiter.
- Breng de gleufsteen **[10-3]** in de bovenste groef **[10-2]** van het aanslagprofiel of het verstelbare tussenstuk in.
- Verschuif de aanslagruiter in de gewenste stand.
- Zet de aanslagruiter vast door de draaiknop **[10-1]** vast te draaien.

Speling bij de aanslagruiter instellen

- Draai (openen of sluiten) aan de beide schroeven **[10-4]** tot de aanslagruiter spelingsvrij, maar nog soepel, in de groef kan worden bewogen.

3 Instellingen

3.1 Meetlint

Om te voorkomen dat het meetlint in aanraking komt met het zaagblad begint dit pas bij 30 cm. Daarom moet u de juiste afstand van het meetlint tot het zaagblad instellen:

- Stel bij de KS 120 een horizontale en verticale verstekhoek van 0° in.
- Leg een werkstuk **[11-4]** met een lengte van 450 mm langs de zijkant van het zaagblad **[11-3]** van de KS 120.
- Schuif de aanslagruiter **[11-1]** tegen het werkstuk. Klem de aanslagruiter in deze stand vast.
- Open de draaiknop **[11-5]** van de meetlinklem.
- Verschuif het meetlint totdat aan de kant **[11-2]** van de aanslagruiter maat 450 mm wordt aangegeven.
- Klem het meetlint met de meetlinklem **[11-5]** in deze stand vast. Het meetlint geeft nu de exacte afstand tot het zaagblad aan. De afstand van de aanslagruiter tot het zaagblad kunt u bij de kant **[11-2]** aflezen.

3.2 Lengte-instelling


Na het openen van de draaiknop **[1-12]** kunt u het uiteinde **[1-7]** in- en uitschuiven. De maximale uittrek lengte bedraagt 2300 mm.

Na het openen van de draaiknop **[1-11]** kunt u het tussenstuk bewegen.

4 Werken

Om een werkstuk op een bepaalde lengte af te korten gaat u als volgt te werk:

- Stel de gewenste maat bij de aanslagruiter in.
- Leg het werkstuk tegen de aanslagruiter.
- Zaag het werkstuk door met de KS 120.

 Met gemonteerde afkortaanslag is de zwenkfunctie van de afkortzaag aan de rechterkant beperkt: max.: 53°.

Informatie voor REACH:

www.festool.com/reach

Bruksanvisning i original Kapanslag KA-KS

Symboler



Varning för allmän risk!



Läs bruksanvisningen/anvisningarna!

1 Maskindelar

- [1-1] anslagsprofil
- [1-2] måttbandsklämma
- [1-3] stöd
- [1-4] stödplåt
- [1-5] anslagslöpare
- [1-6] ställbar mellandel
- [1-7] utdragbart ändstycke
- [1-8] fotfäste
- [1-9] Måttband
- [1-13] Tvärstag

De angivna bilderna finns i början av bruksanvisningen.

2 Montera

Sätt ihop enheten i den ordning som beskrivs nedan.

OBS! För anslutning till KS 120 krävs även ett vinkelstöd (AB-KS 120).

Titta på bild 1 hur du ska ställa in och placera delarna.

På bild 1 sett bakifrån.

Nedan beskrivs montering av det **högra kapanslaget**. Gör likadant med det vänstra kapanslaget! För tydlighetens skull visas anslaget monterat på båda sidor på bild 2!

2.1 Förberedelser

– Fäst KS 120 på ett Festool flerfunktionsbord (MFT) eller 720 mm högt arbetsbord (se bruksanvisningen till KS 120).

2.2 Fotfäste

Fotfästet [1-8] stöder kapanslaget och sitter infäst på det utdragbara ändstycket [1-7].

– Lossa de båda vreden [3-1] så pass att de båda stödbenen [3-3] går att föra in i rörklämmorna [3-4].

– För in stödbenen tills fotstödet får samma höjd som KS 120.

– Dra åt stödbenen med vreden [3-1].

– Skruva åt fästplåten i slitsen [3-5] med vredet

[3-2] och spårmuttern [3-8] i det undre spåret [3-7] på det utdragbara ändstycket. **Varning!** De båda nockarna [3-6] ska greppa i spåret [3-7].

2.3 Tvärstag

Fäst tvärstaget [1-13] på anslagsprofilen.

– Skjut på spårmuttern [4-2] på anslagsprofilen [4-1].

2.4 Anslagsprofil

Fäst anslagsprofilen i bordet till vinkelstödet (AB-KS 120):

– Fäst spårmuttern [5-2] med vredet [5-4] i hålet [5-5] i bordet till vinkelstödet. Dra inte åt ännu – spårmuttern ska även upp ca 5 mm från vinkelstödet.

– Skjut på anslagsprofilen [5-1] på spårmuttern [5-2] tills anslagsprofilen är kant i kant med bordskanten [5-3].

– Montera bordet till vinkelstödet på KS 120 (se monteringsanvisningen till vinkelstödet).

– Ställ in bordet till vinkelstödet så att anslagsprofilen är kant i kant med anslagslinjalen på KS 120. Kläm fast bordet till vinkelstödet (se monteringsanvisningen till vinkelstödet).

– Fäst hålet [6-1] i tvärstaget [6-2] på MFT med klämfästet [6-3]. Dra inte åt än!

– Kontrollera att kapanslaget ligger i linje med kapsågen om arbetsobjektet är långt.

– Drag åt vridknappen [5-4].

– Dra nu åt tvärstagets fastsättningar [4-4] och [6-3].

2.5 Måttband, måttbandsklämma

– Sätt på måttbandet [7-1] på det utdragbara ändstycket.

– För på måttbandet [7-2] i de övre spåren på det utdragbara ändstycket, den ställbara mellandelen och anslagsprofilen.

– Lossa vredet [7-4] till måttbandsklämmen.

– För på spårmuttern till måttbandsklämmen i anslagsprofilspåret [7-3].

– Fixera måttbandsklämmen i främre delen av måttbandet genom att dra åt vredet [7-4].

2.6 Stödplåt

Stödplåten [1-4] stöttar längre arbetsstycken.

– Skruva åt stödplåten i slitsen [8-4] med vredet [8-5] och passkilen [8-1] i anslagsprofilspåret [8-2]. **Varning!** De båda nockarna [8-3] ska greppa i spåret [8-2].

– Dra vid behov isär kapanslagets teleskop 10 cm för att få in justeringsanslaget i spåret.

2.7 Stöd

Stödet [1-3] stöttar höga arbetsstycken.

- Lossa vredet [9-1] till stödklämman.
- För på spårmuttern [9-3] i det övre spåret [9-2] på anslagsprofilen eller ställbara mellandelen.
- Dra vid behov isär kapanslagets teleskop 10 cm för att få in justeringsanslaget i spåret.
- Skjut stödet till det läge du vill ha det.
- Fixera stödet genom att dra åt vredet [9-1].

2.8 Anslagslöpare

Anslagslöparen [1-5] ställer in avståndet till sågklingen och alltså längden på det arbetsstycke du ska såga.

- Lossa vredet [1-11] på den ställbara mellandelen.
- Dra isär anslagsprofilen [1-1] och mellandelen [1-6] ca 8 cm.
- Lossa vredet [10-1] till anslagslöparklämman.
- För på spårmuttern [10-3] i det övre spåret [10-2] på anslagsprofilen eller ställbara mellandelen.
- Skjut anslagslöparen till det läge du vill ha den.
- Fixera anslagslöparen genom att dra åt vredet [10-1].

Ställ in spelet på anslagslöparen

- Skruva (lossa resp. dra) på de båda skruvarna [10-4] tills anslagslöparen slutar glappa, men ändå glider lätt i spåret.

3 Ställa in

3.1 måttbandet

Måttbandet börjar först 30 cm in, så att det inte kommer i kontakt med sågklingen. Därför måste du ställa in rätt avstånd mellan måttband och sågklinga:

- Ställ in KS 120 på gerings- och snedkapningsvinkel 0°.
- Lägg på ett arbetsstycke [11-4] på 450 mm med sidan mot sågklingen [11-3] till KS 120.
- Skjut anslagslöparen [11-1] mot arbetsstycket. Kläm fast anslagslöparen i det läget.
- Lossa vredet till måttbandsklämman [11-5].
- Skjut måttbandet tills det visar 450 mm vid kanten [11-2] mot anslagslöparen.
- Kläm fast måttbandet med måttbandsklämman [11-5] i det läget. Måttbandet visar nu exakt avstånd till sågklingen. Läs av avståndet mellan anslagslöparen och sågklingen vid kanten [11-2].

3.2 Längdställning

Lossa vredet [1-12], så kan du köra in och ut ändstycket [1-7]. Maximal utdragslängd är 2 300 mm. När du lossat vredet [1-11], så kan du flytta mellandelen.

4 Arbetsmetod

Så här kapar du ett arbetsstycke till en viss längd:

- Ställ in det mått du vill ha på anslagslöparen.
- Lägg an arbetsstycket mot anslagslöparen.
- Kapa av arbetsstycket med KS 120.



När kapanslaget är monterat, är kap-sågens svängfunktion på höger sida begränsad till max 53°.

Information om REACH:

www.festool.com/reach

Alkuperäiset ohjeet Katkaisurajoitin KA-KS

Symbolit



Varoitus yleisestä vaarasta



Lue ohjeet/huomautukset!

1 Koneen osat

[1-1] Rajoitinprofiili

[1-2] Mittanauhapidike

[1-3] Tuki

[1-4] Alustalevy

[1-5] Rajoitinluisti

[1-6] Säädettävä välikappale

[1-7] Liikkuva päätykappale

[1-8] Jalkatuki

[1-9] Mittanauha

[1-13] Poikkituki

Mainitut kuvat ovat käyttöoppaan alussa.

2 Rakenne

Kokoa laite kuvatussa järjestyksessä.

Tärkeää: KS 120:een kiinnittämistä varten tarvitset lisäksi kulmatuen (AB-KS 120).

Katso yksittäisten osien suuntaus ja sijainti kuvasta 1.

Kuva 1 on otettu takaapäin.

Seuraavassa selostetaan oikean katkaisuohtajimen kiinnittäminen. Vasemman katkaisuohtajimen kiinnittäminen tehdään vastaavalla tavalla! Selventämisen vuoksi kuvassa 2 ohjain on asennettu molemmille puolille!

2.1 Valmisteleminen

– Kiinnitä KS 120 Festool-monoimipöytään (MFT) tai työpöytään. Pöydän korkeuden on oltava 720 mm (katso KS 120:n käyttöohjetta).

2.2 Jalkatuki

Liikkuvaan päätykappaleeseen **[1-7]** kiinnitettävä jalkatuki **[1-8]** on tarkoitettu katkaisurajoittimen tukemiseen.

– Löysää kumpaakin kiertonuppia **[3-1]** niin paljon, että voit viedä kummatkin tukijalat **[3-3]** putken kiinnittimiin **[3-4]**.

– Vie tukijalat niin syvälle, että jalkatuki on samalla korkeudella kuin KS 120.

– Kiristä jalkatuki kiertonupeilla **[3-1]**.

– Ruuvaa kiinnityslevy loven **[3-5]** kohdalta kier-

tonupin **[3-2]** ja T-urakiinnittimen **[3-8]** avulla liikkuvan päätykappaleen aluraan **[3-7]** kiinni.

Huomio: Tällöin kummankin nokan **[3-6]** on lukituttava uraan **[3-7]**.

2.3 Poikkituki

Kiinnitä poikkituki **[1-13]** ohjainprofiiliin.

– Työnnä urakiinnitin **[4-2]** ohjainprofiiliin **[4-1]**.

2.4 Rajoitinprofiili

Kiinnitä rajoitinprofiili kulmatuen pöytään (AB-KS 120):

– Kiinnitä T-urakiinnitin **[5-2]** kiertonupilla **[5-4]** kulmatuen pöydän reikään **[5-5]**. Älä kiristä kiertonuppia vielä tiukkaan – T-urakiinnittintä on pystyttävä nostamaan vielä noin 5 mm:n verran kulmatuesta.

– Työnnä rajoitinprofiilia **[5-1]** T-urakiinnittimen **[5-2]** päälle, kunnes rajoitinprofiili on tasaisesti pöydän reunaan **[5-3]** vasten.

– Asenna kulmatuen pöytä KS 120:een (katso kulmatuen asennusohjetta).

– Suuntaa kulmatuen pöytä niin, että rajoitinprofiili on tasaisesti KS 120:n rajoitinohjainta vasten. Kiristä kulmatuen pöytä (katso kulmatuen asennusohjetta).

– Kiinnitä poikkituki **[6-2]** reistä **[6-1]** puristuskiinnikkeellä **[6-3]** MFT:hen. Älä vielä kiristä lopullisesti kiinni!

– Suuntaa pitkää työkalua käyttäen katkaisuohtajain samansuuntaiseksi katkaisusahan kanssa.

– Kiristä nyt poikkituen **[4-4]** ja **[6-3]** kiinnitykset kiinni.

2.5 Mittanauha, mittanauhapidike

– Aseta mittanauha **[7-1]** liikkuvan päätykappaleen päälle.

– Vie seuraavassa järjestyksessä mittanauha **[7-2]** liikkuvan päätykappaleen, säädettävän välikappaleen ja rajoitinprofiilin yläurien läpi.

– Avaa mittanauhapidikkeen kiertonuppi **[7-4]**.

– Vie mittanauhapidikkeen T-urakiinnitin rajoitinprofiiliin uraan **[7-3]**.

– Kiinnitä mittanauhapidike mittanauhan etualueelle kiristämällä kiertonuppia **[7-4]**.

2.6 Alustalevy

Alustalevy **[1-4]** on tarkoitettu pitkien työkaluleiden alustaksi.

– Ruuvaa alustalevy loven **[8-4]** kohdalta kiertonupin **[8-5]** ja sovitussousen **[8-1]** avulla rajoitinprofiiliin uraan **[8-2]** kiinni. **Huomio:** Tällöin kummankin nokan **[8-3]** on lukituttava uraan **[8-2]**.

– Tarvittaessa vedä katkaisuhjaimen teleskoop-
pia 10 cm pitemmäksi, jotta saat ohjattua taso-
levyn uraan.

2.7 Tuki

Tuki **[1-3]** on tarkoitettu korkeiden työkappaleiden tukemiseen.

- Avaa tuen kiristimen kiertonuppi **[9-1]**.
- Vie T-urakiinnitin **[9-3]** rajoitinprofiilin tai sää-
dettävän välikappaleen yläuraan **[9-2]**.
- Tarvittaessa vedä katkaisuhjaimen teleskoop-
pia 10 cm pitemmäksi, jotta saat ohjattua taso-
levyn uraan.
- Siirrä tuki haluamaasi paikkaan.
- Kiinnitä tuki kiristämällä kiertonuppia **[9-1]**.

2.8 Rajoitinluisti

Rajoitinluistilla **[1-5]** säädetään etäisyys sahan-
terään ja siten myös sahattavien kappaleiden pituus.

- Avaa säädettävän välikappaleen kiertonuppi **[1-
11]**.
- Aseta rajoitinprofiili **[1-1]** ja välikappale **[1-6]**
noin 8 cm:n päähän toisistaan.
- Avaa rajoitinluistin kiristimen kiertonuppi **[10-
1]**.
- Vie T-urakiinnitin **[10-3]** rajoitinprofiilin tai sää-
dettävän välikappaleen yläuraan **[10-2]**.
- Siirrä rajoitinluisti haluamaasi paikkaan.
- Kiinnitä rajoitinluisti kiristämällä kiertonuppia
[10-1].

Rajoitinluistin välyksen säätäminen

- Kierrä (avaa tai sulje) molempia ruuveja **[10-4]**,
kunnes rajoitinluisti kulkee välyksettä, mutta
vielä herkästi urassa.

3 Säädot

3.1 Mittanauha

Mittanauha alkaa vasta 30 cm:n kohdalta, jotta se
ei kosketaisi sahanterää. Siksi sinun on säädet-
tävä mittanauhan ja sahanterän välinen etäisyys
oikein:

- Säädä KS 120:llä vaaka- ja pystysuuntaiseksi
jiirikulmaksi 0°.
- Aseta 450 mm:n pituinen työkappale **[11-4]**
sivuttain KS 120:n sahanterän **[11-3]** viereen.
- Työnnä rajoitinluisti **[11-1]** työkappaleta vasten.
Kiinnitä rajoitinluisti tähän asentoon.
- Avaa mittanauhapidikkeen **[11-5]** kiertonuppi.
- Työnnä mittanauhaa, kunnes rajoitinluistin reu-
nassa **[11-2]** näkyy mitta 450 mm.
- Kiinnitä mittanauha mittanauhapidikkeellä
[11-5] tähän asentoon. Mittanauha osoittaa
nyt tarkan etäisyyden sahanterään. Voit lukea

rajoitinluistin ja sahanterän välisen etäisyyden
rajoitinluistin reunasta **[11-2]**.

3.2 Pitkittäissäätö

Kun olet avannut kiertonupin **[1-12]**, voit siirtää
päätykappaletta **[1-7]** ulos- ja sisäänpäin. Liik-
keen pituus ulospäin on enintään 2 300 mm.

Kun olet avannut kiertonupin **[1-11]**, voit siirtää
välikappaletta.

4 Työskenteleminen

Menettele seuraavasti, kun haluat katkaista työ-
kappaleen tietynpituiseksi:

- Säädä haluamasi mitta rajoitinluistilla.
- Aseta työkappale rajoitinluistia vasten.
- Saha työkappale KS 120:n avulla poikki.

i Kun katkaisuvaste on asennettu paikal-
leen, se rajoittaa oikealla puolella katkai-
susahan kääntötoimintoa: Maks.: 53°.

REACH:iin liittyvät tiedot:

www.festool.com/reach

Original brugsanvisning Afkorteranslag KA-KS

Symboler



Advarsel om generel fare



Læs vejledning/anvisninger!

1 Maskinelementer

- [1-1] Anslagsprofil
- [1-2] Målebåndsklemme
- [1-3] Afstøtning
- [1-4] Underlag
- [1-5] Anslagsrytter
- [1-6] Justerbart mellemstykke
- [1-7] Udskydeligt endestykke
- [1-8] Fodstøtte
- [1-9] Målebånd
- [1-13] Tværprofil

De angivne illustrationer findes i tillægget til brugsanvisningen.

2 Opbygning

Opbyg afkorteranslaget som beskrevet nedenfor.

Vigtigt: Ved tilslutning til KS 120 skal vinkelstøtten (AB-KS 120) også bruges.

Se billede 1 med hensyn til indretning og placering af de enkelte komponenter.

Billede 1 viser systemet bagfra.

Nedenfor beskrives monteringen af højre afkorteranslag. Venstre afkorteranslag monteres på samme måde! For overskuelighedens skyld viser billede 2 anslaget monteret på begge sider!

2.1 Forberedende arbejde

- Fastgør KS 120 på et Festool multifunktionsbord (MFT) eller et arbejdsbord med en højde på 720 mm (se betjeningsvejledningen til KS 120).

2.2 Fodstøtte

Fodstøtten [1-8] støtter afkorteranslaget og fastgøres til det udskydelige endestykke [1-7].

- Løsn de to drejknapper [3-1] så meget, at de to støtteben [3-3] kan føres ind i rørbærerne [3-4].
- Før støttebenene så langt ind, at fodstøtten har samme højde som KS 120.
- Fastspænd støttebenene med drejknapperne [3-1].

- Skru fastgørelsespladen fast i den nederste not [3-7] på det udskydelige endestykke ved slidsen [3-5] med drejknappen [3-2] og notstenen [3-8]. **Bemærk:** De to knaster [3-6] skal gå i hak i noten [3-7].

2.3 Tværprofil

Fastgør tværprofilen [1-13] på anslagsprofilen.

- Skub notstenen [4-2] på anslagsprofilen [4-1].

2.4 Anslagsprofil

Fastgør anslagsprofilen på vinkelstøtten (AB-KS 120):

- Fastgør notstenen [5-2] i hullet [5-5] på vinkelstøtten med drejknappen [5-4]. Fastspænd ikke notstenen endnu – notstenen skal stadig kunne løftes ca. 5 mm op over vinkelstøtten.
- Skub anslagsprofilen [5-1] hen over notstenen [5-2], indtil anslagsprofilen er plan med bordkanten [5-3].
- Monter vinkelstøtten på KS 120 (se monteringsvejledningen til vinkelstøtten).
- Juster vinkelstøtten sådan, at anslagsprofilen er plan med anslagslinealen på KS 120. Fastspænd vinkelstøtten (se monteringsvejledningen til vinkelstøtten).
- Fastgør tværprofilens [6-2] hul [6-1] på MFT med spændeanordningen [6-3]. Vent med at spænde spændeanordningen!
- Juster afkorteranslaget ved hjælp af et langt arbejdsemne, så det flugter med afkortersaven.
- Fastspænd nu tværprofilens forbindelser [4-4] og [6-3].

2.5 Målebånd, målebåndsklemme

- Sæt målebåndet [7-1] på det udskydelige endestykke.
- Før målebåndet [7-2] gennem den øverste not på det udskydelige endestykke, det justerbare mellemstykke og anslagsprofilen.
- Åbn drejknappen [7-4] til målebåndsklemmen.
- Før notstenen til målebåndsklemmen ind i noten [7-3] på anslagsprofilen.
- Fastgør målebåndsklemmen i målebåndets forreste område ved at lukke for drejknappen [7-4].

2.6 Underlag

Underlaget [1-4] anvendes til lange arbejdsemner.

- Skru underlaget fast i noten [8-2] på anslagsprofilen ved slidsen [8-4] med drejknappen [8-5] og pasfederen [8-1]. **Bemærk:** De to knaster [8-3] skal gå i hak i noten [8-2].

- Træk evt. afkorteranslagets teleskop 10 cm ud for at føre underlaget ind i noten.

2.7 Afstøtning

Afstøtningen [1-3] anvendes til høje arbejdsemner.

- Åbn drejeknappen [9-1] til fastspænding af afstøtningen.
- Før notstenen [9-3] ind i den øverste not [9-2] på anslagsprofilen eller det justerbare mellemstykke.
- Træk evt. afkorteranslagets teleskop 10 cm ud for at føre underlaget ind i noten.
- Skub afstøtningen i den ønskede position.
- Fastgør afstøtningen ved at lukke for drejeknappen [9-1].

2.8 Anslagsrytter

Med anslagsrytteren [1-5] indstilles afstanden til savklingen og dermed længden af det arbejds-emne, der skal saves.

- Åbn drejeknappen [1-11] på det justerbare mellemstykke.
- Flyt anslagsprofilen [1-1] og mellemstykket [1-6] ca. 8 cm fra hinanden.
- Åbn drejeknappen [10-1] til fastspænding af anslagsrytteren.
- Før notstenen [10-3] ind i den øverste not [10-2] på anslagsprofilen eller det justerbare mellemstykke.
- Skub anslagsrytteren i den ønskede position.
- Fastgør anslagsrytteren ved at lukke for drejeknappen [10-1].

Indstilling af anslagsrytterens spillerum

- Drej (åbn eller luk) de to skruer [10-4], indtil anslagsrytteren går let og uden spillerum i noten.

3 Indstillinger

3.1 Målebånd

For at målebåndet ikke kan komme i berøring med savklingen, starter det først ved 30 cm. Derfor skal målebåndets afstand til savklingen indstilles korrekt:

- Indstil den horisontale og vertikale geringsvinkel til 0° på KS 120.
- Læg et arbejdsemne [11-4] med en længde på 450 mm ind mod savklingen [11-3] på KS 120.
- Skub anslagsrytteren [11-1] ind mod arbejdsemnet. Fastspænd anslagsrytteren i denne position.
- Åbn drejeknappen til målebåndsklemmen [11-5].
- Forskyd målebåndet, indtil målet 450 mm vises

ved kanten [11-2] af anslagsrytteren.

- Fastspænd målebåndet i denne position med målebåndsklemmen [11-5]. Målebåndet viser nu den nøjagtige afstand til savklingen. Afstanden mellem anslagsrytteren og savklingen kan aflæses ved kanten [11-2].

3.2 Længdejustering

Ved at åbne drejeknappen [1-12] kan endestykket [1-7] forskydes frem og tilbage. Den maksimale udtrækslængde er 2300 mm.

Ved at åbne drejeknappen [1-11] kan mellemstykket forskydes.

4 Arbejde

Et arbejdsemne afskæres i en bestemt længde på følgende måde:

- Indstil det ønskede mål med anslagsrytteren.
- Læg arbejdsemnet ind mod anslagsrytteren.
- Sav arbejdsemnet med KS 120.



Med monteret afkorteranslag er afkorterensavens svingfunktion på højre side begrænset: Maks.: 53°.

Informationer om REACH:

www.festool.com/reach

Originalbrugsanvisning Kappanlegg KA-KS

Symboler



Advarsel mot generell fare



Anvisning / les merknader!

1 Maskinelementer

- [1-1] Anleggsprofil
- [1-2] Målebåndklemme
- [1-3] Støtte
- [1-4] Depotplate
- [1-5] Anleggsskyver
- [1-6] Justerbart mellomstykke
- [1-7] Uttrekkbart endestykke
- [1-8] Benunderlag
- [1-9] Målebånd
- [1-13] Diagonalavstiver

De oppgitte illustrasjonene finnes fremst i bruksanvisningen.

2 Oppsetting

Følg den beskrevne rekkefølgen ved montering.

Viktig: For bruk med KS 120 trenger du i tillegg vinkelstøtten (AB-KS 120).

Ta hensyn til innrettingen og posisjonen på enkeltdelene i bilde 1.

Bilde 1 er sett bakfra.

Nedenfor blir det beskrevet hvordan man monterer høyre kappeanlegg. Du går frem på tilsvarende måte for å montere det venstre kappeanlegget! For at det skal være enklere å orientere seg, er anlegget montert på begge sider på bilde 2.

2.1 Klargjøring

- Fest KS 120 på et Festool multifunksjonsbord (MFT) eller et arbeidsbord med en høyde på 720 mm (se bruksanvisningen for KS 120).

2.2 Benunderlag

Benunderlaget [1-8] fungerer som støtte for kappeanlegget og festes på det uttrekkbare endestykket [1-7].

- Løsne begge dreiebryterne [3-1] slik at begge støttebena [3-3] kan føres inn i rørklemmene [3-4].
- Før støttebena så langt inn at benunderlaget har samme høyde som KS 120.
- Stram støttebena med dreiebryterne [3-1].
- Skru fast festeplaten i slissen [3-5] med drei-

bryteren [3-2] og glideblokken [3-8] på den nederste sporet [3-7] på det uttrekkbare endestykket. **Advarsel:** Begge knastene [3-6] må gå i inngrep i sporet [3-7].

2.3 Diagonalavstiver

Fest diagonalavstiveren [1-13] på anleggsprofilen. - Skyv glideblokken [4-2] på anleggsprofilen [4-1].

2.4 Anleggsprofil

Fest anleggsprofilen på bordet for vinkelstøtten (AB-KS 120).

- Fest glideblokken [5-2] med dreiebryteren [5-4] i hullet [5-5] på bordet for vinkelstøtten. Ikke trekk til ennå - glideblokken må heves enda ca. 5 mm fra vinkelstøtten.
- Skyv anleggsprofilen [5-1] på glideblokken [5-2] til anleggsprofilen ligger i flukt med bordkanten [5-3].
- Monter bordet for vinkelstøtten på KS 120 (se monteringsanvisningen for vinkelstøtten).
- Juster bordet for vinkelstøtten slik at anleggsprofilen er i flukt med anleggslinjalen på KS 120. Klem fast bordet for vinkelstøtten (se monteringsanvisningen for vinkelstøtten).
- Fest hullet [6-1] på diagonalavstiveren [6-2] med klemmen [6-3] på MFT. Ikke trekk til ennå!
- Bruk et emne til å nivellere kappeanlegget i flukt med kappsagen.
- Klem fast forbindelsene på diagonalavstiveren [4-4] og [6-3].

2.5 Målebånd, målebåndklemme

- Sett målebåndet [7-1] på det uttrekkbare endestykket.
- Før målebåndet [7-2] gjennom de øverste sporene på det uttrekkbare endestykket, det justerbare mellomstykket og anleggsprofilen.
- Åpne dreiebryteren [7-4] på målebåndklemmen.
- Før glideblokken på målebåndsklemmen inn i sporet [7-3] på anleggsprofilen.
- Fest målebåndklemmen foran på målebåndet ved å skru til dreiebryteren [7-4].

2.6 Depotplate

Depotplaten [1-4] brukes til å legge lange arbeidsemner på.

- Skru fast depotplaten i slissen [8-4] med dreiebryteren [8-5] og passfjæren [8-1] på den sporet [8-2] på anleggsprofilen. **Advarsel:** Begge knastene [3-6] må gå i inngrep i sporet [8-2].
- Trekk ev. fra hverandre teleskopet på kappeanlegget 10 cm for å få ført underlagsplaten inn i sporet.

2.7 Støtte

Støtten **[1-3]** brukes til å støtte høye arbeidsemner.

- Åpne dreiebryteren **[9-1]** for klemmen for støtten.
- Før glideblokken **[9-3]** inn i det øverste sporet **[9-2]** på anleggsprofilen eller det justerbare mellomstykket.
- Trekk ev. fra hverandre teleskopet på kappeanlegget 10 cm for å få ført underlagsplaten inn i sporet.
- Skyv støtten til ønsket posisjon.
- Fest støtten ved å skru til dreiebryteren **[9-1]**.

2.8 Anleggsskyver

Anleggsskyveren **[1-5]** brukes til å stille inn avstanden til sagbladet og dermed lengden på arbeidsemnet som skal sages.

- Åpne dreiebryteren **[1-11]** på det justerbare mellomstykket.
- Skyv anleggsprofilen **[1-1]** og mellomstykket **[1-6]** ca. 8 cm fra hverandre.
- Åpne dreiebryteren **[10-1]** for klemmen for anleggsskyveren.
- Før glideblokken **[10-3]** inn i det øverste sporet **[10-2]** på anleggsprofilen eller det justerbare mellomstykket.
- Skyv anleggsskyveren til ønsket posisjon.
- Fest anleggsskyveren ved å skru til dreiebryteren **[10-1]**.

Fjerne slark på anleggsskyveren

- Skru (åpne eller lukke) på begge skruene **[10-4]** til anleggsskyveren er uten slark, men likevel kan bevegelse lett i sporet.

3 Innstillinger

3.1 Målebånd

For at målebåndet ikke skal komme i berøring med sagbladet, begynner dette først på 30 cm. Derfor må du stille inn den riktige avstanden mellom målebåndet og sagbladet:

- Still inn en horisontal og vertikal gjæringsvinkel hver på 0° på KS 120.
- Legg et arbeidsemne **[11-4]** med en lengde på 450 mm på siden på sagbladet **[11-3]** til KS 120.
- Skyv anleggsskyveren **[11-1]** frem til arbeidsemnet. Klem fast anleggsskyveren i denne posisjonen.
- Åpne dreiebryteren på målebåndklemmen **[11-5]**.
- Skyv målebåndet til målet 450 mm vises på kanten **[11-2]** av anleggsskyveren.

- Klem fast målebåndet med målebåndklemmen **[11-5]** i denne posisjonen. Målebåndet viser nå den nøyaktige avstanden til sagbladet. Avstanden fra anleggsskyveren til sagbladet kan du lese av på kanten **[11-2]**.

3.2 Lengderegulering

Når du har åpnet dreiebryteren **[1-12]**, kan du skyve endestykket **[1-7]** ut og inn. Den maksimale uttrekkslengden er 2300 mm.

Når du har åpnet dreiebryteren **[1-11]**, kan du bevege mellomstykket.

4 Arbeid

Slik kapper du et arbeidsemne i en bestemt lengde:

- Still inn ønsket mål på anleggsskyveren.
- Legg arbeidsemnet på anleggsskyveren.
- Sag gjennom arbeidsemnet med KS 120.

i Ved montert kappanlegg er svingfunksjonen til kappsagen begrenset på den høyre siden: Maks.: 53°.

Informasjon om REACH:

www.festool.com/reach

Manual original Batente angular KA-KS

Símbolos



Perigo geral



Ler indicações/notas!

1 Componentes da ferramenta

- [1-1] Perfil de batente
- [1-2] Pinça para fita métrica
- [1-3] Apoio
- [1-4] Chapa de apoio
- [1-5] Posicionador
- [1-6] Peça intercalar ajustável
- [1-7] Terminal expansível
- [1-8] Apoio dos pés
- [1-9] Fita métrica
- [1-13] Reforço transversal

As figuras indicadas encontram-se no início do manual de instruções.

2 Montagem

Ao efectuar a montagem, observe a sequência descrita.

Importante: para ligar à KS 120, precisa de um apoio angular adicional (AB-KS 120).

Observe a figura 1 em relação ao alinhamento e posicionamento das peças individuais.

A perspectiva da imagem 1 corresponde à perspectiva de trás.

De seguida, será descrita a montagem do batente angular direito. Para a montagem do batente angular esquerdo, proceda de forma análoga! Para uma melhor orientação, na imagem 2, o batente está representado montado de ambos os lados!

2.1 Trabalhos preliminares

- Fixe o KS 120 sobre uma bancada multifuncional Festool (MFT), ou sobre uma bancada de trabalho com uma altura de 720 mm (consultar o manual de instruções KS 120).

2.2 Apoio dos pés

O apoio dos pés [1-8] serve para apoiar o batente angular e é fixo no terminal expansível [1-7].

- Solte ambos os botões giratórios [3-1] até ser possível introduzir ambos os suportes [3-3] nas braçadeiras para tubos [3-4].
- Introduza o suporte até o apoio dos pés possuir

a mesma altura do que o seu KS 120.

- Fixe os pés de apoio com os botões giratórios [3-1].
- Aparafuse a chapa de fixação na fenda [3-5] com o botão giratório [3-2] e a cavilha acanalada [3-8] na ranhura inferior [3-7] do terminal expansível. **Atenção:** ambos os ressaltos [3-6] devem engatar na ranhura [3-7].

2.3 Reforço transversal

Fixe o reforço transversal [1-13] ao perfil de batente.

- Empurre a cavilha acanalada [4-2] no perfil de batente [4-1].

2.4 Perfil de batente

Fixe o perfil de batente na bancada para o apoio angular (AB-KS 120):

- Fixe a cavilha acanalada [5-2] no furo [5-5] da bancada para o apoio angular, utilizando o botão giratório [5-4]. Não apertar ainda – deve ainda ser possível elevar a cavilha acanalada do apoio angular aprox. 5 mm.

- Empurre o perfil de batente [5-1] sobre a cavilha acanalada [5-2], até o perfil de batente encostar de forma rematada com o bordo da bancada [5-3].

- Monte a bancada para o apoio angular no KS 120 (consultar as instruções de montagem do suporte angular).

- Oriente a bancada para o apoio angular de forma a que o perfil de batente encoste de forma rematada com a régua de batente do KS 120. Fixe a bancada para o apoio angular (consultar as instruções de montagem do apoio angular).
- Fixe o orifício [6-1] do reforço transversal [6-2] com o dispositivo de aperto [6-3] à MFT. Não aperte já!

- Numa peça a trabalhar comprida, ajuste o alinhamento do batente angular em relação à serra de chanfros.

- Aperte agora uniões do reforço transversal [4-4] e [6-3].

2.5 Fita métrica, pinça para fita métrica

- Encaixe a fita métrica [7-1] sobre o terminal expansível.

- Conduza sucessivamente a fita métrica [7-2] através das ranhuras superiores do terminal expansível, da peça intercalar ajustável e do perfil de batente.

- Abra o botão giratório [7-4] da pinça para fita métrica.

- Introduza a cavilha acanalada da pinça para fita

métrica dentro da ranhura **[7-3]** do perfil de batente.

- Fixe a pinça para fita métrica na zona dianteira da fita métrica, fechando o botão giratório **[7-4]**.

2.6 Chapa de apoio

A chapa de apoio **[1-4]** serve para apoiar peças a trabalhar mais compridas.

- Aparafuse a chapa de apoio na fenda **[8-4]** com o botão giratório **[8-5]** e a chaveta **[8-1]** na ranhura **[8-2]** do perfil de batente. **Atenção:** ambos os ressaltos **[8-3]** devem engatar na ranhura **[8-2]**.
- Eventualmente, separe o telescópio do batente angular 10 cm, para inserir a chapa de apoio na ranhura.

2.7 Apoio

O apoio **[1-3]** serve para apoiar peças a trabalhar altas.

- Abra o botão giratório **[9-1]** de fixação do apoio.
- Introduza a cavilha acanalada **[9-3]** na ranhura superior **[9-2]** do perfil de batente ou da peça intercalar ajustável.
- Eventualmente, separe o telescópio do batente angular 10 cm, para inserir a chapa de apoio na ranhura.
- Empurre o apoio para a posição desejada.
- Fixe o apoio, fechando o botão giratório **[9-1]**.

2.8 Posicionador

O posicionador **[1-5]** permite ajustar a distância em relação à lâmina de serra e, deste modo, o comprimento das peças a serrar.

- Abra o botão giratório **[1-11]** na peça intercalar ajustável.
- Separe o perfil de batente **[1-1]** e a peça intercalar **[1-6]** em aprox. 8 cm.
- Abra o botão giratório **[10-1]** de fixação do posicionador.
- Introduza a cavilha acanalada **[10-3]** na ranhura superior **[10-2]** do perfil de batente ou da peça intercalar ajustável.
- Desloque o posicionador para a posição desejada.
- Fixe o posicionador, fechando o botão giratório **[10-1]**.

Ajustar a folga no posicionador

- Gire (abrir ou fechar) ambos os parafusos **[10-4]**, de modo a que o posicionador se mova sem folgas, mas facilmente na ranhura.

3 Ajustes

3.1 Fita métrica

Para que não seja possível a fita métrica entrar em contacto com a lâmina de serra, ela só começa nos 30 cm. Por isso, deve ajustar a distância correcta da fita métrica em relação à lâmina de serra:

- No KS 120, ajuste um ângulo de meia esquadria horizontal e vertical de, respectivamente, 0°.
- Encoste lateralmente uma peça a trabalhar **[11-4]** com um comprimento de 450 mm à lâmina de serra **[11-3]** do KS 120.
- Empurre o posicionador **[11-1]**, até encostar na peça a trabalhar. Fixe o posicionador nesta posição.
- Abra o botão giratório da pinça para fita métrica **[11-5]**.
- Desloque a fita métrica até ser indicada a medida de 450 mm na face **[11-2]** do posicionador.
- Fixe a fita métrica nesta posição com a pinça para fita métrica **[11-5]**. A fita métrica indica agora a distância exacta em relação à lâmina de serra. Poderá consultar a distância do posicionador em relação à lâmina de serra na face **[11-2]**.

3.2 Ajuste do comprimento

Depois de abrir o botão giratório **[1-12]**, pode fazer entrar e sair o terminal **[1-7]**. O comprimento de curso máximo e de 2300 mm.

Depois de abrir o botão giratório **[1-11]**, pode deslocar a peça intercalar.

4 Trabalhos

Para cortar uma peça a trabalhar num determinado comprimento, proceda do seguinte modo:

- Ajuste a medida pretendida no posicionador.
- Encoste a peça a trabalhar ao posicionador.
- Serre a peça a trabalhar com o KS 120.



Com o batente angular montado, a função de oscilação da serra de chanfros do lado direito é limitada: máx.: 53°.

Informações sobre REACH:

www.festool.com/reach

Оригинал Руководства по эксплуатации Торцовочный упор КА-КС

Символы



Предупреждение об общей опасности



Соблюдайте руководство по эксплуатации/указания!

1 Составные части инструмента

- [1-1] упорный профиль
- [1-2] зажим для рулетки
- [1-3] дополнительная опора
- [1-4] опорная пластина
- [1-5] ограничитель
- [1-6] передвижная проставка
- [1-7] выдвижной концевой элемент
- [1-8] подставка
- [1-9] измерительная рулетка
- [1-13] Траверса

Иллюстрации находятся в начале руководства по эксплуатации.

2 Установка

При установке придерживайтесь порядка, описанного ниже.

Важное указание: для соединения с KS 120 вам дополнительно потребуется угловой упор (AB-KS 120).

Выравнивание и позиционирование производите в соответствии с рис. 1.

На рисунке 1 приведен вид сзади.

Далее описывается установка правого торцовочного упора. Установка левого торцовочного упора производится аналогично! Для лучшей наглядности на рисунке 2 упор изображён установленным с двух сторон!

2.1 Подготовительные работы

– Закрепите плиту KS 120 на многофункциональном столе (MFT) Festool или на любом другом рабочем столе высотой 720 мм (см. Руководство по эксплуатации KS 120).

2.2 Подставка

Подставка [1-8] служит для дополнительной опоры торцовочного упора и закрепляется на выдвижном концевом элементе [1-7].

– Ослабьте обе вращающиеся ручки [3-1] настолько, чтобы обе опорные ножки [3-3] можно было вставить в зажимы (3.5.).

– Вставьте опорные ножки так, чтобы подставка

находилась на одинаковой высоте с плитой KS 120.

– Прочно закрепите опорные ножки, завинтив вращающиеся ручки [3-1].

– Приверните крепежный лист через шлиц [3-5] с помощью вращающейся ручки [3-2] и шпонки [3-8] к нижнему пазу [3-7] выдвижного концевой элемента. **Внимание:** оба упора [3-6] должны войти в паз [3-7].

2.3 Траверса

Закрепите траверсу [1-13] на упорном профиле.

– Надвиньте шпонку с пазом [4-2] на упорный профиль [4-1].

2.4 Упорный профиль

Закрепите упорный профиль на столе для углового упора (AB-KS 120):

– Закрепите шпонку [5-2] с помощью вращающейся ручки [5-4] в отверстии [5-5] стола для углового упора. Не затягивайте до конца

- шпонка должна свободно приподниматься прим. на 5 мм над угловым упором.

– Надвиньте упорный профиль [5-1] на шпонку [5-2] таким образом, чтобы упорный профиль находился заподлицо с кромкой [5-3] стола.

– Установите стол для угловой опоры на плиту KS 120 (см. Руководство по монтажу углового упора).

– Установите стол для углового упора таким образом, чтобы упорный профиль находился заподлицо с упорной планкой плиты KS 120. Прочно закрепите стол для углового упора (см. Руководство по монтажу углового упора).

– Закрепите отверстие [6-1] траверсы [6-2] с помощью зажима [6-3] на MFT. Не затягивайте до конца!

– На длинной заготовке выровняйте соосность торцовочного упора и торцовочной пилы.

– После этого прочно закрепите соединения траверсы [4-4] и [6-3].

2.5 Измерительная рулетка, зажим для рулетки

– Вставьте измерительную рулетку [7-1] в выдвижной концевой элемент.

– Уложите ленту [7-2] рулетки в верхний паз концевой элемента, передвижной проставки и упорного профиля.

– Ослабьте вращающуюся ручку [7-4] зажима для рулетки.

– Введите шпонку зажима для рулетки в паз [7-3] упорного профиля.

– Зафиксируйте зажим для рулетки в начале ленты рулетки, завернув ручку [7-4].

2.6 Опорная пластина

Пластина [1-4] служит опорной поверхностью для длинных заготовок.

- Закрепите опорную пластину в пазу [8-2] упорного профиля, ввернув вращающуюся ручку [8-5] в призматическую шпонку [8-1] через шлиц [8-4]. **Внимание:** оба упора [8-3] должны войти в паз [8-2].
- Для облегчения ввода опорной пластины в паз раздвиньте телескопический рукав торцовочного упора на 10 см.

2.7 Дополнительная опора

Опора [1-3] служит для дополнительной поддержки длинных заготовок.

- Ослабьте вращающуюся ручку [9-1] для закрепления дополнительной опоры.
- Введите шпонку [9-3] в верхний паз [9-2] упорного профиля или передвижной проставки.
- Для облегчения ввода опорной пластины в паз раздвиньте телескопический рукав торцовочного упора на 10 см.
- Установите дополнительную опору в нужное положение.
- Зафиксируйте опору, завернув вращающуюся ручку [9-1].

2.8 Ограничитель

С помощью ограничителя [1-5] устанавливается расстояние до пильного диска, а тем самым длина отпиленной заготовки.

- Ослабьте вращающуюся ручку [1-11] на передвижной проставке.
- Установите упорный профиль [1-1] и проставку [1-6] на расстоянии прим. 8 см.
- Ослабьте вращающуюся ручку [10-1] для закрепления ограничителя.
- Введите шпонку [10-3] в верхний паз [10-2] упорного профиля или передвижной проставки.
- Установите ограничитель в нужное положение.
- Зафиксируйте ограничитель, завернув вращающуюся ручку [10-1].

Регулировка зазора ограничителя

- Поверните (ослабьте или затяните) оба винта [10-4] так, чтобы ограничитель двигался в пазе без зазоров, но еще легко.

3 Регулировка

3.1 Измерительная рулетка

Чтобы пильный диск не задевал ленту рулетки, лента проходит в 30 см от него. Для этого выставьте расстояние между лентой рулетки и пильным диском:

- Установите на плите KS 120 горизонтальный и вертикальные углы скоса, равные 0°.
- Приложите заготовку [11-4] длиной 450 мм к пильному диску [11-3] плиты KS 120.
- Подвиньте ограничитель [11-1] вплотную к заготовке. Жестко зафиксируйте ограничитель в этом положении.
- Ослабьте вращающуюся ручку зажима [11-5] для рулетки.
- Подвиньте ленту рулетки таким образом, чтобы кромка [11-2] ограничителя находилась над отметкой 450 мм.
- Зафиксируйте ленту рулетки зажимом [11-5] в этом положении. Теперь рулетка показывает точное расстояние до пильного диска. Расстояние от ограничителя до пильного диска видно на кромке [11-2].

3.2 Установка длины

После ослабления вращающейся ручки [1-12] можно передвигать концевой элемент [1-7]. Максимальная длина, на которую его можно выдвинуть, составляет 2300 мм.

После ослабления вращающейся ручки [1-11] можно передвигать проставку.

4 Выполнение работ

Чтобы отпилить заготовку определенной длины, выполните следующие действия:

- Установите ограничитель на нужную отметку.
- Приложите заготовку к ограничителю.
- Сделайте распил с помощью KS 120.

- ⓘ Со смонтированным торцовочным упором функция поворота торцовочной пилы на правой стороне ограничена: макс. 53°.

Информация по директиве REACH:

www.festool.com/reach

Původní návod pro používání Kapovací doraz KA-KS

Symboly



Varování před všeobecným nebezpečím



Přečtěte si návod/pokyny!

1 Jednotlivé součásti

- [1-1]** dorazový profil
 - [1-2]** svorka pro upevnění měřicího pásma
 - [1-3]** opěra
 - [1-4]** opěrný plech
 - [1-5]** dorazový jezdec
 - [1-6]** nastavitelný střední díl
 - [1-7]** výsuvná koncovka
 - [1-8]** podnožka
 - [1-9]** měřicí pásmo
 - [1-13]** Příčná vzpěra
- Uvedené obrázky se nacházejí na začátku návodu k použití.

2 Montáž

Postupujte při montáži v popsaném pořadí.

Důležité: Pro spojení s KS 120 potřebujete navíc úhlovou opěrku (AB-KS 120).

Při zarovnávání a umísťování jednotlivých dílů se řiďte obrázkem 1.

Na obrázku 1 je pohled zezadu.

V následujícím textu je popsána montáž pravého kapovacího dorazu. Při montáži levého kapovacího dorazu postupujte analogicky! Pro lepší orientaci je na obrázku 2 vyobrazený doraz namontovaný na obou stranách!

2.1 Přípravné práce

- Upevněte KS 120 na multifunkční stůl Festool (MFT) nebo na pracovní stůl s výškou 720 mm (viz návod k použití KS 120).

2.2 Podnožka

Podnožka **[1-8]** slouží k podepření kapovacího dorazu a připěvňuje se k výsuvné koncovce **[1-7]**.

- Uvolněte oba otočné knoflíky **[3-1]** tak, aby šly zasunout obě nohy **[3-3]** do třmenů trubky **[3-4]**.
- Zasuňte nohy tak, aby měla podnožka stejnou výšku jako Vaše KS 120.
- Pevně upněte nohy otočnými knoflíky **[3-1]**.
- Pevně upněte upevňovací plech k drážce **[3-5]**

otočným knoflíkem **[3-2]** a posuvným prvkem **[3-8]** na dolní drážce **[3-7]** výsuvné koncovky.
Pozor: Obě vačky **[3-6]** musejí zapadnout do drážky **[3-7]**.

2.3 Příčná vzpěra

Upevněte příčnou vzpěru **[1-13]** k dorazovému profilu.

- Posuvný prvek **[4-2]** nasuňte na dorazový profil **[4-1]**.

2.4 Dorazový profil

Upevněte dorazový profil ke stolu k zachycení úhlu (AB-KS 120):

- Připevněte posuvný prvek **[5-2]** s otočným knoflíkem **[5-4]** k otvoru **[5-5]** stolu k zachycení úhlu. Ještě nedotahujte – posuvný prvek musí být možné od zachycení úhlu odtáhnout asi o 7.
- Nasuňte dorazový profil **[5-1]** na posuvný prvek **[5-2]**, dokud se dorazový profil nezarovná s hranou stolu **[5-3]**.
- Namontujte stůl k zachycení úhlu ke KS 120 (viz návod k montáži zachycení úhlu).
- Srovnejte stůl k zachycení úhlu tak, aby byl dorazový profil zarovnaný s dorazovým pravítkem KS 120. Pevně upněte stůl k zachycení úhlu (viz návod k montáži zachycení úhlu).
- Otvor **[6-1]** příčné vzpěry **[6-2]** upevněte pomocí aretace **[6-3]** k MFT. Aretaci ještě nedotahujte!
- Na dlouhém obrobku vyrovnejte kapovací doraz vůči kapovací pile.
- Nyní dotáhněte spoje příčné vzpěry **[4-4]** a **[6-3]**.

2.5 Měřicí pásmo, svorka pro upevnění měřicího pásma

- Zasuňte měřicí pásmo **[7-1]** do výsuvné koncovky.
- Zasuňte postupně měřicí pásmo **[7-2]** skrz horní drážku výsuvné koncovky, nastavitelného středního dílu a dorazového profilu.
- Uvolněte otočný knoflík **[7-4]** svorky pro upevnění měřicího pásma.
- Vložte posuvný prvek svorky pro upevnění měřicího pásma do drážky **[7-3]** dorazového profilu.
- Utažením otočného knoflíku **[7-4]** zachyťte svorku pro upevnění měřicího pásma v jeho přední části.

2.6 Opěrný plech

Opěrný plech **[1-4]** slouží k podepření delších obráběných kusů.

- Přišroubujte opěrný plech k drážce **[8-4]** otočným knoflíkem **[8-5]** a posuvným prvkem **[8-1]** do drážky **[8-2]** dorazového profilu. **Pozor:** Obě vačky **[8-3]** musejí zapadnout do drážky **[8-2]**.

– Případně vytáhněte teleskopickou část kapovacího dorazu o 10 cm, abyste mohli do drážky zavést opěrný plech.

2.7 Podpěra

Podpěra [1-3] slouží k podepření vyšších obráběných kusů.

- Povolte otočný knoflík [9-1] k upevnění podpěry.
- Vložte posuvný prvek [9-3] do horní drážky [9-2] dorazového profilu nebo nastavitelného středního dílu.
- Případně vytáhněte teleskopickou část kapovacího dorazu o 10 cm, abyste mohli do drážky zavést opěrný plech.
- Nastavte podpěru do požadované polohy.
- Upevněte podpěru dotažením otočného knoflíku [9-1].

2.8 Dorazový jezdec

Pomocí dorazového jezdcе [1-5] se nastavuje vzdálenost od pilového kotouče, a tak délka kusu, který se má řezat.

- Povolte otočný knoflík [1-11] na nastavitelném středním dílu.
- Vysuňte dorazový profil [1-1] a střední díl [1-6] asi o 8 cm.
- Povolte otočný knoflík [10-1] k upevnění dorazového jezdcе.
- Vložte posuvný prvek [10-3] do horní drážky [10-2] dorazového profilu nebo nastavitelného středního dílu.
- Nastavte dorazový jezdec do požadované polohy.
- Upevněte dorazový jezdec dotažením otočného knoflíku [10-1].

Nastavení vůle dorazového jezdcе

- Otáčejte (uvolňujte, resp. utahujte) oba šrouby [10-4], dokud se dorazový jezdec nepohybuje v drážce bez vůle, ale ještě stále lehce.

3 Nastavení

3.1 Měřicí pásmo

Aby měřicí pásmo nemohlo přijít do styku s pilovým kotoučem, začíná až na 30 cm. Proto musíte nastavit správnou vzdálenost měřicího pásma od pilového kotouče:

- Nastavte u KS 120 horizontální a vertikální úhel zkosení vždy 0°.
- Položte obráběný kus [11-4] délky 450 mm bokem na pilový kotouč [11-3] KS 120.
- Nasuňte dorazový jezdec [11-1] až k obráběnému kusu. Upevněte dorazový jezdec v této poloze.

– Uvolněte otočný knoflík svorky pro upevnění měřicího pásma [11-5].

- Posunujte měřicí pásmo, dokud nebude na hraně [11-2] dorazového jezdcе zobrazeno 450 mm.
- Upevněte měřicí pásmo v této poloze pomocí svorky pro jeho upevnění [11-5]. Měřicí pásmo nyní ukazuje přesnou vzdálenost od pilového kotouče. Vzdálenost dorazového jezdcе od pilového kotouče teď můžete odečíst u hrany [11-2].

3.2 Nastavení délky

Po povolení otočného knoflíku [1-12] lze vysunout a zasunout koncovku [1-7]. Maximální vysunutí činí 2300 mm.

Po povolení otočného knoflíku [1-11] lze nastavit střední díl.

4 Práce

Při oddělení obráběného kusu v určité délce postupujte následovně:

- Nastavte požadovanou délku na dorazovém jezdci.
- Přiložte obráběný kus k dorazovému jezdci.
- Přeřízněte obráběný kus pomocí KS 120.

i S namontovaným kapovacím dorazem je funkce naklonění kapovací pily na pravé straně omezená na max. 53°.

Informace k REACH:

www.festool.com/reach

Instrukcja oryginalna

Prowadnica do obcinania długich elementów KA-KS

Symbole



Ostrzeżenie przed ogólnym zagrożeniem



Instrukcja/przeczytać zalecenia!

1 Elementy urządzenia

- [1-1] Profil prowadnicowy
 - [1-2] Zacisk taśmy pomiarowej
 - [1-3] Podparcie
 - [1-4] Przykładnica blaszana
 - [1-5] Konik prowadnicowy
 - [1-6] Regulowany element pośredni
 - [1-7] Wysuwany element końcowy
 - [1-8] Nakładka stopowa
 - [1-9] Taśma pomiarowa
 - [1-13] Poprzeczka
- Podane rysunki znajdują się w załączniku instrukcji obsługi.

2 Montaż

Przy montażu należy postępować w podanej kolejności.

Ważna informacja: Do podłączenia do KS 120 potrzebne jest dodatkowo podparcie kątowe (AB-KS 120).

Odnośnie ustawienia i pozycjonowania poszczególnych elementów należy stosować się do rysunku 1.

Widok na rysunku 1 odpowiada widokowi od tyłu.

W dalszym ciągu opisano montaż prawej prowadnicy do przycinania długich elementów. Przy montażu lewej prowadnicy do przycinania długich elementów należy postępować analogicznie! Dla lepszej orientacji na rysunku 2 przedstawiono prowadnicę zamontowaną po obu stronach!

2.1 Prace przygotowawcze

– Przymocować KS 120 do stołu wielofunkcyjnego (MFT) firmy Festool lub do stołu roboczego o wysokości 720 mm (patrz instrukcja obsługi KS 120).

2.2 Nakładka stopowa

Nakładka stopowa [1-8] służy do podparcia prowadnicy do obcinania długich elementów i mocowana jest do wysuwanego elementu końcowego [1-7].

– Odkręcić oba pokrętki [3-1] na tyle, aby obie nogi wsporcze [3-3] można było wprowadzić w obejmę rurowe [3-4].

– Wprowadzić obie nogi wsporcze na taką odległość, aby nakładka stopowa miała taką samą wysokość co urządzenie KS 120.

– Zamocować stopy wsporcze pokrętkami [3-1].

– Przykręcić blachę mocującą w szczelinie [3-5] pokrętkiem [3-2] i nakrętką rowkową [3-8] w dolnym rowku [3-7] wysuwanego elementu końcowego. **Uwaga:** Przy tym obie krzywki [3-6] muszą zatrzaskać się w rowku [3-7].

2.3 Poprzeczka

Przymocować poprzeczkę [1-13] do profilu prowadnicowego.

– Nasunąć nakrętkę rowkową [4-2] na profil prowadnicowy [4-1].

2.4 Profil prowadnicowy

Przymocować profil prowadnicowy do stołu dla podparcia kąтового (AB-KS 120):

– Przymocować nakrętkę rowkową [5-2] pokrętkiem [5-4] w otworze [5-5] stołu dla podparcia kąтового. Jeszcze nie dokręcać – nakrętka rowkowa musi unosić się jeszcze ok. 5 mm z podparcia kąтового.

– Nasunąć profil prowadnicowy [5-1] na nakrętkę rowkową [5-2], aż profil prowadnicowy będzie zlicowany z krawędzią stołu [5-3].

– Zamontować stół dla podparcia kąтового do KS 120 (patrz instrukcja montażu podparcia kąтового).

– Ustawić stół dla podparcia kąтового w taki sposób, aby profil prowadnicowy znajdował się w jednej płaszczyźnie z linią prowadnicowym urządzenia KS 120. Zaciśnąć stół dla podparcia kąтового (patrz instrukcja montażu podparcia kąтового).

– Przymocować otwór [6-1] poprzeczki [6-2] zaciskiem [6-3] do MFT. Jeszcze nie dokręcać!

– Ustawić za pomocą długiego elementu obrabianego współosiowość prowadnicy do przycinania długich elementów w stosunku do pilarki do cięcia poprzecznego.

– Zaciśnąć połączenia poprzeczki [4-4] i [6-3].

2.5 Taśma pomiarowa, zacisk taśmy pomiarowej

– Nasadzić taśmę pomiarową [7-1] na wysuwany element końcowy.

– Wprowadzić taśmę pomiarową [7-2] kolejno poprzez górny rowek wysuwanego elementu końcowego, regulowanego elementu pośredniego i profilu prowadnicowego.

- Odkręcić pokrętło **[7-4]** zacisku taśmy pomiarowej.
- Wprowadzić nakrętkę rowkową zacisku taśmy pomiarowej w rowek **[7-3]** profilu przewodnicowego.
- Przymocować zacisk taśmy pomiarowej w przedniej strefie taśmy pomiarowej, dokręcając pokrętło **[7-4]**.

2.6 Przykładnica blaszana

Przykładnica blaszana **[1-4]** służy do przykładania dłuższych elementów obrabianych.

- Przykręcić przykładnicę blaszaną do szczeliny **[8-4]** pokrętłem **[8-5]** i wpustem pasowanym **[8-1]** do rowka **[8-2]** profilu przewodnicowego.
Uwaga: Przy tym obie krzywki **[8-3]** muszą zastrząsnąć się w rowku **[8-2]**.
- Rozciągnąć w razie potrzeby teleskop przewodnicy do przycinania długich elementów na 10 cm, aby wprowadzić przykładnicę blaszaną do wpustu.

2.7 Podparcie

Podparcie **[1-3]** służy do podpierania większych obrabianych elementów.

- Odkręcić pokrętło **[9-1]** dla zaciśnięcia podparcia.
- Wprowadzić nakrętkę rowkową **[9-3]** w górny rowek **[9-2]** profilu przewodnicowego lub regulowanego elementu pośredniego.
- Rozciągnąć w razie potrzeby teleskop przewodnicy do przycinania długich elementów na 10 cm, aby wprowadzić przykładnicę blaszaną do wpustu.
- Przesunąć podparcie na wybraną pozycję.
- Przymocować podparcie, dokręcając pokrętło **[9-1]**.

2.8 Konik przewodnicowy

Konikiem przewodnicowym **[1-5]** ustawiana jest odległość do pily tarczowej, a tym samym długość elementów przycinanych.

- Odkręcić pokrętło **[1-11]** przy regulowanym elemencie pośrednim.
- Rozsunąć profil przewodnicowy **[1-1]** i element pośredni **[1-6]** na ok. 8 cm.
- Odkręcić pokrętło **[10-1]** dla zaciśnięcia konika przewodnicowego.
- Wprowadzić nakrętkę rowkową **[10-3]** w górny rowek **[10-2]** profilu przewodnicowego lub regulowanego elementu pośredniego.
- Przesunąć konika przewodnicowego na wybraną pozycję.
- Przymocować konika przewodnicowego, dokręcając pokrętło **[10-1]**.

Ustawianie luzu przy koniku przewodnicowym

- Przekręcić (odkręcić względnie dokręcić) obie śruby **[10-4]**, aż będzie można przesuwac konika przewodnicowego w rowku bezluzowo, ale jeszcze łatwo.

3 Ustawienia

3.1 Taśma pomiarowa

Aby taśma pomiarowa nie mogła zetknąć się z pilą tarczową, rozpoczyna się ona dopiero od 30 cm. Z tego względu trzeba ustawić prawidłową odległość taśmy pomiarowej od pily tarczowej:

- Ustawić w KS 120 poziomy i pionowy kąt uciosu na 0°.
- Przyłożyć obrabiany element **[11-4]** o długości 450 mm z boku do pily tarczowej **[11-3]** urządzenia KS 120.
- Dosunąć konika przewodnicowego **[11-1]** do obrabianego elementu. Zaciśnąć konika przewodnicowego w tej pozycji.
- Odkręcić pokrętło zacisku taśmy pomiarowej **[11-5]**.
- Przesunąć taśmę pomiarową, aż na krawędzi **[11-2]** konika przewodnicowego będzie widoczny wymiar 450 mm.
- Zaciśnąć taśmę pomiarową w tej pozycji zaciśnięciem taśmy pomiarowej **[11-5]**. Taśma pomiarowa wskazuje teraz dokładną odległość do pily tarczowej. Odczytać odległość konika przewodnicowego od pily tarczowej przy krawędzi **[11-2]**.

3.2 Przystawianie długości

Po odkręceniu pokrętła **[1-12]** można wsuwać i wysuwać element końcowy **[1-7]**. Maksymalna długość wyciągnięcia wynosi 2300 mm.

Po odkręceniu pokrętła **[1-11]** można przesuwac element pośredni.

4 Praca

Aby przyciąć obrabiany element na określonej długości należy postępować w następujący sposób:

- Ustawić wymagany wymiar konikiem przewodnicowym.
- Przyłożyć obrabiany element do konika przewodnicowego.
- Przyciąć element obrabiany urządzeniem KS 120.



Przy zamontowanej przewodnicy do obcinania długich elementów funkcja wychylenia pilarki do cięcia poprzecznego jest ograniczona po prawej stronie: maks.: 53°.

Informacje dotyczące rozporządzenia REACH:

www.festool.com/reach

