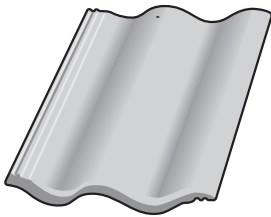


## PRODUKTBLAD

### ModoPlus, ytbehandlad, 2-kupig

ModoPlus-takpannans främsta kännetecken är den ökade lyster. ModoPlus är en vidareutveckling av den ytbehandlade pannan som ger ytterligare ökad livslängd. Hemligheten är en helt ny sammansättning av bindemedel och mer färg.

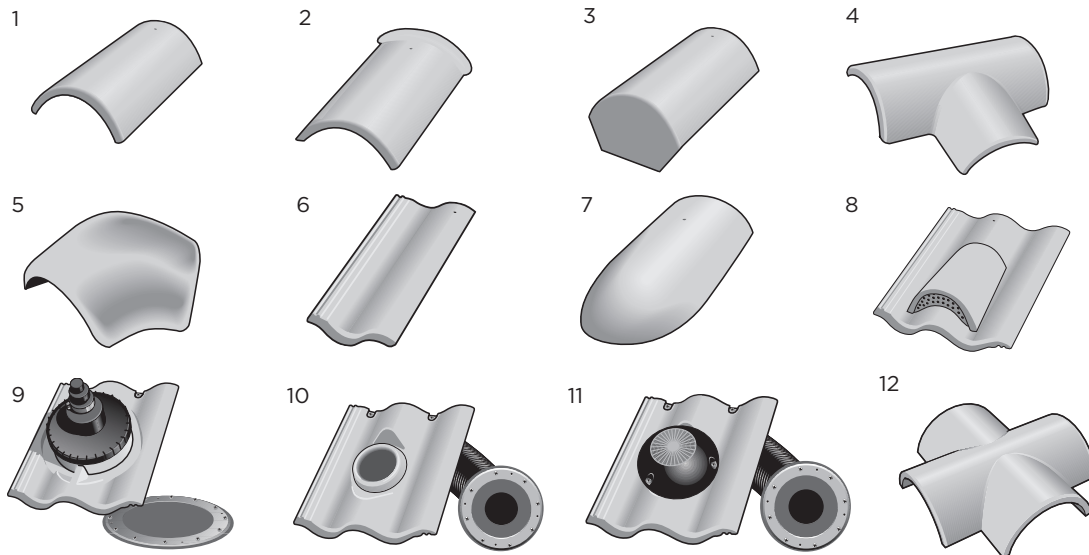


Färg	Färgkoder	Åtgång st/m <sup>2</sup> vid läktavstånd 375mm	st/pall	Vikt kg/st
Svart	MP401	8,9	240	4,1
Röd	MP403	8,9	240	4,1
Nougatbrun*	MP404	8,9	240	4,1
Tegelröd	MP405	8,9	240	4,1
Grön*	MP406	8,9	240	4,1
Antracit	MP407	8,9	240	4,1
Grå	MP411	8,9	240	4,1
Mellangrå	MP408	8,9	240	4,1
Flash, nougatbrun/brun*	MP424	8,9	240	4,1
Flash, tegelröd/brun*	MP425	8,9	240	4,1

\*Ej lagervara. Leveranstid ca 6 veckor.

Tillbehör finns på nästa sida.

## PRODUKTBLAD



### Tillbehör 1-11

Artikel	Åtgång st/lpm	st/pall	kg/st	Produktnummer
1. Nockpanna	2,8	96	4,6	2032-30010X
2. Nockpanna, falsad	3			2032-31110X
3. Börjannock liten i öppen ände			6,5	2032-31210X
3. Slutnock stor i öppen ände			6,5	2032-32010X
4. T-nock			9,5	2032-33010X
5. Valmklocka			5,5	2032-25010X
6. Halvpanna			2,5	2032-31010X
7. Valmändnockspanna			6,5	2032-27010X
8. Luftningspanna			4,9	2032-26110X
9. Rörgenomföringspanna, "Pan a tub" i betong.	Komplett med underbeslag, justerbar. Används för TV-antennar, expansionskärl mm.			2032-26010X
Enbart genomföringspanna				2032-26310X
10. Avloppsluftare, "Hole in one" i betong	Komplett			2032-26510X
11. Ventilationspanna, "Sky-Vent" i betong	Komplett			2032-33510X
12. X-nock, plan				2032-33610X
12. X-nock, lutande				

\* X byts ut mot färg

Teknisk data finns på nästa sida.

## PRODUKTBLAD

### Teknisk data, 2-kupig betongtakpanna

Normalpanna	Nominellt
Längd	420 mm
Bredd	330 mm
Hängande längd	397± 4 mm
Täckande bredd	300± 5 mm
Bygghöjd = mått från ök läkt till ök Överlappande panna	75±2 mm
Läktavstånd	375-310 mm
Minsta taklutning	14°
Åtgång vid 350mm läktavstånd	8,9* st/m <sup>2</sup>
Vikt ca	4,1±0,4 kg/st
Vikt ca	36 kg/m <sup>2</sup>

### Åtgång vid olika läktavstånd, 2-kupig betongtakpanna

Läktavstånd ≥22°	Åtgång/m <sup>2</sup>	Läktavstånd ≥18° - <21°	Åtgång/m <sup>2</sup>	Läktavstånd ≥14° - <17°	Åtgång/m <sup>2</sup>
375 mm	8,9	340	9,8	320	10,4
370 mm	9,0	335	10,0	310	10,8
365 mm	9,2	330	10,1		
360 mm	9,3	325	10,3		
355 mm	9,4				
350 mm	9,6				
345 mm	9,7				

Tillverkningskrav enligt SS-EN 490/491.