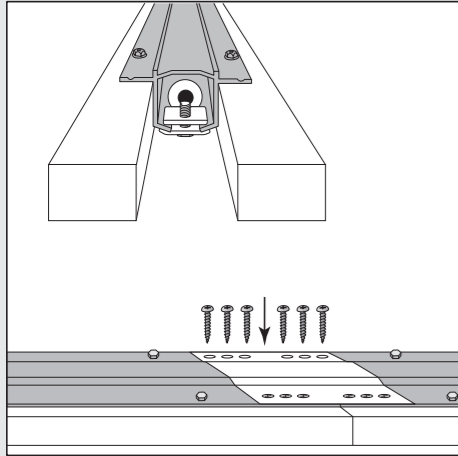
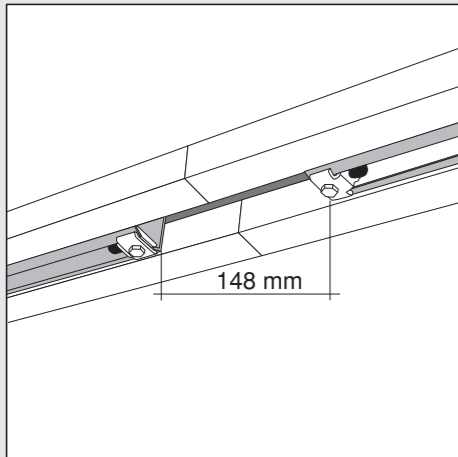


**Pardörrskarm:  
2-fløjet skydevægselement:**

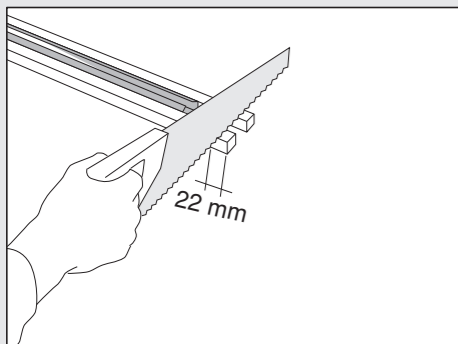


2 stk överstycke / topstykke  
+ skarvstycke / samlebeslag



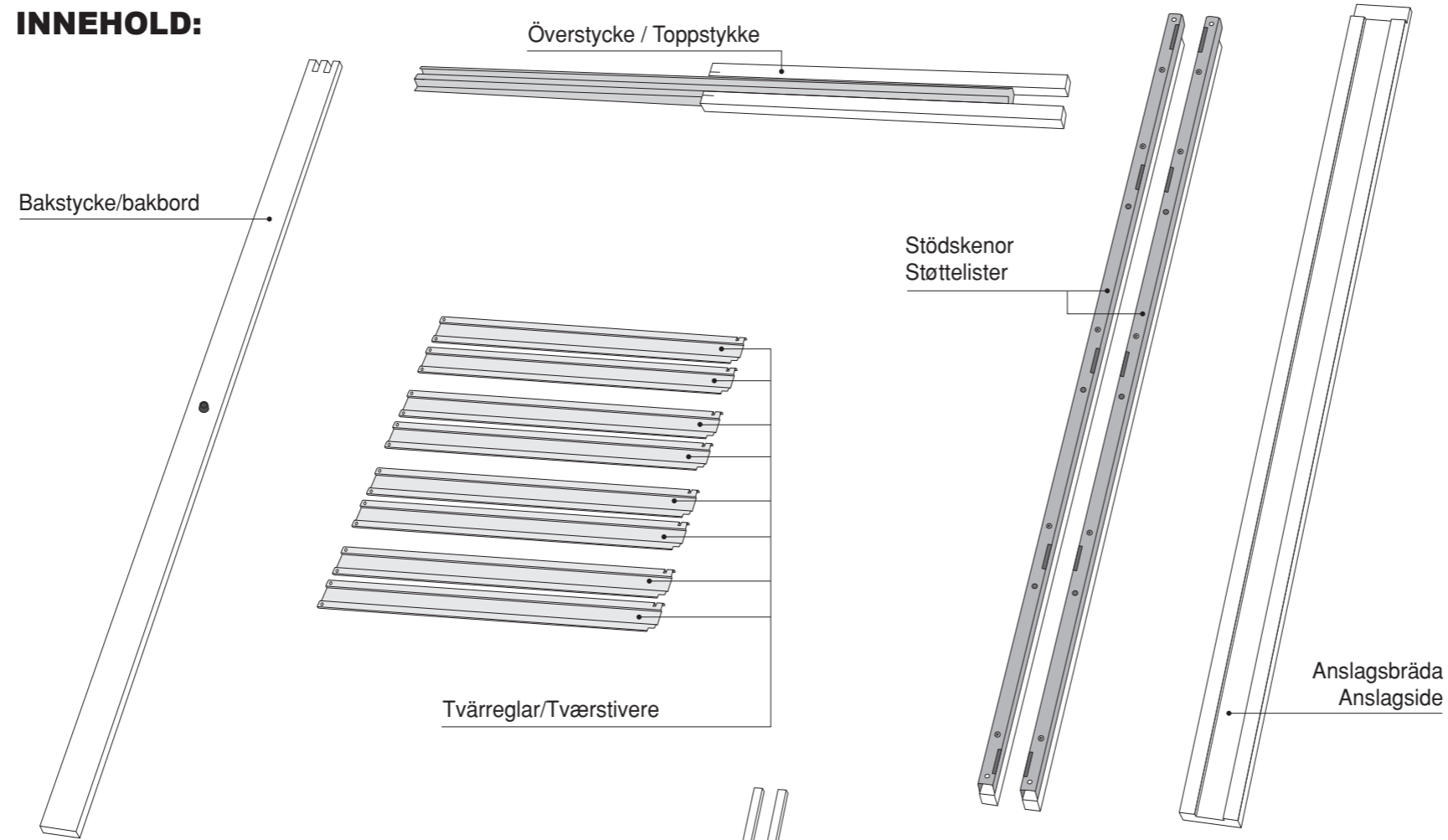
Avstånd mellan skenorna  
Afstand imellem aluminiumsskinne

**Vid användning av 2 enkeldörrskarmar:  
I tilfælde 2 stk enkel elementer:**



Såga av 22 mm av DET ENA  
överstycket.  
Sav 22 mm af ET AF topstykkerne.

**INNEHOLD:**



**!**  
Hos JELD-WEN är förlöpande utveckling och förbättring av produkterna en del av vår affärsstrategi. Det kan således förekomma avvikelser på produkten i förhållande till beskrivningen i monteringsanvisningen. Vi förbehåller oss för ev. tryckfel.

Hos JELD-WEN er det en del af vores forretningsstrategi, løbende at foretage forbedrende konstruktionsændringer. Der kan således forekomme afvigelser på produktet i forhold til beskrivelsen i monteringsvejledningen. Der tages forbehold for trykfejl.

Hos JELD-WEN er løpende udvikling og forbedring af produktene en del af forretningsstrategien. Det kan derfor forekomme afvik på produktet i forhold til beskrivelsen i monteringsveiledningen. Det tas forbehold om trykkfeil.

**BESLAGPÅSE:**

Hjulbeslag

Styrkloss

Fästplattor/Fastgørelsesplader

4,5x30mm till fästplattor  
**x 8**

4,5x25mm till mont. av karm  
**x 4**

3,5x16mm till tvärregel  
**x 16**

1,5x25 till lister  
**x 14**

Logolink AS. 11-2013. 3000.

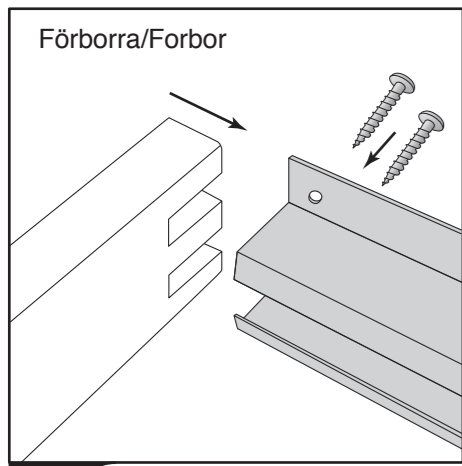
**Monteringsanvisning  
för skjutdörrar  
med regelparti för 96 mm  
vägg tjocklek**

**Monteringsvejledning  
for skydevægselement  
til 96 mm væg**

**Monteringsanvisning  
for skyvedørskarm  
til 96 mm vegg**

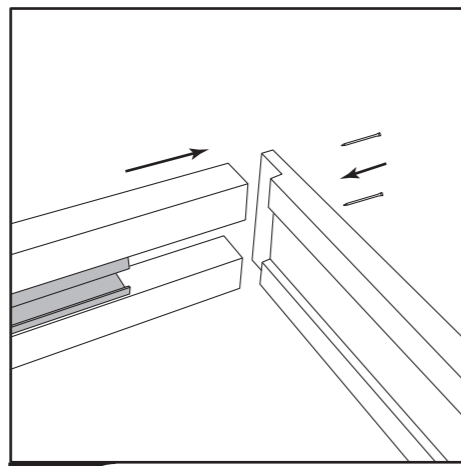
**SWEDOOR JW™**

www.swedoor.se    www.swedoor.dk    www.swedoor.no



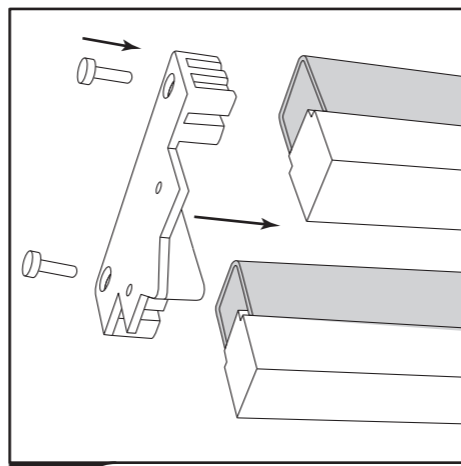
**1**

Förborra/Forbor  
Bakstycke/bakbord  
+ överstycke/toppstykke.  
2 stk 4,5x25 mm skruv/skruer.



**2**

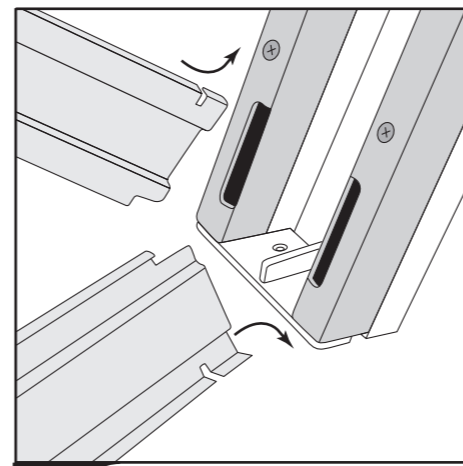
Spika/søm/stift  
anslagsbrådan/anslagsstykket med  
överstycke/toppstykke.



**3**

Montera in styrkloss i stödskenorna.  
Pressa/slå in plastnaglarna.

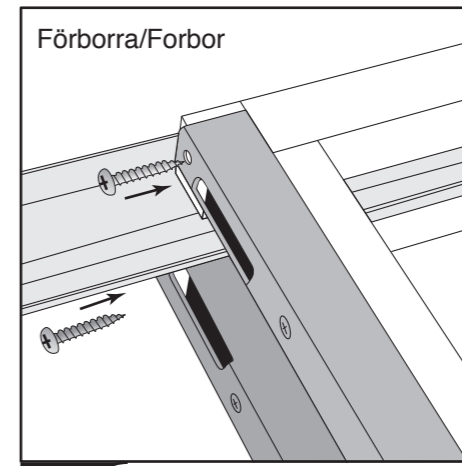
Monter inn styreklossen i støttelistene.  
Press/slå inn plastnaglene.



**4**

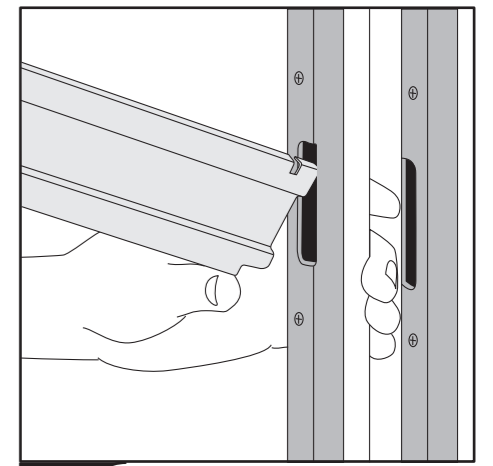
Montera nedersta tvärregel på båda  
sidor.

Monter nederste tværstiver på begge  
sider.



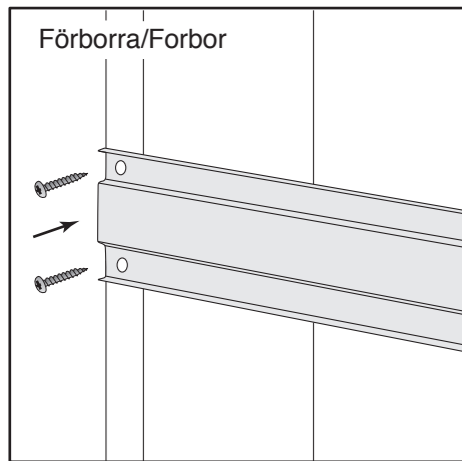
**5**

Förborra/Forbor  
Stödskenorna + överstycket  
Stötteskinne + toppstykket  
2 stk 4,5x25 mm skruv/skruer.



**6**

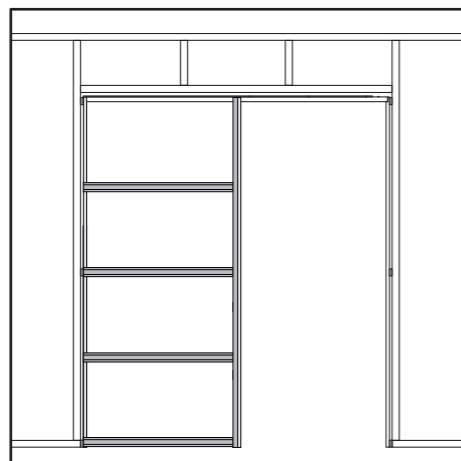
Fäst tvärregeln/tværstiveren/grindbordet  
i stödskenan/støttelistene.



**7**

Fäst tvärreglar i nivå med 2 stk  
3,5x16 skruv.

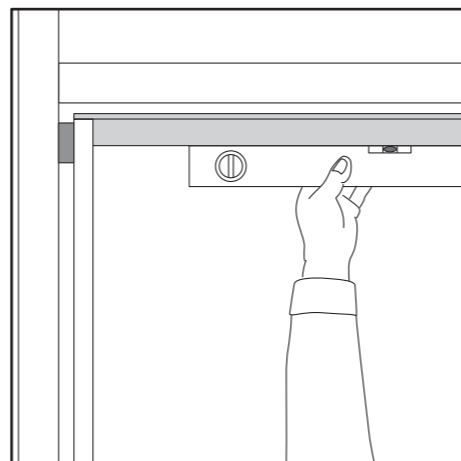
Skru fast tværstivere med  
2 stk 3,5x16 skruer.



**8**

Fäst upp ramen i lod och våg.  
Använd kilar. Kryssmät diagonalerna.

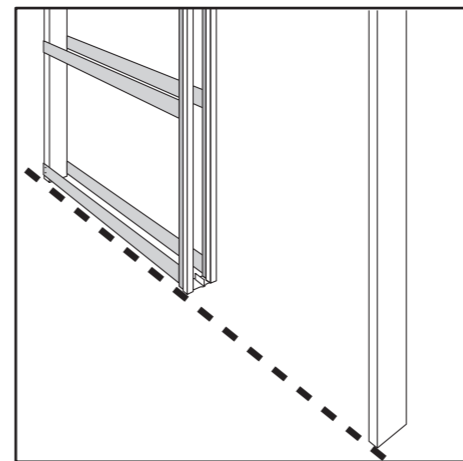
Fest rammen i lodd og vater. Bruk kiler.  
Kontroller diagonalen.



**9**

Det är viktigt att överstycket är i våg.  
Spika eller skruva fast ramen.

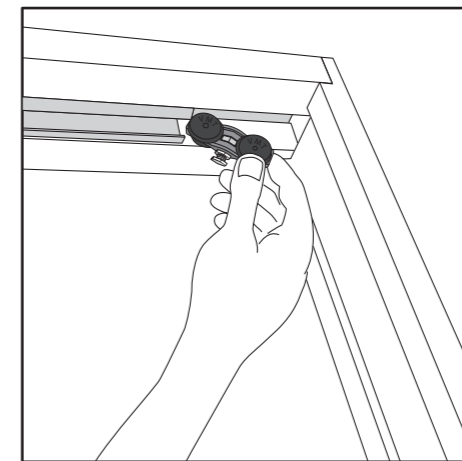
Det er viktig at toppskinen er i vater.  
Monter så rammen til væggen.



**10**

Rätta in stödskenorna vertikalt.  
Fäst styrklossen med skruv.

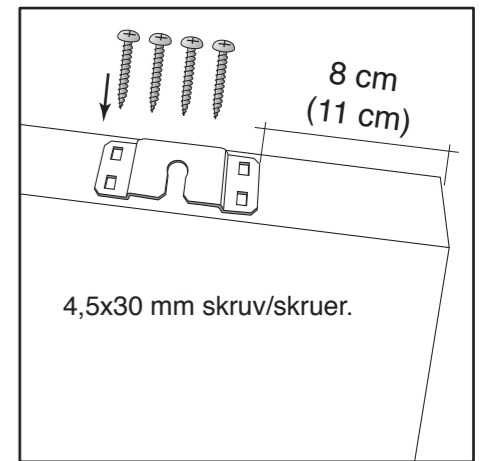
Rett inn støttelistene i lodd.  
Fest styreklossen med skruer i golv.



**11**

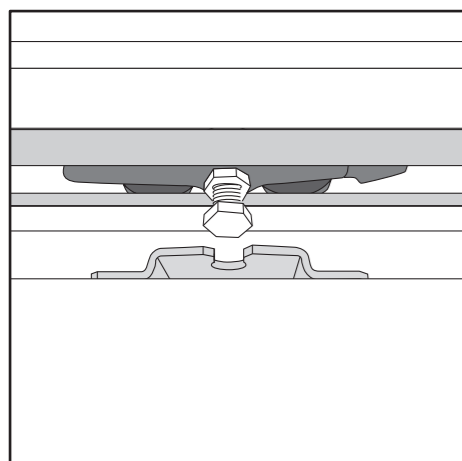
Placera hjulbeslagen i skenan på  
överstycket.

Placer vognhjulene i skinnen på  
toppstykket.



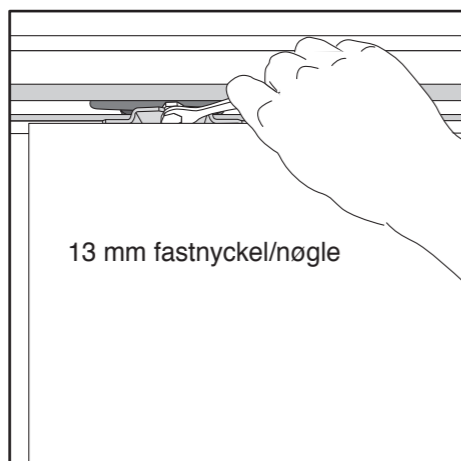
**12**

Montera fästplattorna på dörrbladet.  
Monter fastgørelsespladen på døren.  
Monter festeplatene på dørrbladet.  
Enkeldørr/1-fløjet dør: 8 cm fra kanten.  
Parrdørr/2-fløjet dør: 11 cm fra kanten.



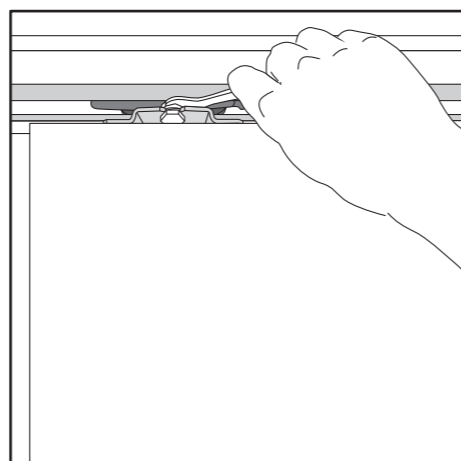
**13**

Häng dörrbladet på plats.  
Hæng døren på plads.  
Heng dørrbladet på plass.



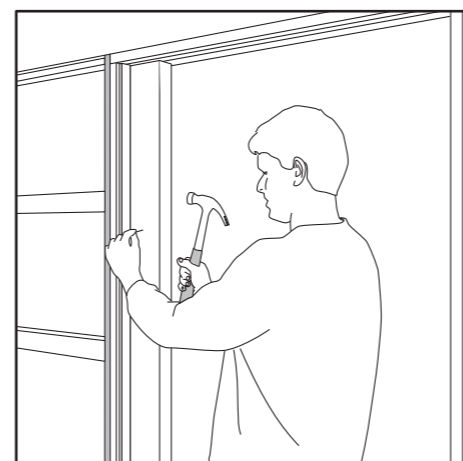
**14**

Justera höjden på dörrbladet med  
upphängningsbultarna.  
Juster døren ved hjelp av  
ophængningsbolterne.



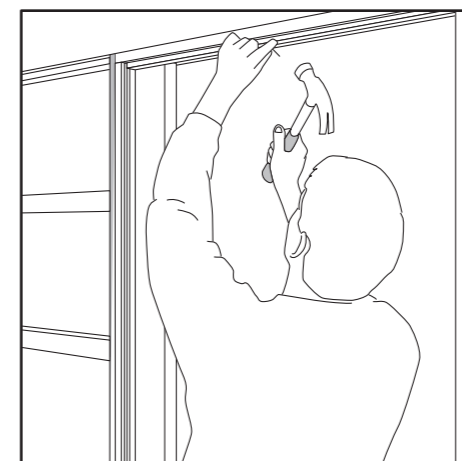
**15**

Skruva fast låsmutterna.  
Skru møtrikkerne fast.  
Skru fast låsemutterne.



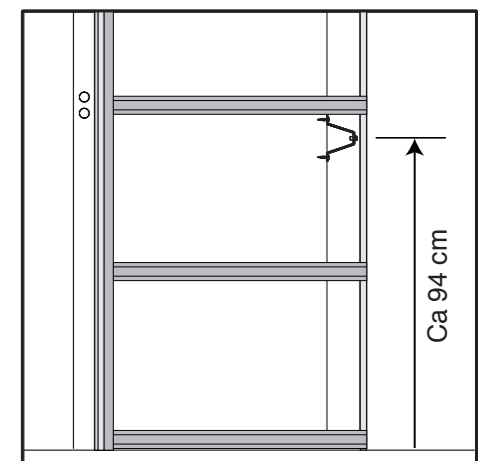
**16**

Spika fast täcklisterna.  
Søm dæklisterne fast.  
Stift fast dekklistene.  
3–4 mm avstånd.



**17**

Spika fast de övre täcklisterna.\*  
Søm dæklisterne fast i toppstykket.\*  
Stift fast toppdekklistene.\*



**18**

**Vinkelbeslag**  
Vid önskemål om dörrutstick (t ex vid  
lås eller draghandtag) kan vinkelbeslag  
monteras i bakkant på dörrbladet.  
Vinkelbeslaget beställs och levereras  
separat.

\*) Ved montage af gips/beklædning skal ramme og tværstivere/tværrerlar forbores inden man skruer gipsen/beklædning fast. Anvend 2,5 mm metal-bor.