



Pax Oljefyllda elradiatorer

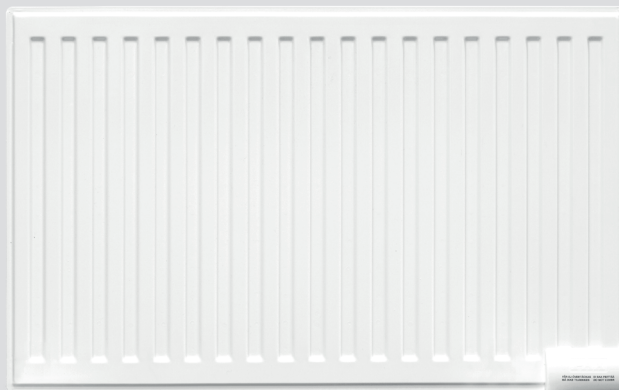
Oil-filled electrical radiators

SE	Bruks- och monteringsanvisning.	02-06
SE	Garantivillkor / Ecodesign (Eup) för energianvändande produkter.	07
EN	User and Installation Guide.	08-12
EN	Warranty conditions / Ecodesign (Eup) for energy-related products.	13

5
års garanti
year warranty



Intertek



Viktigt!

Läs noga igenom denna anvisning innan användning.

Radiatorn är anpassad för fast installation (230V AC 50Hz eller 400V AC 50Hz) och ska installeras av behörig elektriker. Klass I, skall skyddsjordas. Tekniska data: Se typskylt.

Enligt standarden EN 60335-1 och EN 60335-2-30 skall följande beaktas:

Apparaten kan användas av barn från 8 år och uppåt och personer (inklusive barn) med nedsatt fysisk, sensorisk eller mental förmåga eller som har brist på erfarenhet och kunskap om de har fått handledning eller information om hur man använder apparaten på ett säkert sätt och förstår de risker som kan förekomma.

Barn skall inte leka med apparaten.

Rengöring och underhåll skall inte utföras av barn utan handledning.

Barn yngre än 3 år skall inte vara i närheten utan ständig tillsyn.

Barn från 3 år och mindre än 8 år skall endast sätta på/stänga av apparaten förutsatt att den blivit placerad eller installerad i dess avsedda normala driftposition och de har givits handledning eller instruktion rörande användande av apparaten på ett säkert sätt och förstår de faror som är involverade.

Barn från 3 år och mindre än 8 år får inte sätta i kontakten, reglera och rengöra apparaten eller utföra användarunderhåll.

Varning!

- Vid alla elarbeten på produkten måste inkommande spänning brytas.
- För att undvika överhettning, täck inte över värmaren
- Delar av denna produkt kan bli mycket varma och orsaka brännskador. Speciell uppmärksamhet måste vidtas där barn och sårbara personer är närvarande.
- Vid montage i bad eller duschrum ska radiatoren installeras så att det inte är möjligt att nå strömbrytare/termostat från duschen eller badet.
- Radiatorn är fylld till en viss nivå med specialolja. Reparation av oljebehållaren skall göras av tillverkaren eller återförsäljaren som måste kontaktas vid eventuellt läckage. Vid eventuell skrotning ska all elementolja, såväl vegetabilisk som mineralolja lämnas till återvinningsstation.
- Om sladden går sönder måste den bytas av tillverkaren eller återförsäljaren eller annan kvalificerad person för att undvika fara.

Installation

Förberedelser

OBS! Läs avsnitten på föregående sida innan du installerar radiatoren.

Lägg radiatoren på golvet med framsidan nedåt.

Avemballera baksidan, tag ut konsolerna och frilägg termostadtdelen.

Montera konsoler och väggdosa

OBS! Placera ej radiatoren så att vägguttag hamnar bakom eller ovanför radiatoren.

Montera konsolerna på väggen (A1). Var noga med att de sitter i vågrätt läge.

Lossa väggdosan (A2) från plug-in kontakten och montera den på väggen mellan konsolerna. Skruva upp bifogad kabelklammer på väggen (A3).

Inkoppling (elanslutning)

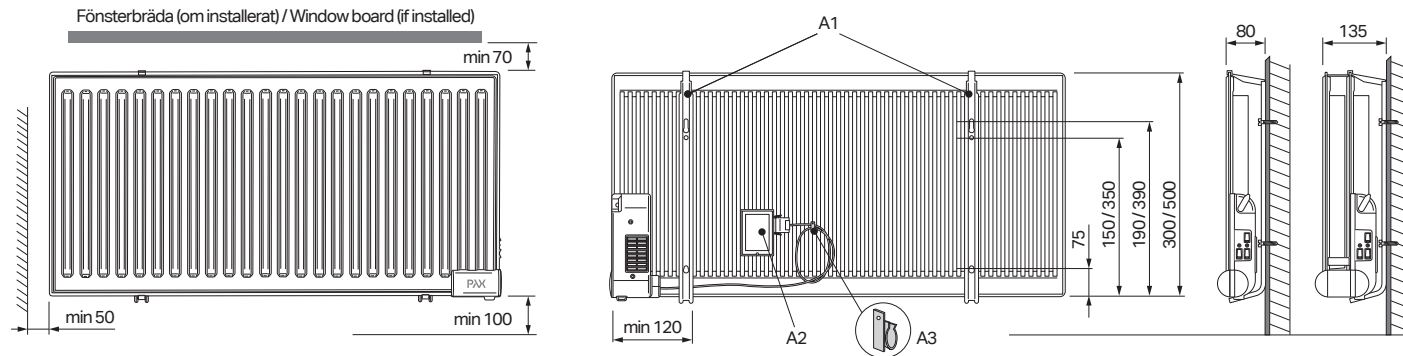
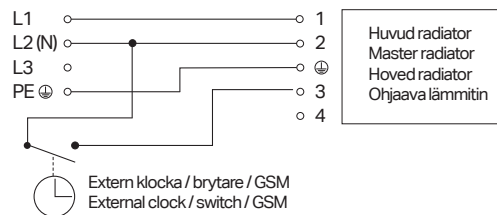
Utför den elektriska installationen till väggdosans plint enligt elschema.

Elschemat finns även tryckt i väggdosans lock. Sätt därefter på doslocket.

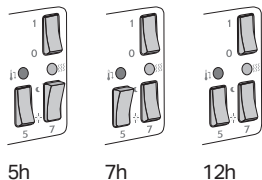
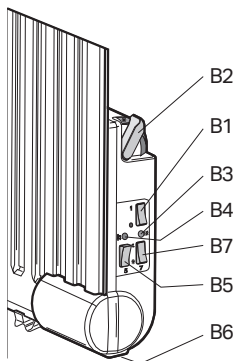
Montera radiatoren

Lyft upp radiatoren och ställ den i konsolernas nedre fästen, res upp den i 45° vinkel, anslut plug-in kontakten i väggdosan. Fäst överflödig kabel i plastklammern (A3).

Res upp radiatoren helt mot konsolerna och haka dess fjädrande fästen i radiatorns övre kant. Radiatorn är nu färdig att tas i drift.



Funktioner och inställningar



Igångsättning

Tryck strömbrytaren till läge 1 (B1). Med termostavredet (B2) ställer du in önskad rumstemperatur. Placera vredet i läge N, vilket motsvarar en rumstemperatur på ca 20°C.

Den gröna lysdioden (B3) tänds när rumstemperaturen understiger inställd temperatur. Energi tillförs då radiatorn. Finjustera temperaturen efter något dygn med termostavredet (+/-).

Om termostavredet ställs vid ☼ erhålls en frostskyddstemperatur på 7°C (underhållsvärme). **OBS!** Se till att luftcirkulationen runt termostatsens temperaturgivare (B6) inte hindras av t.ex. gardiner eller möbler, samt ej heller påverkas av kalldrag.

Automatisk växling mellan komfort- och spartemperatur

Pax radiatorer har en smart energisparfunktion. Med enkla knapptryckningar kan du växla mellan en normalt inställd komforttemperatur och en 4°C lägre spartemperatur.

Det finns tre alternativa tidsintervall att välja mellan. Inställningen gör du vid ett tillfälle, denna repeteras sedan tills du väljer att ändra eller ta bort ditt valda tidsintervall. Då styrintelligenen är inbyggd i termostatenheten, kan du behövs-/komfortanpassa temperaturen individuellt för varje enskilt rum.

Notera! Lägre rumstemperatur än inställning för frostskyddstemperatur 7°C går inte att erhålla med funktionen spartemperatur.

Inställning av spartemperatur 🌙

Vid önskad tid på dygnet kopplas automatiken för spartemperatur in genom att någon av knapparna 5 (B5) och 7 (B7), ställs i läge 🌙. Siffran under respektive knapp anger sänkningstidens längd i timmar och antal dygn. Genom att ställa knapparna vid olika tid på dygnet kan tre perioder erhållas. När automatiken för spartemperatur är inkopplad lyser den röda lysdioden (B4) med fast sken. Blinkande röd lampa (B4) indikerar att strömbavbrott skett. Omprogramering måste då utföras.

Spartemperatur 5 timmar i 5 dygn (fig 5h):

Knapp 5 i läge 🌙 startar en sänkingsperiod på 5 timmar som upprepas vid samma tidpunkt i 5 dygn. Sedan avbryts temperatursänkningen under två dygn för att sedan återupprepas under 5 dygn o.s.v.

Spartemperatur 7 timmar i 7 dygn (fig 7h):

Knapp 7 i läge 🌙 startar en sänkingsperiod på 7 timmar som upprepas vid samma tidpunkt varje dygn, vecka efter vecka.

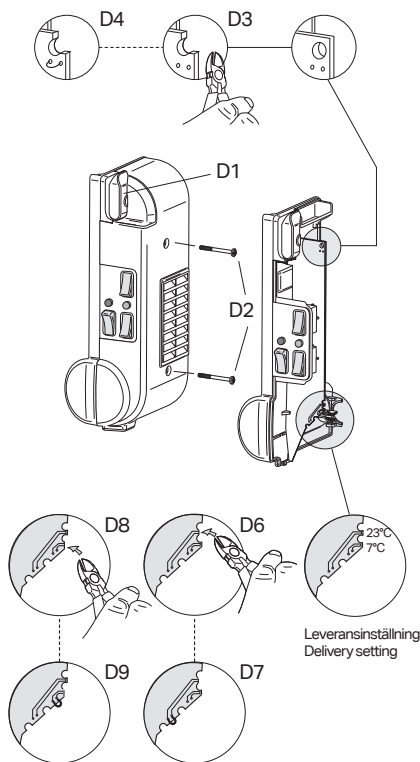
Spartemperatur 12 timmar i 7 dygn (fig 12h):

Om knapp 5 och 7 samtidigt ställs i läge 🌙 startar en sänkingsperiod på 12 timmar som upprepas vid samma tidpunkt varje dygn, vecka efter vecka.

Exempel på inställning av spartemperatur:

På måndag aktiveras knappen 5 vid kl. 8.00 och knappen 7 vid kl. 22.00. Du får då två temperatursänkingsperioder, en som pågår dagtid i 5 timmar under måndag t.o.m. fredag och en som pågår nattetid 7 timmar måndag t.o.m. söndag.

Funktionsalternativ



Valbara funktioner

Viktigt! Meddela din elinstallatör innan installation om du önskar någon av nedanstående funktioner, då det krävs att kretskortet ska anpassas.

För att utföra något av nedanstående alternativ gå tillväga enligt följande:

Bryt inkommande spänning.

Ställ termostatvredet i lodrätt läge [D1].

Lossa skruvarna [D2] och dra kåpan rakt ut.

Lågtempererat utförande - ytemperatur max 60°C

Radiatorn kan anpassas så att ytemperaturen på elementkroppen kan uppnå max 60°C. Termostaten begränsas till 60°C genom att klippa av hörnet [D3] på kretskortet. Möjlighet att återgå till normaltempererat utförande finns genom att löda dit en bygel [D4].

OBS! Av radiatorns ursprungliga effekt återstår 45% då den görs om till lågtempererat utförande. Viktigt att ta hänsyn till vid dimensionering av radiatorstorlek. Radiatorns effektbehov är samma vid normalt och lågtempererat utförande, endast elpatronens inkopplingstid blir kortare vid lågtempererat utförande.

Maxtemperaturbegränsning - max 23°C i rummet

Maximering av rumstemperaturen är möjlig genom att klippa av del av kretskortet [D6]. Efter detta ingrepp går det ej att erhålla högre rumstemperatur än 23°C. Möjlighet att återgå till normalt utförande finns genom att löda dit en bygel [D7].

Spartemperatur med hjälp av extern klocka, brytare eller GSM

Sätt termostatvredet så önskad rumstemperatur erhålls, följ sedan nedanstående instruktion: Temperatursänkning med 4°C är möjligt med hjälp av extern klocka (brytare) enligt elschema på sidan 3.

OBS! Det är alltid fasledare (tvåfas) eller nolla (enfás) från plint märkt L2(N), som skall kopplas via en styrledning över klockans brytare till plint nr 3 i de huvudradiatorer som önskas styras.

Huvudradiator som styrs av externt tidur genererar automatiskt temperatursänkning till sammankopplad slavradiator.

Med extern klocka (brytare) går det att sänka temperaturen till lägsta innetemperatur ca 7°C. Samma elkoppling som beskrivs ovan gäller men med hjälp av en avbitartång klipps del av kretskort bort [D8].

Efter detta ingrepp slår inte termostaten till förrän rumstemperaturen sänkts till 7°C. Det går att återgå till normalt utförande genom att löda dit en bygel [D9].

Garantivillkor

5

års garanti

Pax oljefyllda elradiatorer har fem års garanti mot fabrikations- och materialfel.

Garantin gäller under förutsättning att radiatorn:

- installerats av behörig elektriker.
- monterats/installerats enligt råd och anvisningar i denna bruks- och monteringsanvisning.
- rengörs periodiskt enligt råd och anvisningar i denna bruks- och monteringsanvisning.
- installeras och används i inomhusmiljöer.
- inte används i utsatta miljöer, t.ex. inom industri eller andra miljöer där produkten riskerar att exponeras mot lösningsmedel, hög dammtäthet, gaser m.m.

volution

Ekodesign (Eup) för energianvändande produkter.

Dok ID: EK000001

Pax oljefyllda elradiatorer

Varumärke:	Tillverkare:
PAX [®] www.pax.se	Volution Sweden AB Smedjegatan 10, SE-352 46 Växjö Org#: 556140-4749 Tel: +46 470 70 77 00 Web: www.volutiongroup.se

I direktivet (2009/125/EC) ingår bl.a. rumsvärmare som använder el. Pax oljefyllda elradiatorserie omfattas därmed, och regleras i förordningen EU 2015/1188.

Ekodesignkrav ställs på säsongsmedelverkningsgrad för rumsuppvärmning fr.o.m. den 1 januari 2018. För samtliga rumsvärmare (utom rumsvärmare för kommersiellt bruk) definieras detta på följande sätt: $\eta_S = \eta_{S,on} - 10\% + F(1) + F(2) + F(3) - F(4) - F(5)$
Olika kravnivåer gäller för olika typer av rumsvärmare, för Pax oljefyllda elradiatorserie gäller:

- Säsongsmedelverkningsgraden för rumsuppvärmning för elektriska fasta rumsvärmare med en nominell given värmeeffekt över 250 W får inte understiga 38 procent
- Säsongsmedelverkningsgraden för rumsuppvärmning för elektriska fasta rumsvärmare med en nominell given värmeeffekt som är lika med eller lägre än 250 W får inte understiga 34 procent

Beräkning av säsongsmedelverkningsgrad enligt EU 2015/1188	
$\eta_{S,on} = 1 / CC^2 \cdot \eta_{h,on} + 0,4 \cdot 100 = 40\%$ (CC=2,5)	$\eta_{S,on} - 10\% = 30\%$
F (1) Korrektionsfaktor elektriska värmelagrande rumsvärmare (N/A)	F (1) = +0%
F (2) Korrektionsfaktor elektriska rumsvärmare / fast (Med elektronisk rumstemperaturreglering plus veckotimer = 7%)	F (2) = +7%
F (3) Korrektionsfaktor elektriska rumsvärmare / fast (Med möjlighet till fjärrstyrning = 1% och Med anpassningsbar startreglering = 1%)	F (3) = +2%
F (4) Standby-effekt = $2,5^2 \cdot (1,3^3 \cdot 0,00099) / 0,5 \cdot 100\% = 0,59\%$	F (4) = -0,59%
F (5) Tändislag-effekt (N/A)	F (5) = +0%
$\eta_S =$ Säsongsmedelverkningsgrad	38,41%

VolutionSweden AB intygar härmed att vi följer gällande Ekodesignförordning för rumsuppvärmare (EU 2015/1188).

Andreas Löfstrand

VD

Volution Sweden AB / februari 2022

Volution Sweden AB Smedjegatan 10, SE-352 46 VÄXJÖ +46 470-70 77 00 volutiongroup.se

Important!

Carefully read these instructions before use.

The radiator is designed for fixed installation, 230V AC 50Hz or 400V AC 50Hz, and should be installed by a qualified electrician. Class I, must be protectively earthed.

Technical data: See type plate.

According to the standard EN 60335-1 and EN 60335-2-30, the following shall be considered:

This appliance can be used by children aged from 8 years and above and persons with reduced physical, sensory or mental capabilities or lack of experience and knowledge if they have been given supervision or instruction concerning use of the appliance in a safe way and understand the hazards involved.

Children shall not play with the appliance.

Cleaning and user maintenance shall not be made by children without supervision.

Children of less than 3 years should be kept away unless continuously supervised.

Children aged from 3 years and less than 8 years shall only switch on/off the appliance provided that it has been placed or installed in its intended normal operating position and they have been given supervision or instruction concerning use of the appliance in a safe way and understand the hazards involved.

Children aged from 3 years and less than 8 years shall not plug in, regulate and clean the appliance or perform user maintenance.

Warning!

- Always isolate the product from the electric power supply before starting any installation work.
- In order to avoid overheating, do not cover the heater.
- Parts of the product may become hot and cause burns.
Special attention must be given where children and vulnerable people are present.
- When installing in bathrooms or shower rooms, the radiator shall be installed so that it is not possible to reach the switch/thermostat from the shower or bath.
- The radiator is filled to a certain level with special oil. Repair of the oil reservoir shall be done by the manufacturer or dealer who must be contacted for any leaks.
In case of scrapping, all radiator oil (both vegetable oil and mineral oil) shall be deposited with a recycling station.
Get applicable information from your local authorities.
- If the cord breaks it must be replaced by the manufacturer or dealer or other qualified person in order to avoid danger.

Installation

Preparations

Note! Read the sections on the previous page before installing the radiator.
Place the radiator on the floor with the front facing down. Remove packaging materials from the rear, remove the brackets and uncover the thermostat part.

Install the brackets and the connection box

Note! Do not place the radiator so that wall outlets end up behind or above the radiator.

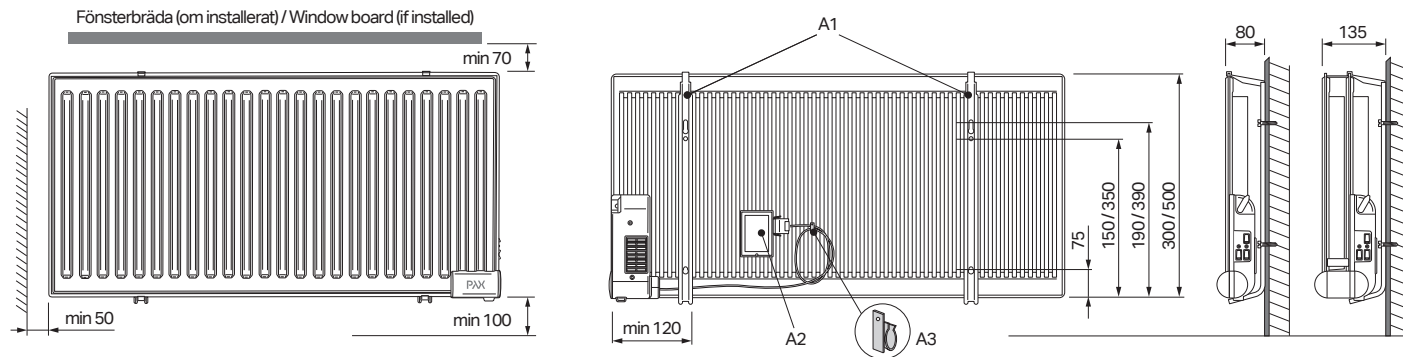
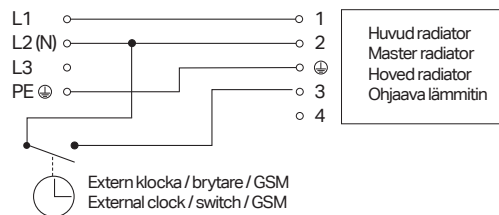
Install the brackets to the wall (A1). Make sure that the brackets are horizontal. Loosen the connection box (A2) from the plug and mount it on the wall between the brackets. Mount the attached cable clamp on the wall (A3).

Connection (electrical installation)

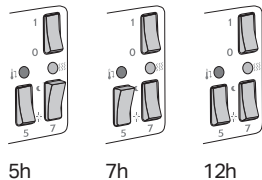
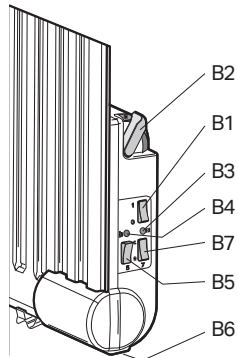
Perform the electrical installation to the connection box according to the wiring diagram (also printed in the connection box cover). Then refit the box cover.

Mounting the radiator

Lift the radiator and position it in the bracket's lower part, raise it at a 45° angle, plug the cord into the connection box. Secure the excess cable to the cable clamp (A3). Raise the radiator completely against the brackets and hook its spring mounts in the radiator's upper edge. The radiator is now ready for use.



Functions and settings



Setup

Press the switch to position 1 (B1).
Set desired room temperature with the thermostat control (B2). Set the thermostat control to position N, which corresponds to a room temperature of 20°C.

The green LED (B3) lights up when the room temperature falls below the set temperature and energy is supplied to the radiator. Fine-tune the temperature after a few days with the thermostat control (+/-).
At ☀ trickle-heating (frost-free) is obtained at a temperature of 7°C.

Note! Make sure that air circulation around the thermostat's temperature sensor (B6) is not obstructed, e.g., by curtains or furniture, and is not affected by cold draughts.

Automatic switching between comfort- and reduced temperature

Pax radiators has a smart energy saving function. With simple clicks, you can switch between a normal set comfort temperature and a 4°C reduced temperature. There are three different time intervals to choose from. The setting only has to be performed once, this is then repeated until you decide to change or remove your selected time intervals.

When the control intelligence is built into the thermostat unit, you can customize the comfort temperature individually for each room.

Note! A room temperature lower than the setting for trickle-heating 7°C can not be obtained using the function reduced temperature.

The reduced temperature function 🌙

At the desired time of day/night, the automatic function is activated by setting any one of the buttons 5 (B5) and 7 (B7), in position 🌙. The number on the buttons indicates reduction time in hours and number of 24-hour period. By setting the buttons at different times during a 24-hour period, three temperature reduction periods can be obtained. When the automatic reduction function is activated, the red LED (B4) is lit with a fixed glow. Flashing red light (B4) indicates that a power failure has occurred. Reprogramming must be performed.

Reduced temperature 5 hours for 5 days (fig 5h):

Button 5 in position 🌙 gives a reduction period of 5 hours that is repeated at the same time for 5 days. Then the automatic function deactivates the temperature reduction for 2 days, after which the reduction is repeated for 5 more days.

Reduced temperature 7 hours for 7 days (fig 7h):

Button 7 in position 🌙 gives a reduction period of 7 hours that is repeated at the same time each day, week after week.

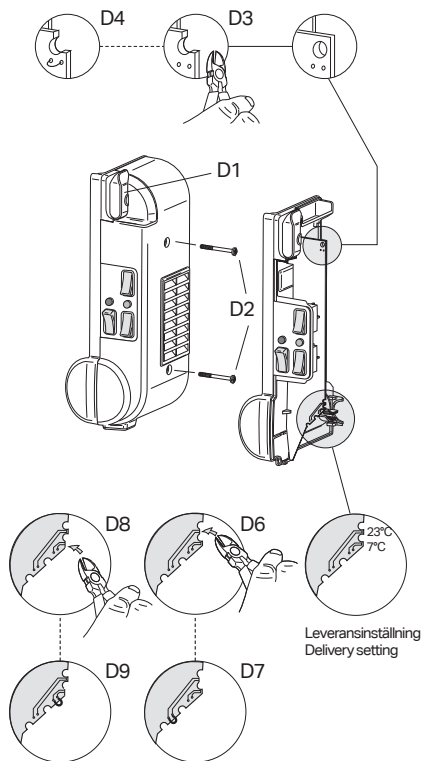
Reduced temperature 12 hours for 7 days (fig 12h):

Pressing both button 5 and 7 in position 🌙 gives a reduction period of 12 hours that is repeated at the same time day after day, week after week.

Temperature reduction example:

On Monday, button 5 is activated at 8 a.m. (08.00) and button 7 is activated at 10 p.m. (22.00). Two temperature reduction periods are obtained, one during daytime for 5 hours from Monday to Friday, and one during nights 7 hours Monday to Sunday.

Functions options



Optional functions

Note! Inform your electrical installer before the installation work starts if you want any of the functions below, since it is required that the PCB should be adjusted.

To perform any of the following alternatives, proceed as follows:

Disconnect incoming power to the radiator.

Set the thermostat control to vertical position [D1].

Loosen the screws [D2] and pull the cover straight out.

Low-temperature version – max 60°C surface temperature

The radiator can be adjusted so that the surface temperature of the radiator body is limited to max. 60° C. This is done by using cutter pliers to "cut off" the corner of the circuit board [D3]. It is possible to restore normal temperature version by soldering a bridge [D4].

Note! 45% of the radiator's original output remains when it is converted to low-temperature version. Important to consider when dimensioning radiator size. The radiator's electric power requirement is the same for normal and low-temperature version, only the connection period of the electric cartridge is shorter for the low-temperature version.

Limiting maximum room temperature – max 23°C in the room

Limiting maximum room temperature is possible by cutting off part of the circuit board using cutter pliers [D6]. Following this, it is not possible to obtain higher room temperature than 23° C. It is possible to restore normal temperature version by soldering a bridge [D7].

Temperature reduction using external clock, switch or GSM

Set the thermostat control så a desired temperature is obtained, then follow the instructions: Temperature reduction by 4° C is possible using an external clock, switch or GSM unit acc. to wiring diagram on page 7.

Note! It is always the phase lead (two phase) or neutral lead (single phase) from connection block marked L2(N) that is to be connected via a control cable across the timer's switch to connection block no.3 in the master radiators that are to be controlled.

Master radiators that are controlled using external clock automatically generate temperature reduction to connected slave radiator.

With external timer (switch) it is also possible to reduce the temperature to approx. 7° C indoor temperature. The same connection as described above applies, but part of the circuit board is "cut off" using cutter pliers [D8]. Following this, the thermostat does not cut in until the room temperature is 7° C. It is possible to restore normal temperature version by soldering a bridge [D9].

Warranty conditions

5

year warranty

Pax oil-filled electrical radiators has a five-year warranty for defects in manufacturing and materials.

The warranty is subject to the following conditions:

- The radiator must have been installed by a qualified electrician.
- The radiator must have been assembled and installed in accordance with this user and installation guide.
- The radiator must be regularly cleaned in accordance with this user and installation guide.
- The radiator must be installed and used indoors.
- The radiator must not be used in exposed environments (eg in industrial or other environments where there is a risk of the fan being exposed to solvents, a high dust density, gases, etc.).

volution

Ecodesign (Eup) for energy-related products.

Dok ID: EKO00001

Pax oil-filled electric radiators

Brand name:	Manufacturer:
 www.pax.se	Volution Sweden AB Smedjegatan 10, SE-352 46 Växjö Org#: 556140-4749 Tel: +46 470 70 77 00 Web: www.volutiongroup.se

The directive (2009/125/EC) covers i.a. electric powered room heaters. This includes therefore the Pax oil-filled electric radiator series, as regulated in EU regulation 2015/1188.

Ecodesign requirements are set for seasonal average efficiency for room heating from January 1st, 2018. For all room heaters (except room heaters for commercial use), this is defined as follows: $\eta_S = \eta_{S,on} - 10\% + F(1) + F(2) + F(3) - F(4) - F(5)$. Different requirement levels apply to different types of room heaters, for Pax oil-filled radiator series applies:

- The seasonal average efficiency of room heating for fixed electric room heaters with a nominal heat output above 250 W, must not be less than 38 percent.
- The seasonal average efficiency of room heating for fixed electric room heaters with a nominal heat output equal to or below 250 W, must not be less than 34 percent

Calculation of seasonal space heating energy efficiency according to EU 2015/1188	
$\eta_{S,on} = 1 / CCV \cdot \eta_{th,on} = 0,4 \cdot 100 = 40\%$	$\eta_{S,on} - 10\% = 30\%$
F (1) Correction factor electric storage local space heaters (N/A)	F (1) = +0%
F (2) Correction factor electric local space heaters / fixed (With electronic room temperature control plus week timer = 7%)	F (2) = +7%
F (3) Correction factor electric local space heaters / fixed (With distance control option = 1% and With adaptive start control = 1%)	F (3) = +2%
F (4) Stand-by effect = $2,5 \cdot (1,3 \cdot 0,00009) / 0,5 \cdot 100\% = 0,59\%$	F (4) = -0,59%
F (5) Pilot flame power (N/A)	F (5) = +0%
$\eta_S = \text{Seasonal space heating energy efficiency}$	38,41%

Volution Sweden AB hereby certifies that we comply with the current Ecodesign regulation for room heaters (EU 2015/1188).

Andreas Löfstrand
CEO

Volution Sweden AB / February 2022

Copyright © Volution Sweden AB
009-600606-L_220217

We accept no liability for printing errors and reserve the right to make changes to materials and designs.

PAX[®]
pax.se