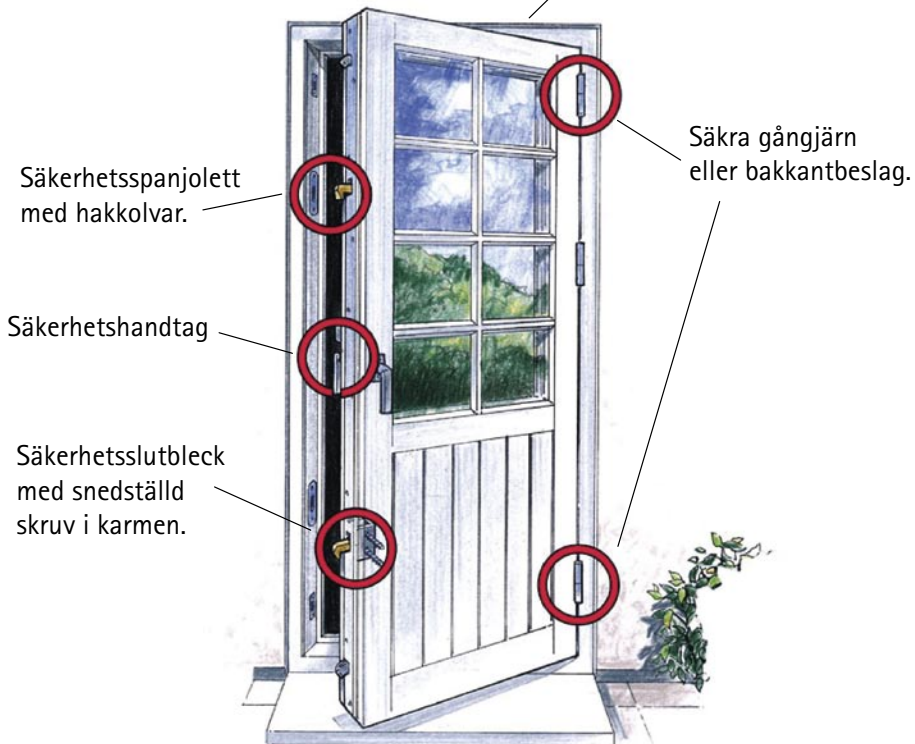
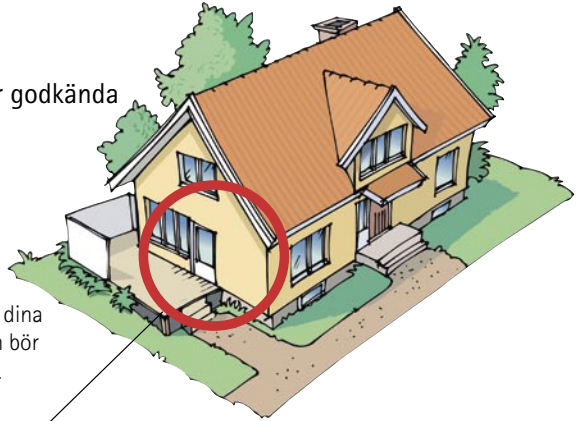


Den inbrottssäkra Altandörren, enkeldörr

Det är viktigt att se till att dörrens samtliga delar har godkända enheter, gångjärn, låsning, spanjolett och slutbleck.

Se över altandörrarna.

Altan- eller fönsterdörrar är den vanligaste vägen för tjuvar, både när de ska in och när de ska bära ut dina ägodelar. Om dörrarna är i markplan bör du skaffa både lås och låsspanjolett.



Gångjärn
 för t ex utåtgående fönsterdörr.
 Godkänd i EN 1935 Grade 13.



0312-70580

Mer information om gångjärn,
 se separat informationssida.

Bakkantsbeslag

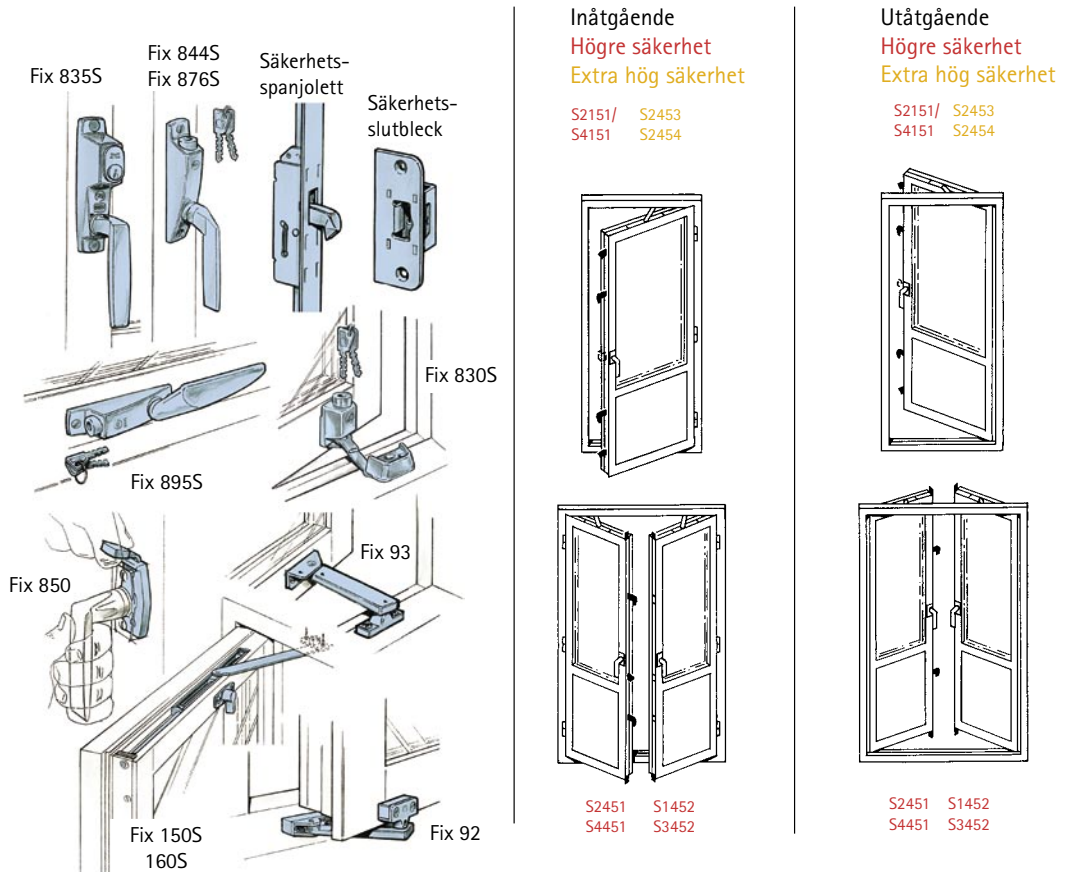


5442-01726

Försäkringsvillkoren föreskriver oftast:
 "Utåtgående dörr skall ha bakkantssäkring".

Gör det lätt att välja rätt

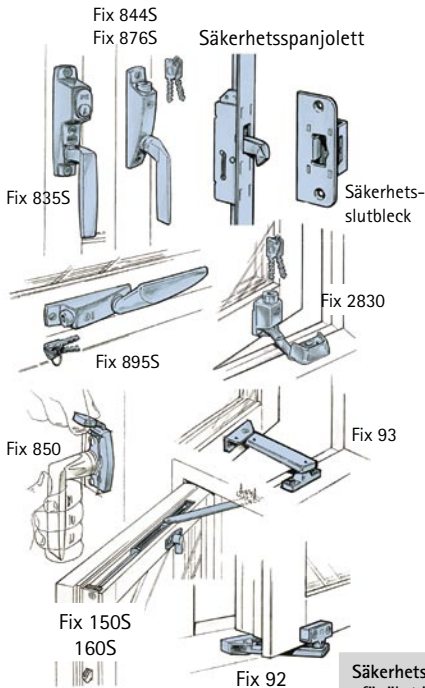
Idag ställs stora krav på ökad säkerhet. Både **inbrottsäkerhet** och **barnsäkerhet**. Med fönsterdörrar som utgångspunkt finns nedan en vägledning för att hitta rätt Fixbeslag.



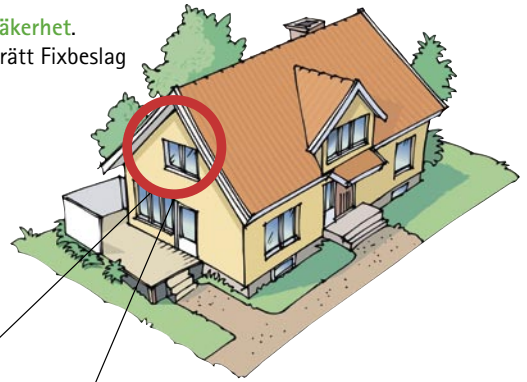
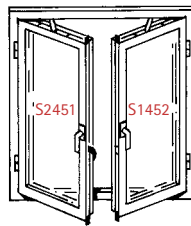
		Säkerhetsspanjolett*/ Flerpunktslås för ökat inbrottskydd – Komplettera med förstärkningsbeslag Fix 1056, 1057		Barnskyddade fönster/dörrbroms (Infälld) Fix	Handtagsspärrar Fix	Säkerhetsbeslag Fix	
		Lager-standard Fix	Mått-tillverkad Fix				
FÖNSTERDÖRRAR	INÅT- OCH UTGÅENDE	Enkeldörr	1062	S2151 S4151	150S, 160S (Passar till spanjolett med F i art.nr.) (Barnskydd)	840 850 (Barnskydd)	Säkerhets-handtag: 835S, 844S, 895S, 8350S
		Pardörr		S2451 / S1452 S4451 / S3452 Kantregel: 1220	150S, 160S (Passar till spanjolett med F i art.nr.) (Barnskydd)	840	Säkerhets-handtag: 835S, 844S, 895S, 8350S
	UTÅTGÅENDE, PANIK	Enkeldörr				Utrymningskåpa 5540	
		Pardörr				Utrymningskåpa 5540	

Gör det lätt att välja rätt.

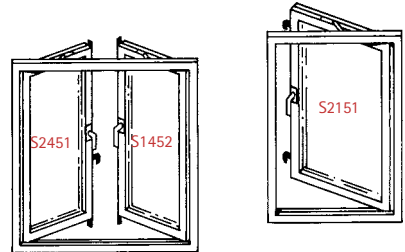
Idag ställs stora krav på ökad säkerhet. Både **inbrottsäkerhet** och **barnsäkerhet**. Med fönster som utgångspunkt finns nedan en vägledning för att hitta rätt Fixbeslag



Inåtgående Högre säkerhet



Utåtgående Högre säkerhet



Säkerhetsspanjolett*/ Flerpunktslås för ökat inbrottskydd - Komplettera med förstärkningsbeslag Fix 1056, 1057
 Lager-standard Fix Mått-tillverkad Fix

Barnskyddade fönster/dörrbroms (Infälld) Fix

Uppställningsbeslag (utanpåliggande) Fix

Handtags-spärrar Fix

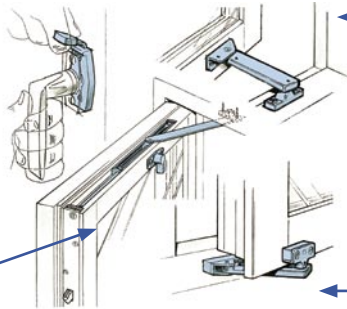
Säkerhetsbeslag Fix

FÖNSTER	INÅTGÅENDE								
		Sidohängt/ Underhängt	1-luft + 2-luft med post	S2151 S4151 (överföring för broms båda ändar)	150S, 160S (Barnskydd) (Passar till spanjolett med F i art.nr.)	84, 85, 92 (Barnskydd) 202, 220, 203, 532, 831, 8310	840 850 (Barnskydd)	Säkerhets- handtag: 835S, 844S, 876S, 895S Fönsterlås: 820S Säkerhets- anordningar: 805, 836S	
	Sidohängt	2-luft utan post		S2451, S4451					
	Högt placerade fönster	Överbågsbeslag 391, Kedjemotor E600, E660							
FÖNSTER	UTÅTGÅENDE	Sidohängt/ överhängt	1-luft + 2-luft med post	S2151 S4151	150S, 160S (Barnskydd) (Passar till spanjolett med F i art.nr.)	84, 86, 93 (Barnskydd) 225, 230, 522	840 850 (Barnskydd)	Säkerhets- handtag: 835, 844, 876, 895, 835S/65, 846S Fönsterlås: 830S Säkerhets- anordningar: 805, 836S	
			2-luft utan post	S2451, S4451	150S, 160S (Passar till spanjolett med F i art.nr.)				
		Högt place- rade fönster	Överbågsbeslag 391, Kedjemotor E600, E660						

Barnsäkerhet, vad säger lagen?

Vi har ett antal produkter som är avsedda att användas på skåp, spisar mm även typgodkända fönster- och dörrbeslag.

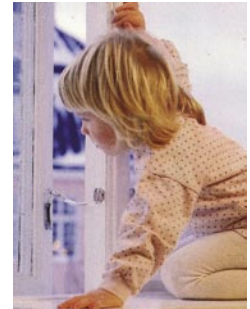
Handtagsspärr
Fix 850



Uppställningsbeslag/
Ventilationsbeslag
Fix 93

Barnskyddande fönster/
dörrbroms
Fix 150S och 160 S

Uppställningsbeslag/
Ventilationsbeslag
Fix 92



För fönster

Fönster som sitter lägre än 1,8 m över golv skall ha säkerhetsbeslag, spärranordning eller annat skydd som hindrar barn från att falla ut.

För dörrar

Balkongdörrar och motsvarande skall ha säkerhetsbeslag och spärranordning.

Gäller ej fönster eller dörrar i markplan.

OBS för fönster gäller alltså antingen säkerhetsbeslag eller spärranordning.

På dörrar gäller säkerhetsbeslag och spärranordning.

Fix typgodkända säkerhetsbeslag: Handtagsspärr Fix 850 enligt **SS 3587** Barnskyddande beslag för fönster och fönsterdörrar.

Fix **typgodkända** spärranordningar: Dörr- och fönsterbroms Fix 150S och 160S enligt

Boverkets Byggregler, BBR2006.

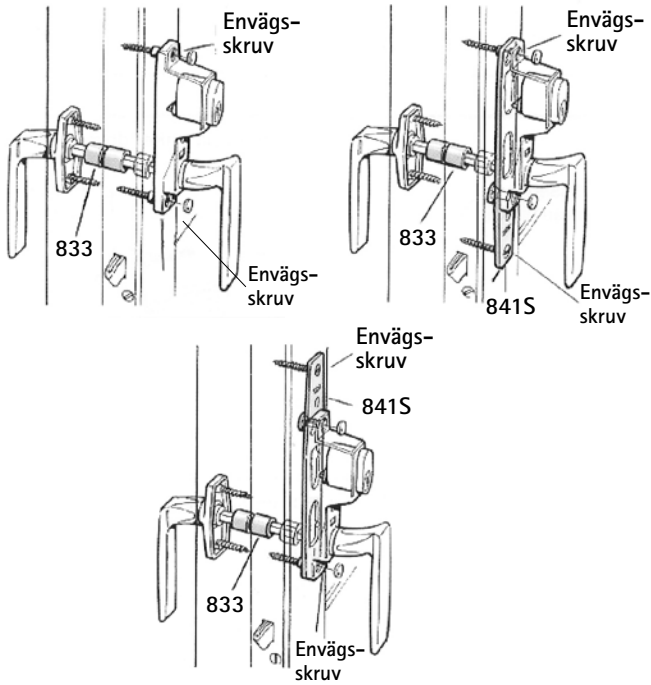
Ventilationsbeslag Fix 92 och 93, enligt Boverkets Byggregler, BBR 2006.

Se även våra barnskyddande fönster- och dörrbeslag se Beslag till dörrar och fönster / Fönsterbeslag.

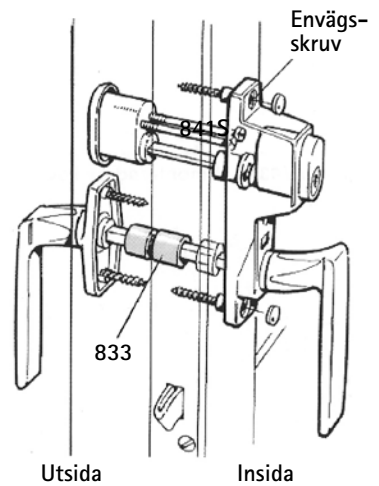


Monteringsanvisning av låsbara säkerhetshandtag på spanjoletter

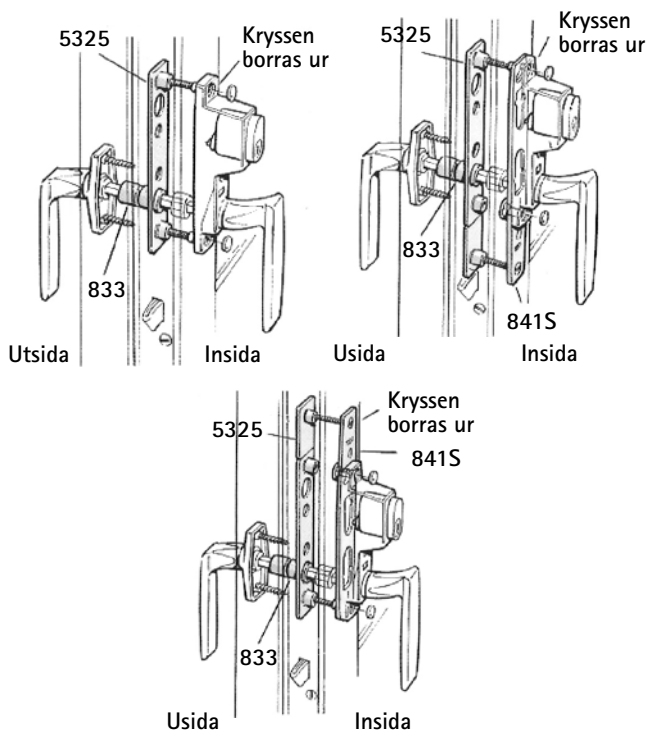
Fix 835S H/837S H monterad på enkel båge



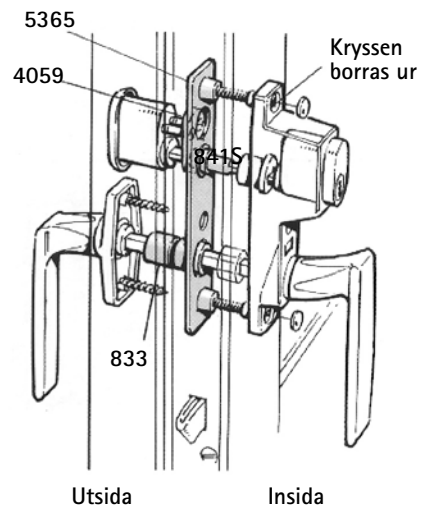
8350 monterad på enkel dörr



Fix 835S H/837S H monterad på kopplad båge



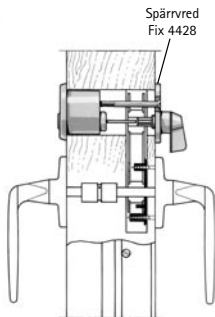
8350 monterad på kopplad dörr



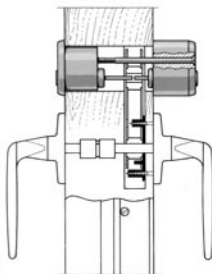
Monteringsanvisning av läsbara spanjoletter

Monteringsexempel, enkel båge

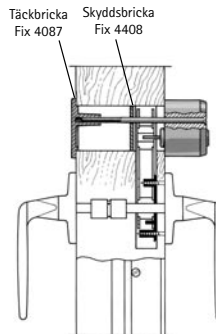
Cylinder utsida.
Spärrvred insida.



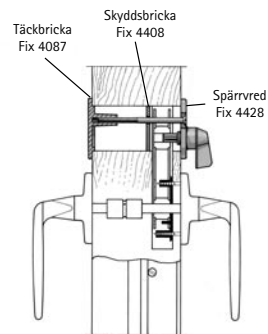
Cylinder
båda sidor.



Täckbricka utsida.
Cylinder insida.

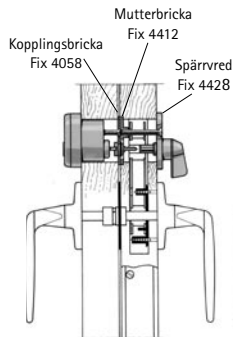


Täckbricka utsida.
Spärrvred insida.

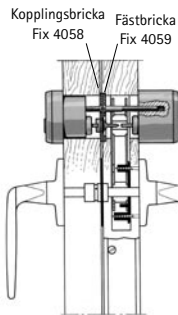


Monteringsexempel, kopplad båge

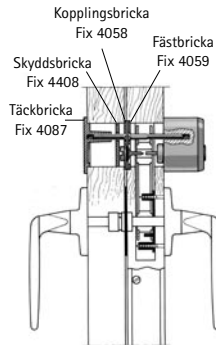
Cylinder utsida.
Spärrvred insida.



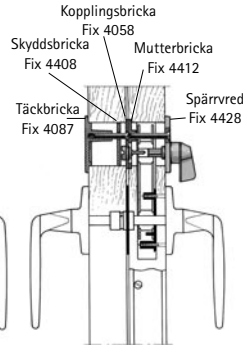
Cylinder
båda sidor.



Täckbricka utsida.
Cylinder insida.



Täckbricka utsida.
Spärrvred insida.



Produkter som uppfyller Svensk Standard_Allmän beskrivning

Handtag och övriga beslag

Fix handtag finns höger- och vänstersvängda samt raka. Höger- och vänstersvängda handtag gör det lättare att manövrera utåtgående fönster och dörrar. Fix handtag finns i flera olika utförande och material. Vid montering av Fix-handtag båda sidor, skall sammankopplingen ske i Fix handtagskoppling med brytspår, som placeras utanför spanjoletten. Som alternativ kan handtag, försedda med fyrkantsprint med brytspår, också användas.

Material

Zamakmetall - en zinklegering bestående av 95% Zink.
Mässing
Acetalplast
Fyrkantsprint av förzinkat stål

Ytbehandling

Zamak-handtag förkromas, förmässingas eller pulverlackeras. Förkromning är en elektrolytisk ytbehandlingsprocess där man påför Koppar, Nickel och Krom, enligt Svensk Standard, SS - ISO 1456. Förkromningen är blank eller matt. Förmässing är en elektrolytisk ytbehandlingsprocess där man påför Nickel och Mässing. Mässingytan skyddas av klarlack. Pulverlackering innebär att handtaget görs statiskt, ett färgpulver påförs, varefter produkten går igenom en ugn. Den typ av pulverlack som används är epoxi-pulverlack. **Pulverlackering rekommenderas alltid som korrosionsskydd på utvändigt handtag.** Standardfärg vit: RAL 9010 ASSA Prion (tidigare Miralloy), nickelsäker ytbehandling.

Nickelallergi

Ovanstående ytbehandlingar har provats vid SP, Sveriges Provnings och Forskningsinstitut i Borås, och uppfyller EU- direktiv, 76/769/EEC, beträffande nickelhalter och frisättning av nickel från konsumentprodukter.

Anmärkning

FIX ansvarar ej för funktion och säkerhet då andra fabrikat kombineras med Fix-produkter.

Säkerhet, barnskydd

Barnskyddande produkter

I bygglagsstiftningen ställs krav på att byggnader skall utformas så att man får tillräcklig säkerhet vid användningen och så att risken för olycksfall begränsas. Kraven gäller vid nybyggnader och vid ändring av befintliga byggnader. Utdrag ur Boverkets Byggregler:

"I utrymmen där barn kan vistas skall öppningsbara fönster och glaspartier, t.ex. balkonginglasningar, vars karmunderkant sitter lägre än 1,8 meter över golvet ha

säkerhetsbeslag, spärranordning eller annat skydd som begränsar risken för att barn skall falla ut. Balkongdörrar och motsvarande skall ha säkerhetsbeslag och spärranordning som hindrar barn från att öppna och passera dörren."

Senaste nytt från Fix fås alltid på www.assaom.se

Produkter som uppfyller krav enligt Svensk Standard

inbrottsskydd

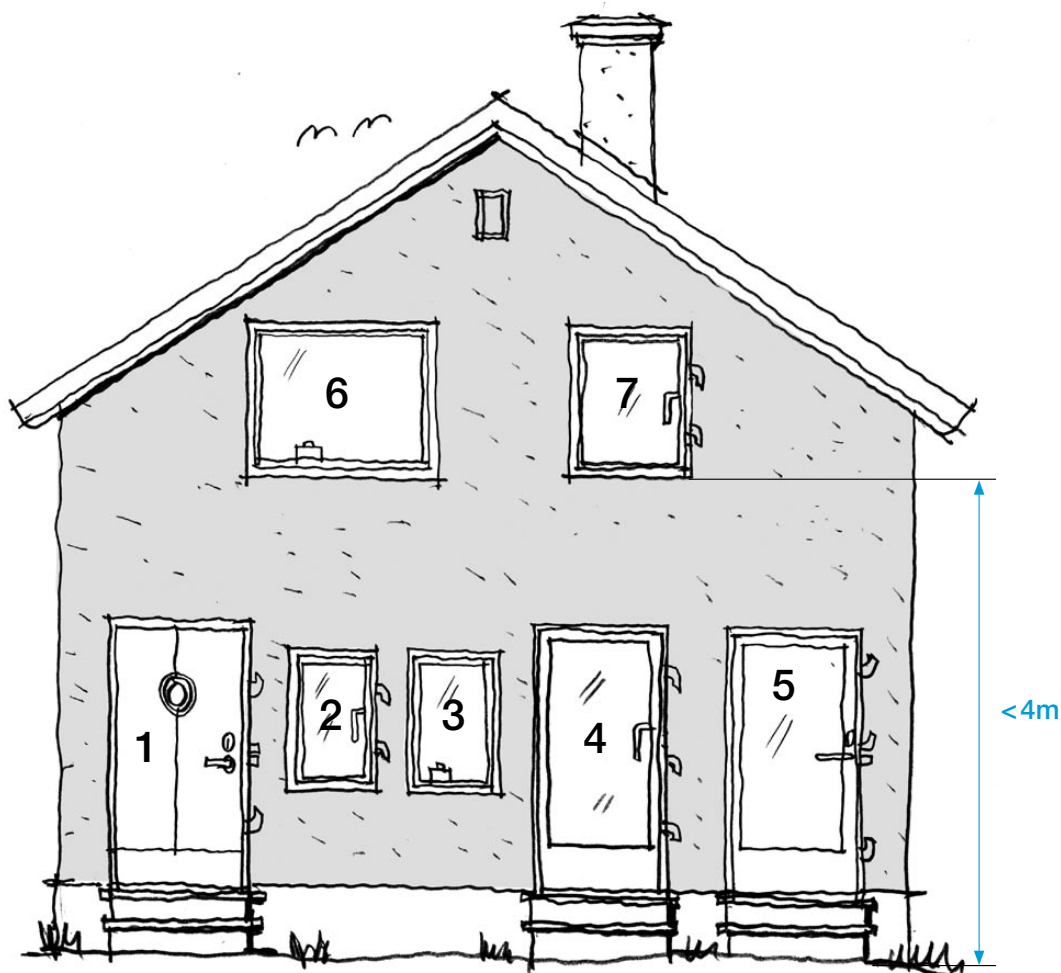
	SS3620	SS3620	SS3535	SS3522	SS3557	SS3540
	Klass A	Klass B	Klass 3	Klass 3	Klass 3	Klass 3
Art. nr	2820	7500	S2157	M5000	4710	1220
	2830	7312	S2158	M5200		
	2830E	8465	S2159	M5700		
		835S	S4157			
		835S/65	S4158			
		836S	S4159			
		837S	S2151			
		844S	S2451			
		876S	S2453			
		895S	S2454			
			S4107			
			S4115			
			S4151			
			S4251			
			S4451			
			S4461			
		S4551				

barnskydd

Benämning	Art. nr	SS3587
Fönster-/dörrbroms	150S	X
Fönster-/dörrbroms	160S	X
Handtagsspärr	850	X
Handtagsspärr	2145	X
Handtagsspärr	7450	X
Spärranordning	184	X
Säkerhetsanordning	805	X
Ventilationsbeslag	92	X
Ventilationsbeslag	93	X

Säkerhetskrav enligt Svensk Standard.

Gällande fönster, fönsterdörr, ytterdörr



1. SS3522 Klass 3
2. SS3535 Klass 3+SS3620 Klass A
3. SS3620 Klass A
4. SS3535 Klass 3+SS3620 Klass A
5. SS3535 Klass 3
6. SS3620 Klass A+SS3587 (barnskydd)
7. SS3535 Klass 3+SS3620 Klass A
+SS3587 (barnskydd)

Till spanjolett och flerpunktslås används slutbleck enligt SS3557 Klass 3. Till pardörr (passivt dörrblad) använd kantregel enligt SS3540 Klass 3.