

# Milwaukee®

Nothing but **HEAVY DUTY**®



## M1418C6

Original instructions  
Originalbetriebsanleitung  
Notice originale  
Istruzioni originali  
Manual original  
Oorspronkelijke  
gebruiksaanwijzing  
Original brugsanvisning  
Original bruksanvisning  
Bruksanvisning i original  
Alkuperäiset ohjeet

Πρωτότυπο οδηγιών χρήσης  
Orijinal işletme talimatı  
Původním návodem k  
používání  
Pôvodný návod na použitie  
Instrukcją oryginalną  
Eredeti használati utasítás  
Izvirna navodila  
Originalne pogonske upute  
Instrukcijām oriģinālvalodā  
Originali instrukcija

Algupärane kasutusjuhend  
Оригинальное руководство  
по эксплуатации  
Оригинално ръководство за  
експлоатация  
Instrucțiuni de folosire  
originale  
Оригинален прирачник за  
работа  
原始的指南

Technical Data, Safety Instructions, Specified Conditions of Use, EC-Declaration of Conformity, Mains connection, Batteries, Characteristics, Maintenance, Symbols	Please read and save these instructions!	<b>ENGLISH</b>	<b>6</b>
Technische Daten, Sicherheitshinweise, Bestimmungsgemäße Verwendung, CE-Konformitätserklärung, Netzanschluss, Akkus, Merkmale, Wartung, Symbole	Bitte lesen und aufbewahren!	<b>DEUTSCH</b>	<b>8</b>
Caractéristiques techniques, Instructions de sécurité, Utilisation conforme aux prescriptions, Déclaration CE de Conformité, Branchement secteur, Accus, Description, Entretien, Symboles	Prière de lire et de conserver!	<b>FRANÇAIS</b>	<b>10</b>
Dati tecnici, Norme di sicurezza, Utilizzo conforme, Dichiarazione di Conformità CE, Collegamento alla rete, Batterie, Breve Indicazione, Manutenzione, Simboli	Si prega di leggere le istruzioni e di conservarle!	<b>ITALIANO</b>	<b>12</b>
Datos técnicos, Instru ciones de seguridad, Aplicación de acuerdo a la finalidad, Declaración de Conformidad CE, Conexión eléctrica, Batería, Señalización, Mantenimiento, Símbolos	Lea y conserve estas instrucciones por favor!	<b>ESPAÑOL</b>	<b>14</b>
Características técnicas, Instruções de segurança, Utilização autorizada, Declaração de Conformidade CE, Ligaçã o à rede, Acumulador, Características, Manutenção, Símbolo	Por favor leia e conserve em seu poder!	<b>PORTUGUES</b>	<b>16</b>
Technische gegevens, Veiligheidsadviezen, Voorgeschreven gebruik van het systeem, EC-Konformiteitsverklaring, Netaansluiting, Akku, Kenmerken, Onderhoud, Symbolen	Lees en let goed op deze adviezen!	<b>NEDERLANDS</b>	<b>18</b>
Tekniske data, Sikkerhedshenvisninger, Tiltænk formål, CE-Konformitetserklæring, Nættslutning, Batteri, Beskrivelse, Vedligeholdelse, Symboler	Vær venlig at læse og opbevare!	<b>DANSK</b>	<b>20</b>
Tekniske data, Spesielle sikkerhetshenvisninger, Formålsmessig bruk, CE-Samsvarserklæring, Nettikopling, Batterier, Kjennetegn, Vedlikehold, Symboler	Vennligst les og oppbevar!	<b>NORSK</b>	<b>22</b>
Tekniska data, Sakerhetsutrustning, Använd maskinen Enligt anvisningarna, CE-Försäkran, Nätslutning, Batterier, Kännemärke, Skötsel, Symboler	Var god läs och tag tillvara dessa instruktioner!	<b>SVENSKA</b>	<b>24</b>
Tekniset arvot, Turvallisuusohjeet, Tarkoituksenmukainen käyttö, Todistus CE-standardinmukaisuudesta, Verkkoiläntä, Akku, Ominaisuudet, Huolto, Symbolit	Lue ja säilytä!	<b>SUOMI</b>	<b>26</b>
Τεχνικά στοιχεία, Ειδικές υποδείξεις ασφαλείας, Χρήση σύμφωνα με το σκοπό προορισμού, Δήλωση πιστοποίησης εκ, Συνδεση στο ηλεκτρικό δίκτυο, Μπαταρίες, Χαρακτηριστικά, Συντηρηση, Σύμβολα	Παρακαλώ διαβάστε τις και φυλάξτε τις!	<b>ΕΛΛΗΝΙΚΑ</b>	<b>28</b>
Teknik veriler, Güvenliğinizi için talimatlar, Kullanım, CE uygunluk beyanince, Şebeke bağlantısı, Akü, Özellikler, Bakım, Semboller	Lütfen okuyun ve saklayın	<b>TÜRKÇE</b>	<b>30</b>
Technická data, Speciální bezpečnostní upozornění, Oblast využití, Ce-prohlášení o shodě, Připojení na síť, Akumulátory, Upozornění, Údržba, Symboly	Po přečtení uschovejte	<b>ČESKY</b>	<b>32</b>
Technické údaje, Špeciálne bezpečnostné pokyny, Použitie podľa predpisov, CE-Vyhlasenie konformity, Sieťová pripojka, Akumulátory, Znaky, Udržba, Symboly	Prosím prečítat a uschovať!	<b>SLOVENSKY</b>	<b>34</b>
Dane techniczne, Specjalne zalecenia dotyczace bezpieczerstwa, Użytkowanie zgodne z przeznaczeniem, Świadczenie zgodności ce, Podłączenie do sieci, Baterie Akumulatorowe, Ważności, Gwarancja, Symboly	Prosimy o uważne przeczytanie i przestrzeżenie zaleceń zamie szczonych w tej instrukcji.	<b>POLSKI</b>	<b>36</b>
Műszaki adatok, Különleges biztonsági tudnivalók, Rendeltetésszerű használat, Ce-azonosági nyilatkozat, Hálózati csatlakoztatás, Akkuk, Jellegzetességek, Karbantartás, Szimbólumok	Olvassa el és őrizze meg	<b>MAGYAR</b>	<b>38</b>
Tehnični podatki, Specialni varnostni napotki, Uporaba v skladu z namembnostjo, Ce-izjava o konformnosti, Omrežni priključek, Akumulatorji, Značilnosti, Vzdrževanje, Simboli	Prosimo preberite in shranite!	<b>SLOVENSKO</b>	<b>40</b>
Tehnički podaci, Specijalne sigurnosne upute, Propisna upotreba, CE-Izjava konformnosti, Priključak na mrežu, Baterije, Obilježja, Održavanje, Simboli	Molimo pročitati i sačuvati	<b>HRVATSKI</b>	<b>42</b>
Tehniskie dati, Speciālie drošības noteikumi, Noteikumiem atbilstošs izmantojums, Atbilstība CE normām, Tīkla pieslēgums, Akumulātori, Pazīmes, Apkope, Simboli	Pielikums lietošanas pamācībai	<b>LATVISKI</b>	<b>44</b>
Techniniai duomenys, Ypatingos saugumo nuorodos, Naudojimas pagal paskirtį, CE Atitikties pareiškimas, Elektros tinklo jungtis, Akumuliatoriai, Požymiai, Techninis aptarnavimas, Simboliai	Prašome perskaityti ir neišmesti!	<b>LIETUVIŠKAI</b>	<b>46</b>
Tehnilised andmed, Spetsiaalsed turvajuhtised, Kasutamise vastavalt otstarbele, EÜ Vastavusavaldus, Võrku ühendamine, Akud, Tunnused, Hooldus, Sümbolid	Palun lugege läbi ja hoidke alal!	<b>EESTI</b>	<b>48</b>
Технические данные, Рекомендации по технике безопасности, Использо- вание, Подключение к электросети, Аккумулятор, Характеристики, Обслуживание, Символы	Пожалуйста, прочтите и сохраните настоящую! инструкцию	<b>РУССКИЙ</b>	<b>50</b>
Технически данни, Специални указания за безопасност, Използване по предназначение, CE-Декларация за съответствие, Свързване към мрежата, Аккумулятори, Характеристики, Поддръжка, Символи	Моля прочетете и запазете!	<b>БЪЛГАРСКИ</b>	<b>52</b>
Date tehnice, Instrucțiuni de securitate, Condiții de utilizare specificate, Declarație de conformitate, Alimentare de la rețea, Acumulatori, Caracteristici, Intreținere, Simboluri	Va rugăm citiți și păstrați aceste instrucțiuni!	<b>ROMÂNIA</b>	<b>54</b>
Технички Податоци, Упатство За Употреба, Специфицирани Услови На Употреба, Еу-декларација За Сообразност, Главни Врски, Батерии, Карактеристики, Одржување, Симболи	Ве молиме прочитајте го и чувајте го ова упатство!	<b>МАКЕДОНСКИ</b>	<b>56</b>
技术数据, 特殊安全指示, 正确地使用机器, 欧洲安全规定说明, 电源插头, 蓄电池, 特点, 维修, 符号	请详细阅读并妥善保存!	<b>中文</b>	<b>58</b>



78-100 %



55-77 %



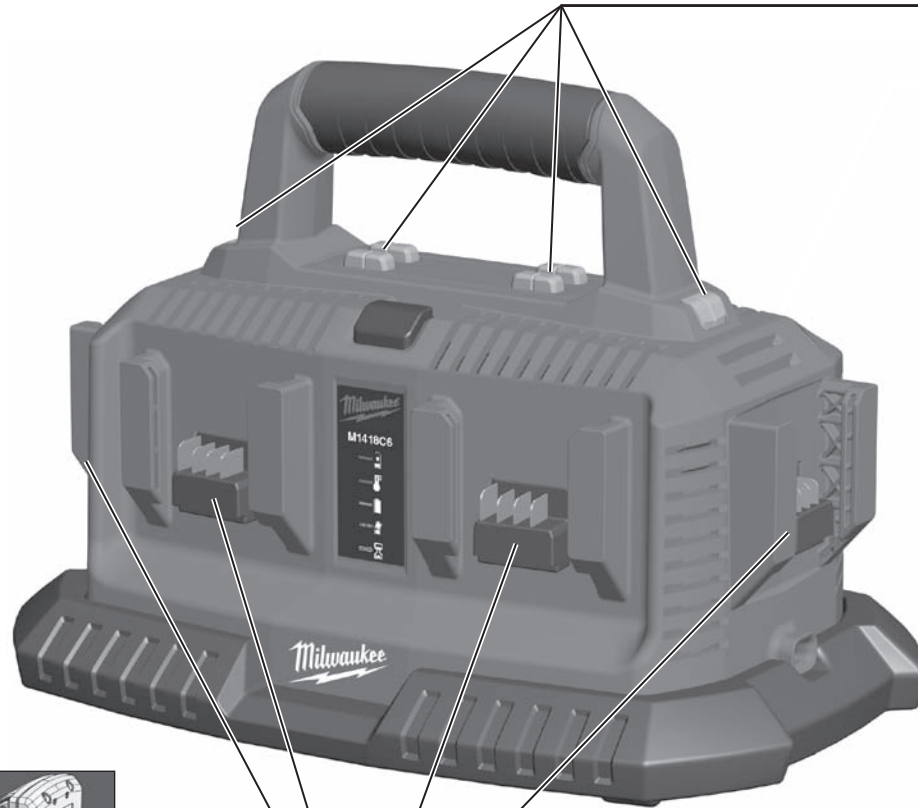
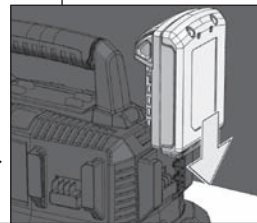
33-54 %



10-32 %

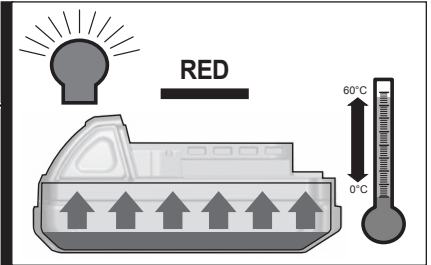


< 10 %

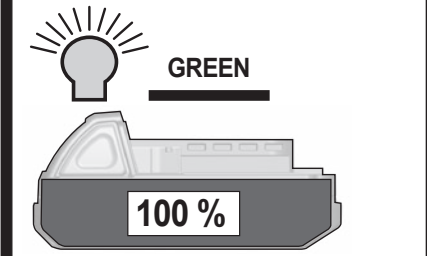


6x

6x

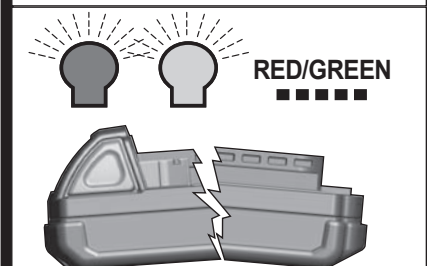


RED

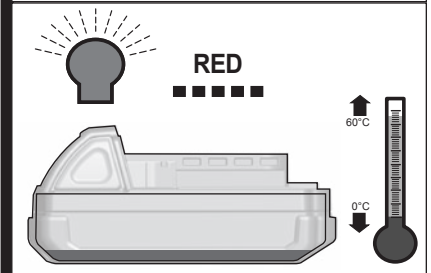


GREEN

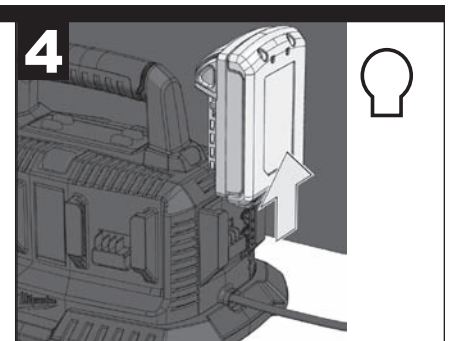
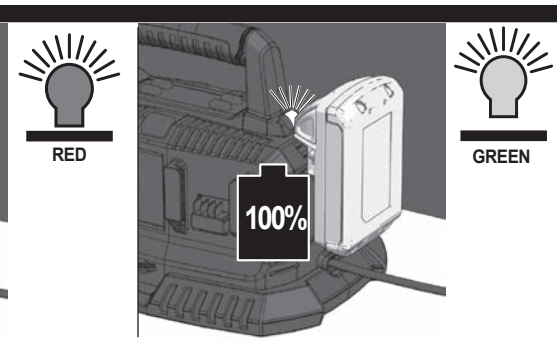
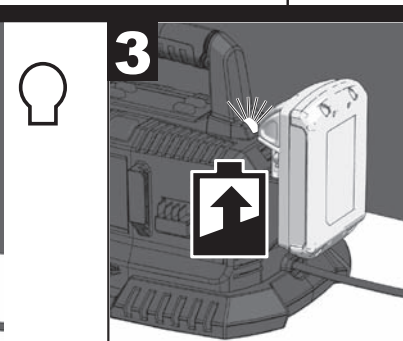
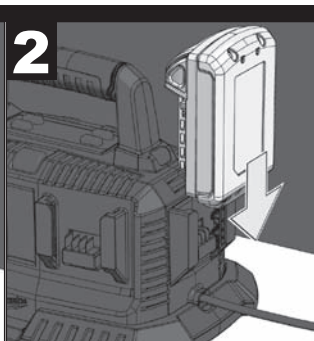
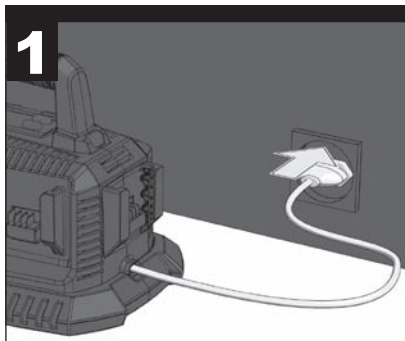
100 %



RED/GREEN



RED



1

2

3

4

4

5

**TECHNICAL DATA**      **Charger**      **M1418C6 (220V-240V)**      **M1418C6 (110V)**

Voltage range .....	14,4 V, 18 V .....	14,4 V, 18 V
Quick charge current .....	3,5 A .....	3,5 A
Maintaining charge current .....	750 mA .....	750 mA
Battery charging time with 1,5 Ah .....	30 min .....	30 min
Battery charging time with 3,0 Ah .....	60 min .....	60 min
Weight according EPTA-Procedure 01/2003 .....	1,92 kg .....	1,92 kg

**⚠ WARNING! Read all safety warnings and all instructions.** Failure to follow the warnings and instructions may result in electric shock, fire and/or serious injury. **Save all warnings and instructions for future reference.**

**SAFETY INSTRUCTIONS**

Do not dispose of used battery packs in the household refuse or by burning them. Milwaukee Distributors offer to retrieve old batteries to protect our environment.

Only the following battery packs can be charged with this charger:

voltage	battery	rating (of storage battery)	No. of battery cells
14.4 V	C14 B	≤ 1.5 Ah	4
14.4 V	C14 BX	≤ 3.0 Ah	2 x 4
14.4 V	M14 B	≤ 1.5 Ah	4
14.4 V	M14 BX	≤ 3.0 Ah	2 x 4
14.4 V	M14 B4	≤ 4.0 Ah	2 x 4
18 V	C18 B	≤ 1.5 Ah	5
18 V	C18 BX	≤ 3.0 Ah	2 x 5
18 V	M18 B	≤ 1.5 Ah	5
18 V	M18 BX	≤ 3.0 Ah	2 x 5
18 V	M18 B2	≤ 2.0 Ah	5
18 V	M18 B4	≤ 4.0 Ah	2 x 5

Do not try to charge non-rechargeable batteries with this charger.

Do not store the battery pack together with metal objects (short circuit risk).

No metal parts must be allowed to enter the battery section of the charger (short circuit risk).

Never break open battery packs or chargers and store only in dry rooms. Keep dry at all times.

The battery clamps of the charger are fed by the mains supply. Do not touch the tool with conducting objects.

Never charge a damaged battery pack. Replace by a new one.

Before use check machine, cable, and plug for any damages or material fatigue. Repairs should only be carried out by authorised Service Agents.

This appliance is not intended for use by persons (including children) with limited physical, sensory or mental capabilities or insufficient experience and/or knowledge unless they are supervised by a person who is responsible for their safety or have been instructed by them in the safe use of the tool. Children should be supervised in order to ensure that they do not play with the tool.

**SPECIFIED CONDITIONS OF USE**

This charger charges 14.4V and 18V Milwaukee Li-Ion battery packs.

Do not use this product in any other way as stated for normal use.

**MAINS CONNECTION**

Connect only to single-phase AC current and only to the system voltage indicated on the rating plate. It is also possible to connect to sockets without an earthing contact as the design conforms to safety class II.

**Li-Ion BATTERIES**

The rechargeable batteries are partially charged. The LED on the battery indicates the state of charge.

If it is not used for long periods, the rechargeable battery will switch to the non-operative state.

When fully discharged the rechargeable battery switches off automatically (depth discharge not possible).

Under extreme circumstances, the internal temperatur of the battery could become to high. If this happens, the battery will shut down.

Place the battery on the charger to charge and reset it.

The state of charge can be read by pressing the button on the rechargeable battery. The battery can be left in the electric tool while the reading is taken but it must be switched off at least one minute beforehand (otherwise the display will be inaccurate). The number of LEDs illuminated indicates the state of charge. A flashing LED indicates a max. power reserve of 10%.

As a general principle, if the electric tool should fail to work after inserting the rechargeable battery, then the battery should be plugged into the charger. The displays on the battery and charger will then provide information about the condition of the battery.

In low temperatures work may continue at reduced output.

**CHARACTERISTICS**

After inserting the battery into the reception of the charger the battery will automatically be charged (red control lamp is illuminated continuously)

When a hot or cold battery pack is inserted into the charger (flashing red lamp), charging will begin automatically once the battery reaches the correct charging temperature (0°C...60°C). The max. charging current is flowing when the temperature of the Li-Ion-battery is between 0°C and 60°C.

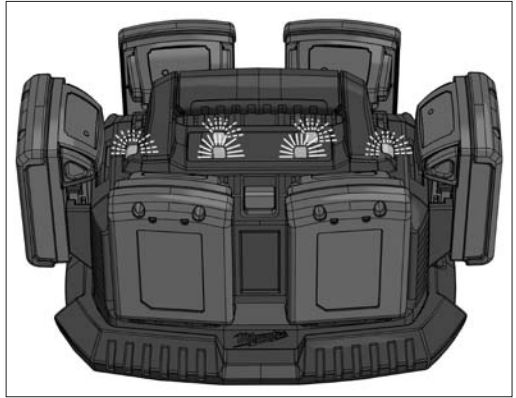
The battery's charging time is between 1 min and 30 min (at 1,5 Ah), depending on the state of discharge.

Once the battery is fully charged, the LED on the charger changes from red to green.

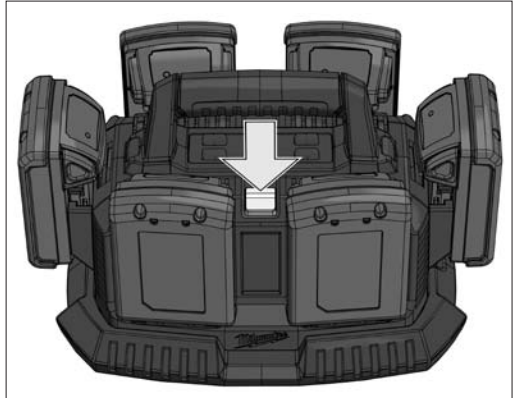
It is not necessary to remove the battery after charging. The battery can be stored permanently in the charger without the danger of being overcharged.

If both LEDs flash alternately then the rechargeable battery is either not fully pushed in or there is a fault with the battery or charger. Take the charger and battery out of use immediately for safety reasons and have them inspected by a Milwaukee customer service centre.

The charger can charge 6 batteries at the same time. The batteries are loaded into the sequence in which they were inserted.  
Red continuous light: charging  
Red flashing slowly: battery pack on hold  
Green continuous light: battery pack charged.



To skip a pack and move to the next pack, press the skip button



**MAINTENANCE**

If the supply cord of this appliance is damaged, it must only be replaced by a repair shop appointed by the manufacturer, because special purpose tools are required

Use only Milwaukee accessories and Milwaukee spare parts. Should components need to be replaced which have not been described, please contact one of our Milwaukee service agents (see our list of guarantee/service addresses).

If needed, an exploded view of the tool can be ordered. Please state the Article No. as well as the machine type printed on the label and order the drawing at your local service agents or directly at: Techtronic Industries GmbH, Max-Eyth-Straße 10, 71364 Winnenden, Germany.

**SYMBOLS**

Please read the instructions carefully before starting.

Do not burn used battery packs.

Do not dispose of electric tools together with household waste material! In observance of European Directive 2002/96/EC on waste electrical and electronic equipment and its implementation in accordance with national law, electric tools that have reached the end of their life must be collected separately and returned to an environmentally compatible recycling facility.

Never charge a damaged battery pack. Replace with a new one.

This tool is only suitable for indoor use. Never expose tool to rain.

Anti-surge fuse 3.15 A

European Conformity Mark



**TECHNISCHE DATEN** **Ladegerät** **M1418C6 (220V-240V)** **M1418C6 (110V)**

Spannungsbereich.....	14,4 V, 18 V.....	14,4 V, 18 V
Ladestrom Schnellladung.....	3,5 A.....	3,5 A
Erhaltungsstrom.....	750 mA.....	750 mA
Ladezeit mit 1,5 Ah.....	30 min.....	30 min
Ladezeit mit 3,0 Ah.....	60 min.....	60 min
Gewicht nach EPTA-Prozedur 01/2003.....	1,92 kg.....	1,92 kg

**⚠️ WARNUNG! Lesen Sie alle Sicherheitshinweise und Anweisungen.** Versäumnisse bei der Einhaltung der Sicherheitshinweise und Anweisungen können elektrischen Schlag, Brand und/oder schwere Verletzungen verursachen. **Bewahren Sie alle Sicherheitshinweise und Anweisungen für die Zukunft auf.**

**SPEZIELLE SICHERHEITSHINWEISE**

Verbrauchte Akkus nicht ins Feuer oder in den Hausmüll werfen. Milwaukee bietet eine umweltgerechte Alt-Akku-Entsorgung an; bitte fragen Sie Ihren Fachhändler.

Mit dem Ladegerät können folgende Akkus geladen werden:

Spannung	Akkutyp	Nennkapazität	Anzahl der Zellen
14,4 V	C14 B	≤ 1,5 Ah	4
14,4 V	C14 BX	≤ 3,0 Ah	2 x 4
14,4 V	M14 B	≤ 1,5 Ah	4
14,4 V	M14 BX	≤ 3,0 Ah	2 x 4
14,4 V	M14 B4	≤ 4,0 Ah	2 x 4
18 V	C18 B	≤ 1,5 Ah	5
18 V	C18 BX	≤ 3,0 Ah	2 x 5
18 V	M18 B	≤ 1,5 Ah	5
18 V	M18 BX	≤ 3,0 Ah	2 x 5
18 V	M18 B2	≤ 2,0 Ah	5
18 V	M18 B4	≤ 4,0 Ah	2 x 5
18 V	M18 B2	≤ 2,0 Ah	5
18 V	M18 B4	≤ 4,0 Ah	2 x 5

Mit dem Ladegerät dürfen keine nichtaufladbaren Batterien geladen werden.

Akkus nicht zusammen mit Metallgegenständen aufbewahren (Kurzschlussgefahr).

In den Akku-Einschubschacht der Ladegeräte dürfen keine Metallteile gelangen (Kurzschlussgefahr).

Akkus und Ladegeräte nicht öffnen und nur in trockenen Räumen lagern. Vor Nässe schützen.

Nicht mit stromleitenden Gegenständen in das Gerät fassen.

Keinen beschädigten Akku laden, sondern diesen sofort ersetzen.

Vor jedem Gebrauch Gerät, Anschlusskabel, Akkupack, Verlängerungskabel und Stecker auf Beschädigung und Alterung kontrollieren. Beschädigte Teile nur von einem Fachmann reparieren lassen.

Dieses Gerät ist nicht dafür bestimmt, durch Personen (einschließlich Kinder) mit eingeschränkten physischen, sensorischen oder geistigen Fähigkeiten oder mangels Erfahrung und/oder mangels Wissen benutzt zu werden, es sei denn, sie werden durch eine für ihre Sicherheit zuständige Person beaufsichtigt oder erhielten von ihr Anweisungen, wie das Gerät zu benutzen ist. Kinder sollten beaufsichtigt werden, um sicherzustellen, dass sie nicht mit dem Gerät spielen.

**BESTIMMUNGSGEMÄÑE VERWENDUNG**

Dieses Ladegerät lädt Milwaukee Li-Ion Akkus mit 14,4V und 18V.

Dieses Gerät darf nur wie angegeben bestimmungsgemäß verwendet werden.

**NETZANSCHLUSS**

Nur an Einphasen-Wechselstrom und nur an die auf dem Leistungsschild angegebene Netzspannung anschließen. Anschluss ist auch an Steckdosen ohne Schutzkontakt möglich, da ein Aufbau der Schutzklasse II vorliegt.

**Li-Ion-AKKUS**

Die Akkus werden teilgeladen ausgeliefert. Die LED am Akku zeigen den Ladezustand an.

Wird der Akku längere Zeit nicht benutzt, schaltet der Akku in den Ruhezustand.

Bei vollständiger Entladung schaltet der Akku automatisch ab (Tiefentladung nicht möglich).

Unter extremen Belastungen kann sich der Akku stark erhitzen. In diesem Fall schaltet der Akku ab.

Den Akku dann in das Ladegerät stecken um ihn wieder aufzuladen und zu aktivieren.

Der Ladezustand kann durch Drücken der Taste am Akku abgerufen werden. Der Akku kann hierzu im Elektrowerkzeug verbleiben, es muss aber mindestens 1 Minute vorher abgeschaltet werden (sonst ungenaue Anzeige). Die Anzahl der leuchtenden LED beschreibt den Ladezustand. Eine blinkende LED signalisiert eine max. Leistungsreserve von 10%.

Grundsätzlich gilt: sollte das Elektrowerkzeug nach Einstecken des Akkus nicht funktionieren, den Akku auf das Ladegerät stecken. Die Anzeigen an Akku und Ladegerät geben dann Auskunft über den Akkuzustand.

Bei niedrigen Temperaturen kann mit verringerter Leistung weitergearbeitet werden.

**MERKMALE**

Nach Einstecken des Akkus in den Einschubschacht des Ladegerätes wird der Akku automatisch geladen (rote LED leuchtet dauernd).

Wenn ein zu warmer oder ein zu kalter Akku in das Ladegerät eingesetzt wird (rote LED blinkt), beginnt der Aufladevorgang automatisch, sobald der Akku die korrekte Aufladetemperatur erreicht hat (0°C...60°C). Der max. Ladestrom fließt, wenn die Temperatur des Li-Ion-Akkus zwischen 0...60°C liegt.

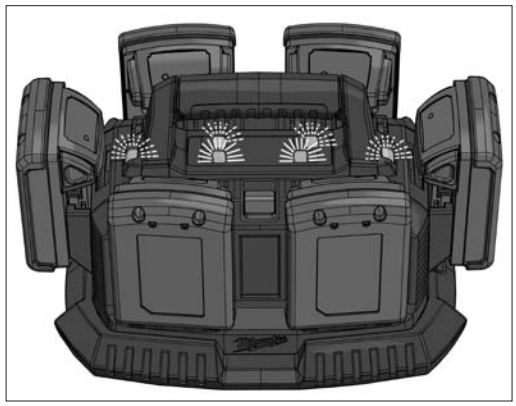
Die Ladezeit liegt zwischen 1 min und 30 min, je nachdem wie weit der Akku vorher entladen wurde (bei 1,5 Ah).

Ist der Akku vollständig geladen, schaltet die LED am Ladegerät von rot auf grün.

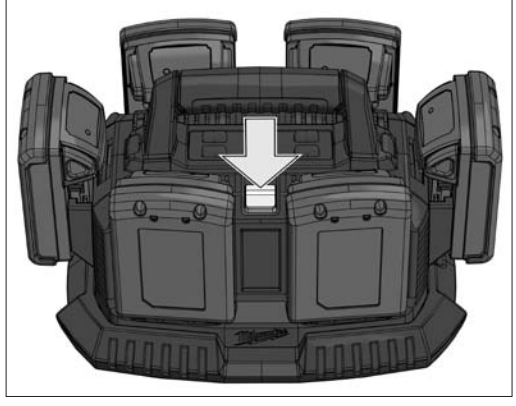
Der Akku braucht nach dem Aufladen nicht aus dem Ladegerät genommen werden. Der Akku kann dauernd im Ladegerät bleiben. Er kann dabei nicht überladen werden und ist so immer betriebsbereit.

Blinken beide LED abwechselnd, so ist entweder der Akku nicht vollständig aufgeschoben oder es liegt ein Fehler an Akku oder Ladegerät vor. Ladegerät und Akku aus Sicherheitsgründen sofort außer Betrieb nehmen und bei einer Milwaukee Kundendienststelle überprüfen lassen.

Das Ladegerät kann 6 Akkus gleichzeitig laden. Die Akkus werden nacheinander in der Reihenfolge geladen, wie sie eingesteckt wurden.  
Rot Dauerlicht: Akku wird geladen  
Rot langsames Blinken: Akku in Wartestellung  
Grün Dauerlicht: Akku geladen.



Mit der Skip Taste kann die Ladereihenfolge geändert werden.



**WARTUNG**

Wenn die Netzanschlussleitung beschädigt ist, muss diese durch eine Milwaukee Kundendienststelle ausgewechselt werden, weil dazu Sonderwerkzeug erforderlich ist.

Nur Milwaukee Zubehör und Milwaukee Ersatzteile verwenden. Bauteile, deren Austausch nicht beschrieben wurde, bei einer Milwaukee Kundendienststelle auswechseln lassen (Broschüre Garantie/Kundendienstadressen beachten).

Bei Bedarf kann eine Explosionszeichnung des Gerätes unter Angabe der Maschinen Type und der zehnstelligen Nummer auf dem Leistungsschild bei Ihrer Kundendienststelle oder direkt bei Techtronic Industries GmbH, Max-Eyth-Straße 10, 71364 Winnenden, Germany angefordert werden.

**SYMBOL**

Bitte lesen Sie die Gebrauchsanweisung vor Inbetriebnahme sorgfältig durch.

Akkus nicht ins Feuer werfen.

Werfen Sie Elektrowerkzeuge nicht in den Hausmüll! Gemäss Europäischer Richtlinie 2002/96/EG über Elektro- und Elektronik-Altgeräte und Umsetzung in nationales Recht müssen verbrauchte Elektrowerkzeuge getrennt gesammelt und einer umweltgerechten Wiederverwertung zugeführt werden.

Keinen beschädigten Akku laden, sondern diesen sofort ersetzen.

Gerät ist nur zur Verwendung in Räumen geeignet, Gerät nicht dem Regen aussetzen.

Träge Gerätesicherung 3,15 A

CE-Zeichen

**CARACTÉRISTIQUES TECHNIQUES**      Chargeur      M1418C6 (220V-240V)      M1418C6 (110V)

Plage de tension.....	14,4 V, 18 V.....	14,4 V, 18 V
Courant charge rapide.....	3,5 A.....	3,5 A
Charge de maintien.....	750 mA.....	750 mA
Durée de charge (1,5 Ah).....	30 min.....	30 min
Durée de charge (3,0 Ah).....	60 min.....	60 min
Poids suivant EPTA-Procédure 01/2003.....	1,92 kg.....	1,92 kg

**⚠ AVIS! Lire complètement les instructions et les indications de sécurité.** Le non-respect des avertissements et instructions indiqués ci après peut entraîner un choc électrique, un incendie et/ou de graves blessures sur les personnes.  
**Bien garder tous les avertissements et instructions.**

**INSTRUCTIONS DE SÉCURITÉ PARTICULIÈRES**

Ne pas jeter les accus interchangeables usés au feu ou avec les déchets ménagers. Milwaukee offre un système d'évacuation écologique des accus usés.

Avec le chargeur il est possible de charger les accus interchangeables suivants :

Tension	Type d'accu	Capacité nominale	Nombre de cellules
14,4 V	C14 B	≤ 1,5 Ah	4
14,4 V	C14 BX	≤ 3,0 Ah	2 x 4
14,4 V	M14 B	≤ 1,5 Ah	4
14,4 V	M14 BX	≤ 3,0 Ah	2 x 4
14,4 V	M14 B4	≤ 4,0 Ah	2 x 4
18 V	C18 B	≤ 1,5 Ah	5
18 V	C18 BX	≤ 3,0 Ah	2 x 5
18 V	M18 B	≤ 1,5 Ah	5
18 V	M18 BX	≤ 3,0 Ah	2 x 5
18 V	M18 B2	≤ 2,0 Ah	5
18 V	M18 B4	≤ 4,0 Ah	2 x 5
18 V	M18 B2	≤ 2,0 Ah	5
18 V	M18 B4	≤ 4,0 Ah	2 x 5

Ne pas essayer de charger des accus non rechargeables avec ce chargeur

Ne pas conserver les accus interchangeables avec des objets métalliques (risque de court-circuit)

Aucune pièce métallique ne doit pénétrer dans le logement d'accu du chargeur (risque de court-circuit)

Ne pas ouvrir les accus interchangeables et les chargeurs et ne les stocker que dans des locaux secs. Les protéger contre l'humidité.

Ne pas introduire des pièces conductrices dans l'appareil.

Ne pas charger un accu interchangeable défectueux, le remplacer tout de suite.

Avant toute utilisation, vérifier que la machine, le câble d'alimentation, la batterie d'accumulateurs, le câble de rallonge et la fiche ne sont pas endommagés ni usés. Ne faire réparer les éléments endommagés que par un spécialiste.

Cet appareil n'est pas destiné à être utilisé par des personnes (y compris des enfants) présentant des capacités restreintes au niveau physique, sensoriel ou mental, ou qui manquent d'expérience ou de connaissances, à moins que de telles personnes soient surveillées par une autre personne compétente en matière de sécurité ou aient reçu de cette dernière les instructions adéquates concernant l'utilisation de l'appareil.

Les enfants doivent être surveillés afin de garantir qu'ils ne jouent pas avec l'appareil.

**UTILISATION CONFORME AUX PRESCRIPTIONS**

A l'aide de ce chargeur de batteries on pourra charger des batteries à ions de lithium Milwaukee de 14,4V et 18V.

Comme déjà indiqué, cette machine n'est conçue que pour être utilisée conformément aux prescriptions.

**BRANCHEMENT SECTEUR**

Raccorder uniquement à un courant électrique monophasé et uniquement à la tension secteur indiquée sur la plaque signalétique. Le raccordement à des prises de courant sans contact de protection est également possible car la classe de protection II est donnée.

**Li-Ion-ACCUS**

Les accus sont livrés dans l'état partiellement chargé. Les LED sur l'accu indiquent l'état de la charge.

L'accu commute sur le mode de repos s'il reste inutilisé pendant une période prolongée.

L'accu se déconnecte automatiquement lors d'une décharge complète (décharge totale impossible).

L'accu peut s'échauffer fortement s'il est soumis à des sollicitations extrêmes. Dans ce cas, l'accu se déconnecte.

Mettre alors l'accu en place dans le chargeur pour le recharger et l'activer.

Il est possible de voir l'état de charge en enfonçant la touche sur l'accu. Pour cela, l'accu peut rester dans l'outillage électrique, mais il doit être déconnecté au moins 1 minute au préalable (sinon l'affichage est inexact). Le nombre de LED allumées décrit l'état de charge. Une LED clignotante signalise une réserve maximale de puissance de 10%.

L'affirmation suivante est en principe valable : l'accu doit être relié au chargeur si l'outillage électrique ne fonctionne pas après la mise en place de l'accu. Les indicateurs sur l'accu et le chargeur livrent alors des renseignements sur l'état de l'accu.

Il est possible de continuer le travail avec une puissance réduite lors de basses températures.

**DESCRIPTION**

L'accu interchangeable est automatiquement chargé une fois introduit dans le logement du chargeur (la LED rouge est allumée en permanence).

Si un accu interchangeable trop froid ou trop chaud est introduit dans le chargeur (la LED rouge clignote), le processus de charge est automatiquement déclenché dès que l'accu atteint la température de charge correcte (0°C...60°C). Le courant de chargement maximum est atteint lorsque la température de l'accu interchangeable se situe entre 0°C et 60°C.

Le temps de chargement d'un accu interchangeable se situe entre 1 et 30 min., en fonction de son état de décharge (pour 1,5 Ah accu).

Si l'accu est entièrement déchargé, la LED sur le chargeur commute de la couleur rouge sur la couleur verte et les LED sur l'accu s'éteignent.

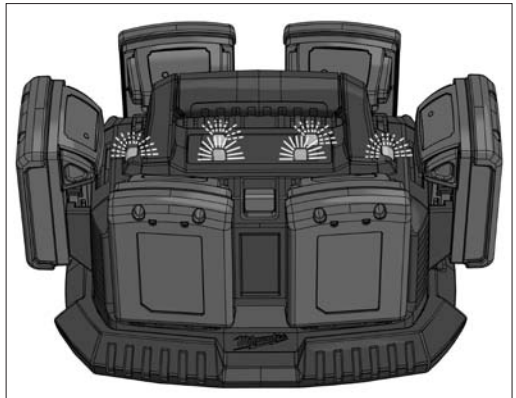
Il n'est pas nécessaire de sortir l'accu du chargeur après le chargement. L'accu interchangeable peut rester dans le chargeur en permanence. Il ne peut pas être surchargé, et il est ainsi utilisable à tout moment.

Si les deux LED clignotent alternativement, cela signifie soit que l'accu n'est pas inséré complètement, soit qu'une erreur s'est présentée sur l'accu ou sur le chargeur. Pour des raisons de sécurité, il convient de mettre le chargeur et

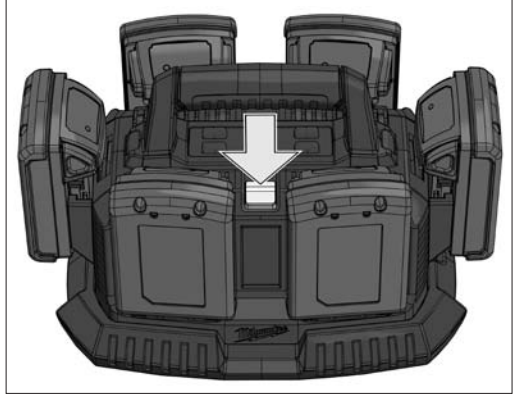
l'accu immédiatement hors service et de les faire contrôler par un centre de service après-vente Milwaukee.

Le chargeur permet de charger en même temps six batteries. Les batteries seront chargées l'une après l'autre en ordre d'introduction.

Témoin fixe rouge: batterie en cours de chargement  
Témoin rouge clignotant lentement: batterie en attente  
Témoin fixe vert: batterie chargée



Par la touche skip il est possible de modifier l'ordre de chargement.



**ENTRETIEN**

Lorsque le câble d'alimentation du secteur est endommagé, il doit être échangé par une station de service après-vente Milwaukee étant donné qu'un outillage spécial est nécessaire à cet effet.

Utiliser uniquement les accessoires Milwaukee et les pièces détachées Milwaukee. Faire remplacer les composants dont le remplacement n'a pas été décrit, par un des centres de service après-vente Milwaukee (observer la brochure avec les adresses de garantie et de service après-vente).

Si besoin est, une vue éclatée de l'appareil peut être fournie. S'adresser, en indiquant bien le numéro à dix chiffres porté sur la plaque signalétique, à votre station de service après-vente (voir liste jointe) ou directement à Techtronic Industries GmbH, Max-Eyth-Straße 10, 71364 Winnenden, Germany.

**SYMBOLS**

Veuillez lire avec soin le mode d'emploi avant la mise en service

Ne pas brûler les batteries de recharge.

Ne pas jeter les appareils électriques dans les ordures ménagères! Conformément à la directive européenne 2002/96/EG relative aux déchets d'équipements électriques ou électroniques (DEEE), et à sa transposition dans la législation nationale, les appareils électriques doivent être collectés à part et être soumis à un recyclage respectueux de l'environnement.

Ne pas charger un accu interchangeable défectueux, le remplacer tout de suite.

Appareil à utiliser uniquement dans un local, à ne jamais l'exposer à la pluie.

Fusible de 3,15 A à action retardée

Marque CE

DATI TECNICI	Caricabatteria	M1418C6 (220V-240V)	M1418C6 (110V)
Gamma di tensione		14,4 V, 18 V	14,4 V, 18 V
Corrente di carica rapida		3,5 A	3,5 A
Carica di compensazione		750 mA	750 mA
Tempo di carica (1,5 Ah)		30 min	30 min
Tempo di carica (3,0 Ah)		60 min	60 min
Peso secondo la procedura EPTA 01/2003		1,92 kg	1,92 kg

**AVVERTENZA!** Leggere tutte le istruzioni ed indicazioni di sicurezza. In caso di mancato rispetto delle avvertenze di pericolo e delle istruzioni operative si potrà creare il pericolo di scosse elettriche, incendi e/o incidenti gravi.  
**Conservare tutte le avvertenze di pericolo e le istruzioni operative per ogni esigenza futura.**

#### NORME DI SICUREZZA

Si prega di leggere con attenzione le istruzioni riguardanti la sicurezza, nel volantino allegato.

Con il caricabatterie possono essere utilizzate le seguenti batterie:

Con la carica tensione	tipo di batteria	capacità nominale	n. celle della batteria
14,4 V	C14 B	≤ 1,5 Ah	4
14,4 V	C14 BX	≤ 3,0 Ah	2 x 4
14,4 V	M14 B	≤ 1,5 Ah	4
14,4 V	M14 BX	≤ 3,0 Ah	2 x 4
14,4 V	M14 B4	≤ 4,0 Ah	2 x 4
18 V	C18 B	≤ 1,5 Ah	5
18 V	C18 BX	≤ 3,0 Ah	2 x 5
18 V	M18 B	≤ 1,5 Ah	5
18 V	M18 BX	≤ 3,0 Ah	2 x 5
18 V	M18 B2	≤ 2,0 Ah	5
18 V	M18 B4	≤ 4,0 Ah	2 x 5
18 V	M18 B2	≤ 2,0 Ah	5
18 V	M18 B4	≤ 4,0 Ah	2 x 5

Il caricabatterie può essere utilizzato solo con batterie ricaricabili.

Nel vano d'innesto per la batteria del caricatore non devono entrare parti metalliche (pericolo di cortocircuito).

Non conservare le batterie con oggetti metallici (pericolo di cortocircuito).

Non aprire né la batteria né il caricatore e conservarli solo in luogo asciutto. Proteggerli dalla umidità.

Evitare di introdurre oggetti conduttori nell'apparecchio.

Non caricare batterie danneggiate. Eventuali batterie danneggiate devono essere sostituite.

Prima di ogni utilizzo controllare che il cavo di alimentazione, eventuali prolunghe e la spina siano integre e senza danni. Eventualmente parti danneggiate devono essere controllate e riparate da un tecnico.

Il presente apparato non è destinato all'uso da parte di persone (bambini compresi) con abilità fisiche, sensoriali o intellettuali limitate o da parte di persone con mancanza di esperienza o mancanze delle necessarie conoscenze, salvo che vengano sorvegliate da una persona responsabile per la loro sicurezza o che siano state da quest'ultima istruite su come utilizzare l'apparato stesso.  
 Sorvegliare i bambini per accertarsi che non giochino con l'apparato.

#### UTILIZZO CONFORME

Questo caricabatterie è in grado di ricaricare batterie a ioni di litio Milwaukee da 14,4V e 18V.

Utilizzare il prodotto solo per l'uso per cui è previsto.

#### COLLEGAMENTO ALLA RETE

Connettere solo corrente alternata mono fase e solo al sistema di voltaggio indicato sulla piastra. E' possibile anche connettere la presa senza un contatto di messa a terra così come prevede lo schema conforme alle norme di sicurezza di classe II.

#### Li-ion-BATTERIE

Gli accumulatori vengono forniti parzialmente carichi. I LED sull'accumulatore indicano lo stato della carica.

Se l'accumulatore non viene utilizzato per un periodo prolungato, esso passa allo stato di riposo.

Se la carica dell'accumulatore scende al minimo esso si spegne automaticamente (così non può scaricarsi completamente).

Sottoposto a carichi estremi, l'accumulatore può surriscaldarsi. In questo caso l'accumulatore si spegne.

Inserire l'accumulatore nell'apparecchio carica-batterie per ricaricarlo e attivarlo.

Lo stato di carica può essere consultato premendo l'apposito pulsante sull'accumulatore. L'accumulatore può rimanere nell'utensile elettrico ma l'utensile deve essere stato spento almeno un minuto prima (altrimenti l'indicazione non è precisa). Il numero dei led accesi indica lo stato di carica. Un led lampeggiante segnala una riserva di prestazione residua del 10%.

Regola di base: se dopo la connessione dell'accumulatore l'utensile elettrico non dovesse funzionare, bisogna inserire l'accumulatore nel caricatore. I led sull'accumulatore e sul caricatore forniscono informazioni circa lo stato di carica.

A basse temperature si può continuare a lavorare a potenza ridotta.

#### BREVE INDICAZIONE

Dopo aver inserito la batteria nel caricatore la batteria sarà automaticamente ricaricata (il LED rosso rimane sempre acceso).

Quando una batteria calda o fredda è inserita nel caricatore (luce rossa lampeggiante), la ricarica inizia automaticamente una volta che la batteria raggiunge la giusta temperatura di ricarica (0°C...60°C). La corrente di carica maggiore si ha quando la batteria ha una temperatura tra i 0°C ed i 60°C.

Il tempo di carica va dai 1 ai 30 minuti, a seconda delle condizioni di scarica in cui si trova la batteria (con 1,5 Ah batteria).

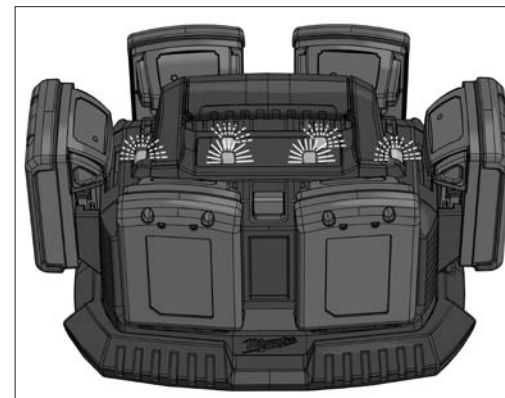
Se l'accumulatore è del tutto carico, il LED sul carica-batterie passa da luce rossa a luce verde e i LED sull'accumulatore di spengono.

Non è necessario rimuovere la batteria dopo la ricarica. La batteria può essere tenuta sempre nel caricatore senza pericolo di sovraccarico.

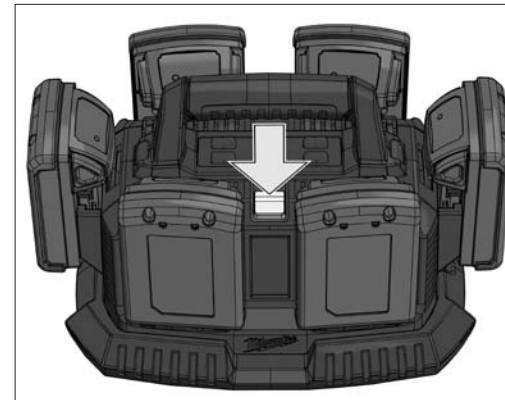
Se entrambi i led lampeggiano in alternanza le possibilità sono due: o l'accumulatore non è inserito del tutto o c'è un difetto dell'accumulatore o del caricatore. In questo caso si consiglia di non usare più il caricatore e l'accumulatore e di farli controllare da un centro di assistenza post-vendita Milwaukee.

Il caricatore è in grado di caricare sei batterie contemporaneamente. Le batterie verranno caricate una dopo l'altra nella sequenza in cui sono state inserite.

Luce fissa rossa: batteria in corso di caricamento  
 Lampeggio rosso lento: batteria in attesa  
 Luce fissa verde: batteria caricata



Con il tasto skip è possibile modificare la sequenza di caricamento.



#### MANUTENZIONE

Quando il cavo di collegamento alla rete elettrica risulta danneggiato, questo deve essere immediatamente sostituito, solamente presso un centro assistenza Milwaukee; per la sostituzione del cavo è necessario l'utilizzo di un utensile speciale.

Usare solo accessori Milwaukee e pezzi di ricambio Milwaukee. Gruppi costruttivi la cui sostituzione non è stata descritta, devono essere fatti cambiare da un punto di servizio di assistenza tecnica al cliente Milwaukee (vedi depliant garanzia/indirizzi assistenza tecnica ai clienti).

In caso di mancanza del disegno esploso, può essere richiesto al seguente indirizzo: Techtronic Industries GmbH, Max-Eyth-Straße 10, 71364 Winnenden, Germany.

#### Simboli



Leggere attentamente le istruzioni per l'uso prima di mettere in funzione l'elettro-utensile.



Non buttare gli accumulatori ricambiabili nel fuoco.



Non gettare le apparecchiature elettriche tra i rifiuti domestici. Secondo la Direttiva Europea 2002/96/CE sui rifiuti di apparecchiature elettriche ed elettroniche e la sua attuazione in conformità alle norme nazionali, le apparecchiature elettriche esauste devono essere accolte separatamente, al fine di essere reimpiagate in modo eco-compatibile.



Non caricare batterie danneggiate. Eventuali batterie danneggiate devono essere sostituite.



Apparecchio da utilizzare esclusivamente in luogo chiuso, e comunque non esposto a pioggia.



3,15 A fusibile lento



Marchio CE



**DATOS TÉCNICOS** **Cargador Baterías** **M1418C6 (220V-240V)** **M1418C6 (110V)**

Gama de voltaje .....	14,4 V, 18 V .....	14,4 V, 18 V
Intensidad de carga rápida .....	3,5 A .....	3,5 A
Carga de mantenimiento .....	750 mA .....	750 mA
Tiempo de carga (1,5 Ah) .....	30 min .....	30 min
Tiempo de carga (3,0 Ah) .....	60 min .....	60 min
Peso de acuerdo con el procedimiento EPTA 01/2003 .....	1,92 kg .....	1,92 kg

**⚠ ATENCIÓN:** Lea atentamente las indicaciones e instrucciones de seguridad. En caso de no atenderse a las advertencias de peligro e instrucciones siguientes, ello puede ocasionar una descarga eléctrica, un incendio y/o lesión grave.  
**Guardar todas las advertencias de peligro e instrucciones para futuras consultas.**

**INSTRUCCIONES DE SEGURIDAD**

No tire las baterías usadas a la basura ni al fuego. Los Distribuidores Milwaukee ofrecen un servicio de recogida de baterías antiguas para proteger el medio ambiente.

Con el aparato de carga se pueden recargar los siguientes tipos de acumulador:

tensión	tipo	amperaje	no. de c élulas
14,4 V	C14 B	≤ 1,5 Ah	4
14,4 V	C14 BX	≤ 3,0 Ah	2 x 4
14,4 V	M14 B	≤ 1,5 Ah	4
14,4 V	M14 BX	≤ 3,0 Ah	2 x 4
14,4 V	M14 B4	≤ 4,0 Ah	2 x 4
18 V	C18 B	≤ 1,5 Ah	5
18 V	C18 BX	≤ 3,0 Ah	2 x 5
18 V	M18 B	≤ 1,5 Ah	5
18 V	M18 BX	≤ 3,0 Ah	2 x 5
18 V	M18 B2	≤ 2,0 Ah	5
18 V	M18 B4	≤ 4,0 Ah	2 x 5
18 V	M18 B2	≤ 2,0 Ah	5
18 V	M18 B4	≤ 4,0 Ah	2 x 5

No intente cargar baterías no-recargables con este cargador.

No almacene la batería con objetos metálicos (riesgo de cortocircuito).

No introduzca en la cavidad del cargador objetos metálicos (riesgo de cortocircuito).

No abra nunca las baterías ni los cargadores y guárdelos sólo en lugares secos. Protéjalos de la humedad en todo momento.

No tocar con instrumentos o elementos conductores de la electricidad el aparato.

No intentar recargar acumuladores averiados, en esos casos retirarlos de inmediato del cargador.

Antes de empezar a trabajar compruebe si está dañada la máquina, el cable o el enchufe. Las reparaciones sólo se llevarán a cabo por Agentes de Servicio autorizados.

Este aparato no está destinado al uso por personas (incluso niños) con restringidas capacidades físicas, sensoriales o mentales o por la falta de experiencia y/o conocimientos, a no ser que se encuentren bajo el cuidado de una persona responsable por su seguridad o que hayan sido instruidas por éstas con respecto al empleo del aparato. Los niños deberán encontrarse bajo vigilancia para garantizar que no jueguen con el aparato.

**APLICACIÓN DE ACUERDO A LA FINALIDAD**

Este cargador carga baterías de Litio-Ion de Milwaukee de 14,4V y 18V.

No utilice este producto para ninguna otra aplicación que no sea su uso normal.

**CONEXIÓN ELÉCTRICA**

Conectar solamente a corriente AC monofásica y sólo al voltaje indicado en la placa de características. También es posible la conexión a enchufes sin toma a tierra, dado que es conforme a la Clase de Seguridad II.

**Li-Ion-BATERIA**

Las baterías se distribuyen parcialmente cargadas. Los LED de la batería indican el estado de carga.

Si el acumulador no se utiliza durante un largo período de tiempo, éste conmutará al estado inactivo.

En caso de descarga completa, el acumulador se desconecta automáticamente (no es posible una descarga profunda).

En condiciones de carga extrema la batería puede calentarse mucho. En tal caso la batería se desconecta.

Meta entonces la batería en el cargador para recargarla otra vez y activarla.

El estado de carga se puede consultar presionando la tecla del acumulador. El acumulador puede permanecer en la herramienta eléctrica, pero ésta se debe desconectar como mínimo 1 minuto antes (de lo contrario, la indicación será inexacta). El número de LED encendidos describe el estado de carga. Un LED intermitente indica una reserva máxima de potencia de un 10%.

En principio es válido lo siguiente: en el caso de que la herramienta eléctrica no funcione tras insertar el acumulador, enchufe éste último en el aparato de carga. Los indicadores del acumulador y el aparato de carga le informarán sobre el estado del primero.

En caso de bajas temperaturas, se puede seguir trabajando a menor potencia.

**SEÑALIZACIÓN**

Al insertar la batería en el cargador se cargará de manera automática (el LED rojo brillará de manera ininterrumpida)

Cuando se inserta en el cargador una batería demasiado fría o caliente (diodo roja intermitente), la carga se realizará de manera automática una vez que la batería alcance la temperatura adecuada (0°C...60°C).

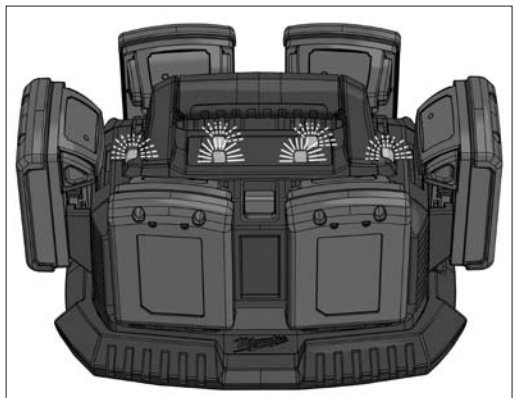
El tiempo de carga oscila entre 1 y 30 minutos, dependiendo del nivel previo de descarga del acumulador (para 1,5 Ah batería).

Al encontrarse el acumulador completamente cargado, el diodo LED en el cargador cambia de color rojo a verde y los diodos en el acumulador se apagan.

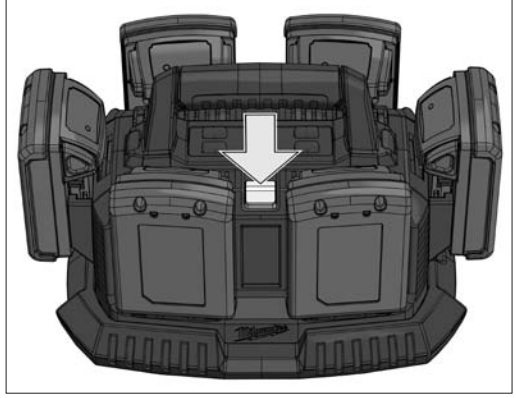
No es necesario retirar la batería tras la carga. Se puede mantener en el cargador si riesgo de sobrecarga

Si los dos LED parpadean alternativamente, o bien el acumulador no se ha colocado correctamente o hay un error en éste último o en el aparato de carga. Por motivos de seguridad, ponga inmediatamente fuera de servicio tanto el aparato de carga como el acumulador y llévelos a un punto de atención al cliente de Milwaukee para que los revisen.

El cargador está en condiciones de cargar 6 baterías al mismo tiempo. Las baterías serán cargadas de forma consecutiva en el orden en que fueron introducidas. Luz roja continua: acumulador es cargado  
 Luz intermitente lenta: acumulador en estado de espera  
 Luz verde continua: carga finalizada



Mediante la tecla Skip puede alterarse el orden de carga.



**SÍMBOLOS**

Lea las instrucciones detenidamente antes de conectar la herramienta

No eche al fuego baterías usadas.

¡No deseche los aparatos eléctricos junto con los residuos domésticos! De conformidad con la Directiva Europea 2002/96/CE sobre residuos de aparatos eléctricos y electrónicos y su aplicación de acuerdo con la legislación nacional, las herramientas eléctricas cuya vida útil haya llegado a su fin se deberán recoger por separado y trasladar a una planta de reciclaje que cumpla con las exigencias ecológicas.

No intentar recargar acumuladores averiados, en esos casos retirarlos de inmediato del cargador.

Sólo para uso en interiores

T3, 15A 3,15 A fusible lento

Marca CE

**MANTENIMIENTO**

Si se averiase el cable de conexión, deberá ser reparado en un Servicio Oficial de Milwaukee, ya que es preciso utilizar herramientas especiales.

Utilice solamente accesorios y repuestos Milwaukee. En caso de necesitar reemplazar componentes no descritos, contacte con cualquiera de nuestras estaciones de servicio Milwaukee (consultar lista de servicio técnicos)

En caso necesario, puede solicitar un despiece de la herramienta. Por favor indique el número de impreso de diez dígitos que hay en la etiqueta y pida el despiece a la siguiente dirección: Techtronic Industries GmbH, Max-Eyth-Straße 10, 71364 Winnenden, Germany.



CARACTERÍSTICAS TÉCNICAS	Carregador	M1418C6 (220V-240V)	M1418C6 (110V)
Gama de tensões		14,4 V, 18 V	14,4 V, 18 V
Corrente de carga rápida		3,5 A	3,5 A
Carga de manutenção		750 mA	750 mA
Tempos de carga (1,5 Ah)		30 min	30 min
Tempos de carga (3,0 Ah)		60 min	60 min
Peso nos termos do procedimento-EPTA 01/2003		1,92 kg	1,92 kg

**⚠ ADVERTÊNCIA!** Leia todas as instruções de segurança e todas as instruções. O desrespeito das advertências e instruções apresentadas abaixo pode causar choque eléctrico, incêndio e/ou graves lesões. **Guarde bem todas as advertências e instruções para futura referência.**

### INSTRUÇÕES DE SEGURANÇA

Não queimar acumuladores gastos nem deitá-los no lixo doméstico. A Milwaukee possui uma eliminação de acumuladores gastos que respeita o meio ambiente.

Os seguintes acumuladores podem ser recarregados neste carregador:

Voltem	Acumulador	Capacidade do acumulador	No de elementos de pilha
14,4 V	C14 B	≤ 1,5 Ah	4
14,4 V	C14 BX	≤ 3,0 Ah	2 x 4
14,4 V	M14 B	≤ 1,5 Ah	4
14,4 V	M14 BX	≤ 3,0 Ah	2 x 4
14,4 V	M14 B4	≤ 4,0 Ah	2 x 4
18 V	C18 B	≤ 1,5 Ah	5
18 V	C18 BX	≤ 3,0 Ah	2 x 5
18 V	M18 B	≤ 1,5 Ah	5
18 V	M18 BX	≤ 3,0 Ah	2 x 5
18 V	M18 B2	≤ 2,0 Ah	5
18 V	M18 B4	≤ 4,0 Ah	2 x 5
18 V	M18 B2	≤ 2,0 Ah	5
18 V	M18 B4	≤ 4,0 Ah	2 x 5

Na cavidade de inserção de acumuladores do carregador não devem penetrar nunca objectos metálicos (perigo de curto-circuito).

Não guardar acumuladores junto com objectos metálicos (perigo de curto-circuito).

Não abrir acumuladores e carregadores. Armazená-los em recipientes secos. Protegê-los contra humidade.

Carregadores só devem ser utilizados em recipientes secos.

Não toque nesses pontos com objectos condutores.

Não volte a carregar um acumulador danificado. Substitua-o por uma unidade nova.

Antes de cada utilização inspecione a máquina, o cabo de ligação a extensão e quanto a danos e desgaste. A máquina só deve ser reparada por um técnico especializado.

Este aparelho não destina-se a ser utilizado por pessoas (inclusive crianças) com capacidades físicas, sensoriais ou psíquicas limitadas ou a ser utilizado por pessoas que não tenham experiência e/ou conhecimentos, a não ser que estas pessoas sejam supervisionadas por uma pessoa responsável pela segurança que lhes dê instruções sobre a utilização do aparelho.

Crianças deverão ser supervisionadas para assegurar que não brinquem com o aparelho.

### UTILIZAÇÃO AUTORIZADA

O carregador rápido carrega acumuladores Milwaukee Li-ion de 14,4, 18V.

Não use este produto de outra maneira sem ser a normal para o qual foi concebido.

### LIGAÇÃO À REDE

Só conectar à corrente alternada monofásica e só à tensão de rede indicada na placa de potência. A conexão às tomadas de rede sem contacto de segurança também é possível, pois trata-se duma construção da classe de protecção II.

### Li-ion-ACUMULADOR

Os acumuladores são fornecidos parcialmente carregados. O diódo luminoso (LED) no acumulador indica a condição de carga.

Caso não seja utilizada por muito tempo, a bateria assume o modo de repouso.

Em caso de descarregamento total, a bateria desliga-se automaticamente (não é possível um subdescarregamento).

O acumulador pode aquecer fortemente sob cargas extremas. Nesse caso o acumulador desliga-se.

Voltar então a colocar o acumulador no carregador para o carregar de novo e para assim o activar.

O estado da carga pode ser verificado, premindo a tecla na bateria. A bateria pode, para isto, permanecer na ferramenta eléctrica, devendo contudo ser desligada, pelo menos 1 minuto antes (caso contrária, a indicação é imprecisa). O LED luminoso descreve o estado da carga. Um LED intermitente sinaliza uma reserva de potência máxima de 10%.

Basicamente, resulta que: se a ferramenta eléctrica não funcionar após o encaixe da bateria, deve encaixar-se a bateria no carregador. As indicações na bateria e no carregador dão, então, informação acerca do estado da bateria.

Em caso de temperaturas baixas, pode trabalhar com uma potência mais reduzida.

### CARACTERÍSTICAS

Depois de pôr o acumulador recarregável na gaveta do carregador, ele recarrega automaticamente (o LED vermelho dá uma luz contínua).

Se se puser no carregador um acumulador recarregável demasiado quente ou demasiado frio (LED vermelha a piscar), o pr<sup>o</sup> Cesso de carregamento automático só começa depois de atingida a temperatura ideal para o carregamento (0°C...60°C). A max. corrente de carga dá-se quando a temperatura do acumulador está entre 0°C e 60°C.

O tempo de carga do acumulador é entre 1 min. e 30 min. (a 1.5 Ah acumulador) dependendo do estado de descarga.

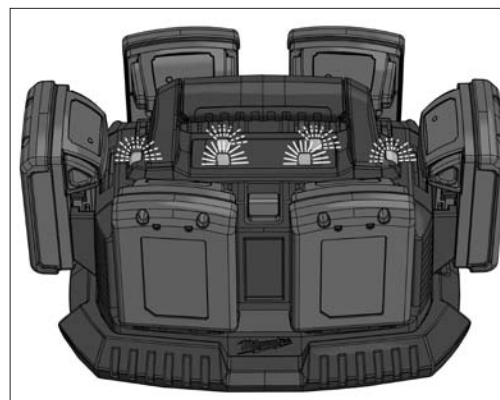
Quando a bateria estiver completamente carregada, o LED no carregador muda do vermelho para o verde e os LEDs na bateria desligam.

O acumulador não precisa de ser retirado do carregador depois do carregamento. O acumulador pode permanecer no carregador. Não há o perigo de sobrecarga e fica sempre operacional.

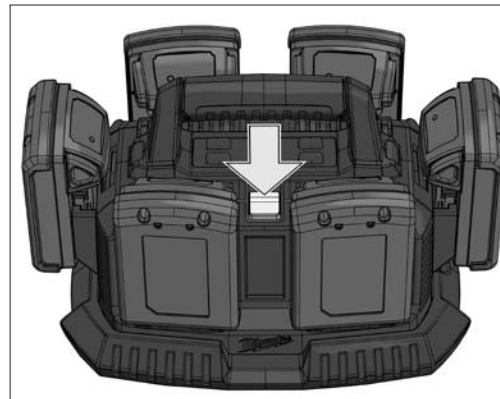
Se ambos os LED acenderem alternadamente, ou a bateria não está totalmente encaixada, ou existe uma avaria na bateria ou no carregador. Retirar imediatamente o carregador e a bateria de funcionamento, por questões de segurança, e mandá-los examinar num Posto de Atendimento ao Cliente Milwaukee.

O carregador pode carregar 6 baterias ao mesmo tempo. As baterias são carregadas consecutivamente, na ordem em

que foram inseridas.  
Luz vermelha contínua: A carregar a bateria  
Luz vermelha a piscar: Bateria em posição de espera  
Luz verde contínua: Bateria carregada



Com a tecla Skip a ordem de carregamento pode ser alterada.



### MANUTENÇÃO

Se o cabo de ligação desta máquina estiver danificado, deve apenas ser substituído numa oficina indicada pelo fabricante, uma vez que são necessárias ferramentas especiais para esse propósito.

Utilizar apenas acessórios Milwaukee e peças sobresselentes Milwaukee. Os componentes cuja substituição não esteja descrita devem ser substituídos num serviço de assistência técnica Milwaukee (consultar a brochura relativa à garantia/moradas dos serviços de assistência técnica).

A pedido e mediante indicação da referência de dez números que consta da chapa de características da máquina, pode requerer-se um desenho explosivo da ferramenta eléctrica a: Techtronic Industries GmbH, Max-Eyth-Straße 10, 71364 Winnenden, Germany.

### SYMBOLS



Leia atentamente o manual de instruções antes de colocar a máquina em funcionamento.



Não jogue os acumuladores usados no fogo.



Não deite ferramentas eléctricas no lixo doméstico! De acordo com a directiva europeia 2002/96/CE sobre ferramentas eléctricas e electrónicas usadas e a transposição para as leis nacionais, as ferramentas eléctricas usadas devem ser recolhidas em separado e encaminhadas a uma instalação de reciclagem dos materiais ecológica.



Não volte a carregar um acumulador danificado. Substitua-o por uma unidade nova.



O aparelho destina-se unicamente a ser utilizado em trabalhos interiores; não exponha o aparelho à chuva.



Fusível 3,15 A lento



Marca CE

**TECHNISCHE GEGEVENS**      **Accu-lader**      **M1418C6 (220V-240V)**      **M1418C6 (110V)**

Spanningsbereik.....	14,4 V, 18 V.....	14,4 V, 18 V
Laadstroom bij snelladen.....	3,5 A.....	3,5 A
Bewaarladen.....	750 mA.....	750 mA
Laadtijd (1,5 Ah).....	30 min.....	30 min
Laadtijd (3,0 Ah).....	60 min.....	60 min
Gewicht volgens de EPTA-procedure 01/2003.....	1,92 kg.....	1,92 kg

**⚠ WAARSCHUWING! Lees alle veiligheidsinstructies en aanwijzingen.** Als de waarschuwingen en voorschriften niet worden opgevolgd, kan dit een elektrische schok, brand of ernstig letsel tot gevolg hebben.  
**Bewaar alle waarschuwingen en voorschriften voor toekomstig gebruik.**

**VEILIGHEIDSADVIEZEN**

Verbruikte accu's niet in het vuur of bij het huisvuil werpen. Milwaukee biedt namelijk een milieuvriendelijke recyclingmethode voor uw oude accu's.

Met het laadapparaat kunnen de volgende wisselakku's worden geladen

Spanning	Type akku	Kapaciteit	Aantal cellen
14,4 V	C14 B	≤ 1,5 Ah	4
14,4 V	C14 BX	≤ 3,0 Ah	2 x 4
14,4 V	M14 B	≤ 1,5 Ah	4
14,4 V	M14 BX	≤ 3,0 Ah	2 x 4
14,4 V	M14 B4	≤ 4,0 Ah	2 x 4
18 V	C18 B	≤ 1,5 Ah	5
18 V	C18 BX	≤ 3,0 Ah	2 x 5
18 V	M18 B	≤ 1,5 Ah	5
18 V	M18 BX	≤ 3,0 Ah	2 x 5
18 V	M18 B2	≤ 2,0 Ah	5
18 V	M18 B4	≤ 4,0 Ah	2 x 5
18 V	M18 B2	≤ 2,0 Ah	5
18 V	M18 B4	≤ 4,0 Ah	2 x 5

Met het laadapparaat mogen géén niet-oplaadbare accu's worden geladen.

Wisselakku's niet bij metalen voorwerpen bewaren (kortsluitingsgevaar ! ) .

In de wisselakku-opnameschacht van het laadapparaat mogen géén metaaldeeltjes komen (kortsluitingsgevaar ! ) .

Wisselakku's en laadapparaten niet openen en alleen in droge ruimtes opslaan. Tegen vocht beschermen.

Dus nooit stroomgeleidende voorwerpen in het apparaat steken.

Nooit beschadigde accu's opladen, deze direct vervangen.

Voor alle ombouw- of onderhoudswerkzaamheden, de stekker uit de wandkontaktdoos nemen.

Dit apparaat mag niet worden bediend door personen (inclusief kinderen) met beperkte fysieke, sensorische of geestige vermogens of met gebrek aan ervaring en/of kennis in de omgang met dit apparaat, tenzij ze door een voor hun veiligheid verantwoordelijke persoon begeleid worden of instructies van deze persoon hebben ontvangen over het gebruik van het apparaat.  
 Op kinderen dient toezicht te worden gehouden om te waarborgen dat ze niet met het apparaat spelen.

**VOORGESCHREVEN GEBRUIK VAN HET SYSTEEM**

Este carregador é apropriado para acumuladores de íões de lítio da Milwaukee com 14,4V e 18V.

Dit apparaat uitsluitend gebruiken voor normaal gebruik, zoals aangegeven.

**NETAANSLUITING**

Uitsluitend op éénfase-wisselstroom en uitsluitend op de op het typeplaatje aangegeven netspanning aansluiten. Aansluiting is ook mogelijk op een stekerdoos zonder aardcontact mogelijk, omdat het is ontworpen volgens veiligheidsklasse II.

**Li-Ion-AKKU**

De accu's worden gedeeltelijk geladen geleverd. De LED's op de accu geven de laadtoestand weer.

Wanneer de accu gedurende een langere periode niet wordt gebruikt, schakelt hij over naar de rusttoestand.

In geval van een ontlading schakelt de accu automatisch uit (volledig ontlading niet mogelijk).

Onder extreme belastingen wordt de accu te heet. In dit geval schakelt hij uit.

Steek de accu in het laadtoestel om hem weer op te laden en te activeren.

De laadtoestand kan worden opgeroepen door het indrukken van de toets aan de accu . De accu kan hiervoor in het elektrische gereedschap blijven, moet echter minimaal 1 minuut van tevoren worden uitgeschakeld (in het andere geval geen exacte weergave). Het aantal brandende LED's beschrijft de laadtoestand. Een knipperende LED signaleert een max. vermogensreserve van 10 %.

In principe geldt: wanneer het elektrische gereedschap na het insteken van de accu niet functioneert, dient de accu op het oplaadapparaat te worden geplaatst. De weergaven aan de accu en het oplaadapparaat informeren u over de accutoestand.

Bij lage temperaturen kan met een gereduceerd vermogen verder gewerkt worden.

**KENMERKEN**

Nadat de accu in de schacht van de lader is gestoken, wordt de accu automatisch geladen (rode LED brandt constant).

Wanneer een te warme of te koude accu in de lader wordt gestoken (rood lampje flinkt), wordt de accu automatisch geladen zodra hij de correcte laadtemperatuur heeft bereikt (0°C...60°C). De max. laadstroom wordt bereikt als de temperatuur van de wisselakku ligt tussen 0°C...60°C

De laadtijd ligt tussen 1 en 30 minuten, afhankelijk van hoever de accu van tevoren ontladen is (bij 1,5 Ah accu).

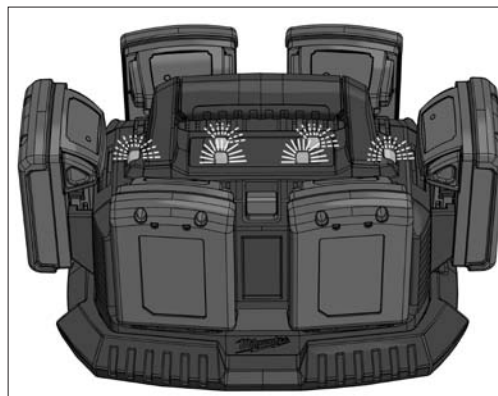
Wanneer de accu is volgeladen, schakelt de LED aan het laadtoestel van rood naar groen en doven de LED's aan de accu.

De accu hoeft na het laden niet uit de lader te worden gehaald. De accu kan desnoods continu in de lader blijven zonder risico van overlading.

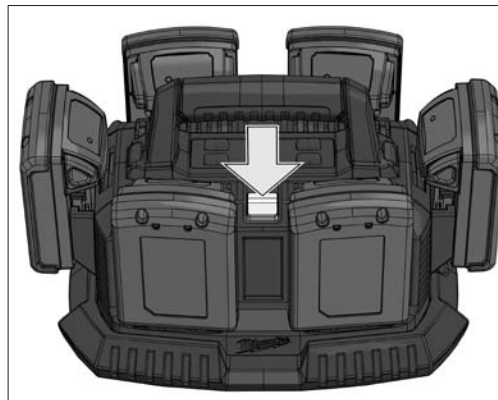
Wanneer beide LED's afwisselend knipperen is de accu niet volledig opgeladen of de accu of het oplaadapparaat heeft een storing. Gebruik het oplaadapparaat en de accu in dit geval om veiligheidsredenen niet meer en laat deze controleren door een Milwaukee klantenservice.

Het laadtoestel kan 6 accu's tegelijkertijd opladen. De accu's worden achtereenvolgend geladen in de volgorde waarin ze werden geplaatst.

Continu rood licht: accu wordt opgeladen  
 Langzaam knipperend rood licht: accu in standby  
 Continu groen licht: accu opgeladen



Met behulp van de skip-toets kunt u de laadvolgorde veranderen.



**SYMBOLEN**

Graag instructies zorgvuldig doorlezen vóórdat u de machine in gebruik neemt.

Accu's nimmer in vuur werpen.

Geef elektrisch gereedschap niet met het huisvuil mee! Volgens de Europese richtlijn 2002/96/EG inzake oude elektrische en elektronische apparaten en de toepassing daarvan binnen de nationale wetgeving, dient gebruikt elektrisch gereedschap gescheiden te worden ingezameld en te worden afgevoerd naar een recycle bedrijf dat voldoet aan de geldende milieu-eisen.

Nooit beschadigde accu's opladen, deze direct vervangen.

Het apparaat is alléén geschikt voor toepassing in ruimtes, apparaat niet aan regen blootstellen.

3,15 A trage zekering

CE-keurmerk

**ONDERHOUD**

Wanneer de netaanluiting is beschadigd, mag het uitsluitend vervangen worden door een reparatie bedrijf aangewezen door de fabrikant, aangezien speciaal gereedschap nodig is.

Gebruik uitsluitend Milwaukee toebehoren en onderdelen. Indien componenten die moeten worden vervangen niet zijn beschreven, neem dan contact op met een officieel Milwaukee servicecentrum (zie onze lijst met servicecentra).

Onder vermelding van het tiencijferige nummer op het machineplaatje is desgewenst een doorsnedetekening van de machine verkrijgbaar bij: Techtronic Industries GmbH, Max-Eyth-Strasse 10, 71364 Winnenden, Germany.

**TEKNISKE DATA** **Lader** **M1418C6 (220V-240V)** **M1418C6 (110V)**

Spændevide	14,4 V, 18 V	14,4 V, 18 V
Ladestrøm, lynopladning	3,5 A	3,5 A
Vedligeholdelsesladning	750 mA	750 mA
Opladningstid (1,5 Ah)	30 min	30 min
Opladningstid (3,0 Ah)	60 min	60 min
Vægt svarer til EPTA-procedure 01/2003	1,92 kg	1,92 kg

**⚠ ADVARSEL!** Læs alle sikkerhedsinformationer og instruktioner. I tilfælde af manglende overholdelse af advarselshenvisningerne og instrukserne er der risiko for elektrisk stød, brand og/eller alvorlige kvæstelser. **Opbevar alle advarselshenvisninger og instrukser til senere brug.**

**SIKKERHEDSHENVISNINGER**

Opbrugte udskiftningsbatterier må ikke brændes eller kasseres sammen med alm. husholdningsaffald. Milwaukee har en miljørigtig bortskaffelse af gamle udskiftningsbatterier, henvend Dem til Deres forhandler.

Følgende typer batterier kan oplades

Spænding	Batteri type	Kapacitet	Antal celler
14,4 V	C14 B	≤ 1,5 Ah	4
14,4 V	C14 BX	≤ 3,0 Ah	2 x 4
14,4 V	M14 B	≤ 1,5 Ah	4
14,4 V	M14 BX	≤ 3,0 Ah	2 x 4
14,4 V	M14 B4	≤ 4,0 Ah	2 x 4
18 V	C18 B	≤ 1,5 Ah	5
18 V	C18 BX	≤ 3,0 Ah	2 x 5
18 V	M18 B	≤ 1,5 Ah	5
18 V	M18 BX	≤ 3,0 Ah	2 x 5
18 V	M18 B2	≤ 2,0 Ah	5
18 V	M18 B4	≤ 4,0 Ah	2 x 5
18 V	M18 B2	≤ 2,0 Ah	5
18 V	M18 B4	≤ 4,0 Ah	2 x 5

Laderen må ikke anvendes til batterier, der ikke er genopladelige.

Opbevar ikke udskiftningsbatterier sammen med metalgenstande af fare for kortslutning.

Metaldele o.lign. må ikke komme i berøring med rummet beregnet for udskiftningsbatteriet (kortslutningsfare).

Udskiftningsbatterier og opladere må ikke åbnes og skal opbevares i tørre rum. Beskyt dem mod fugtighed.

Metaldele o.lign. må ikke komme i berøring med disse (kortslutningsfare).

Beskadiget batterier må ikke oplades, men skal omgående udskiftes.

Kontroller hvergang, før laderen anvendes, at tilslutningskabel, forlængerledning og stik er i orden. Dele der er beskadiget bør kun repareres hos et autoriseret værksted.

Produktet må ikke betjenes af personer (børn inklusive), som af fysiske eller psykiske årsager ikke er i stand til at arbejde sikkert med værktøjet, eller som ikke er i besiddelse af den nødvendige erfaring eller viden, med mindre dette sker under opsyn og løbende instruktion fra en erfaren bruger.

Pas på, at børn ikke bruger værktøjet som legetøj.

**TILTÆNKT FORMÅL**

Dit laadtoestel laadt Milwaukee lithium-ion-accu's met 14,4V en 18V.

Produktet må ikke anvendes på anden måde og til andre formål end foreskrevet.

**NETTILSLUTNING**

Tilslutning må kun foretages til enfaset vekselstrøm og kun til en netspænding, som er i overensstemmelse med angivelsen på mærkepladen. Tilslutning kan også ske til stikkåser uden beskyttelseskontakt, da kapslingsklasse II foreligger.

**Li-ion-BATTERI**

Batterierne udleveres halvt opladede. LED'erne på batteriet angiver ladetilstanden.

Hvis batteriet ikke benyttes gennem længere tid, skifter batteriet om til hviletilstand.

Ved fuld afladning kobler batteriet automatisk fra (dybafledning ikke mulig).

Under ekstreme belastninger kan batteriet blive meget varmt. I så tilfælde kobler batteriet fra.

Sæt batteriet i ladeadapteren for at genoplade det og aktivere det.

Ladetilstanden kan aflæses ved at trykke på tasten på batteriet. Batteriet kan blive i el-værktøjet, men skal kobles fra mindst 1 min. inden aflæsningen (ellers unøjagtig visning). Ladetilstanden indikeres af antallet af lysende dioder. En blinkende lysdiode indikerer en maks. kapacitetsreserve på 10%.

Grundlæggende gælder: Hvis el-værktøjet ikke fungerer, efter at batteriet er sat i, skal batteriet sættes i ladeadapteren. Så vil visningerne på batteri og ladeadapter informere om batteriets tilstand.

Ved lave temperaturer kan der arbejdes videre med forringet ydelse.

**BESKRIVELSE**

Når batteriet er blevet sat ind i skakten på ladeaggregatet, lades batteriet automatisk (rød LED lyser konstant).

Hvis batteriet er for varmt eller for koldt, når det sættes i ladeaggregatet, (rød kontrollampe blinker), starter opladningen automatisk, når batteriet har nået den korrekte opladningstemperatur (0°C...60°C). Ved korrekt temperatur - mellem 0°C...60°C - opnår man optimal opladning.

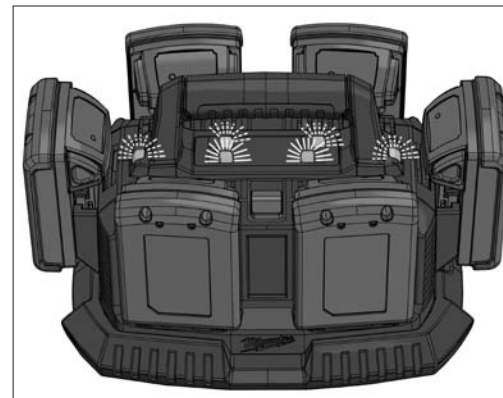
Laderen oplader batterierne på mellem 1 op 30 min. (1,5 Ah batteri) alt efter batteritype og antal tidligere opladninger

Når batteriet er ladet helt op, skifter lysdioden på ladeadapteren fra rød til grøn, og lysdioderne på batteriet går ud.

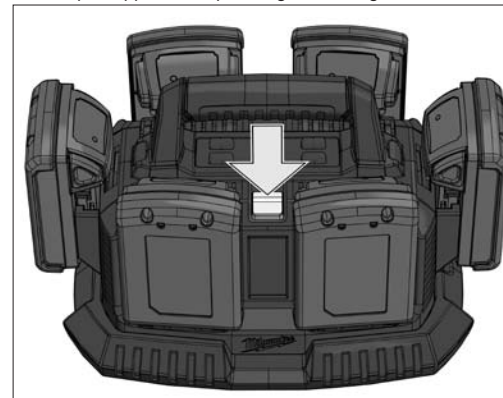
Det er ikke nødvendigt at tage batteriet ud af ladeaggregatet efter opladningen. Batteriet kan blive siddende i ladeaggregatet. Det er således altid klar til brug og kan ikke overoplades.

Blinker begge lysdioder skiftevis, er batteriet enten ikke presset helt op, eller der foreligger fejl i batteri eller ladeadapter. Af sikkerhedsgrunde skal brugen af ladeadapter og batteri indstilles omgående; indlever enhederne for nærmere eftersyn hos Milwaukee-kundeservice.

Opladeren kan oplade 6 batterier samtidigt. Batterierne oplades efter hinanden i den rækkefølge, som de er isat i. Rødt vedvarende lys: batteri oplades Rødt langsomt blinkende lys: batteri i ventestilling Grønt vedvarende lys: batteri opladet.



Med skip-knappen kan opladningsrækkefølgen ændres.



**VEDLIGEHOLDELSE**

Såfremt nettilslutningen er defekt, må denne kun udskiftes af et autoriseret serviceværksted, idet der kræves specielt værktøj dertil.

Brug kun Milwaukee-tilbehør og Milwaukee-reservedele. Komponenter, hvor udskiftningsproceduren ikke er beskrevet, skal skiftes ud hos et Milwaukee-servicecenter (se brochure garanti/kundeserviceadresser).

Ved opgivelse af type nr. der er angivet på maskinens effektskilt, kan De rekvirere en reservedelstegning, ved henvendelse til: Techtronic Industries GmbH, Max-Eyth-Straße 10, 71364 Winnenden, Germany.

**SYMBOLER**

Læs brugsanvisningen nøje før ibrugtagning.

Brænd ikke batterienheder af.

Elværktøj må ikke bortskaffes som almindeligt affald! I henhold til det europæiske direktiv 1802/96/EF om bortskaffelse af elektriske og elektroniske produkter og gældende national lovgivning skal brugt værktøj indsamles separat og bortskaffes på en måde, der skåner miljøet mest muligt.

Beskadiget batterier må ikke oplades, men skal omgående udskiftes.

Maskinen er kun egnet til indendørsbrug, maskinen må ikke udsættes for regn.

T3 15A 3,15 A træg sikring

CE-mærke



**TEKNISKE DATA** **Lader** **M1418C6 (220V-240V)** **M1418C6 (110V)**

Spenningsområde .....	14,4 V, 18 V .....	14,4 V, 18 V
Ladestrøm hurtiglading .....	3,5 A .....	3,5 A
Bevaringslading .....	750 mA .....	750 mA
Ladetid (1,5 Ah) .....	30 min .....	30 min
Ladetid (3,0 Ah) .....	60 min .....	60 min
Vekt i henhold til EPTA-Prosedyren 01/2003 .....	1,92 kg .....	1,92 kg

**⚠ OBS! Les alle sikkerhetsinstruksjoner og bruksanvisninger.** Feil ved overholdelsen av advarslene og nedenstående anvisninger kan medføre elektriske støt, brann og/eller alvorlige skader. **Ta godt vare på alle advarslene og informasjonene.**

**SPEIELLE SIKKERHETSHENVISNINGER**

Ikke kast brukte vekselbatterier i varmen eller husholdningsavfallet. Milwaukee tilbyr en miljøriktig deponering av gamle vekselbatterier; vennligst spør din fagforhandler.

Følgende vekselbatterier kan lades opp med laderen:

Spenning	Batteritype	Nominell kapasitet	Antall celler
14,4 V	C14 B	≤ 1,5 Ah	4
14,4 V	C14 BX	≤ 3,0 Ah	2 x 4
14,4 V	M14 B	≤ 1,5 Ah	4
14,4 V	M14 BX	≤ 3,0 Ah	2 x 4
14,4 V	M14 B4	≤ 4,0 Ah	2 x 4
18 V	C18 B	≤ 1,5 Ah	5
18 V	C18 BX	≤ 3,0 Ah	2 x 5
18 V	M18 B	≤ 1,5 Ah	5
18 V	M18 BX	≤ 3,0 Ah	2 x 5
18 V	M18 B2	≤ 2,0 Ah	5
18 V	M18 B4	≤ 4,0 Ah	2 x 5
18 V	M18 B2	≤ 2,0 Ah	5
18 V	M18 B4	≤ 4,0 Ah	2 x 5

Batterier som ikke kan lades opp må ikke lades med laderen.

Ikke oppbevar vekselbatterier sammen med metallgjenstander (kortslutningsfare).

Metaldeler må ikke komme inn i innskyvningssjakten for vekselbatterier på ladere (kortslutningsfare).

Ikke åpne vekselbatterier og ladere, de skal oppbevares i tørre rom. Beskyttes mot fuktighet.

Ikke grip inn i apparatet med strømledende gjenstander. Ikke lad opp skadete vekselbatterier, men skift dem ut straks.

Kontroller apparat, tilkopplingsledning, akkupack skjøteledning og støpsel for skader og aldri før bruk. La en fagmann reparere skadete deler.

Dette apparatet er ikke beregnet til bruk av personer (også barn) med innskrenket fysiske, sensoriske eller psykiske evner. Heller ikke av personer med manglende erfaring eller viten om apparatet, dersom ikke de er under oppsyn av en kompetent person som har ansvar for deres sikkerhet eller gir instruksjoner om hvordan apparatet skal brukes. Barn må være under oppsyn slik at man kan være sikker på, at de ikke leker med apparatet.

**FORMÅLSMESSIG BRUK**

Dette ladeaggregat oplader Milwaukee Li-ion-batterier å 14,4V og 18V.

Dette apparatet må kun brukes til de oppgitte formål.

**NETTILKOPLING**

Skal bare tilsluttes enfasevekselstrøm og bare til den på skiltet angitte nettspenning. Tilslutning til stikkontakter uten jordet kontakt er mulig fordi beskyttelse beskyttelsesklasse II er forhanden.

**Li-Ion-BATTERIER**

De oppladbare batteriene leveres lett oppladet. Batteriets lysdioder viser oppladningsnivået.

Blir de oppladbare batteriet ikke bruk i lengre tid, skifter batteriet automatisk til hviletilstand.

Er batteriet helt utladet slår det seg automatisk av (dypudlading er ikke mulig).

Ved ekstreme belastninger kan batteriet bli veldig varmt. I slike tilfeller kobler batteriet seg ut automatisk.

Sett batteriet da i laderen for å få det oppladet og aktivert igjen

Batteriets oppladningstilstand vises ved trykking av tasten på batteriet. Til dette kan batteriet forbli i elektroverktøyet, men verktøyet må være avslått i minst et minutt (elles er angivelsen unøyaktig). Antallet på det lysende LEDet beskriver oppladningstilstanden. Et blinkende LED, signaliserer en reserve effekt på 10 %.

Prinsipielt gjelder: fungerer elektroverktøyet ikke etter i setting av det oppladbare batteriet, skal batteriet settes i laderen. Displayene på det oppladbare batteriet og på laderen gir opplysninger om batteriets tilstand.

Ved lave temperaturer kan det arbeides videre med forminsket effekt.

**KJENNETEGN**

Etter at vekselbatteriet er stukket inn i sjakten på laderen blir vekselbatteriet automatisk ladet opp (rød LED lyser kontinuerlig).

Hvis et for varmt eller for kaldt vekselbatteri blir satt inn i laderen (rød lampe blinker), begynner ladeprosessen automatisk så snart batteriet har nådd den riktige ladetemperaturen (0°C...60°C).

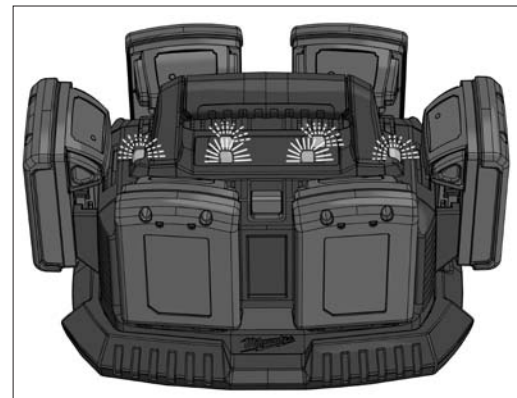
Ladetiden ligger mellom 1 min og 30 min, alt etter hvor mye vekselbatteriet ble utladet (ved 1,5 Ah batteri).

Er batteriet ladet helt opp, skifter LEDet på laderen fra rødt til grønt og LEDene på batteriet slutter å lyse.

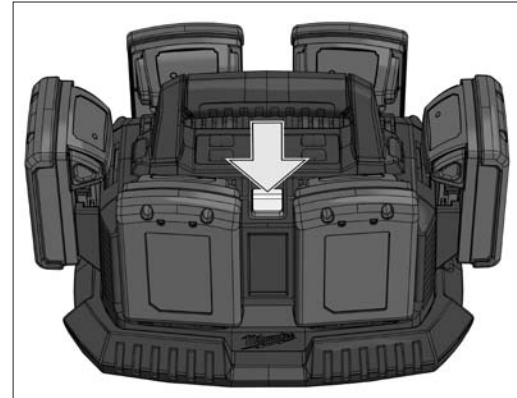
Vekselbatteriet må ikke tas ut av laderen etter oppladingen. Vekselbatteriet kan bli stående i laderen. Det kan ikke bli ladet opp for mye og er dermed alltid klart til bruk.

Blinker begge LEDene avvekslende, er enten batteriet ikke satt skikkelig på eller noe feil med batteriet eller laderen. Av sikkerhetsgrunner skal laderen og batteriet taes ut av bruk med en gang og kontrolleres av Milwaukee kundeservice.

Laderen kan lade 6 batterier samtidig. Batteriene blir ladet etter hverandre i den rekkefølge de settes i laderen.  
Rødt lys: Batteriet blir ladet  
Rødt sakte blinkende lys: Batteriet er i venteposisjon  
Grønt lyst: Batteriet er oppladet



Med Skip tasten kan lade rekkefølgen endres.



**VEDLIKEHOLD**

Når nettledningen er skadet må den skiftes ut av kundeservice for Milwaukee, fordi det er nødvendig med spesialverktøy.

Bruk kun Milwaukee tilbehør og Milwaukee reservedeler. Komponenter der utskiftning ikke er beskrevet skal skiftes ut hos Milwaukee kundeservice (se brosjyre garanti/kundeserviceadresser).

Ved behov kan du be om en eksplosjonstegning av apparatet hos din kundeservice eller direkte hos Techtronic Industries GmbH, Max-Eyth-Straße 10, 71364 Winnenden, Germany. Oppgi maskintype og det tilsifrete nummeret på typeskiltet.

**SYMBOLER**

Les nøye gjennom bruksanvisningen før maskinen tas i bruk.

Brenn aldri opp oppladbare batteri.

Kast aldri elektroverktøy i husholdningsavfallet! I henhold til EU-direktiv 1802/96/EF om kasserte elektriske og elektroniske produkter og direktivets iværksetting i nasjonal rett, må elektroverktøy som ikke lenger skal brukes, samles separat og returneres til et miljøvennlig gjenvinningsanlegg.

Ikke lad opp skadete vekselbatterier, men skift dem ut straks.

Apparatet er kun egnet for bruk innendørs, det må ikke utsettes for regn.

T3.15A 3,15 A treg sikring

CE-tegn

TEKNISKA DATA		Laddare	M1418C6 (220V-240V)	M1418C6 (110V)
Spänningsområde	14,4 V, 18 V		14,4 V, 18 V	
Laddningsström snabbladdning	3,5 A		3,5 A	
Underhållsladdning	750 mA		750 mA	
Laddningstid (1,5 Ah)	30 min		30 min	
Laddningstid (3,0 Ah)	60 min		60 min	
Vikt enligt EPTA 01/2003	1,92 kg		1,92 kg	

**⚠ VARNING! Läs all säkerhetsinformation och alla anvisningar.** Fel som uppstår till följd av att anvisningarna nedan inte följts kan orsaka elstöt, brand och/eller allvarliga kroppsskador.  
**Förvara alla varningar och anvisningar för framtida bruk.**

### SÄKERHETSUTRUSTNING

Kasta inte förbrukade batterier. Lämna dem till Milwaukee Tools för återvinning.

Med denna laddare kan följande batterier laddas

Spänning	Typ	Kapacitet	Antal Celler
14,4 V	C14 B	≤ 1,5 Ah	4
14,4 V	C14 BX	≤ 3,0 Ah	2 x 4
14,4 V	M14 B	≤ 1,5 Ah	4
14,4 V	M14 BX	≤ 3,0 Ah	2 x 4
14,4 V	M14 B4	≤ 4,0 Ah	2 x 4
18 V	C18 B	≤ 1,5 Ah	5
18 V	C18 BX	≤ 3,0 Ah	2 x 5
18 V	M18 B	≤ 1,5 Ah	5
18 V	M18 BX	≤ 3,0 Ah	2 x 5
18 V	M18 B2	≤ 2,0 Ah	5
18 V	M18 B4	≤ 4,0 Ah	2 x 5
18 V	M18 B2	≤ 2,0 Ah	5
18 V	M18 B4	≤ 4,0 Ah	2 x 5

Ej uppladdningsbara batterier får inte laddas i detta laddningsaggregat.

Förvara ej batteriet ihop med metallföremål, kortslutning kan uppstå.

Se upp så att inga metallföremål hamnar i laddarens batterischakt, kortslutning kan uppstå.

Batterier lagras torr och skyddas för fukt.

Den får inte vidröras med strömförande föremål.

Byt alltid ut skadade batterier omedelbar.

Bryt alltid strömmen vid ombyggnads- och servicearbeten.

Den här apparaten är inte avsedd för personer (även barn) med begränsad fysisk, sensorisk eller mental förmåga, bristande erfarenhet och/eller bristande kunskap.

Förutsättningen är att det finns en person som ansvarar för säkerheten eller har gett anvisningar om hur apparaten ska användas.

Se till att barn inte leker med apparaten.

### ANVÄND MASKINEN ENLIGT ANVISNINGARNA

Denne laderen lader opp Milwaukee Li-Ion batterier med 14,4V og 18V.

Maskinen får endast användas för angiven tillämpning.

### NÄTANSLUTNING

Får endast anslutas till 1-fas växelström och till den spänning som anges på dataskylten. Anslutning kan även ske till eluttag utan skyddskontakt, eftersom konstruktionen motsvarar skyddsklass II.

### Li-Ion-BATTERIER

Batterierna levereras med lite laddning. Lysdioderna på batteriet indikerar laddningsnivån.

Om ackumulatören inte används längre tid övergår den till vilotillstånd.

Om den är helt urladdad fränkopplas ackumulatören automatiskt (en djupurladdning är inte möjlig).

Vid extrem belastning kan batteriet bli väldigt varmt. I ett sådant fall stängs batteriet av automatiskt.

Sätt då batteriet i laddaren för att ladda upp och aktivera det igen.

Laddningstillståndet visas om man trycker på knappen på ackumulatören. Ackumulatören kan vara kvar i elverktyget, men det måste ha stängts av minst 1 minut innan (ännars får man ingen exakt indikering). Antalet LED:er som lyser beskriver laddningstillståndet. En blinkande LED signalerar en max effektereserv på 10%.

Principiellt gäller följande: Om elverktyget inte fungerar efter det att ackumulatören har satts på plats i elverktyget ska ackumulatören placeras på laddaren. Indikeringarna på ackumulatören och laddaren informerar då om laddningstillståndet.

Vid låga temperaturer kan man fortsätta att använda elverktyget, men med lägre effekt.

### KÄNNEMÄRKE

När du satt i batteriet i facket på laddaren, så påbörjas laddningen omedelbart (den röda lysdioden lyser med fast sken)

Om du sätter i ett kallt eller varmt batteri i laddaren (blinkande röd kontrollampa), så påbörjas laddningen så snart batteriet fått rätt temperatur (0°C...60°C). Max. laddningsström vid temperatur mellan 0°C...60°C.

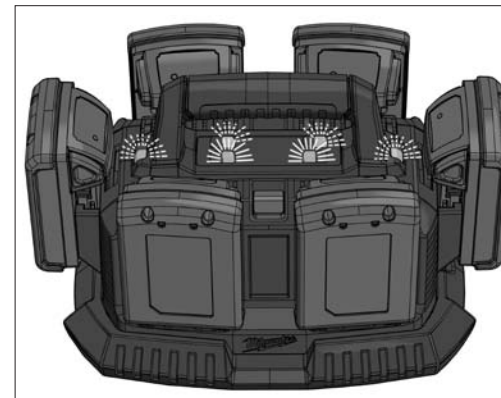
Allt efter batteriets kondition ligger laddningstiden mellan 10 och 30 min. (vid 1,5 Ah batteri).

När batteriet är fulladdat växlar LED-indikeringen på laddaren från rött till grönt och LED-indikeringarna på batteriet slocknar.

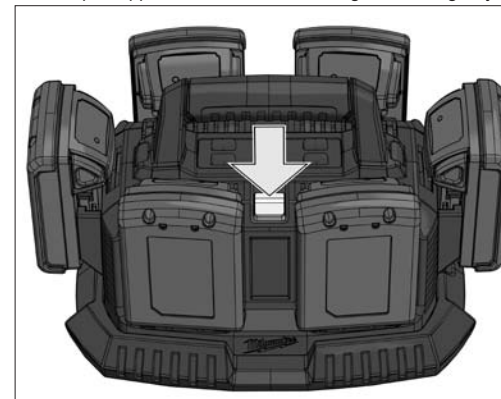
Du behöver inte flytta batteriet efter laddning. Batteriet kan förvaras permanent i laddaren utan risk för överladdning.

Om båda LED:erna blinkar omväxlande så har man antingen inte satt på ackumulatören ordentligt eller också är det något fel på ackumulatören eller laddaren. Av säkerhets skäl ska då varken ackumulatören eller laddaren användas längre. Kontakta omgående Milwaukee-kundservicen för kontroll.

Denna laddare kan ladda 6 laddningsbara batterier samtidigt. Batterierna laddas i tur och ordning och i den ordningsföljd som de sattes i.  
 Rött varaktigt ljus: Batteriet laddas  
 Rött långsamt blinkande ljus: Batteriet väntar på att laddas  
 Grönt varaktigt ljus: Batteriet har laddats



Med Skip-knappen kan du ändra laddningens ordningsföljd.



### SKÖTSEL

Vid skador på kabeln, måste detta utföras av en Milwaukee serviceverkstad, då det erfordras specialverktyg för bytet.

Använd endast Milwaukee-tillbehör och Milwaukee-reservdelar. Komponenter, för vilka inget byte beskrivs, skall bytas ut hos Milwaukee-kundtjänst (se broschyren garanti-/kundtjänstadresser).

Vid behov av sprängskiss, kan en sådan, genom att uppge maskinens art. nr. (som finns på typskylten) erhållas från: Techtronic Industries GmbH, Max-Eyth-Straße 10, 71364 Winnenden, Germany.

### SYMBOLER



Läs instruktionen noga innan du startar maskinen.



Kasta aldrig utbytbara batterier i elden.



Elektriska verktyg får inte kastas i hushållsoporna! Enligt direktivet 2002/96/EG som avser äldre elektrisk och elektronisk utrustning och dess tillämpning enligt nationell lagstiftning ska uttjänta elektriska verktyg sorteras separat och lämnas till miljövänlig återvinning.



Byt alltid ut skadade batterier omedelbar.



Aggregatet är endast lämpad att användas inomhus. Får ej utsättas för regn.



3,15 A trög säkring



CE-symbol

TEKNISET ARVOT	Akkulaturi	M1418C6 (220V-240V)	M1418C6 (110V)
Jännite .....	14,4 V, 18 V .....	14,4 V, 18 V	14,4 V, 18 V
Pikalatausvirta .....	3,5 A .....	3,5 A	3,5 A
Varastointilataus .....	750 mA .....	750 mA	750 mA
Latausaika (1,5 Ah) .....	30 min .....	30 min	30 min
Latausaika (3,0 Ah) .....	60 min .....	60 min	60 min
Paino EPTA-meneteltyyn 01/2003 mukaan .....	1,92 kg .....	1,92 kg	1,92 kg

**VAROITUS!** Lue kaikki turvallisuusmääräykset ja ohjeet. Turvallisuusohjeiden noudattamisen laiminlyönti saattaa johtaa sähköiskuun, tulipaloon ja/tai vakavaan loukkaantumiseen. Säilytä kaikki turvallisuus- ja muut ohjeet tulevaisuutta varten.

### TURVALLISUUSOHJEET

Käytettyjä vaihtoakkuja ei saa polttaa eikä poistaa normaalin jätehuollon kautta. Milwaukeella on tarjolla vanhoja vaihtoakkuja varten ympäristöystävällinen jätehuoltopalvelu.

Tämä latauslaite soveltuu seuraaviin akkujen lataukseen:

Jännite	Akku malli	Kapasiteetti	Kennojen lukumäärä
14,4 V	C14 B	≤ 1,5 Ah	4
14,4 V	C14 BX	≤ 3,0 Ah	2 x 4
14,4 V	M14 B	≤ 1,5 Ah	4
14,4 V	M14 BX	≤ 3,0 Ah	2 x 4
14,4 V	M14 B4	≤ 4,0 Ah	2 x 4
18 V	C18 B	≤ 1,5 Ah	5
18 V	C18 BX	≤ 3,0 Ah	2 x 5
18 V	M18 B	≤ 1,5 Ah	5
18 V	M18 BX	≤ 3,0 Ah	2 x 5
18 V	M18 B2	≤ 2,0 Ah	5
18 V	M18 B4	≤ 4,0 Ah	2 x 5
18 V	M18 B2	≤ 2,0 Ah	5
18 V	M18 B4	≤ 4,0 Ah	2 x 5

Latauslaitteella ei saa ladata kertakäyttöakkuja.

Vaihtoakkuja ei saa säilyttää yhdessä metalliesineiden kanssa (oikosulkuvaara).

On varottava, ettei latauslaitteiden vaihtoakkulatauskoloon joudu metalliesineitä (oikosulkuvaara).

Vaihtoakkuja ja latauslaitteita ei saa avata. Säilytys vain kuivissa tiloissa. Suojattava kosteudelta.

Älä koske niihin sähköä johtavilla esineillä.

Älä milloinkaan lataa vaurioitunutta akkuja. Vaihda uuteen.

Tarkista ennen jokaista käyttökertaa, ettei laitteessa, liitäntäjohtossa, jatkojohtossa ja pistotulpassa ole vaurioita eikä niissä ole tapahtunut muutoksia. Viallisia osia saa korjata vain alan ammattilainen.

Tätä laitetta ei ole tarkoitettu sellaisten henkilöiden (ei myöskään lasten) käytettäväksi, joiden fyysiset, aistimelliset tai henkiset kyvyt ovat rajoitteelliset tai joilla ei ole tarvittavaa kokemusta tai asiantuntemusta, paitsi niissä tapauksissa, jolloin he ovat heidän turvallisuudestaan vastuussa olevan henkilön valvonnassa tai saavat tältä henkilöltä laitteen käyttöä koskevat ohjeet. Lapsia tulee valvoa, jotta voidaan varmistaa, että he eivät voi leikkiä tällä laitteella.

### TARKOITUKSEN MUKAINEN KÄYTTÖ

Tällä latauslaitteella ladataan Milwaukeen 14,4 V ja 18 V litium-ioniakkuja.

Älä käytä tuotetta ohjeiden vastaisesti.

### VERKKOLIITÄNTÄ

Yhdistä ainoastaan yksivaiheiseen vaihtovirtaan, jonka verkkojännite on sama kuin tyyppikilvessä ilmoitettu. Myös liittäminen maadoittamattomiin pistorasioihin on mahdollista, sillä rakenne vastaa turvallisuusluokkaa II.

### Li-Ion-AKKU

Akut toimitetaan osittain ladattuina. Akun valodiodit ilmoittavat lataustilan.

Jos akku ei käytetä pitempään aikaan, se kytkeytyy lepötilaan.

Kun akku tyhjenee täysin, se kytkeytyy automaattisesti pois (syvätyhjennys ei ole mahdollista).

Erittäin suuressa kuormituksessa saattaa akku kuumeta liikaa. Tässä tapauksessa akku kytkeytyy pois.

Työnnä akku sitten latauslaitteeseen ja lataa se jälleen, jotta se aktivoituu.

Lataustilan voit saada selville painamalla akussa olevaa näppäintä. Akku voi tällöin olla edelleen sähkötyökalussa, mutta tämä täytyy sammuttaa vähintään 1 minuuttia aikaisemmin (muuten näyttö ei ole tarkka). Palavien valodiodien lukumäärä ilmoittaa lataustilan. Vilkkuvat valodiodit ilmoittavat tehoa olevan jäljellä enää kork. 10 %.

Perusluontoisesti pätee sääntö: jos sähkötyökalu ei toimi akun liittämisen jälkeen, liitä akku latauslaitteeseen. Akussa ja latauslaitteessa olevat näytöt ilmoittavat sitten akun lataustilan.

Alhaisissa lämpötiloissa voidaan käyttää jatkaa alhaisemmalla teholla.

### OMINAISUUDET

Laturiin asettamisen jälkeen akun lataus tapahtuu automaattisesti (punainen valodiodei palaa jatkuvasti).

Mikäli laturiin asetettu akku on liian kuuma tai liian kylmä (punainen valo vilkkuu), lataus alkaa automaattisesti vasta, kun akku on saavuttanut oikean latauslämpötilan (0°C...60°C). Maksimi latausvirta vaihtelee, akun lämpötilan vaihdeltaessa 0°C ja 60°C välillä.

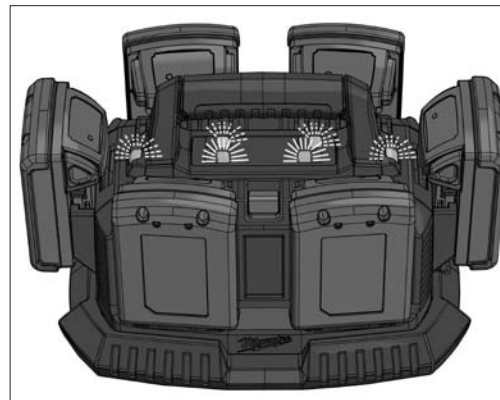
Akun latausaika on 1 - 30 minuuttia (1,5 Ah akku) purkausasteesta riippuen.

Kun akku on ladattu täyteen, niin latauslaitteen valodiodin väri kytkeytyy punaisesta vihreään ja akun valodiodit sammuvat.

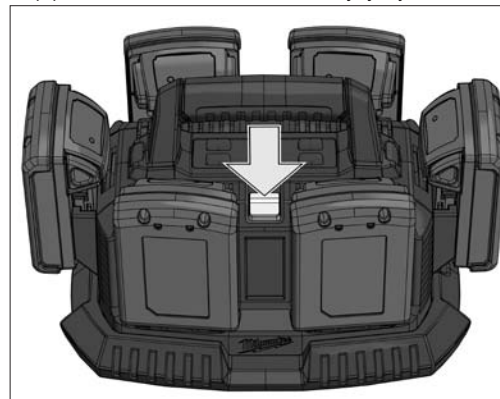
Akkua ei tarvitse poistaa latauksen jälkeen, vaan se voidaan pitää laturissa jatkuvasti ilman ylläpitoa vaaraa ja on siten aina käyttövalmiina.

Jos molemmat valodiodit vilkkuvat vuorotellen, niin joko akku ei ole työnnetty paikalleen pohjaan asti tai akussa tai latauslaitteessa on vikaa. Turvallisuussyistä tulee latauslaite ja akku poistaa heti käytöstä ja toimittaa tarkastettavaksi Milwaukeen-asiakaspalveluun.

Latauslaite voi ladata 6 akkuja samanaikaisesti. Akut ladataan peräkkäin siinä järjestyksessä, jossa ne on työnnetty paikalleen. Jatkuva punainen valo: Akku ladataan. Hidas punainen vilkkuvalo: Akku odotusasemassa. Vihreä jatkuva valo: Akku ladattu.



Skip-painikkeella voidaan muuttaa latausjärjestystä.



### HUOLTO

Vaurioituneen liitosjohdon vaihto on suoritettava valtuutetussa Milwaukeen huoltoliikkeessä, sillä työn suorittaminen vaatii erikoistyökaluja.

Käytä ainoastaan Milwaukeen lisävarvikkeita ja Milwaukeen varaosia. Mikäli jokin komponentti, jota ei ole kuvailtu, tarvitsee vaihtoa ota yhteys johonkin Milwaukeen palvelupisteistä (kts. listamme takuuhuoltoliikkeiden/ palvelupisteiden osoitteista).

Tarpeen vaatiessa voit pyytää lähettämään laitteen kokoonpanopiirustuksen ilmoittamalla arvokilven kymmennumeroisen numeron seuraavasta osoitteesta: Techronic Industries GmbH, Max-Eyth-Straße 10, 71364 Winnenden, Germany.

### SYMBOLIT



Lue käyttöohjeet huolellisesti, ennen koneen käynnistämistä.



Käytettyjä akkuja ei saa hävittää polttamalla.



Älä hävitä sähkötyökalua tavallisen kotitalousjätteen mukana! Vanhoja sähkö- ja elektroniikkalaitteita koskevan EU-direktiivin 2002/96/ETY ja sen maakohtaisten sovellusten mukaisesti käytetyt sähkötyökalut on toimitettava ongelmajätteen keräyspisteeseen ja ohjattava ympäristöystävälliseen kierrätykseen.



Älä milloinkaan lataa vaurioitunutta akkuja. Vaihda uuteen.



Työkalu käytettävä sisätiloissa. Suojeltava sateelta.



3,15 A hitaalla sulakkeella



CE-merkki



ΤΕΧΝΙΚΑ ΣΤΟΙΧΕΙΑ	ΦΟΡΤΙΣΤΗΣ ΜΠΑΤΑΡΙΑΣ	M1418C6 (220V-240V)	M1418C6 (110V)
Περιοχή τάσης.....	14,4 V, 18 V.....	14,4 V, 18 V	14,4 V, 18 V
Ρεύμα ταχυφόρτισης.....	3,5 A.....	3,5 A	3,5 A
Φόρτιση διατήρησης.....	750 mA.....	750 mA	750 mA
Χρόνος φόρτισης (1,5 Ah).....	30 min.....	30 min	30 min
Χρόνος φόρτισης (3,0 Ah).....	60 min.....	60 min	60 min
Βάρος σύμφωνα με τη διαδικασία ΕΡΤΑ 01/2003.....	1,92 kg.....	1,92 kg	1,92 kg

**⚠ ΠΡΟΣΟΧΗ!** Διαβάστε όλες τις οδηγίες ασφαλείας και τις οδηγίες χρήσεως. Αμέλειες κατά την τήρηση των προειδοποιητικών υποδείξεων μπορεί να προκαλέσουν ηλεκτροπληξία, κίνδυνο πυρκαγιάς ή/και σοβαρούς τραυματισμούς.  
Φυλάξτε όλες τις προειδοποιητικές υποδείξεις και οδηγίες για κάθε μελλοντική χρήση.

**ΕΙΔΙΚΕΣ ΥΠΟΔΕΙΞΕΙΣ ΑΣΦΑΛΕΙΑΣ**

Μην πετάτε τις μεταχειρισμένες ανταλλακτικές μπαταρίες στη φωτιά ή στα οικιακά απορρίμματα. Η Milwaukee προσφέρει μια απόσυρση των παλιών ανταλλακτικών μπαταριών σύμφωνα με τους κανόνες προστασίας του περιβάλλοντος, ρωτήστε παρακαλώ σχετικά στο ειδικό κατάστημα πώλησης.

Με το φορτιστή μπορούν να φορτιστούν οι ακόλουθες ανταλλακτικές μπαταρίες:

Τάση	Τύπος μπαταρίας	Όνομαστική χωρητικότητα	Αριθμός στοιχείων
14,4 V	C14 B	≤ 1,5 Ah	4
14,4 V	C14 BX	≤ 3,0 Ah	2 x 4
14,4 V	M14 B	≤ 1,5 Ah	4
14,4 V	M14 BX	≤ 3,0 Ah	2 x 4
14,4 V	M14 B4	≤ 4,0 Ah	2 x 4
18 V	C18 B	≤ 1,5 Ah	5
18 V	C18 BX	≤ 3,0 Ah	2 x 5
18 V	M18 B	≤ 1,5 Ah	5
18 V	M18 BX	≤ 3,0 Ah	2 x 5
18 V	M18 B2	≤ 2,0 Ah	5
18 V	M18 B4	≤ 4,0 Ah	2 x 5
18 V	M18 B2	≤ 2,0 Ah	5
18 V	M18 B4	≤ 4,0 Ah	2 x 5

Με το φορτιστή δεν επιτρέπεται να φορτιστούν μη φορτιζόμενες μπαταρίες.

Μην αποθηκεύετε τις ανταλλακτικές μπαταρίες μαζί με μεταλλικά αντικείμενα (κίνδυνος βραχυκυκλώματος).

Στη θήκη υποδοχής των ανταλλακτικών μπαταριών του φορτιστή δεν επιτρέπεται να φθάνουν μεταλλικά αντικείμενα (κίνδυνος βραχυκυκλώματος).

Μην ανοίγετε τις ανταλλακτικές μπαταρίες και τους φορτιστές και χρησιμοποιείτε για αποθήκευση μόνο στεγνούς χώρους. Προστατεύετε τις ανταλλακτικές μπαταρίες και τους φορτιστές από την υγρασία.

Μην πιάνετε τη συσκευή με αντικείμενα, που είναι καλοί αγωγοί του ρεύματος.

Μη φορτίζετε καμία κατεστραμμένη ανταλλακτική μπαταρία, αλλά αντικαθιστάτε την αμέσως.

Πριν από κάθε χρήση ελέγχετε τη συσκευή, το καλώδιο σύνδεσης, το καλώδιο επέκτασης (μπαλαντέζα), το πακέτο των μπαταριών και το φως για τυχόν ζημιά και γήριση. Αναθετείτε την επισκευή των κατεστραμμένων εξαρτημάτων μόνο σ' έναν ειδικευμένο τεχνίτη.

Αυτή η συσκευή δεν προορίζεται για άτομα (συμπεριλαμβανομένων και παιδιών) με περιορισμένες σωματικές, αισθητήριες ή πνευματικές ικανότητες ή λόγω έλλειψης πείρας και/ή γνώσεων, εκτός εάν επιβλέπονται από για την ασφάλειά τους αρμόδιο άτομο ή εάν τους υποδείχθηκε ο τρόπος χρήσης της συσκευής. Τα παιδιά να επιτηρούνται ώστε να εξασφαλιστεί πως δεν παίζουν με τη συσκευή.

**ΧΡΗΣΗ ΣΥΜΦΩΝΑ ΜΕ ΤΟ ΣΚΟΠΟ ΠΡΟΟΡΙΣΜΟΥ**

Αυτός ο φορτιστής φορτίζει μπαταρίες Milwaukee Li-Ion με 14,4V και 18V.

Αυτή η συσκευή επιτρέπεται να χρησιμοποιηθεί μόνο σύμφωνα με τον αναφερόμενο σκοπό προορισμού.

**ΣΥΝΔΕΣΗ ΣΤΟ ΗΛΕΚΤΡΙΚΟ ΔΙΚΤΥΟ**

Συνδέστε μόνο σε μονοφασικό εναλλασσόμενο ρεύμα και μόνο σε τάση δικτύου όπως αναφέρεται στην πινακίδα τεχνικών χαρακτηριστικών. Η σύνδεση είναι επίσης επικίνδυνη σε πρίζες χωρίς προστασία επαφής, διότι υπάρχει μια δομή της κατηγορίας προστασίας II.

**Li-Ion-ΜΠΑΤΑΡΙΑΣ**

Οι μπαταρίες προμηθεύονται μερικώς φορτισμένες. Η LED στη μπαταρία δείχνει την κατάσταση φόρτισης.

Όταν η μπαταρία δεν χρησιμοποιείται για μεγαλύτερο χρονικό διάστημα, μεταφέρεται αυτόματα στην κατάσταση ηρεμίας.

Σε περίπτωση πλήρους εκφόρτισης η μπαταρία απενεργοποιείται αυτόματα (βαθιά εκφόρτιση δεν είναι επικίνδυνη).

Κάτω από ακραίες καταπονήσεις μπορεί η μπαταρία να θερμανθεί πάρα πολύ. Στην περίπτωση αυτή η μπαταρία απενεργοποιείται.

Τοποθετείτε στη συνέχεια τη μπαταρία στη συσκευή φόρτισης για να τη φορτίσετε πάλι και να την ενεργοποιήσετε.

Η ενημέρωση για την κατάσταση φόρτισης εκτελείται με το πάτημα επάνω στο πλήκτρο της μπαταρίας. Η μπαταρία μπορεί για το σκοπό αυτό να παραμείνει στο ηλεκτρικό εργαλείο, αυτό όμως πρέπει να απενεργοποιηθεί τουλάχιστον 1 λεπτό πρωτύτερα (διαφορετικά ανακριβής ένδειξη). Ο αριθμός των φωτεινών λυχνιών LED περιγράφει την κατάσταση φόρτισης. Μια λυχνία LED που αναβοσβήνει σηματοδοτεί ένα μέγιστο απόθεμα ισχύος του 10%.

Κατά κανόνα ισχύει: εάν το ηλεκτρικό εργαλείο δεν λειτουργεί μετά την τοποθέτηση της μπαταρίας, τοποθετείτε τη μπαταρία επάνω στη συσκευή φόρτισης. Οι ενδείξεις στη μπαταρία και στη συσκευή φόρτισης δίνουν ενημέρωση για την κατάσταση φόρτισης της μπαταρίας.

Σε χαμηλές θερμοκρασίες μπορεί να συνεχιστεί η εργασία με μειωμένη απόδοση.

**ΧΑΡΑΚΤΗΡΙΣΤΙΚΑ**

Μετά την τοποθέτηση της ανταλλακτικής μπαταρίας στη θήκη υποδοχής του φορτιστή φορτίζεται η ανταλλακτική μπαταρία αυτόματα (κόκκινη λυχνία LED φωτίζει συνεχώς).

Εάν τοποθετηθεί μια πολύ ζεστή ή μια πολύ κρύα ανταλλακτική μπαταρία στο φορτιστή (η φωθοδίοδος (LED) αναβοσβήνει), η διαδικασία της επαναφόρτισης αρχίζει αυτόματα, μόλις η ανταλλακτική μπαταρία αποκρίσει τη σωστή θερμοκρασία επαναφόρτισης (0°C...60°C).

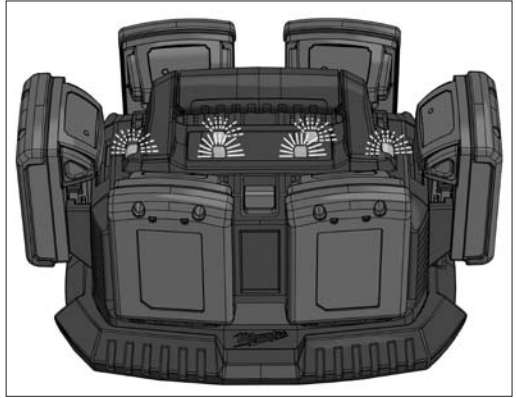
Ο χρόνος φόρτισης βρίσκεται μεταξύ 1 λεπτά και 30 λεπτά, ανάλογα πόσο αποφορτισμένη ήταν προηγουμένως η ανταλλακτική μπαταρία (στην 1,5 Ah μπαταρία).

Όταν η μπαταρία έχει φορτιστεί πλήρως, αλλάζει η λυχνία LED στη συσκευή φόρτισης από κόκκινο σε πράσινο και σβήνουν οι λυχνίες LED στη μπαταρία.

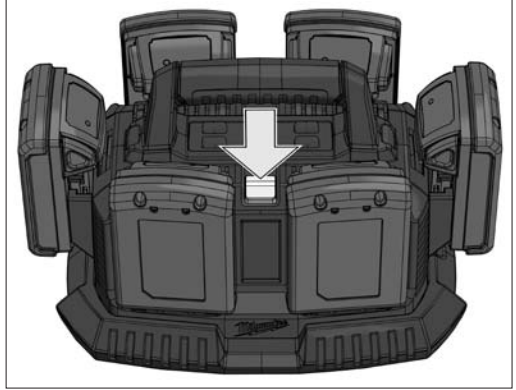
Μετά την επαναφόρτιση δε χρειάζεται η ανταλλακτική μπαταρία να απομακρυνθεί από το φορτιστή. Η ανταλλακτική μπαταρία μπορεί να παραμείνει συνεχώς στο φορτιστή. Σε αυτήν την περίπτωση δεν μπορεί να υπερφορτιστεί και είναι έτσι πάντοτε σε ετοιμότητα λειτουργίας.

Όταν οι δύο λυχνίες LED αναβοσβήνουν εναλλάξ, τότε είτε η μπαταρία δεν έχει τοποθετηθεί σωστά, είτε υπάρχει κάποια βλάβη στη μπαταρία ή στη συσκευή φόρτισης. Για λόγους ασφαλείας θέτετε αμέσως εκτός λειτουργίας συσκευή φόρτισης και μπαταρία και φροντίζετε για τον έλεγχο σε υπηρεσία τεχνικής υποστήριξης πελατών της Milwaukee.

Ο φορτιστής μπορεί να φορτίσει 6 συσσωρευτές ταυτόχρονα. Οι συσσωρευτές φορτίζονται με την σειρά με την οποία τοποθετήθηκαν στον φορτιστή. Συνεχές κόκκινο φως: Ο συσσωρευτής φορτίζεται Κόκκινο φως που αναβοσβήνει: Ο συσσωρευτής βρίσκεται σε θέση αναμονής Συνεχές πράσινο φως: Ο συσσωρευτής έχει φορτιστεί



Για να αλλάξετε την σειρά φόρτισης πιέστε το κουμπί skip.



**ΣΥΝΤΗΡΗΣΗ**

Εάν το καλώδιο σύνδεσης στο ηλεκτρικό δίκτυο είναι κατεστραμμένο, πρέπει να αντικατασταθεί σ' ένα κέντρο σέρβις της Milwaukee, επειδή γι' αυτήν την εργασία είναι απαραίτητα ειδικά εργαλεία.

Χρησιμοποιείτε μόνο πρόσθ. εξαρτήματα Milwaukee και ανταλλακτικά Milwaukee. Κατάσκ. τμήματα, που η αλλαγή τους δεν περιγράφεται, αντικαθιστώνται σε μια τεχνική υποστήριξη της Milwaukee (βλέπε φυλλάδιο εγγύηση/ διευθύνσεις τεχνικής υποστήριξης).

Όταν χρειάζεται, μπορείτε να ζητήσετε ένα σχέδιο συναρμολόγησης της συσκευής, δίνοντας τον τύπο της μηχανής και το δεκαψηφίο αριθμό στην πινακίδα ισχύος, από το κέντρο σέρβις ή απευθείας από τη φίρμα Techtronic Industries GmbH, Max-Eyth-Sträe 10, 71364 Winnenden, Germany.

**ΣΥΜΒΟΛΑ**

Παρακαλώ διαβάστε σχολαστικά τις οδηγίες χρήσης πριν από την έναρξη λειτουργίας.

Μη ρίχνετε στη φωτιά τους μεταχειρισμένους συσσωρευτές.

Μην πετάτε τα ηλεκτρικά εργαλεία στον κάδο οικιακών απορριμμάτων! Σύμφωνα με την ευρωπαϊκή οδηγία 2002/96/ΕΚ περί ηλεκτρικών και ηλεκτρονικών συσκευών και την ενσωμάτωσή της στο εθνικό δίκαιο, τα ηλεκτρικά εργαλεία πρέπει να συλλέγονται ξεχωριστά και να πιστοποιούνται για ανακύκλωση με τρόπο φιλικό προς το περιβάλλον.

Μη φορτίζετε καμία κατεστραμμένη ανταλλακτική μπαταρία, αλλά αντικαθιστάτε την αμέσως.

Η συσκευή είναι κατάλληλη για χρήση μόνο σε εσωτερικούς χώρους, μην εκθέσετε τη συσκευή στη βροχή.

Ασφάλεια αργό χτύπημα 3,15 A

Σήμα συμμόρφωσης CE

TEKNİK VERİLER	Şarj cihazı	M1418C6 (220V-240V)	M1418C6 (110V)
Gerilim aralığı	.....	14,4 V, 18 V	14,4 V, 18 V
Hızlı şarj akımı	.....	3,5 A	3,5 A
Dengeleme şarjı	.....	750 mA	750 mA
Şarj süresi (1,5 Ah)	.....	30 min	30 min
Şarj süresi (3,0 Ah)	.....	60 min	60 min
Ağırlığı ise EPTA-üretici 01/2003'e göre	.....	1,92 kg	1,92 kg

**UYARI!** Bütün güvenlik notlarını ve talimatları okuyunuz. Açıklanan uyarılara ve talimat hükümlerine uyulmadığı takdirde elektrik çarpmalarına, yangınlara ve/veya ağır yaralanmalara neden olunabilir. Bütün uyarıları ve talimat hükümlerini ileride kullanmak üzere saklayın.

### GÜVENLİĞİNİZ İÇİN TALİMATLAR

Kullanılmış kartuş aküleri ateşe veya ev çöplerine atmayın. Milwaukee, kartuş akülerin çevreye zarar vermeyecek biçimde tasfiye edilmesine olanak sağlayan hizmet sunar; lütfen bu konuda yetkili satıcınızdan bilgi alın.

Bu şarj cihazı ile aşağıdaki kartuş aküler şarj edilebilir:

Gerilim	Akü tipi	Anma kapasitesi	Hücre sayısı
14,4 V	C14 B	≤ 1,5 Ah	4
14,4 V	C14 BX	≤ 3,0 Ah	2 x 4
14,4 V	M14 B	≤ 1,5 Ah	4
14,4 V	M14 BX	≤ 3,0 Ah	2 x 4
14,4 V	M14 B4	≤ 4,0 Ah	2 x 4
18 V	C18 B	≤ 1,5 Ah	5
18 V	C18 BX	≤ 3,0 Ah	2 x 5
18 V	M18 B	≤ 1,5 Ah	5
18 V	M18 BX	≤ 3,0 Ah	2 x 5
18 V	M18 B2	≤ 2,0 Ah	5
18 V	M18 B4	≤ 4,0 Ah	2 x 5
18 V	M18 B2	≤ 2,0 Ah	5
18 V	M18 B4	≤ 4,0 Ah	2 x 5

Bu şarj cihazı ile şarj edilemeyen bataryalar şarj edilmemelidir.

Kartuş aküleri metal parça veya eşyalarla birlikte saklamayın (kısa devre tehlikesi).

Şarj cihazının kartuş akü yuvasına hiçbir şekilde metal parçalar kaçmamalıdır (kısa devre tehlikesi).

Kartuş aküleri ve şarj cihazını açmayın ve sadece kuru yerlerde saklayın. Neme ve ıslanmaya karşı koruyun.

Aletin içine iletken parçalar sokmayın.

Hasarlı kartuş aküleri şarj etmeyin, hemen değiştirin.

Her kullanımdan önce alet, bağlantı kablosu, uzatma kablosu ve fişin hasarlı olup olmadığını ve eskikip eskimediğini kontrol edin. Hasarlı parçaları sadece uzmanına onartın.

Bu cihaz (çocuklar da dahil olmak üzere) fiziksel ve ruhsal rahatsızlığı bulunan ve etkilenen kişiler ve cihaz hakkında deneyimi ve/veya bilgisi bulunmayan kişiler tarafından kullanılamaz. İstisnai durumlar ise; kişiler kendi güvenlikleri açısından yetkili kişilerin denetimi altındadır veya kendilerine cihazın nasıl kullanılacağına dair gerekli talimatlar verilmiştir. Çocukların cihaz ile oynamamalarını teminen, denetim altında bulundurulması gerekir.

### KULLANIM

Bu pil şarj cihazı Milwaukee marka 14,4V ve 18V'luk şarj edilebilir lityum iyon pilleri şarj eder.

Bu alet sadece belirttiği gibi ve usulüne uygun olarak kullanılabilir.

### ŞEBEKE BAĞLANTISI

Aleti sadece tek fazlı alternatif akıma ve tip etiketi üzerinde belirtilen şebeke gerilimine bağlayın. Yapısı Koruma sınıfı II'ye girdiğinden alet koruyucu kontaklı prize de bağlanabilir.

### Li-Ion-AKÜ

Aküler kısmen dolu olarak teslim edilir. Aküdeki LED ışıkları akünün doluluk durumunu gösterir.

Akü uzun bir süre kullanılmazsa, tekrar durma konumuna gelir.

Akü tamamen boşaldığında otomatik olarak kapanır (derinlemesine boşaltma mümkün değildir).

Aküye aşırı yüklenme durumunda akü ısınabilir. Bu durumda kendiliğinden kapanabilir.

Aküyü tekrar doldurmak ve aktif hale getirmek amacı ile şarja bağlayın.

Akünün üzerinde bulunan düğmeye basmak suretiyle, aküye yapılan yüklemeyi durdurulur. Bununla ilgili olarak akü elektro cihazında kalabilir, ancak önceden asgari 1 dakika süre ile kapatılması lazımdır (aksi takdirde tam olarak göstermez). Işıklı LED göstergesindeki sayılar, yüklemeyi durdurulmuş akünün durumunu tanımlar. Yanıp sönen LED ışıklar maksimum % 10 oranında güç rezervini sinyal eder.

Ana hatlarıyla şu esas geçerlidir: Şayet elektro alet akü ile bağlanmasına rağmen çalışmazsa, aküyü yüklemeyi durdurun. Akü ve yüklemeyi durdurulmuş akünün durumu hakkında bilgi verir.

Düşük ısılarda az bir randımanla çalışmaya devam edilebilir.

### ÖZELLİKLER

Değiştirilebilir kartuş akü şarj cihazının yuvasına yerleştirildikten sonra kartuş akü otomatik olarak şarj olur (kırmızı IŞIK sürekli yanar).

Çok sıcak veya çok soğuk bir kartuş akü şarj cihazına yerleştirilecek olursa (Kırmızı LED yanıp söner), kartuş akü kusursuz şarj sıcaklığına eriştiğinde sonra şarj işlemi otomatik olarak başlar (0°C...60°C). Maksimum şarj akımı, kartuş akünün sıcaklığı 0°C...60°C arasında iken geçer.

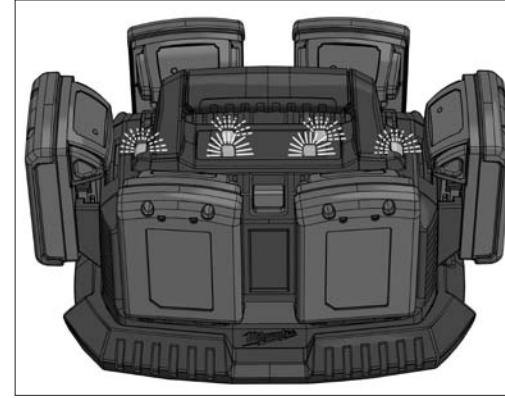
Şarj işlemi, kartuş akünün deşarj durumuna göre, 1 ile 30 dakika arasında sürer (1,5 Ah'de akü).

Akü tamamen dolu ise, LED göstergesi kırmızıdan yeşile geçer ve aküdeki LED'lerin ışıkları söner.

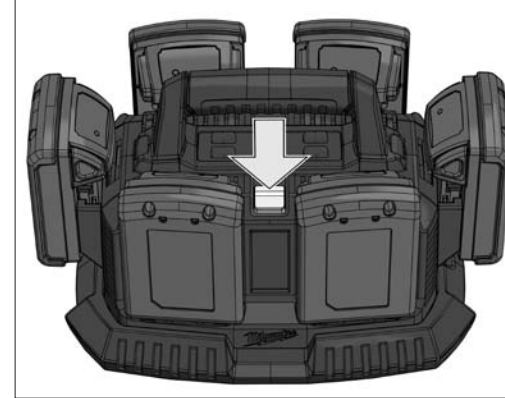
Kartuş akünün şarj işleminden sonra şarj cihazından çıkarılması şart değildir. Kartuş akü sürekli olarak şarj cihazı içinde kalabilir. Bu durumda akü aşırı ölçüde şarj olmaz ve her zaman kullanıma hazır olur.

Her iki LED göstergesi değişli tokuşlu yanıp sönüyorsa, bu durumda ya akü tam olarak oturmamıştır veya akü veya yüklemeyi durdurulmuş akü emniyet tedbirlerinden dolayı derhal kapatılmalı ve Milwaukee Müşteri Servisi tarafından kontrol ettirilmelidir.

Şarj cihazıyla 6 pil aynı anda şarj edilebilir. Piller, cihaza takıldıkları sırayla şarj edilir. Kırmızı sürekli ışık: Pil şarj ediliyor. Kırmızı yavaş yanıp sönen ışık: Pil bekleme konumunda. Yeşil sürekli ışık: Pil şarj edildi.



Skip tuşuyla şarj sırası değiştirilebilir.



### BAKIM

Eğer şebeke bağlantı kablosu hasar görürse, özel aletler gerekli olduğunda, bunun bir Milwaukee müşteri servisi tarafından değiştirilmesi şarttır.

Sadece Milwaukee aksesuarı ve yedek parçası kullanın. Nasıl değiştirileceği açıklanmamış olan yapı parçalarını bir Milwaukee müşteri servisinde değiştirin (Garanti ve servis adresi broşürüne dikkat edin).

Gerektiği takdirde aletin dağınık görünüş şeması, alet tipinin ve tip etiketi üzerindeki on hanelik sayının bildirilmesi koşuluyla müşteri servisinden veya doğrudan Techtronic Industries GmbH, Max-Eyth-Strasse 10, 71364 Winnenden, Germany adresinden istenebilir.

### SEMBOLLER



Lütfen aleti çalıştırmadan önce kullanma kılavuzunu dikkatli biçimde okuyun.



Değiştirilebilir aküleri (kartuş aküleri) ateşe atmayın.



Elektrikli el aletlerini evdeki çöp kutusuna atmayın! Kullanılmıyş elektrikli aletleri, elektrik ve elektronik eski cihazlar hakkındaki 2002/96/EC Avrupa yönergelerine göre ve bu yönergeler ulusal hukuk kurallarına göre uyarlanarak, ayrı olarak toplanmalı ve çevre şartlarına uygun bir şekilde tekrar değerlendirmeye gönderilmelidir.



Hasarlı kartuş aküleri şarj etmeyin, hemen değiştirin.



Bu alet sadece kapalı mekânlarda kullanılmaya uygundur, yağmur altında bırakmayın



3,15 A yavaş atan sigorta



CE işareti

TECHNICKÁ DATA	Nabíječky	M1418C6 (220V-240V)	M1418C6 (110V)
Rozsah napětí		14,4 V, 18 V	14,4 V, 18 V
Nabíjecí proud rychlonabíjení		3,5 A	3,5 A
Udržovací proud		750 mA	750 mA
Doba nabíjení (1,5 Ah)		30 min	30 min
Doba nabíjení (3,0 Ah)		60 min	60 min
Hmotnost podle prováděcího předpisu EPTA 01/2003		1,92 kg	1,92 kg

**UPOZORNĚNÍ!** Přečtěte si všechny bezpečnostní pokyny a návody. Zanedbání při dodržování varovných upozornění a pokynů mohou mít za následek úder elektrickým proudem, požár a/nebo těžká poranění. **Všechna varovná upozornění a pokyny do budoucna uschovejte.**

### SPECIÁLNÍ BEZPEČNOSTNÍ UPOZORNĚNÍ

Použitě nevyhazujte do domovního odpadu nebo do ohně. Milwaukee nabízí ekologickou likvidaci starých článků, ptejte se u vašeho obchodníka s nářadím.

Nabíječkou mohou být nabity následující typy akumulátorů :

Napětí	Typ akumulátoru	Jmen.kapacita	Počet článků
14,4 V	C14 B	≤ 1,5 Ah	4
14,4 V	C14 BX	≤ 3,0 Ah	2 x 4
14,4 V	M14 B	≤ 1,5 Ah	4
14,4 V	M14 BX	≤ 3,0 Ah	2 x 4
14,4 V	M14 B4	≤ 4,0 Ah	2 x 4
18 V	C18 B	≤ 1,5 Ah	5
18 V	C18 BX	≤ 3,0 Ah	2 x 5
18 V	M18 B	≤ 1,5 Ah	5
18 V	M18 BX	≤ 3,0 Ah	2 x 5
18 V	M18 B2	≤ 2,0 Ah	5
18 V	M18 B4	≤ 4,0 Ah	2 x 5
18 V	M18 B2	≤ 2,0 Ah	5
18 V	M18 B4	≤ 4,0 Ah	2 x 5

Nabíječkou nenabíjejte standardní baterie, které nelze nabíjet.

Náhradní akumulátor neskladujte s kovovými předměty, nebezpečí zkratu.

V nabíjecím postu nabíječky neskladujte kovové předměty, nebezpečí zkratu.

Náhradní akumulátory ani nabíječku neotvírejte, skladujte je v suchu, chraňte před vlhkem.

Neskladujte spolu s vodivými předměty.

Nenabíjejte poškozené akumulátory, ihned je nahraďte!

Před každým použitím nabíječky přezkontrolujte přívodní kabel, prodlužovací kabel a zástrčku zda nejsou poškozeny a nebo zestárlé. Poškozené díly nechte opravit odborníky.

Tento přístroj není určen k používání osobami (včetně dětí) s omezenými tělesnými, smyslovými nebo duševními schopnostmi nebo osobami s nedostatečnými zkušenostmi a/nebo znalostmi, pokud nepracují pod dozorem osoby zodpovědné za bezpečnost nebo pokud touto osobou nebyli poučeni o tom, jak se přístroj má používat.

Děti by měly být pod dozorem, aby bylo zajištěno, že si s přístrojem nebudou hrát.

### OBLAST VYUŽITÍ

Tato nabíječka nabíjí baterie 14,4 V a 18 V Milwaukee Li-Ion.

Toto zařízení lze používat jen pro uvedený účel.

### PŘIPOJENÍ NA SÍŤ

Připojit pouze do jednofázové střídavé sítě o napětí uvedeném na štítku. Lze připojit i do zásuvky bez ochranného kontaktu neboť spotřebič je třídy II.

### Li-Ion-AKUMULÁTORY

Akumulátory se dodávají částečně nabitě. Kontrolky LED na akumulátoru ukazují stav nabití.

Nepoužívá-li se akumulátor delší dobu, přepne se automaticky do klidového stavu.

Při úplném vybití se akumulátor automaticky vypne (hloubkové vybití není možné).

V případě extrémního zatížení může dojít k silnému ohřevu akumulátoru, který se následně vypne.

Akumulátor v tomto případě k dobití a aktivaci vložte opět do nabíječky.

Přitom může akumulátor zůstat v elektrickém nářadí, které se však musí nejméně 1 minutu předem vypnout (v opačném případě může dojít k chybné indikaci). Počet LED popisuje stav nabití. Blikající LED signalizuje maximální výkonnostní rezervu ve výši 10%.

V zásadě platí: nefunguje-li elektrické nářadí po zasunutí akumulátoru a po zapnutí, nasadte akumulátor na nabíječku. Kontrolky na akumulátoru a na nabíječce signalizují stav nabíjení akumulátoru.

Při nízkých teplotách lze v práci pokračovat se sníženým výkonem.

### UPOZORNĚNÍ

Po nasazení akumulátoru do nabíječky je akumulátor automaticky nabíjen (červená kontrolka LED svítí nepřerušovaně).

Je-li do nabíječky nasazen hodně teplý a nebo hodně studený akumulátor (bliká žlutá LED), počne nabíjení až když akumulátor dosáhne správné teploty (0°C...60°C).

Doba nabíjení je od 1 min. do 30 min. Podle toho jak byl akumulátor vybitý ( u kapacity 1,5 Ah akumulátor).

Po úplném nabití akumulátoru se kontrolní LED nabíječky přepne z červené na zelenou a kontrolní LED akumulátoru zhasnou.

Po nabití není nutné akumulátor vyjmout z nabíječky. Může trvale zůstat v nabíječce. Nemůže dojít k jeho přebití a tak je stále v pohotovosti.

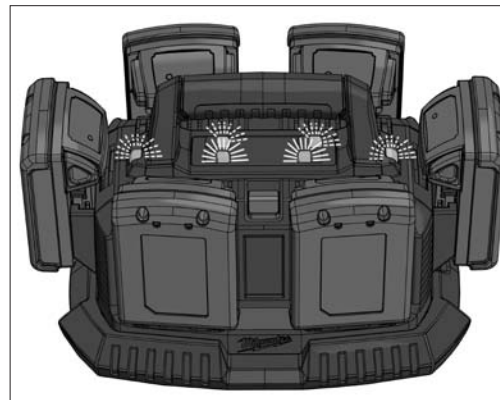
Blikají-li obě kontrolní LED střídavě, není akumulátor buď plně nasazený na nabíječce nebo na akumulátoru či nabíječce došlo k chybě. V tomto případě z bezpečnostních důvodů akumulátor a nabíječku ihned vypněte a nechejte zkontrolovat v servisu firmy Milwaukee.

Nabíječka může současně nabíjet 6 baterií. Baterie se budou nabíjet postupně za sebou v pořadí, v jakém byly do nabíječky zasunuty.

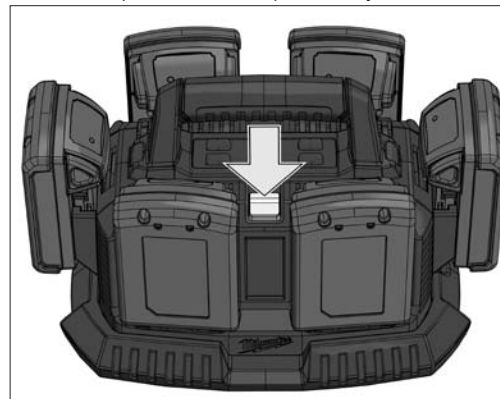
Trvale svítí červená: baterie se nabíjí

Pomalé blikání červené: baterie je v pozici čekání

Trvale svítí zelená: baterie je nabitá



Tlačítkem Skip se může změnit pořadí nabíjení.



### ÚDRŽBA

Poškodí-li se přívodní kabel, je nutná oprava v odborném servisu Milwaukee, protože je potřebný speciální klíč.

Používat výhradně příslušenství Milwaukee a náhradní díly Milwaukee. Díly jejichž výměny nebyla popsána, nechte vyměnit v autorizovaném servisu (viz. "Záruky / Seznam servisních míst")

Při potřebě podrobného rozkresu konstrukce, oslovte informaci o typu a desetimístném objednacím čísle přímo servis a nebo výrobce, Techtronic Industries GmbH, Max-Eyth-Straße 10, 71364 Winnenden, Germany.

### SYMBOLY



Před spuštěním stroje si pečlivě přečtěte návod k používání.



Akumulátory nevhazujte do ohně.



Elektrické nářadí nevyhazujte do komunálního odpadu! Podle evropské směrnice 2002/96/EG o nakládání s použitými elektrickými a elektronickými zařízeními a odpovídajících ustanovení právních předpisů jednotlivých zemí se použitá elektrická nářadí musí sbírat odděleně od ostatního odpadu a podrobit ekologicky šetrnému recyklování.



Nenabíjejte poškozené akumulátory, ihned je nahraďte!



Zařízení lze používat jen ve vnitřních prostorách, nepoužívat v dešti.



3,15 A pomalá pojistka



Značka CE



TECHNICKÉ ÚDAJE	Nabíjačka	M1418C6 (220V-240V)	M1418C6 (110V)
Rozsah napätia.....	14,4 V, 18 V.....	14,4 V, 18 V	14,4 V, 18 V
Nabíjací prúd rýchleho nabíjania.....	3,5 A.....	3,5 A	3,5 A
Udržiavacie nabíjanie.....	750 mA.....	750 mA	750 mA
Doba nabíjania (1,5 Ah).....	30 min.....	30 min	30 min
Doba nabíjania (3,0 Ah).....	60 min.....	60 min	60 min
Hmotnosť podľa vykonávacieho predpisu EPTA 01/2003.....	1,92 kg.....	1,92 kg	1,92 kg

**⚠ UPOZORNENIE! Prečítajte si všetky bezpečnostné pokyny a návody.** Zanedbanie dodržiavania Výstražných upozornení a pokynov uvedených v nasledujúcom texte môže mať za následok zásah elektrickým prúdom, spôsobiť požiar a/alebo ťažké poranenie.  
**Tieto Výstražné upozornenia a bezpečnostné pokyny starostlivo uschovajte na budúce použitie.**

### ŠPECIÁLNE BEZPEČNOSTNÉ POKYNY

Opotrebované výmenné akumulátory nezahadzujte do ohňa alebo medzi domový odpad. Milwaukee ponúka likvidáciu starých výmenných akumulátorov, ktorá je v súlade s ochranou životného prostredia; informujte sa u Vášho predajcu.

S týmto nabíjacím zariadením môžu byť nabíjané nasledovné výmenné akumulátory:

Napätie	Typ akumulátora	Menovitá kapacita	Počet článkov
14,4 V	C14 B	≤ 1,5 Ah	4
14,4 V	C14 BX	≤ 3,0 Ah	2 x 4
14,4 V	M14 B	≤ 1,5 Ah	4
14,4 V	M14 BX	≤ 3,0 Ah	2 x 4
14,4 V	M14 B4	≤ 4,0 Ah	2 x 4
18 V	C18 B	≤ 1,5 Ah	5
18 V	C18 BX	≤ 3,0 Ah	2 x 5
18 V	M18 B	≤ 1,5 Ah	5
18 V	M18 BX	≤ 3,0 Ah	2 x 5
18 V	M18 B2	≤ 2,0 Ah	5
18 V	M18 B4	≤ 4,0 Ah	2 x 5
18 V	M18 B2	≤ 2,0 Ah	5
18 V	M18 B4	≤ 4,0 Ah	2 x 5

S týmto nabíjacím zariadením nesmú byť nabíjané nenabíjateľné batérie.

Výmenné akumulátory neskladovať spolu s kovovými predmetmi (nebezpečenstvo skratu).

Do zasúvacieho otvoru pre výmenné akumulátory na nabíjacom zariadení, sa nesmú dostať žiadne kovové predmety (nebezpečenstvo skratu).

Výmenné akumulátory a nabíjacie zariadenia neotvárajte a skladovať len v suchých priestoroch. Chrániť pred vlhkosťou.

Nesiahať s vodivými predmetmi do prístroja.

Poškodený výmenný akumulátor nenabíjať a ihneď ho vymeniť.

Pred každým použitím skontrolovať prístroj, pripojovací kábel, akumulátory, predlžovací kábel a zástrčku či nedošlo k poškodeniu alebo zostátnuti. Poškodené časti nechať opraviť odborníkom.

Tento prístroj nie je určený k používaniu osobami (včítane detí) s obmedzenými telesnými, zmyslovými alebo duševnými schopnosťami alebo osobami s nedostatočnými skúsenosťami a/alebo znalosťami, pokiaľ nepracujú pod dozorom osoby zodpovednej za bezpečnosť alebo pokiaľ touto osobou neboli poučení o tom, ako sa prístroj má používať.

Deti by mali byť pod dozorom, aby bolo zaistené, že sa s prístrojom nebudú hrať.

### POUŽITIE PODĽA PREDPISOV

Táto nabíjačka nabíja 14,4 V a 18 V batérie Milwaukee Li-Ion.

Tento prístroj sa smie používať len v súlade s uvedenými predpismi.

### SIETOVÁ PRÍPOJKA

Pripájať len na jednofázový striedavý prúd a na sieťové napätie uvedené na štítku. Pripojenie je možné aj do zásuviek bez ochranného kontaktu, pretože ide o konštrukciu ochranné triedy II.

### Li-Ion-AKUMULÁTORY

Akumulátory sa dodávajú čiastočne nabité. Kontrolky LED na akumulátore ukazujú stav nabitia.

Ak sa akumulátor nepoužíva dlhšiu dobu, prepne sa automaticky do kludového stavu.

Pri úplnom vybití sa akumulátor automaticky vypne (hlbkové vybitie nie je možné).

V prípade extrémneho zaťaženia môže dôjsť k silnému ohrevu akumulátora, ktorý sa následne vypne.

Akumulátor v tomto prípade k dobitiu a aktivácii vložte opäť do nabíjačky.

Pritom môže akumulátor zostať v elektrickom náradí, ktoré sa však musí najmenej 1 minútu vopred vypnúť (v opačnom prípade môže dôjsť k chybné indikácii). Počet LED popisuje stav nabitia. Blikajúca LED signalizuje maximálnu výkonnosť rezervu vo výške 10%.

V zásade platí: ak nefunguje elektrické náradie po zasunutí akumulátora a po zapnutí, nasadte akumulátor na nabíjačku. Kontrolky na akumulátore a na nabíjačke signalizujú stav nabíjania akumulátora.

Pri nízkych teplotách je možné v práci pokračovať so zníženým výkonom.

### ZNAKY

Po zastrčení výmenného akumulátora do zasúvacieho otvoru nabíjacieho zariadenia sa výmenný akumulátor automaticky nabíja (červená kontrolka LED svieti neprerušovane).

Ak je do nabíjacieho zariadenia zastrčený príliš teplý alebo príliš studený výmenný akumulátor (červená LED-dióda bliká), nabíjanie začne automaticky až keď výmenný akumulátor dosiahne správnu nabíjaciu teplotu (0°C...60°C). Max. nabíjací prúd preteká, ak teplota výmenného akumulátora leží medzi 0°C...60°C.

Doba nabíjania je medzi 1 min a 30 min, podľa toho, do akej miery bol výmenný akumulátor vybitý (pri 1,5 Ah akumulátore).

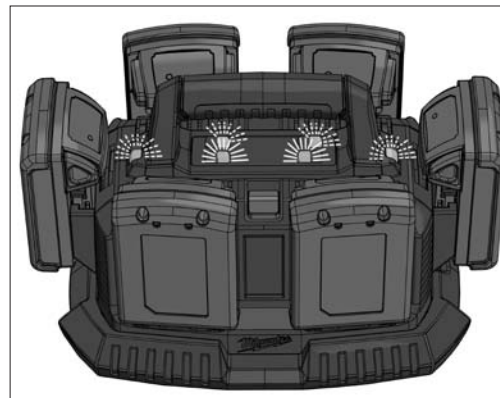
Po úplnom nabití akumulátora sa kontrolní LED nabíjačky prepne z červenej na zelenú a kontrolní LED akumulátora zhasnú.

Výmenný akumulátor nemusí byť po nabití vytiahnutý z nabíjacieho zariadenia. Výmenný akumulátor môže byť nepretržite v nabíjacom zariadení. Nemôže pritom dôjsť k prebĽianiu a akumulátor je takto vždy prevádzkyschopný.

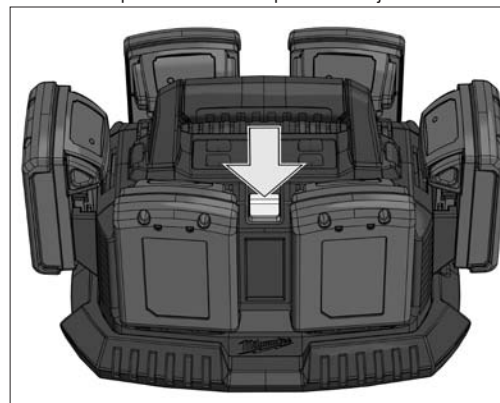
Nabíjačka môže súčasne nabíjať 6 batérií. Batérie budú nabíjané postupne za sebou v tom poradí, v akom boli do nabíjačky zasunuté.

Trvalo svieti červená: batéria sa nabíja

Pomalé blikanie červenej: batéria je v pozícii čakania  
Trvalo svieti zelená: batéria je nabitá



Tlačidlom Skip sa môže zmeniť poradie nabíjania.



### SYMBOLY

Pred prvým použitím prístroja si pozorne prečítajte návod na obsluhu.

Použité akumulátory nehádzat do ohňa.

Elektrické náradie nevyhadzujte do komunálneho odpadu! Podľa európskej smernice 2002/96/EG o nakladaní s použitými elektrickými a elektronickými zariadeniami a zodpovedajúcich ustanovení právnych predpisov jednotlivých krajín sa použité elektrické náradie musí zbierať oddelene od ostatného odpadu a podrobiť ekologicky šetrnej recyklácii.

Poškodený výmenný akumulátor nenabíjať a ihneď ho vymeniť.

Prístroj je určený na použitie v krytých priestoroch, prístroj nevystavujte dažďu.

T3, 15A 3,15 A pomalá poistka

Značka CE

### ÚDRZBA

Ak dôjde k porušeniu sieťovej prípojky, táto porucha musí byť odstránená zákazníckym centrom Milwaukee, pretože k oprave je potrebné špeciálne náradie.

Používať len Milwaukee príslušenstvo a Milwaukee náhradné diely. Súčasti bez návodu na výmenu treba dať vymeniť v jednom z Milwaukee zákazníckych centier (viď brožúru Záruka/Adresy zákazníckych centier).

Pri udaní typu stroja a desaťmiestneho čísla nachádzajúceho sa na štítku dá sa v prípade potreby vyžadovať explozívna schéma prístroja od Vášho zákazníckeho centra alebo priamo v Techtronic Industries GmbH, Max-Eyth-Straße 10, 71364 Winnenden, Germany.

DANE TECHNICZNE	Ładowarka	M1418C6 (220V-240V)	M1418C6 (110V)
Zakres napięcia .....	14,4 V, 18 V .....	14,4 V, 18 V	14,4 V, 18 V
Prąd szybkiego ładowania .....	3,5 A .....	3,5 A	3,5 A
Ładowanie podtrzymujące .....	750 mA .....	750 mA	750 mA
Czas ładowania baterii akumulatorowej (1,5 Ah) .....	30 min .....	30 min	30 min
Czas ładowania baterii akumulatorowej (3,0 Ah) .....	60 min .....	60 min	60 min
Ciężar wg procedury EPTA 01/2003 .....	1,92 kg .....	1,92 kg	1,92 kg

**⚠ OSTRZEŻENIE! Należy przeczytać wszystkie wskazówki dotyczące bezpieczeństwa i instrukcje.** Błędy w przestrzeganiu poniższych wskazówek mogą spowodować porażenie prądem, pożar i/lub ciężkie obrażenia ciała.  
**Należy starannie przechowywać wszystkie przepisy i wskazówki bezpieczeństwa dla dalszego zastosowania.**

#### INSTRUKCJE DOTYCZĄCE BEZPIECZEŃSTWA

Zużytych akumulatorów nie wolno wrzucać do ognia ani traktować jako odpadów domowych. Milwaukee oferuje ekologiczną utylizację zużytych akumulatorów.

Przy pomocy ładowarki można ładować następujące wkładki akumulatorowe:

Napięcie	Typ akumulatora	Pojemność	Liczba celek
14,4 V	C14 B	≤ 1,5 Ah	4
14,4 V	C14 BX	≤ 3,0 Ah	2 x 4
14,4 V	M14 B	≤ 1,5 Ah	4
14,4 V	M14 BX	≤ 3,0 Ah	2 x 4
14,4 V	M14 B4	≤ 4,0 Ah	2 x 4
18 V	C18 B	≤ 1,5 Ah	5
18 V	C18 BX	≤ 3,0 Ah	2 x 5
18 V	M18 B	≤ 1,5 Ah	5
18 V	M18 BX	≤ 3,0 Ah	2 x 5
18 V	M18 B2	≤ 2,0 Ah	5
18 V	M18 B4	≤ 4,0 Ah	2 x 5
18 V	M18 B2	≤ 2,0 Ah	5
18 V	M18 B4	≤ 4,0 Ah	2 x 5

Przy pomocy ładowarki nie ładować baterii jednorazowych.

Nie przechowywać akumulatorów wraz z przedmiotami metalowymi (niebezpieczeństwo zwarcia).

Do ładowarki nie wolno wkładać żadnych przedmiotów metalowych (niebezpieczeństwo zwarcia).

Nie otwierać wkładek akumulatorowych i ładowarek. Przechowywać w suchych pomieszczeniach. Chronić przed wilgocią.

Nie dotykać urządzenia przy pomocy przedmiotów przewodzących prąd.

Nie wolno ładować uszkodzonych wkładek akumulatorowych. Uszkodzone wkładki należy niezwłocznie wymienić.

Przed każdym użyciem należy sprawdzić, czy nie występują oznaki uszkodzeń lub zmęczenia materiału na elektronarzędziu, kablu i wtyczce. Naprawę uszkodzonych części zlecać upoważnionym Przedstawicielom Serwisu.

Urządzenie nie jest przeznaczone do tego, aby było użytkowane przez osoby (łącznie z dziećmi) o ograniczonej zdolności psychicznej, czuciowej lub z niedostatecznym doświadczeniem lub wiedzą, chyba że będą one nadzorowane przez osobę dbającą o ich bezpieczeństwo i zostaną przez nią poinstruowane, jak należy obsługiwać urządzenie.

Należy pilnować dzieci, aby wykluczyć możliwość ich zabawy z tym urządzeniem.

#### WARUNKI UŻYTKOWANIA

Ładowarka szybkoładująca łąduje wymienne akumulatory Milwaukee Li-ion 14,4, 18V.

Produkt można użytkować wyłącznie zgodnie z jego normalnym przeznaczeniem.

#### PODŁĄCZENIE DO SIECI

Podłączać tylko do źródła zasilania prądem zmiennym jednofazowym i wyłącznie o napięciu podanym na tabliczce znamionowej. Możliwe jest również podłączenie do gniazdka bez uziemienia, ponieważ konstrukcja odpowiada II klasie bezpieczeństwa.

#### Li-ion-BATERIE AKUMULATOROWE

Akumulatory są dostarczane w stanie częściowo naładowanym. Diody elektroluminescencyjne na akumulatorze sygnalizują stan ładowania.

Jeśli akumulator przez dłuższy czas nie jest używany, przełącza on na stan spoczynkowy.

Przy całkowitym wyładowaniu akumulator automatycznie wyłącza (zbyt głębokie wyładowanie jest niemożliwe).

Pod wpływem ekstremalnych obciążeń akumulator może silnie nagrzać się. W takim wypadku akumulator wyłącza się.

Wówczas należy wetknąć akumulator do ładowarki, aby go ponownie naładować i aktywować.

Stan naładowania można wywołać przez naciśnięcie klawisza na akumulatorze. Akumulator może przy tym pozostać w elektronarzędziu, trzeba je jednak przedtem wyłączyć co najmniej 1 minutę wcześniej (w przeciwnym razie wskazanie jest niedokładne). Ilość świecących diod opisuje stan naładowania. Jedna migająca dioda sygnalizuje maksymalną rezerwę mocy 10%.

Obowiązuje zasada: Jeśli elektronarzędzie po założeniu akumulatora nie działa, umieścić akumulator na urządzeniu do ładowania. Wskazania akumulatora i urządzenia do ładowania informują wtedy o stanie akumulatora.

Przy niskich temperaturach można dalej pracować z obniżoną mocą.

#### WŁAŚCIWOŚCI

Po założeniu baterii do gniazda ładowarki proces ładowania baterii rozpoczyna się automatycznie (czerwona LED pali się światłem ciągłym)

W przypadku włożenia gorącej lub zimnej baterii akumulatorowej do ładowarki (żółta lampka) ładowanie rozpocznie się automatycznie po osiągnięciu przez baterię akumulatorową właściwej temperatury ładowania (0°C...60°C).

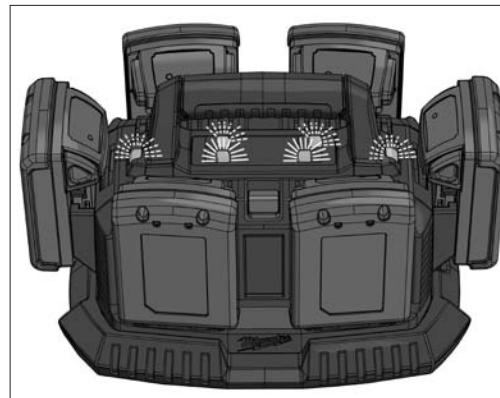
Czas ładowania wynosi od 1 min do 30 min (przy 1,5 Ah baterii) zależnie od stanu rozładowania.

Gdy akumulator jest naładowany w pełni, dioda elektroluminescencyjna urządzenia do ładowania przełącza się z czerwonej na zieloną, a diody na akumulatorze gasną.

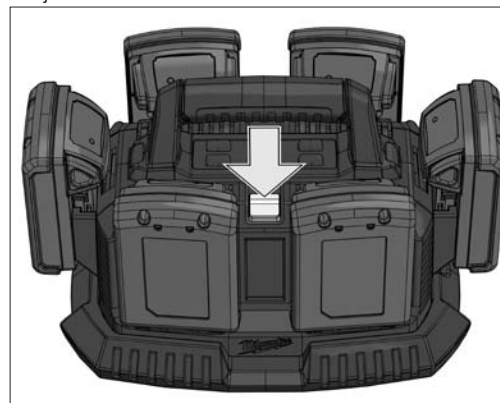
Nie ma konieczności wyjmowania baterii akumulatorowej po ładowaniu. Bateria może być przechowywana w ładowarce na stałe bez niebezpieczeństwa przeładowania.

Jeśli obie diody migają na przemian, albo akumulator nie jest całkowicie nasunięty, albo mamy do usterki akumulatora lub urządzenia do ładowania. Urządzenie do ładowania i akumulator ze względów bezpieczeństwa natychmiast wyłączyć z ruchu i przekazać do kontroli w punkcie serwisowym Milwaukee.

Ładowarka może ładować równocześnie 6 akumulatorów. Akumulatory są ładowane po kolei w kolejności, w jakiej zostały wetknięte do ładowarki.  
 Czerwone światło ciągłe: akumulator jest ładowany.  
 Czerwone światło migające powoli: akumulator w pozycji wyczekiwania  
 Zielone światło ciągłe: akumulator jest naładowany



Za pomocą przycisku Skip może zostać zmieniona kolejność ładowania.



#### UTRZYMANIE I KONSERWACJA

W przypadku uszkodzenia sznura połączeniowego, wymiany może dokonać wyłącznie warsztat naprawy wyznaczony przez producenta. Związane jest to z koniecznością użycia narzędzi specjalistycznych.

Używać tylko i wyłącznie wyposażenia dodatkowego Milwaukee i części zamiennych Milwaukee. Gdyby trzeba było wymienić części, które nie zostały opisane, należy skontaktować się z przedstawicielem serwisu Milwaukee (patrz wykaz adresów punktów usługowych/gwarancyjnych).

Na życzenie można otrzymać rysunek widoku zespołu rozebranego. Przy zamawianiu należy podać dziesięciocyfrowy numer oraz typ elektronarzędzia umieszczony na tabliczce znamionowej. Zamówienia można dokonać albo u lokalnych przedstawicieli serwisu, albo bezpośrednio w Techtronic Industries GmbH, Max-Eyth-Straße 10, 71364 Winnenden, Germany.

#### SYMBOLE



Przed uruchomieniem elektronarzędzia zapoznać się uważnie z treścią instrukcji.



Zużytych akumulatorów nie wrzucać do ognia.



Nie wyrzucaj elektronarzędzi wraz z odpadami z gospodarstwa domowego! Zgodnie z Europejską Dyrektywą 2002/96/WE w sprawie zużytego sprzętu elektrotechnicznego i elektronicznego oraz dostosowaniem jej do prawa krajowego, zużyte elektronarzędzia należy posegregować i zutylizować w sposób przyjazny dla środowiska.



Nie wolno ładować uszkodzonych wkładek akumulatorowych. Uszkodzone wkładki należy niezwłocznie wymienić.



Urządzenie można stosować tylko w pomieszczeniach zamkniętych. Nie wystawiać na deszcz.



Bezpiecznik zwłoczny 3,15 A



Znak CE

MŰSZAKI ADATOK	Akkumulátor töltő	M1418C6 (220V-240V)	M1418C6 (110V)
Feszültségartomány		14,4 V, 18 V	14,4 V, 18 V
Töltőáram gyorsöltésnél		3,5 A	3,5 A
Szinten tartó töltés		750 mA	750 mA
Töltési idő (1,5 Ah)		30 min	30 min
Töltési idő (3,0 Ah)		60 min	60 min
Súly a 01/2003 EPTA-eljárás szerint		1,92 kg	1,92 kg

**FIGYELMEZTETÉS! Olvasson el minden biztonsági útmutatót és utasítást.** A következőkben leírt előírások betartásának elmulasztása áramütésekhez, tűzhöz és/vagy súlyos testi sérülésekhez vezethet. **Kérjük a későbbi használatra gondosan őrizze meg ezeket az előírásokat.**

### KÜLÖNLEGES BIZTONSÁGI TUDNIVALÓK

A használt akkumulátort ne dobja tűzbe vagy a háztartási szemétkébe. Tájékoztódjon a szakszerű megsemmisítés helyi lehetőségeiről.

A töltővel a következő típusú akkuk tölthetők:

Feszültség	Akkumulátor típusa	Névleges kapacitás	Cellák száma
14,4 V	C14 B	≤ 1,5 Ah	4
14,4 V	C14 BX	≤ 3,0 Ah	2 x 4
14,4 V	M14 B	≤ 1,5 Ah	4
14,4 V	M14 BX	≤ 3,0 Ah	2 x 4
14,4 V	M14 B4	≤ 4,0 Ah	2 x 4
18 V	C18 B	≤ 1,5 Ah	5
18 V	C18 BX	≤ 3,0 Ah	2 x 5
18 V	M18 B	≤ 1,5 Ah	5
18 V	M18 BX	≤ 3,0 Ah	2 x 5
18 V	M18 B2	≤ 2,0 Ah	5
18 V	M18 B4	≤ 4,0 Ah	2 x 5
18 V	M18 B2	≤ 2,0 Ah	5
18 V	M18 B4	≤ 4,0 Ah	2 x 5

A töltővel kizárólag utántöltésre alkalmas akkumulátort szabad tölteni.

Az akkumulátort ne tárolja együtt fém tárgyakkal. (Rövidzárlat veszélye).

Ügyeljen arra, hogy a töltő aknájába ne kerüljön semmilyen fém tárgy, mert ez rövidzárlatot okozhat.

Az akkumulátort, töltőt nem szabad megbontani és kizárólag száraz helyen szabad tárolni. Nedvességtől óvni kell.

Ezért nem szabad áramot vezető tárggyal a készülékbe nyúlni.

Sérült akkumulátort nem szabad tölteni, hanem ki kell cserélni.

Használat előtt a készüléket, hálózati csatlakozó- és hosszabbítókábeleket, valamint a csatlakozódugót sérülés és esetleges elhasználódás szempontjából felül kell vizsgálni és szükség esetén szakemberrel meg kell javíttatni.

A készüléket nem korlátozott fizikai, érzékszervi vagy szellemi képességekkel rendelkező, ill. tapasztalattal és/vagy ismeretekkel nem rendelkező személyek (beleértve a gyermekeket is) általi használatra tervezték, hacsak nem azok egy a biztonságukért illetékes személy felügyelete alatt állnak, vagy utasításokat kaptak e személytől a készülék kezelésére vonatkozóan.

A gyermekeket felügyelni kell annak biztosítására, hogy ne játszanak a készülékkel.

### RENDELTESSZERŰ HASZNÁLAT

Ez a töltőkészülék 14,4 V-os és 18 V-os Li-ion Milwaukee akkukat tölt.

A készüléket kizárólag az alábbiakban leírtaknak megfelelően szabad használni.

### HÁLÓZATI CSATLAKOZTATÁS

A készüléket csak egyfázisú váltóáramra és a teljesítménytáblán megadott hálózati feszültségre csatlakoztassa. A csatlakoztatás védőérintkező nélküli dugaszolóaljzatokra is lehetséges, mivel a készülék felépítése II. védettségű osztályú.

### Li-ion-AKKUK

Az akkuk részben feltöltve kerülnek leszállításra. Az akkun lévő LED-ek mutatják a töltési állapotot.

Ha hosszabb ideig használaton kívül van, az akku nyugalmi állapotra kapcsol.

Teljes kimerülés esetén az akku automatikusan kikapcsol (mélységi kimerülés nem lehetséges).

Extrém terheléskor az akku erősen felmelegedhet. Ebben az esetben az akku lekapcsol.

Az ismételt feltöltéshez és aktiváláshoz ekkor dugja az akkut a töltőkészülékbe.

A töltési szintet az akkun levő gomb megnyomásával lehet lekérdezni. Az akku ehhez benne maradhat a villamos szerszámban, de legalább 1 perccel előbb ki kell kapcsolni (máskülönben pontatlan a kijelzés). A világító LED-ek száma mutatja a töltési szintet. Egy villogó LED max. 10 % teljesítménytartalékot jelez.

Alapvető szabály: ha a villamos szerszám az akku bedugása után nem működik, akkor az akkut föl kell tölteni. Ekkor az akkun és a töltőkészüléken található kijelzők mutatják a töltési szintet.

Alacsonyabb hőmérsékleten csökkentett teljesítménnyel lehet tovább dolgozni.

### JELLEGZETESSÉGEK

Miután az akkumulátort behelyezte a töltő nyílásba, az akkumulátor automatikusan feltöltődik. (a piros LED folyamatosan világít)

Ha egy meleg, vagy hideg akkumulátort helyez a töltőre (sárga lámpa), a töltés automatikusan elkezdődik, miután az akkumulátor elérte a megfelelő töltési hőmérsékletet (0°C...60°C).

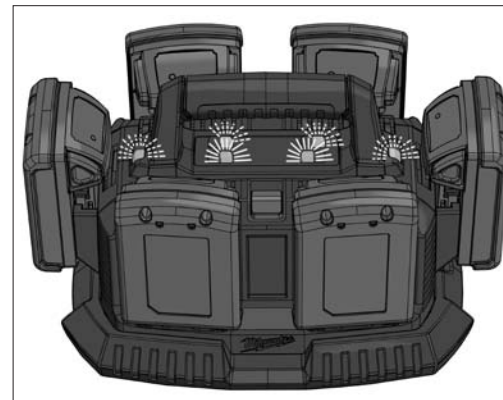
Az akkumulátor töltési ideje 1 és 30 perc között lehet attól függően, hogy mikor volt az utolsó töltés (1,5 Ah készüléknél akkumulátor).

Ha az akku teljesen fel van töltve, a töltőkészüléken a LED pirosról zöldre vált, és az akkun levő LED-ek kialszanak.

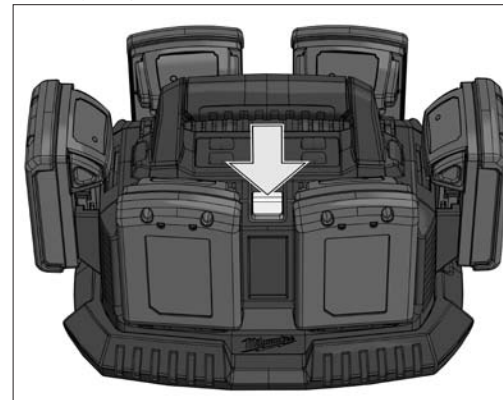
A töltés befejeződése után nem szükséges az akkumulátort eltávolítani. Az akkumulátort tárolhatja ideiglenesen a töltőn a töltőtés veszélye nélkül.

Ha mindkét LED váltakozva villog, akkor vagy az akku nincs teljesen rátöltve, vagy hiba van az akkuban vagy a töltőkészülékben. Biztonsági okokból azonnal üzemről kell helyezni a töltőkészüléket és az akkut, és meg kell vizsgáltatni a Milwaukee vevőszolgálatnál.

A töltőberendezés egyszerre 6 akkumulátort képes tölteni. Az akkuk abban a sorrendben kerülnek egymás után töltésre, ahogy behelyezték őket. Folyamatos piros fény: Akku töltődik  
Lassan villogó piros fény: Akku várakozó állásban  
Folyamatos zöld fény: Akku feltöltve



A Skip nyomógombbal a töltési sorrend módosítható.



### KARBANTARTÁS

A sérült hálózati csatlakozókábelt az illetékes Milwaukee szervizzel kell kicseréltetni, miután a cseréhez speciális szerszám szükséges.

Csak Milwaukee tartozékokat és Milwaukee pótalkatrészeket szabad használni. Az olyan elemeket, melyek cseréje nincs ismertelve, cseréltesse ki Milwaukee szervizzel (lásd Garancia/Ügyfélszolgálat címe kiadványt).

Szükség esetén a készülékek robbantott ábráját - a készülék típusa és tízjegyű azonosító száma alapján a területileg illetékes Milwaukee márkaszerviztől vagy közvetlenül a gyártótól (Techtronic Industries GmbH, Max-Eyth-Straße 10, 71364 Winnenden, Germany) lehet kérni.

### SZIMBÓLUMOK



Kérjük alaposan olvassa el a tájékoztatót mielőtt a gépet használja.



A csereakkut tilos tűzbe dobni!



Az elektromos kéziszerszámokat ne dobja a háztartási szemétkébe! A használt villamos és elektronikai készülékekről szóló 2002/96/EK irányelv és annak a nemzeti jogba való átültetése szerint az elhasznált elektromos kéziszerszámokat külön kell gyűjteni, és környezetbarát módon újra kell hasznosítani.



Sérült akkumulátort nem szabad tölteni, hanem ki kell cserélni.



A készülék kizárólag zárt térben történő használatra alkalmas és semmiképpen sem szabad esőnek kiténni.



3,15 A lomha biztosíték



CE-jelölés



TEHNIČNI PODATKI	Polnilci	M1418C6 (220V-240V)	M1418C6 (110V)
Napetostno področje .....	14,4 V, 18 V .....	14,4 V, 18 V	14,4 V, 18 V
Polnilni tok pri hitrem polnjenju .....	3,5 A .....	3,5 A	3,5 A
Ohranitveno polnjenje .....	750 mA .....	750 mA	750 mA
Čas polnjenja (1,5 Ah) .....	30 min .....	30 min	30 min
Čas polnjenja (3,0 Ah) .....	60 min .....	60 min	60 min
Teža po EPTA-proceduri 01/2003 .....	1,92 kg .....	1,92 kg	1,92 kg

**⚠ OPOZORILO! Preberite vsa varnostna opozorila in navodila.** Napake zaradi neupoštevanja spodaj navedenih opozoril in napotil lahko povzročijo električni udar, požar in/ali težke telesne poškodbe.  
**Vsa opozorila in napotila shranite, ker jih boste v prihodnje še potrebovali.**

#### SPECIALNI VARNOSTNI NAPOTKI

Izrabljenih izmenljivih akumulatorjev ne mečite v ogenj ali v gospodinjinske odpadke. Milwaukee nudi okolju prijazno odlaganje starih izmenljivih akumulatorjev; prosimo povprašajte vašega strokovnega trgovca.

S polnilnim aparatom lahko polnite naslednje izmenljive akumulatorje:

Napetost	Tip akumulatorja	Nazivna kapaciteta	Število celic
14,4 V	C14 B	≤ 1,5 Ah	4
14,4 V	C14 BX	≤ 3,0 Ah	2 x 4
14,4 V	M14 B	≤ 1,5 Ah	4
14,4 V	M14 BX	≤ 3,0 Ah	2 x 4
14,4 V	M14 B4	≤ 4,0 Ah	2 x 4
18 V	C18 B	≤ 1,5 Ah	5
18 V	C18 BX	≤ 3,0 Ah	2 x 5
18 V	M18 B	≤ 1,5 Ah	5
18 V	M18 BX	≤ 3,0 Ah	2 x 5
18 V	M18 B2	≤ 2,0 Ah	5
18 V	M18 B4	≤ 4,0 Ah	2 x 5
18 V	M18 B2	≤ 2,0 Ah	5
18 V	M18 B4	≤ 4,0 Ah	2 x 5

S polnilnim aparatom ne smete polniti baterij, ki niso predvidene za polnjenje.

Izmenljivih akumulatorjev ne hranite skupaj s kovinskimi predmeti (nevarnost kratkega stika).

V odprtino za nameščanje izmenljivih akumulatorjev na polnilnih aparatih ne smejo zaiti nikakršni kovinski deli (nevarnost kratkega stika).

Izmenljivih akumulatorjev in polnilnih aparatov ne odpirajte in jih hranite samo v suhih prostorih. Zaščitite jih pred mokroto.

V napravo ne segajte s predmeti, ki so električno prevodni.

Ne polnite poškodovanega izmenljivega akumulatorja, ampak ga takoj zamenjajte.

Pred vsako uporabo kontrolirajte napravo, priključni kabel, AkkuPack, kabel za podaljšek in vtičnik glede poškodb in obrabe. Poskrbite, da poškodovane dele popravi izključno strokovnjak.

Ta naprava ni namenjena uporabi s strani oseb (vključujoč otroke) z omejenimi fizičnimi, senzoričnimi ali duševnimi zmogljivostmi ali s pomanjkankljivimi izkušnjami in/ali znanji razen, če so pod nadzorom pristojne osebe ali so od le te prejeli navodila kako je potrebno napravo uporabljati. Otroke je potrebno nadzorovati, da se zagotovi, da se z napravo ne bodo igrali.

#### UPORABA V SKLADU Z NAMEDBOSTJO

Ta polnilna naprava polni Milwaukee Li-Ion 14,4V in 18V akumulatorske baterije.

Ta naprava se sme uporabiti samo v skladu z namembnostjo uporabiti samo za navede namene.

#### OMREŽNI PRIKLJUČEK

Priključite samo na enofazni izmenični tok in samo na omrežno napetost, ki je označena na tipski ploščici. Priključitev je možna tudi na vtičnice brez zaščitnega kontakta, ker obstaja nadgradnja zaščitnega razreda.

#### Li-Ion-AKUMULATORJI

Akumulatorji se dobavljajo v delno napolnjenem stanju. LED na akumulatorju prikazuje stanje polnitve.

Če se akumulator dlje časa ne uporablja, se akumulator preklopi v stanje mirovanja.

Pri popolnem izpraznjenju se akumulator samodejno izklopi (globoko izpraznjenje ni možno).

Pod ekstremnimi obremenitvami se lahko akumulator močno segreje. V tem primeru akumulator izklopi.

Za ponovno polnitev in aktiviranje akumulatorja ga je potrebno vstaviti v polnilnik.

Stanje polnjenja se lahko prikaže s pritiskom na tipko na akumulatorju. Akumulator lahko pri tem ostane v električnem orodju, ki pa se mora najmanj 1 minuto prej izklopiti (v nasprotnem primeru prikaz ni natančen). Število svetlečih LED opisuje stanje polnjenja. Utripajoča LED signalizira maksimalno zmogljivostno rezervo 10%.

Načelno velja: če električno orodje po vstavitvi akumulatorja ne deluje, vstavite akumulator v polnilno napravo. Prikazi na akumulatorju dajejo informacijo o stanju polnjenja akumulatorja.

Pri nižjih temperaturah se lahko dalje dela z zmanjšano zmogljivostjo.

#### ZNAČILNOSTI

Po namestitvi izmenljivega akumulatorja v odprto aparata za polnjenja se izmenljivi akumulator avtomatsko polni (rdeča svetleča dioda - LED sveti trajno).

Če se v polnilni aparat vstavi pretopen ali premrzle izmenljivi akumulator (rdeča svetleča dioda - LED - utripa), se postopek polnjenja začne avtomatsko takoj, ko izmenljivi akumulator doseže pravilno temperaturo za polnjenje (0°C...60°C). Maksimalni polnilni tok teče, če znaša temperatura izmenljivega akumulatorja med 0°C in 60 °C.

Čas polnjenja traja med 1 min. in 30 min., odvisno od tega, koliko se je akumulator poprej izpraznil (pri 1,5 Ah akumulatorjih).

Če je baterija popolnoma napolnjena, se LED na polnilcu preklopi z rdeče na zeleno ter LED-i na bateriji ugasnejo.

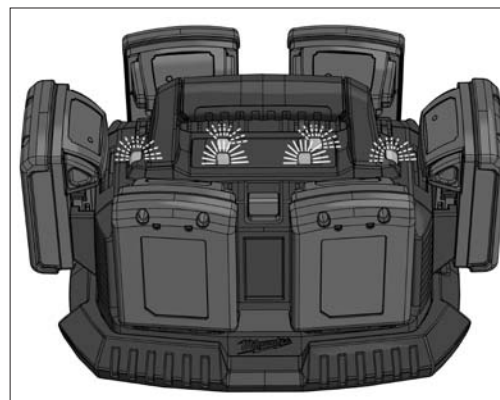
Izmenljivega akumulatorja po polnjenju ni potrebno vzeti iz polnilnega aparata. Izmenljivi akumulator lahko trajno ostane v polnilnem aparatu. Pri tem se ne more prekomerno napolniti in je tako vedno pripravljen za uporabo.

Če obe svetleči diodi (LED) izmenoma utripata, bodisi akumulator ni v celoti vstavljen, ali pa obstaja napaka na akumulatorju ali polnilni napravi. Polnilno napravo in akumulator iz varnostnih razlogov takoj izključite iz obratovanja in poskrbite, da ju preveri Milwaukee servisna služba.

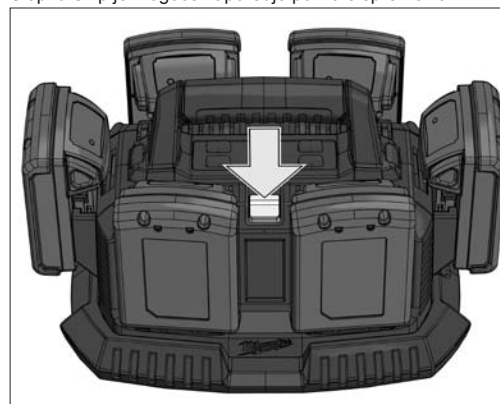
Polnilna naprava lahko hkrati polni 6 akumulatorjev. Akumulatorji se polnijo eden za drugim v vrstnem redu vstavitve.

Rdeča trajna svetilka: Akumulator se polni

Rdeče počasno utripanje: Akumulator v položaju čakanja  
Telena trajna svetilka: Akumulator je napolnjen



S tipko Skip je mogoče zaporedje polnitve spremeniti.



#### VZDRŽEVANJE

Če je omrežni priključek poškodovan, ga mora zamenjati Milwaukee servisna služba, ker je za to potrebno posebno orodje.

Uporabljajte samo Milwaukee pribor in Milwaukee nadomestne dele. Poskrbite, da sestavne dele, katerih zamenjava ni opisana, zamenjajo v Milwaukee servisni službi (upoštevajte brošuro Garancija/Naslovi servisnih služb).

Po potrebi se lahko pri vaši servisni službi ali direktno pri Techtronic Industries GmbH naroči eksplozijska risba naprave ob navedbi tipa stroja in desetmestne številke s tipke ploščice Techtronic Industries GmbH, Max-Eyth-Straße 10, 71364 Winnenden, Germany.

#### SYMBOLE



Prosimo, da pred uporabo pozorno preberete to navodilo za uporabo.



Zamenljivih akumulatorjev ne mečite v ogenj.



Elektricnega orodja ne odstranjujte s hišnimi odpadki! V skladu z Evropsko direktivo 2002/96/EG o odpadni elektrini in elektronski opremi in z njenim izvajanjem v nacionalni zakonodaji je treba elektricna orodja ob koncu njihove življenjske dobe ločeno zbirati in jih predati v postopek okolju prijaznega recikliranja.



Ne polnite poškodovanega izmenljivega akumulatorja, ampak ga takoj zamenjajte.



Naprava je primerna samo za uporabo v prostorih, naprave ne izpostavljajte dežju.



T3 15A 3,15 A počasne varovalke



CE-znak

**TEHNIČKI PODACI** **Punjač** **M1418C6 (220V-240V)** **M1418C6 (110V)**

Područje napona .....	14,4 V, 18 V .....	14,4 V, 18 V
Struja punjenja kod brzog punjenja .....	3,5 A .....	3,5 A
Održanje punjenja .....	750 mA .....	750 mA
Vrijeme punjenja (1,5 Ah) .....	30 min .....	30 min
Vrijeme punjenja (3,0 Ah) .....	60 min .....	60 min
Težina po EPTA-proceduri 01/2003 .....	1,92 kg .....	1,92 kg

**⚠ UPOZORENJE!** Pročitajte molimo sve sigurnosna upozorenja i upute. Ako se ne bi poštivala napomene o sigurnosti i upute to bi moglo uzrokovati strujni udar, požar ili teške ozljede.  
**Sačuvajte sve napomene o sigurnosti i upute za buduću primjenu.**

**SPECIJALNE SIGURNOSNE UPUTE**

Istrošene baterije za zamjenu ne bacati u vatru ili u kućno smeće. Milwaukee nudi mogućnost uklanjanja starih baterija odgovarajuće okolini. Milwaukee nudi mogućnost uklanjanja starih baterija odgovarajuće okolini; upitajte molimo Vašeg stručnog trgovca.

Sa uređajem za punjenje se mogu puniti slijedeće baterije:

Napon	Tip baterije	Nominalni kapacitet	Broj ćelija
14,4 V	C14 B	≤ 1,5 Ah	4
14,4 V	C14 BX	≤ 3,0 Ah	2 x 4
14,4 V	M14 B	≤ 1,5 Ah	4
14,4 V	M14 BX	≤ 3,0 Ah	2 x 4
14,4 V	M14 B4	≤ 4,0 Ah	2 x 4
18 V	C18 B	≤ 1,5 Ah	5
18 V	C18 BX	≤ 3,0 Ah	2 x 5
18 V	M18 B	≤ 1,5 Ah	5
18 V	M18 BX	≤ 3,0 Ah	2 x 5
18 V	M18 B2	≤ 2,0 Ah	5
18 V	M18 B4	≤ 4,0 Ah	2 x 5
18 V	M18 B2	≤ 2,0 Ah	5
18 V	M18 B4	≤ 4,0 Ah	2 x 5

Sa uređajem za punjenje se ne smiju puniti baterije koje nisu sposobne za punjenje.

Baterije za zamjenu ne čuvati skupa sa metalnim predmetima (opasnost od kratkog spoja).

U prostor za punjenje baterija u uređaju za punjenje ne smiju dospjeti metalni dijelovi (opasnost od kratkog spoja).

Baterije za zamjenu i uređaje za punjenje ne otvarati i čuvati ih samo u suhim prostorijama. Čuvati protiv vlage.

U uređaj ne sezati predmetima koji sprovode struju.

Ne puniti oštećenu bateriju za zamjenu, nego ovu odmah promijeniti.

Prije svake upotrebe aparat, priključni kabel, svežanj baterije, produžni kabel i utikač provjeriti zbog oštećenja i starenja. Oštećene dijelove dati popraviti od strane stručnjaka.

Ovaj aparat nije određen za korištenje od strane osoba (uključujući djecu) sa ograničenim fizičkim, senzorskim ili duševnim sposobnostima ili zbog manjkavog iskustva i/ili znanja, osim ako se ove nadziru od strane jedne osobe, koja je nadležna za njihovu sigurnost, ili su od ove osobe, koja je nadležna za njihovu sigurnost, poučene, kako se ovaj aparat koristi.

Djeca se moraju nadzirati kako bi se osiguralo, da se ne igraju sa ovim aparatom.

**PROPIISNA UPOTREBA**

Ovaj punjač puni Milwaukee Li-Ion baterije od 14,4V i 18V.

Ovaj aparat se smije upotrijebiti samo u određene svrhe kao što je navedeno.

**PRIKLJUČAK NA MREŽU**

Priključiti samo na jednofaznu naizmjeničnu struju i samo na napon struje, naveden na pločici snage. Priključak je moguć i na utičnice bez zaštitnog kontakta, jer postoji dogradnja zaštitne klase II.

**Li-Ion-BATERIJE**

Akumulatori se isporučuju djelomično napunjeni. LED na akumulatoru prikazuje stanje punjenja.

Ako se akumulator duže vremena ne koristi, akumulator se preklapa na stanje mirovanja.

Kod potpunog pražnjenja se akumulator automatski isključuje (duboko pražnjenje nije moguće).

Pod ekstremnim opterećenjima se akumulator može jako zagrijati. U ovom slučaju se akumulator isključuje.

Akumulator zatim utaknuti u punjač kako bi se ovaj ponovno napunio i zatim aktivirao.

Stanje punjenja se može upitati pritiskom na tipku na akumulatoru. Akumulator kod toga može ostati u elektroalat, ali se mora najmanje 1 minutu prije toga isključiti (inače prikaz nije točan). Broj svjetlećih LED-a opisuje stanje punjenja. Jedan LED koji treperi signalizira max. rezervu snage od 10%.

Načelno važi: ako elektroalat nakon utaknjivanja akumulatora ne funkcionira, akumulator nasaditi na napravu za punjenje. Prikazi na akumulatoru i na napravi za punjenje obavješavaju o stanju akumulatora.

Kod niskih temperatura se može dalje raditi sa smanjenom snagom.

**OBILJEŽJA**

Nakon umetanja baterija za zamjenu u prostor za punjenje u aparat za punjenje, baterija se automatski puni (crveni LED svjetli trajno).

Ako se u aparat za punjenje umetne pretopla ili prehladna baterija za zamjenu (crveni LED treperi), počinje postupak punjenja automatski, čim je baterija za zamjenu postigla korektnu temperaturu punjenja (0°C...60°C). Maksimalna struja punjenja teče, kada temperatura baterije za zamjenu leži između 0...60°C).

Vrijeme punjenja leži između 1 minute i 30 minuta, ovisno koliko se prije toga baterija za zamjenu ispraznila (kod 1,5 Ah).

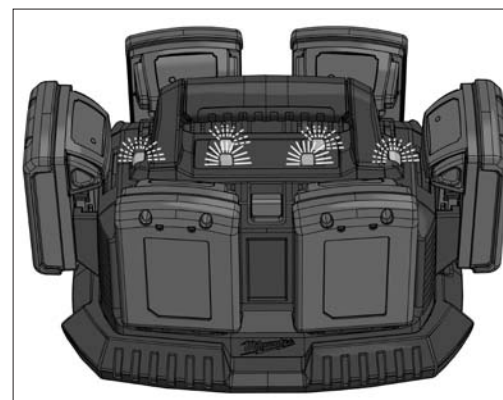
Ako je baterija u potpunosti napunjena, LED na aparatu za punjenje se preklapa sa crvenog na zeleno i LED-i na bateriji se gase.

Baterija za zamjenu se nakon punjenja ne treba izvaditi iz aparata za punjenje. Baterija za zamjenu može stalno ostati u aparatu za punjenje. Kod toga se ona ne može prepuniti i ostaje uvijek spremna za upotrebu.

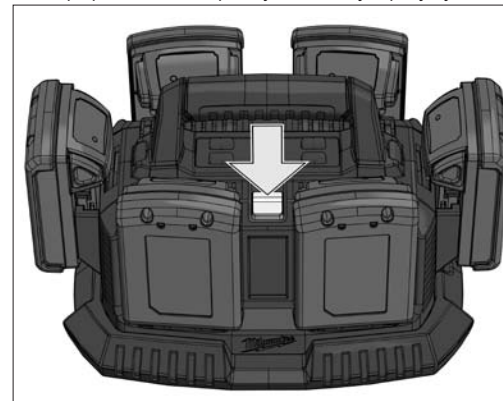
Ako naizmjenično trepere oba LED-a, u tome slučaju ili akumulator nije potpuno naguran, ili postoji jedna greška na akumulatoru ili na napravi za punjenje. Napravu za punjenje i akumulator iz sigurnosnih razloga odmah staviti van rada i dati provjeriti jednoj servisnoj službi od Milwaukeea.

Punjač može istovremeno puniti 6 akumulatora. Akumulatori se pune jedan za drugim po redoslijedu, kako su bili umetnuti.

Trajno crveno svjetlo: Akumulator se puni  
 Polagano crveno treptanje: Akumulator na poziciji čekanja  
 Trajno zeleno svjetlo: Akumulator je napunjen



Sa Skip tipkom se može promijeniti redosljed punjenja.



**ODRŽAVANJE**

Ako je vod priključka struje oštećen, onda ovaj mora od strane jedne Milwaukee servisne službe biti zamijenjen, jer je u svezi toga potreban specijalan alat.

Primijeniti samo Milwaukee opremu i Milwaukee rezervne dijelove. Sastavne dijelove, čija zamjena nije opisana, dati zamijeniti kod jedne od Milwaukee servisnih službi (poštivati brošuru Garancija/Adrese servisa).

Po potrebi se može zatražiti crtež eksplozije aparata uz davanje podataka o tipu stroja i desetoznamenkastog broja na pločici snage kod Vaše servisne službe ili direktno kod Technronic Industries GmbH, Max-Eyth-Straße 10, 71364 Winnenden, Germany.

**SIMBOLI**

- Molimo da pažljivo pročitate uputu o upotrebi prije puštanja u rad.
- Rezervne baterije ne bacati u vatru.
- Elektricne alate ne odlažite u kućne otpatke! Prema Europskoj direktivi 2002/96/EG o starim elektricnim i elektronicnim strojevima i preuzimanju u nacionalno pravo moraju se istrošeni električni alati sakupljati odvojeno i odvesti u pogon za reciklažu.
- Ne puniti oštećenu bateriju za zamjenu, nego ovu odmah promijeniti.
- Aparat je prikladan samo za korištenje u prostorijama, aparat ne izlagati kiši.
- 3,15 A sporo udarac osigurač
- Oznaka-CE

TEHNISKIE DATI	Baterijas aptvere	M1418C6 (220V-240V)	M1418C6 (110V)
Sprieguma amplitūda.....	14,4 V, 18 V.....	14,4 V, 18 V	14,4 V, 18 V
Ātrās uzlādes strāva.....	3,5 A.....	3,5 A	3,5 A
Saglabāšanas lādēšana.....	750 mA.....	750 mA	750 mA
Lādēšanas laiks (1,5 Ah).....	30 min.....	30 min	30 min
Lādēšanas laiks (3,0 Ah).....	60 min.....	60 min	60 min
Svars atbilstoši EPTA -Procedure 01/2003.....	1,92 kg.....	1,92 kg	1,92 kg

**BRĪDINĀJUMS!** Izlasiet visus drošības brīdinājumus un instrukcijas. Seit sniegto drošības noteikumu un norādījumu neievērošana var izraisīt aizdegšanos un būt par cēloni elektriskajam triecienam vai nopietnam savainojumam. **Pēc izlasīšanas uzglabāiet šos noteikumus turpmākai izmantošanai.**

### SPECIĀLIE DROŠĪBAS NOTEIKUMI

Izmantotos akumolārus nedrīkst mest ugunī vai parastajos atkritumos. Firma Milwaukee piedāvā iespēju vecos akumolārus savākt apkārtējo vidi saudzējošā veidā; jautājiet specializētā veikalā.

Ar lādētāju var uzlādēt sekojošos akumolātorus:

Spriegums	Akumolātoru tips	Nominālā kapacitāte	Elementu skaits
14,4 V	C14 B	≤ 1,5 Ah	4
14,4 V	C14 BX	≤ 3,0 Ah	2 x 4
14,4 V	M14 B	≤ 1,5 Ah	4
14,4 V	M14 BX	≤ 3,0 Ah	2 x 4
14,4 V	M14 B4	≤ 4,0 Ah	2 x 4
18 V	C18 B	≤ 1,5 Ah	5
18 V	C18 BX	≤ 3,0 Ah	2 x 5
18 V	M18 B	≤ 1,5 Ah	5
18 V	M18 BX	≤ 3,0 Ah	2 x 5
18 V	M18 B2	≤ 2,0 Ah	5
18 V	M18 B4	≤ 4,0 Ah	2 x 5
18 V	M18 B2	≤ 2,0 Ah	5
18 V	M18 B4	≤ 4,0 Ah	2 x 5

Ar lādētāju nedrīkst lādēt nelādējamus akumolātorus

Akumolātorus nav ieteicams glabāt kopā ar metāla priekšmetiem (iespējams īsslēgums).

Jāuzmanās, lai akumolātoru lādētājā nenokļūtu nekādi metāla priekšmeti (iespējams īsslēgums).

Akumolātorus un lādētājus nedrīkst taisyt vajā un tie jāuzglabā sausās telpās.

Neiļķ lādētājā elektrovadošus priekšmetus.

Nedrīkst lādēt bojātus akumolātorus, tie ir nekavējoties jānomaina.

Pirms katras lietošanas pārbaudīt, vai nav bojāts vai novecojis pats instruments, pievienojuma kabelis, akumolātori, pagarinājuma kabelis un kontaktakša. Bojātās detaļas drīkst labot tikai speciālists.

Šī ierīce nav paredzēta personām (ieskaitot bērnu) ar ierobežotām fiziskajām, maņu vai garīgajām spējām, vai trūkumiem un/vai nepieredzējušiem lietotājiem, izņemot gadījumus, kad tiek tā lietota kompetentas personas uzraudzībā vai apmācībā, ierīces lietošanas vietā. Bērni jāuzrauga un jāpatur redzeslokā, lai viņi neizmanto ierīci rotaļām.

### NOTEIKUMIEM ATBILSTOŠS IZMANTOJUMS

Ar šo ielādētāju var ielādēt 14,4V un 18V litiņa jonu „Milwaukee” akumolātorus.

Šo instrumentu drīkst izmantot tikai saskaņā ar minētajiem lietošanas noteikumiem.

### TĪKLA PIESLĒGUMS

Pieslēgt tikai vienkāršai maiņstrāvas tīklam un tikai spriegumam, kas norādīts uz jaudas paneļa. Pieslēgums iespējams arī kontaktlīdzdām bez aizsargkontaktiem, jo runa ir par uzbūvi, kas atbilst II. aizsargklasei.

### Li-Ion-AKUMULĀTORI

Akumolātori tiek piegādāti daļēji uzlādēti. Akumolātoru gaismas diode uzrāda uzlādes stāvokli.

Ja akumolātors ilgāku laiku netiek izmantots, tas pārslēdzas uz miera stāvokli.

Pēc pilnīgas izlādes akumolātors automātiski atslēdzas (pilnīga izlāde nav iespējama).

Pie ļoti liela noslogojuma akumolātors var ļoti sakarst. Šādos gadījumos akumolātors izslēdzas.

Akumolātoru var ievietot lādētājā, lai to atkal uzlādētu un aktivizētu.

Lai noteiktu, cik lielā mērā akumolātors ir uzlādēts, jānospiež poga, kas atrodas uz akumolātoru. Šinī gadījumā akumolātors nav jāizņem no elektriskās ierīces, taču tai jābūt jau vismaz 1 minūti izslēgtai (citādi norādes ir neprecīzas). Mirdzošo LED skaits norāda, cik lielā mērā akumolātors ir uzlādēts. Mirgojoša LED signalizē, ka atlikuši maks. 10% jaudas rezerves.

Pamatprincips: ja elektriskā iekārta pēc akumolātoru ievietošanas nedarbojas, akumolātors jāuzliek uz lādētāja. Norādes uz akumolātoru un lādētāja sniedz ziņas par akumolātoru stāvokli.

Pie zemām temperatūrām iespējams turpināt darbu ar samazinātu jaudu.

### PAZĪMES

Pēc akumolātoru ievietošanas lādētājā akumolātors tiek uzlādēts automātiski (sarkanā LED deg nepārtraukti).

Ja lādētājā ievietots pārāk silts vai pārāk auksts akumolātors (sarkanā kontrollampīna mirgo), lādēšanas process sākas automātiski, tiklīdz akumolātors ir sasniedzis attiecīgo lādēšanas temperatūru (0°C...60°C). Maks. lādēšanas strāva plūst, ja akumolātors ir sasniedzis temperatūru, kas ir starp 0...60°C.

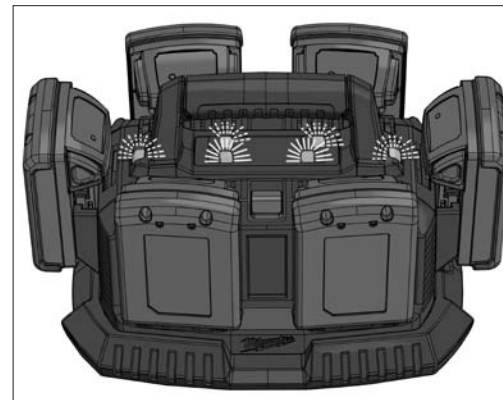
Lādēšanas laiks sastāda 1 līdz 30 min. atkarībā no tā, cik lielā mērā akumolātors ir izlādējies (1,5 Ah akumolātoram).

Ja akumolātors ir pilnībā uzlādēts, lādētāja LED pārslēdzas no sarkana uz zaļu un akumolātoru LED izdzies.

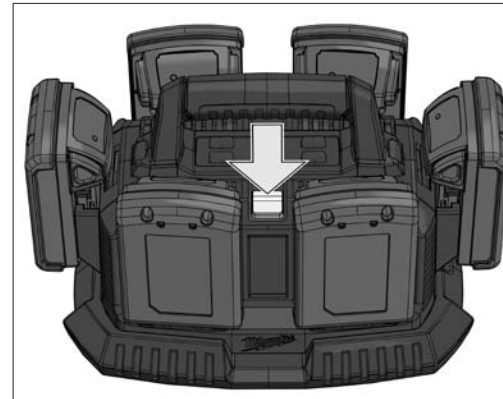
Pēc uzlādēšanas akumolātors nav obligāti jāizņem no lādētāja. Akumolātors var palikt lādētājā visu laiku. Tas nevar tikt pārlādēts un ir visu laiku darbospējīgs.

Ja pārmaiņus mirgo abas LED, akumolātors vai nu nav pienācīgi iestiprināts, vai arī ir radušies akumolātoru vai lādētāja darbības traucējumi. Šinī gadījumā lādētājs un akumolātors drošības labad nekavējoties jāizņem no apgrozības un jāiesniedz pārbaudīšanai firmas Milwaukee klientu apkalpošanas nodaļā.

Ar lādētāju ir iespējams vienlaicīgi uzlādēt 6 akumolātorus. Akumolātori tiek lādēti viens pēc otra tādā secībā, kādā tie tika ievietoti.  
Sarkana nepārtraukta gaisma: akumolātors tiek lādēts  
Sarkana mirgojoša gaisma: Akumolātors gaidīšanas režīmā  
Zaļa nepārtraukta gaisma: Akumolātors uzlādēts



Ar taustiņu Skip ir iespējams mainīt akumolātoru lādēšanas secību.



### APKOPE

Ja ir bojāts tīkla pieslēguma kabelis, tas jāuzdod nomainīt firmas Milwaukee klientu apkalpošanas servisam, jo tam ir nepieciešami speciāli instrumenti.

Izmantojiet tikai firmu Milwaukee piederumus un firmas Milwaukee rezerves daļas. Lieciet nomainīt detaļas, kuru nomaīņa nav aprakstīta, kādā no firmu Milwaukee klientu apkalpošanas servisiem. (Skat. brošūru “Garantija/klientu apkalpošanas serviss”.)

Ja nepieciešams, klientu apkalpošanas servisā vai tieši pie firmas Techtronic Industries GmbH, Max-Eyth-Straße 10, 71364 Winnenden, Germany, var pieprasīt instrumenta eksplozijas zīmējumu, šim nolūkam jāuzrāda mašīnas tips un desmitvieļīgais numurs, kas norādīts uz jaudas paneļa.

### SIMBOLI



Pirms sākt lietot instrumentu, lūdzu, izlasiet lietošanas pamācību.



Izmantotās akumolātoru baterijas nemit ugunī.



Neizmetiet elektroiekartas sadzīves atkritumos! Saskaņā ar Eiropas Direktīvu 2002/96/EG par lietotajām elektroiekartām, elektronikas iekartām un tas iekļaušanu valsts likumdošana lietotas elektroiekartas ir jāsavac atsevišķi un jānogada atbilstoši parstrādei videi draudzīga veida.



Nedrīkst lādēt bojātus akumolātorus, tie ir nekavējoties jānomaina.



Šis instruments ir piemērots tikai darbam iekštelpās. Sargāt instrumentu no lietus.



3,15 A lēni trieciens drošinātāju



CE marķējums



**TECHNINIAI DUOMENYS** **Kroviklis** **M1418C6 (220V-240V)** **M1418C6 (110V)**

įtampos diapazonas.....	14,4 V, 18 V.....	14,4 V, 18 V
greitos įkrovos krovimo srovė.....	3,5 A.....	3,5 A
palaikymo krovimas.....	750 mA.....	750 mA
įkrovos laikas (1,5 Ah).....	30 min.....	30 min
įkrovos laikas (3,0 Ah).....	60 min.....	60 min
Prietaiso svoris įvertintas pagal EPTA 2003/01 tyrimų metodiką.....	1,92 kg.....	1,92 kg

**⚠ ĮSPĖJIMAS! Perskaitykite visus saugos nurodymus ir instrukcijas.** Jei nepaisysite žemiau pateiktų saugos nuorodų ir reikalavimų, gali trenkti elektros smūgis, kilti gaisras ir/arba galite sunkiai susižaloti arba sužaloti kitus asmenis.

**Išsaugokite šias saugos nuorodas ir reikalavimus, kad ir ateityje galėtumėte jais pasinaudoti.**

**YPATINGOS SAUGUMO NUORODOS**

Sunaudotų keičiamų akumuliatorių nedeginkite ir nemeskite į buitines atliekas. „Milwaukee“ siūlo tausojantį aplinką sudėvėtų keičiamų akumuliatorių tvarkymą, apie tai prekybos atstovo.

Įkroviklyje gali būti kraunami šie akumuliatoriai:

Įtampa	akumuliatoriausvardinė talpa tipas	elementų skaičius
14,4 V	C14 B ≤ 1,5 Ah	4
14,4 V	C14 BX ≤ 3,0 Ah	2 x 4
14,4 V	M14 B ≤ 1,5 Ah	4
14,4 V	M14 BX ≤ 3,0 Ah	2 x 4
14,4 V	M14 B4 ≤ 4,0 Ah	2 x 4
18 V	C18 B ≤ 1,5 Ah	5
18 V	C18 BX ≤ 3,0 Ah	2 x 5
18 V	M18 B ≤ 1,5 Ah	5
18 V	M18 BX ≤ 3,0 Ah	2 x 5
18 V	M18 B2 ≤ 2,0 Ah	5
18 V	M18 B4 ≤ 4,0 Ah	2 x 5
18 V	M18 B2 ≤ 2,0 Ah	5
18 V	M18 B4 ≤ 4,0 Ah	2 x 5

Įkroviklyje negalima krauti pakartotinai neįkraunamų elementų.

Keičiamų akumuliatorių nelaikykite kartu su metaliniais daiktais (trumpojo jungimo pavojus).

Į įkroviklių keičiamiems akumuliatoriams įstatymui skirtą vamzdį turi nepatekti jokios metalinės dalys (trumpojo jungimo pavojus).

Keičiamų akumuliatorių ir įkroviklių nelaikykite atvirai. Laikykite tik sausoje vietoje. Saugokite nuo drėgmės.

Nekiškite į prietaisą elektrai laidžių daiktų.

Nekraukite pažeistų keičiamų akumuliatorių, juos tuoj pat pakeiskite.

Kiekvieną kartą prieš naudojimą patikrinkite, ar ant prietaiso, maitinimo kabelio, akumuliatoriaus bloko prailginimo kabelio ir kištuko nėra pažeidimų ir senėjimo požymių. Pažeistas dalis leidžiama taisyti tik specialistams.

Šis prietaisas nėra skirtas naudotis asmenims (įskaitant vaikus), kurių fiziniai, jutiminiai ar protiniai sugebėjimai yra riboti, ar kurie neturi patirties ir/ar žinių, kaip šiuo prietaisu naudotis, išskyrus tuos atvejus, kai juos prižiūri už jų saugumą atsakingas asmuo arba kai jie tokio asmens buvo išmokyti, kaip reikia naudotis prietaisu.

Vaikus reikėtų prižiūrėti, kad būtų užtikrinta, jog jie su prietaisu nežaidžia.

**NAUDOJIMAS PAGAL PASKIRTĮ**

Šiuo krovikliu kraunami 14,4V ir 18V ličio jonų „Milwaukee“ akumuliatoriai.

Šį prietaisą leidžiama naudoti tik pagal nurodytą paskirtį.

**ELEKTROS TINKLO JUNGTIS**

Jungti tik prie vienfazės kintamos elektros srovės ir tik į specifikacijų lentelėje nurodytos įtampos elektros tinklą. Konstrukcijos saugos klasė II, todėl galima jungti ir į lizdus be apsauginio kontakto.

**Li-Ion-AKUMULIATORIAI**

Akumuliatoriai parduodami tik iš dalies įkrauti. Akumuliatoriaus šviesos diodai rodo įkrovimo būseną.

Jei akumuliatorius nenaudojamas ilgesnį laiką, jis persijungia į neaktyvią būseną.

Akumuliatoriui visiškai išsikrovus, jis automatiškai išsijungia (gilioji iškrova negalima).

Ekstremalių krūvių metu akumuliatorius gali smarkiai į kaisti. Tokiais atvejais akumuliatorius išsijungia.

Tada akumuliatorių reikia įkrovi, kad jis įsikrautų ir veiktų.

Įkrovos dydį galima sužinoti, spustelint ant akumuliatoriaus esantį mygtuką. Tuo metu akumuliatorius gali likti elektriniame įrankyje, tačiau šis prieš tai turi būti ne trumpiau kaip minutę išjungtas (kitais rodiniais bus netikslus). Įsijiebusių šviesos diodų skaičius nusako įkrovos dydį. Vienas mirksintis šviesos diodas signalizuoja, jog belikęs ne didesnis kaip 10 % galios rezervas.

Principinė taisyklė: jei įdėjus akumuliatorių elektrinis įrankis neveikia, akumuliatorių reikia įstatyti į kroviklį. Tada iš akumuliatoriuje ir kroviklyje esančių rodinių galima sužinoti akumuliatoriaus būseną.

Žemose temperatūrose sumažinta galia galima dirbti toliau.

**POŽYMAI**

Įstačius keičiamą akumuliatorių į įkroviklio vamzdį, keičiamas akumuliatorius automatiškai pradeda krauti (raudonas šviesos diodas šviečia nuolat).

Jei į kroviklį įstatomas per šiltais arba per šaltus keičiamas akumuliatorius (raudonas šviesos diodas mirksi), įkrova pradeda automatiškai, kai tik keičiamas akumuliatorius įgauna krovimui tinkamą temperatūrą. (0°C...60°C). Maks. įkrovimo srovė teka, kai keičiamo akumuliatoriaus temperatūra yra nuo 0 iki 60°C.

Įkrovimo laikas yra nuo 1 min. iki 30 min., priklausomai nuo to, kiek keičiamas akumuliatorius buvo išsikrovęs. (1,5 Ah akumuliatoriui).

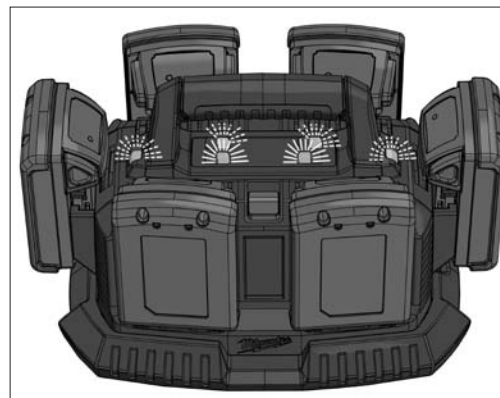
Kai akumuliatorius pilnai įsikrauna, kroviklio šviesos indukcinis diodas persijungia iš raudono į žalią, o ant akumuliatoriaus esantys šviesos diodai užgessta.

Įkrauto keičiamo akumuliatoriaus iš įkroviklio išimti nebūtina. Keičiamas akumuliatorius gali visą laiką būti kroviklyje. Jis negali būti perkrautas, taigi visą laiką yra paruoštas naudojimui.

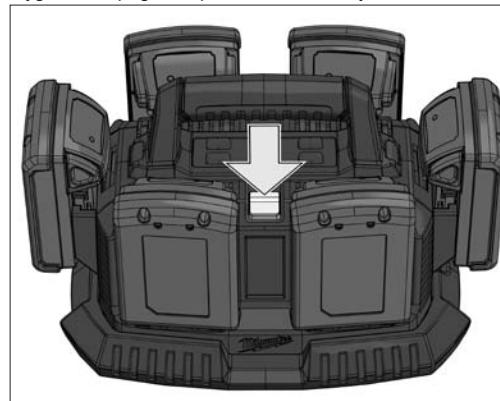
Jei pakaitomis mirksi abu šviesos diodai, reiškia akumuliatorius yra ne iki galo įstatytas arba sugedo akumuliatorius ar kroviklis. Saugumo sumetimais tuojau pat išjunkite kroviklį ir akumuliatorių ir pateikite patikrinti juos „Milwaukee“ klientų aptarnavimo skyriui.

Įkrovimo prietaise vienu metu galima įkrauti 6 akumuliatorius. Akumuliatoriai įkraunami eilės tvarka pagal tai, kaip jie yra įstatyti

Raudona nuolatinė šviesa: akumuliatorius įkraunamas  
Raudona mirksinti šviesa: akumuliatorius stovi eilėje  
Žalia nuolatinė šviesa: akumuliatorius įktautas



Mygtuku „Skip“ galima pakeisti eilės tvarką.



**TECHNINIS APTARNAVIMAS**

Pažeistą maitinimo kabelį turi pakeisti Milwaukee klientų aptarnavimo skyrius, nes tam reikalingi specialūs įrankiai.

Naudokite tik „Milwaukee“ priedus ir „Milwaukee“ atsargines dalis. Dalis, kurių keitimas neaprašytas, leidžiama keisti tik „Milwaukee“ klientų aptarnavimo skyriams (žr. garantiją/ klientų aptarnavimo skyrių adresus brošiūroje).

Jei reikia, nurodant įrenginio tipą bei specifikacijų lentelėje esantį dešimtženklį numerį, iš klientų aptarnavimo skyriaus arba tiesiai iš Techtronic Industries GmbH, Max-Eyth-Straße 10, 71364 Winnenden, Germany, galima užsisakyti prietaiso surinkimo brėžinius.

**SIMBOLIAI**

Prieš pradėdami dirbti su prietaisu, atidžiai perskaitykite jo naudojimo instrukciją.

Naudotų baterijų nedeginti.

Neišmeskite elektros įrengimų į buitinius šiukšlynus! Pagal ES Direktyva 2002/96/EG dėl naudotų įrengimų, elektros įrengimų ir jų ištraukimo ir valstybinius įstatymus naudotus įrengimus būtina surinkti atskirai ir nugabenti antriniu žaliavų perdirimui aplinkai nekenksmingu būdu.

Nekraukite pažeistų keičiamų akumuliatorių, juos tuoj pat pakeiskite.

Prietaisą galima naudoti tik patalpose, saugoti prietaisą nuo lietaus.

Įdėti sprogdiklį vangus 3,15 A

CE ženklas

TEHNILISED ANDMED	Akulaadija	M1418C6 (220V-240V)	M1418C6 (110V)
Pingevahemik	.....	14,4 V, 18 V	.....14,4 V, 18 V
Kiirlaadimise laadimisvool	.....	3,5 A	.....3,5 A
Säilituslaadimine	.....	750 mA	.....750 mA
Laadimisaeg (1,5 Ah)	.....	30 min	.....30 min
Laadimisaeg (3,0 Ah)	.....	60 min	.....60 min
Kaal vastavalt EPTA-protseduurile 01/2003	.....	1,92 kg	.....1,92 kg

**⚠ HOIATUS! Lugege kõiki ohutusjuhiseid ja korraldusi.** Ohutusnõuete ja juhiste eiramise tagajärjeks võib olla elektrilöökk, tulekahju ja/või rasked vigastused.  
**Hoidke kõik ohutusnõuded ja juhised edasiseks kasutamiseks hoolikalt alles.**

### SPETSIAALSED TURVAJUHISED

Ärge visake tarvitatud vahetatavaid akusid tulle ega oimeprügisse. Milwaukee pakub vanade akude keskkonnahoidlikku käitlust; palun küsige oma erialaselt tarnijalt.

Laadijaga saab laadida järgmisi vahetatavaid akusid:

Pinge	Aku tüüp	Nimimahtvus	Elementide arv
14,4 V	C14 B	≤ 1,5 Ah	4
14,4 V	C14 BX	≤ 3,0 Ah	2 x 4
14,4 V	M14 B	≤ 1,5 Ah	4
14,4 V	M14 BX	≤ 3,0 Ah	2 x 4
14,4 V	M14 B4	≤ 4,0 Ah	2 x 4
18 V	C18 B	≤ 1,5 Ah	5
18 V	C18 BX	≤ 3,0 Ah	2 x 5
18 V	M18 B	≤ 1,5 Ah	5
18 V	M18 BX	≤ 3,0 Ah	2 x 5
18 V	M18 B2	≤ 2,0 Ah	5
18 V	M18 B4	≤ 4,0 Ah	2 x 5
18 V	M18 B2	≤ 2,0 Ah	5
18 V	M18 B4	≤ 4,0 Ah	2 x 5

Laadijaga ei tohi laadida mittelaetavaid akusid.

Ärge säilitage vahetatavaid akusid koos metalliesemetega (lühiseoht).

Laadijal olevasse vahetatava aku ühenduskambris ei tohi sattuda metallosi (lühiseoht).

Ärge avage vahetatavaid akusid ega laadijaid ning ladustage neid ainult kuivades ruumides. Kaitske niiskuse eest.

Ärge puudutage seadet voolu juhtivate esemetega.

Ärge laadige kahjustatud vahetatavat akut, vaid asendage see kohe uuega.

Enne iga kasutamist kontrollige seadet, ühendusjuhtmeid, akupaketi pikendusjuhtmeid ja pistikuid, et poleks kahjustusi ega materjali väsimist. Kahjustatud osi laske parandada ainult spetsialistil.

Seade ei ole ette nähtud kasutamiseks füüsiliste, sensoorsete või vaimsete puuetega isikutele (lapsed kaas arvatud) või isikutele, kellel puuduvad kogemused ja teadised seadme kasutamiseks, välja arvatud nende turvalisuse eest vastutava isiku järelevalve all või juhendamisel.

Lapsed peavad olema järelevalve all, et nad seadmega ei mängiks.

### KASUTAMINE VASTAVALT OTSTARBELE

Antud laadija laeb Milwaukee 14,4V ja 18V Li-ioonakusid.

Antud seadet tohib kasutada ainult vastavalt äranäidatud otstarbele.

### VÕRKU ÜHENDAMINE

Ühendage ainult ühefaasilise vahelduvvooluga ning ainult andmesildil toodud võrgupingega. Ühendada on võimalik ka kaitsekontaktita pistikupesadesse, kuna nende konstruktsioon vastab kaitseklassile II.

### Li-Ion-AKUD

Akud tarnitakse osaliselt laetuna. Aku laetuse taset näitavad akul olevad LED-tuled.

Kui akut ei kasutata pikemat aega, lülitub aku puhkereziiimile.

Täielikul tühjenemisel lülitub aku automaatselt välja (süvätühjenemine ei ole võimalik).

Suure koormuse puhul võib aku väga kuumaks muutuda. Vastaval juhul lülitub aku välja.

Aku tuleb laadimiseks ja taasaktiveerimiseks sisestada laadimisseadmesse.

Laetuse taset saab kontrollida klahvi abil. Aku võib sel ajal jätta elektrilisse tööriista, mis tuleb enne kontrollimist vähemalt minut (1) aega välja lülitada (muidu ei ole näit õige). Süttinud LEDide arv näitab laetuse taset. Vilkvu LED tähendab, et max võimsusvaru on 10%.

Kui elektriline tööriist ei hakka pärast aku paigaldamist tööle, tuleb panna aku laadijasse. Aku ja laadija näidud annavad teavet aku seisundi kohta.

Madalal temperatuuril võib jätkata tööd alanenud võimsusega.

### TUNNUSED

Pärast vahetatava aku asetamist laadija ühenduskambris toimub aku laadimine automaatselt (punane LED põleb pidevalt).

Kui laadijasse pannakse liiga soe või liiga külm vahetatav aku (punane valgusdiood vilgub), algab laadimisprotsess automaatselt niipea, kui aku on jõudnud õige laadimistemperatuurini (0 °C ... 60 °C). Maks laadimisvool saavutatakse siis, kui aku temperatuur jääb 0...60 °C vahele.

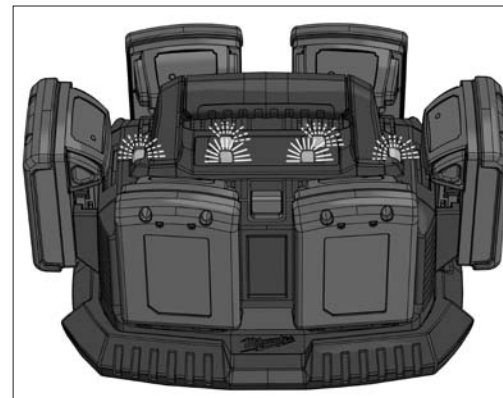
LaadimisMilwaukee kestab 1 min kuni 30 min vastavalt vahetatava aku tühjenemisastmele (1,5 Ah aku puhul).

Kui aku on täis, süttib laadijal punase LED märgutule asemel roheline tuli ja aku märgutuled kustuvad.

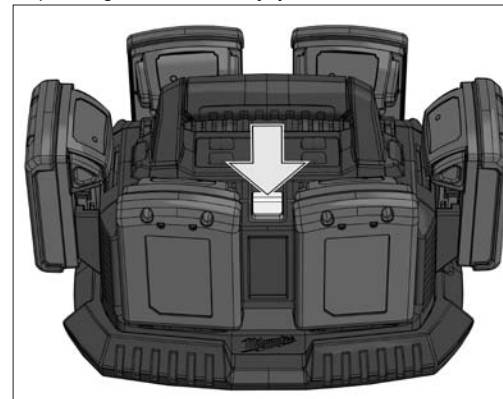
Vahetatavat akut ei pruugi pärast laadimist laadijast välja võtta. Vahetatav aku võib pidevalt laadijasse jääda. Teda pole seejuures võimalik üle laadida ning ta on nii alati käitamisevalmis.

Kui mõlemad LEDd vilguvad vaheldumisi, ei ole aku korralikult sees, aku või akulaadija on vealine. Ärge laadijaid ja akusid enam kasutage, vaid laske need Milwaukee klienditeeninduses üle kontrollida.

Laadijaga saab laadida korraga 6 akut. Akusid laetakse üksteise järel selles järjekorras, kuidas nad sisse pisteti. Punane püsituuli: akut laetakse  
Aeglane punane vilkumine: aku ooteasendis  
Roheline püsituuli: aku laetud



Skip-klahviga saab laadimise järjekorda muuta.



### HOOLDUS

Kui võrguühendusjuhe on kahjustatud, siis tuleb see välja vahetada Milwaukee klienditeeninduspunktis, kuna selleks on nõutavad eritööriistad.

Kasutage ainult Milwaukee tarvikuid ja Milwaukee tagavaraosi. Detailid, mille väljavahetamist pole kirjeldatud, laske välja vahetada Milwaukee klienditeeninduspunktis (vaadake brošüüri garantii / klienditeeninduste aadressid).

Vajaduse korral võite tellida seadme läbilõikejoonise, näidates ära masina tüübi ja andmesildil oleva kümnekohalise numbrilise. Selleks pöörduge klienditeeninduspunkti või otse: Techtronic Industries GmbH, Max-Eyth-Straße 10, 71364 Winnenden, Germany.

### SÜMBOLID



Palun lugege enne käiklaskmist kasutamishandbook hoolikalt läbi.



Kasutatud akusid mitte visata tulle.



Ärge käidelda kasutus kõlbatuks muutunud elektrilise tööriista koos olmejäätmetega! Vastavalt Euroopa Parlamendi ja nõukogu direktiivile 2002/96/EÜ elektri- ja elektroonikaseadmete jäätmete kohta ning direktiivi nõuete kohaldamisele liikmesriikides tuleb asutus kõlbatuks muutunud elektrilised tööriistad koguda eraldi ja keskkonnasäästlikult korduskasutada või ringlusse võtta.



Ärge laadige kahjustatud vahetatavat akut, vaid asendage see kohe uuega.



Seade sobib ainult ruumides kasutamiseks, ärge jätke seadet vihma kätte.



3,15 A, inertne kaitsme



CE-märk

**ТЕХНИЧЕСКИЕ ДАННЫЕ**      **Зарядное устройство**      **M1418C6 (220V-240V)**      **M1418C6 (110V)**

Диапазон напряжений .....	14,4 V, 18 V .....	14,4 V, 18 V
Ток быстрого заряда .....	3,5 A .....	3,5 A
Поддерживающий заряд .....	750 mA .....	750 mA
Время заряда батареи (1,5 Ah) .....	30 min .....	30 min
Время заряда батареи (3,0 Ah) .....	60 min .....	60 min
Вес согласно процедуре EPTA 01/2003 .....	1,92 kg .....	1,92 kg

**⚠ ПРЕДУПРЕЖДЕНИЕ! Прочтите все указания по безопасности и инструкции.** Упущения, допущенные при соблюдении указаний и инструкций по технике безопасности, могут стать причиной электрического поражения, пожара и тяжелых травм. **Сохраняйте эти инструкции и указания для будущего использования.**

**РЕКОМЕНДАЦИИ ПО ТЕХНИКЕ БЕЗОПАСНОСТИ**

Не выбрасывайте использованные аккумуляторы вместе с домашним мусором и не сжигайте их. Дистрибутеры компании Milwaukee предлагают восстановление старых аккумуляторов, чтобы защитить окружающую среду.

При помощи данного зарядного устройства могут заряжаться следующие аккумуляторы:

Напряжение	Модель емкости (при хранении)	Номинальная емкость	Количество элементов в аккумуляторе
14,4 V	C14 B	≤ 1,5 Ah	4
14,4 V	C14 BX	≤ 3,0 Ah	2 x 4
14,4 V	M14 B	≤ 1,5 Ah	4
14,4 V	M14 BX	≤ 3,0 Ah	2 x 4
14,4 V	M14 B4	≤ 4,0 Ah	2 x 4
18 V	C18 B	≤ 1,5 Ah	5
18 V	C18 BX	≤ 3,0 Ah	2 x 5
18 V	M18 B	≤ 1,5 Ah	5
18 V	M18 BX	≤ 3,0 Ah	2 x 5
18 V	M18 B2	≤ 2,0 Ah	5
18 V	M18 B4	≤ 4,0 Ah	2 x 5
18 V	M18 B2	≤ 2,0 Ah	5
18 V	M18 B4	≤ 4,0 Ah	2 x 5

Не старайтесь зарядить перезаряжаемые батареи при помощи этого зарядного устройства.

Не храните аккумуляторы вместе с металлическими предметами во избежание короткого замыкания.

Не допускается попадание каких-либо металлических предметов в аккумуляторный отсек зарядного устройства во избежание короткого замыкания.

Никогда не вскрывайте аккумуляторы или зарядные устройства и храните их только в сухих помещениях. Следите чтобы они всегда были сухими.

Не дотрагивайтесь до них токопроводящими предметами.

Никогда не заряжайте поврежденные аккумуляторы. Замените их новым.

Перед включением проверьте инструмент, кабель и вилку на предмет повреждений или усталости материала. Ремонт может производиться только уполномоченными Сервисными Организациями.

Данный прибор не предназначен для использования лицами (включая детей) с ограниченными физическими, сенсорными или умственными способностями, а также в случае недостатка опыта и/или знаний, за исключением случаев, когда они находятся под контролем людей, отвечающих за их безопасность, или получили от них инструкции по использованию прибора. Необходимо следить за тем, чтобы дети не играли с прибором.

**ИСПОЛЬЗОВАНИЕ**

Данное зарядное устройство заряжает литий-ионные аккумуляторные батареи Milwaukee 14,4 В и 18 В.

Не пользуйтесь данным инструментом способом, отличным от указанного для нормального применения.

**ПОДКЛЮЧЕНИЕ К ЭЛЕКТРОСЕТИ**

Подсоединять только к однофазной сети переменного тока с напряжением, соответствующим указанному на инструменте. Электроинструмент имеет второй класс защиты, что позволяет подключать его к розеткам электропитания без заземляющего вывода.

**Li-Ion-АККУМУЛЯТОР**

Аккумуляторы при поставке заряжены не полностью. СД на аккумуляторе показывают степень заряженности.

Если аккумулятор не используется длительное время, он переключается в состояние покоя.

При полной разрядке аккумулятор автоматически отключается (глубокая разрядка невозможна).

При очень высоких нагрузках аккумулятор может сильно нагреваться. В этом случае он отключается.

Чтобы снова зарядить и активировать аккумулятор, подключите его к зарядному устройству.

Для контроля уровня зарядки нажать кнопку на аккумуляторе. При этом аккумулятор можно не отсоединять от электроинструмента, однако минимум за 1 минуту до проверки его необходимо отключить (иначе индикация будет неточной). Степень зарядки определяют по количеству горящих диодов. Мигание диода сигнализирует, что резерв составляет макс. 10%.

Если после присоединения аккумулятора инструмент не работает, проверьте аккумулятор, установив его на зарядное устройство. Степень зарядки см. по показаниям индикаторов на аккумуляторе и зарядном устройстве.

При низких температурах можно продолжать работать с пониженной мощностью.

**ХАРАКТЕРИСТИКИ**

Аккумуляторы начнут автоматически заряжаться, после помещения их в зарядное устройство (красный СД горит постоянно)

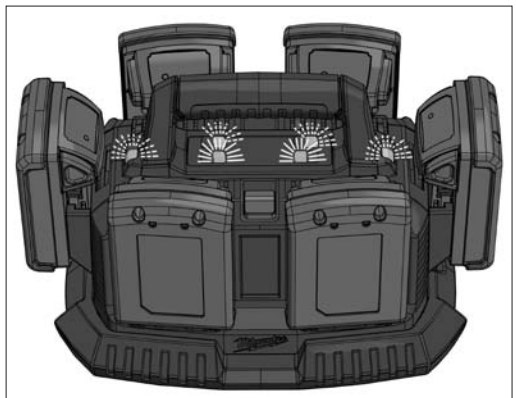
При установке на зарядное устройство горячих или холодных аккумуляторов (ёđāīāīū индикатор мигает), зарядка начнется автоматически при достижении аккумуляторами необходимой температуры (0°C...60°C). Максимальный ток зарядки возникает, когда температура аккумулятора находится в пределах от 0°C до 60°C  
Время зарядки аккумулятора находится в пределах от 1 мин до 30 мин (при 1,5 Ач аккумулятор) в зависимости от степени разряда.

Если аккумулятор заряжен полностью, то светодиод на зарядном устройстве переключается с красного цвета на зеленый и светодиод на аккумуляторе погаснет.

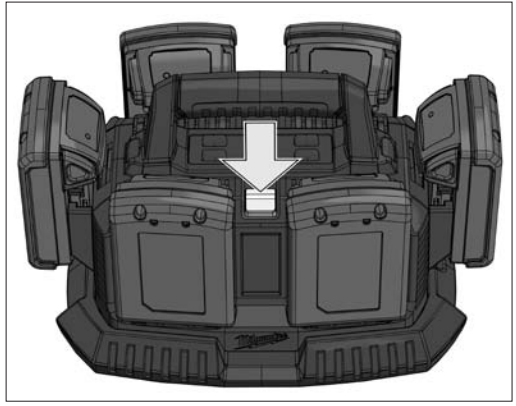
Нет необходимости снимать аккумуляторы с зарядного устройства после зарядки. Аккумуляторы могут постоянно находиться в зарядном устройстве без риска перезарядки.

Попеременное мигание обоих светодиодных индикаторов указывает на неплотное присоединение аккумулятора либо неисправность аккумулятора или зарядного устройства. При неисправности немедленно отключите в целях безопасности зарядное устройство и аккумулятор и сдайте их на проверку в сервисный центр Milwaukee .

Зарядное устройство может заряжать одновременно 6 аккумуляторов. Аккумуляторы заряжаются поочередно в той последовательности, в которой они подключаются к зарядному устройству.  
Красная лампочка горит длительное время: аккумулятор заряжается  
Медленное мигание красной лампочки: аккумулятор в режиме ожидания  
Зеленая лампочка горит длительное время: аккумулятор зарядился



С помощью кнопки Skip можно изменить последовательность зарядки.



**СИМВОЛЫ**

- Пожалуйста, внимательно прочтите инструкцию по использованию перед началом любых операций с инструментом.
- Израсходованные сменные аккумуляторы не бросайте в огонь.
- Не выбрасывайте электроинструмент с бытовыми отходами! Согласно Европейской директиве 2002/96/ЕС по отходам от электрического и электронного оборудования и соответствующим нормам национального права вышедшие из употребления электроинструменты подлежат сбору отдельно для экологически безопасной утилизации.
- Никогда не заряжайте поврежденные аккумуляторы. Замените их новым.
- данное устройство может использоваться только внутри помещений. Не допускается оставлять устройство под дождем.
- Соответствие техническому регламенту
- Национальный знак відповідності України
- 3,15 А инерционный предохранитель
- Знак CE



ТЕХНИЧЕСКИ ДАННИ	Зарядно устройство	M1418C6 (220V-240V)	M1418C6 (110V)
Диапазон на напрежението.....	14,4 V, 18 V.....	14,4 V, 18 V	14,4 V, 18 V
Ток на зареждане при бързо зареждане.....	3,5 A.....	3,5 A	3,5 A
Поддържащо зареждане.....	750 mA.....	750 mA	750 mA
Време на зареждане (1,5 Ah).....	30 min.....	30 min	30 min
Време на зареждане (3,0 Ah).....	60 min.....	60 min	60 min
Тегло съгласно процедурата EPTA 01/2003.....	1,92 kg.....	1,92 kg	1,92 kg

### ⚠ ПРЕДУПРЕЖДЕНИЕ! Прочетете всички указания и напътствия за безопасност.

Упущения, допуснени при спазване на указания и инструкции по техниката безопасност, могат да станат причина за електрическо поражение, пожар и тежки травми.

Сохраняйте эти инструкции и указания дла будущего использования.

### СПЕЦИАЛНИ УКАЗАНИЯ ЗА БЕЗОПАСНОСТ

Не изхвърляйте изхабените акумулатори в огъня или в битовите отпадъци. Milwaukee предлага екологосъобразно събиране на старите акумулатори; моля попитайте Вашия специализиран търговец.

Със зарядното устройство могат да се заредят следните акумулатори:

Напрежение	Тип на акумулатора	Номинален капацитет	Брой на клетките
14,4 V	C14 B	≤ 1,5 Ah	4
14,4 V	C14 BX	≤ 3,0 Ah	2 x 4
14,4 V	M14 B	≤ 1,5 Ah	4
14,4 V	M14 BX	≤ 3,0 Ah	2 x 4
14,4 V	M14 B4	≤ 4,0 Ah	2 x 4
18 V	C18 B	≤ 1,5 Ah	5
18 V	C18 BX	≤ 3,0 Ah	2 x 5
18 V	M18 B	≤ 1,5 Ah	5
18 V	M18 BX	≤ 3,0 Ah	2 x 5
18 V	M18 B2	≤ 2,0 Ah	5
18 V	M18 B4	≤ 4,0 Ah	2 x 5
18 V	M18 B2	≤ 2,0 Ah	5
18 V	M18 B4	≤ 4,0 Ah	2 x 5

Със зарядното устройство да не се заредят батерии, които не са зареждащи се.

Не съхранявайте акумулаторите заедно с метални предмети (опасност от късо съединение).

В гнездото за акумулатори на зарядните устройства не бива да попадат метални части (опасност от късо съединение).

Не отваряйте акумулатори и зарядни устройства и ги съхранявайте само в сухи помещения. Пазете ги от влага.

Не бъркайте в уреда с токопроводящи предмети.

Ако акумулаторът е повреден, не го зареждайте, а веднага го сменете.

Преди всяка употреба проверявайте уреда, свързващия кабел, акумулаторния пакет от удължителен кабел и щепсел за повреда или стареене. Повредените части да се поправят само от специалист.

Този уред не е предназначен за употреба от лица (включително деца) с ограничени физически, сензорни и умствени способности или с недостатъчен опит и/или без познания, освен ако не са наблюдавани от отговарящо за безопасността им лица и са получили от него указания как да ползват уреда.

Не оставяйте децата без надзор, за да сте сигурни, че не си играят с уреда.

### ИЗПОЛЗВАНЕ ПО ПРЕДНАЗНАЧЕНИЕ

Това зарядно устройство зарежда литиево-йонни батерии Milwaukee от 14,4V и 18V.

Този уред може да се използва по предназначение само както е посочено.

### ЗАЩИТА НА ДВИГАТЕЛЯ В ЗАВИСИМОСТ ОТ НАТОВАРВАНЕТО

Да се свързва само към еднофазен променлив ток и само към мрежово напрежение, посочено върху заводската табелка. Възможно е и свързване към контакт, който не е от тип "шуко", понеже конструкцията е от защитен клас II.

### Li-Ion-АКУМУЛАТОРИ

Акумулаторите се доставят полузаредени. Светодиодът на акумулатора показва състоянието на зареждане.

Ако акумулаторната батерия не се използва по-дълго време, тя се превключва в състояние на покой.

При пълно разреждане акумулаторната батерия автоматично се изключва (не е възможно дълбоко разреждане).

При крайни натоварвания акумулаторът може силно да се нагрее. В такъв случай акумулаторът изключва.

Тогава акумулаторът да се включи към зарядното устройство, за да се дозареди и активира.

Състоянието на зареждане може да се провери, като се натисне бутонът на акумулаторната батерия. За целта батерията може да остане в електроинструмента, но трябва да се изключи най-малко 1 минута преди това (иначе показанието няма да е точно). Числото на светещия светодиода описва състоянието на зареждане. Ако светодиодът мига, това е сигнал, че максималният резерв от мощност е 10%.

По принцип важи следното: ако след поставяне на акумулаторната батерия електроинструментът не работи, поставете батерията в зарядното устройство. Тогава показанията на батерията и на зарядното устройство ще Ви дадат информация за състоянието на зареждане на батерията.

При ниски температури можете да продължите работа с намалена мощност.

### Li-Ion-ХАРАКТЕРИСТИКИ

След поставяне на акумулатора в гнездото на зарядното устройство акумулаторът се зарежда автоматично (червеният светодиод свети непрекъснато).

Ако в зарядното устройство бъде поставен твърде топъл или твърде студен акумулатор (червената LED-индикация мига), процесът на зареждане започва автоматично, когато акумулаторът достигне необходимата температура на зареждане. (0°C...60°C). Максималният ток на зареждане протича, когато температурата на акумулатора е между 0...60°C.

Времето за зареждане е между 1 min и 30 min, в зависимост от това колко е бил разреден преди това акумулаторът (при 1,5 Ah акумулатор).

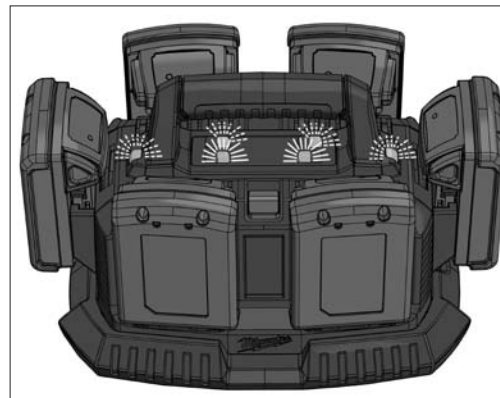
Когато акумулаторната батерия е заредена напълно, светодиодът на зарядното устройство се превключва от червена на зелена светлина, а светодиодите на акумулаторната батерия угасват.

След зареждането акумулаторът няма нужда да се изважда от зарядното устройство. Акумулаторът може да остане продължително време в зарядното устройство. При това той не може да бъде презареден и винаги е в експлоатационна готовност.

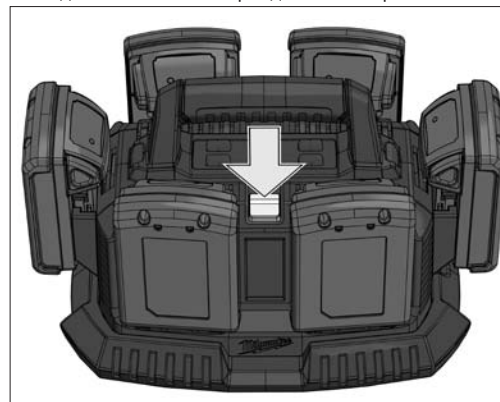
Ако двата светодиода мигат поред, или акумулаторната батерия не е пълната напълно, или има неизправност на батерията или на зарядното устройство. От съображения за сигурност веднага изключете зарядното устройство и батерията и ги отнесете за проверка в сервис на Milwaukee.

Зарядното устройство може да зарежда едновременно 6 батерии. Батериите се заредят една след друга последователно, в реда в който са поставени. Постоянна червена светлина: батерията се зарежда.

Бавно премигване на червена светлина: батерията е в положение на изчакване  
Постоянна зелена светлина: батерията е заредена.



С помощта на бутона Skip можете да промените последователността на зареждане на батериите.



### ПОДДРЪЖКА

Ако кабелът за свързване към мрежата е повреден, той трябва да бъде сменен от сервис на Milwaukee, защото за това са необходими специални инструменти.

Да се използват само аксесоари на Milwaukee и резервни части на Milwaukee. Елементи, чията подмяна не е описана, да се дадат за подмяна в сервис на Milwaukee (вижте брошурата "Гаранция и адреси на сервиси).

При необходимост можете да поискате за уреда от Вашия сервис или директно от Techtronic Industries GmbH, Max-Eyth-Straße 10, 71364 Winnenden, Germany, чертеж за в случай на експлозия, като посочите типа на машината и десетцифрения номер върху заводската табелка.

### СИМВОЛИ



Преди пускане на уреда в действие моля прочетете внимателно инструкцията за използване.



Не хвърляйте сменяемите акумулатори в огъня.



Не изхвърляйте електроинструменти при битовите отпадъци! Съобразно Европейската директива 2002/96/EO за стари електрически и електронни уреди и нейното реализиране в националното законодателство изхабените електроинструменти трябва да се събират отделно и да се предават в пункт за екологосъобразно рециклиране.



Ако акумулаторът е повреден, не го зареждайте, а веднага го сменете.



Уредът е подходящ за използване само в помещения. Да не се излага на дъжд.



15A бавно бушон



CE-знак

DATE TEHNICE	Încărcător pentru acumulator	M1418C6 (220V-240V)	M1418C6 (110V)
Interval de tensiuni .....		14,4 V, 18 V .....	14,4 V, 18 V
Curent de încărcare rapidă .....		3,5 A .....	3,5 A
Încărcare de întreținere .....		750 mA .....	750 mA
Temp de încărcare baterie (1,5 Ah) .....		30 min .....	30 min
Temp de încărcare baterie (3,0 Ah) .....		60 min .....	60 min
Greutatea conform „EPTA procedure 01/2003” .....		1,92 kg .....	1,92 kg

**AVERTIZARE! Citiți toate indicațiile de siguranță și toate instrucțiunile.** Nerespectarea indicațiilor de avertizare și a instrucțiunilor poate provoca electrocutare, incendii și/sau răniri grave.  
**Păstrați toate indicațiile de avertizare și instrucțiunile în vederea utilizărilor viitoare.**

### INSTRUCȚIUNI DE SECURITATE

Nu aruncați acumulatorii uzați la containerul de reziduri menajere și nu îi ardeți. Milwaukee Distributors se oferă să recupereze acumulatorii vechi pentru protecția mediului înconjurător.

Următoarele pachete de acumulatori pot fi încărcate cu acest încărcător:

Tensiune	acumulator	care dă acumulatorului	numărul de elemente ale
14,4 V	C14 B	≤ 1,5 Ah	4
14,4 V	C14 BX	≤ 3,0 Ah	2 x 4
14,4 V	M14 B	≤ 1,5 Ah	4
14,4 V	M14 BX	≤ 3,0 Ah	2 x 4
14,4 V	M14 B4	≤ 4,0 Ah	2 x 4
18 V	C18 B	≤ 1,5 Ah	5
18 V	C18 BX	≤ 3,0 Ah	2 x 5
18 V	M18 B	≤ 1,5 Ah	5
18 V	M18 BX	≤ 3,0 Ah	2 x 5
18 V	M18 B2	≤ 2,0 Ah	5
18 V	M18 B4	≤ 4,0 Ah	2 x 5
18 V	M18 B2	≤ 2,0 Ah	5
18 V	M18 B4	≤ 4,0 Ah	2 x 5

Nu încercați să încărcăți acumulatorii nereîncărcabili cu acest încărcător.

Nu depozitați acumulatorul împreună cu obiecte metalice (risca de scurtcircuit)

Nu se permite introducerea nici unei piese metalice în locașul pentru acumulator al încărcătorului. (risca de scurtcircuit)

Nu deschideți niciodată acumulatorii și încărcătoarele și pastrați-le numai în încăperi uscate. Pastrați-le întotdeauna uscate.

Nu atingeți aparatul cu obiecte conducătoare de electricitate.

Nu încărcăți niciodată o baterie deteriorată. Înlocuiți cu una nouă.

Înainte de utilizare, verificați mașina, cablul și stecarul pentru orice defecțiuni sau uzură a materialului. Reparațiile vor fi efectuate numai de către agenții de service autorizați.

Acest aparat nu este destinat folosirii de către persoane (inclusiv copii) cu abilități psihice, senzoriale sau mentale limitate sau fără experiență și/sau fără cunoștințele necesare, exceptând cazul în care acestea sunt supravegheate de o persoană responsabilă de siguranța lor sau dacă au primit de la această persoană indicații legate de modul de folosire al aparatului.

Copiii trebuie supravegheați pentru a asigura faptul că ei nu se joacă cu aparatul.

### CONDIȚII DE UTILIZARE SPECIFICATE

Încărcătorul se poate utiliza pentru încărcarea acumulatorilor Li-ion Milwaukee cu 14,4 V și 18 V.

Nu utilizați acest produs în alt mod decât cel stabilit pentru utilizare normală

### ALIMENTARE DE LA REȚEA

Conectați numai la priza de curent alternativ monofazat și numai la tensiunea specificată pe placuța indicatoare. Se permite conectarea și la prize fără împământare dacă modelul se conformează clasei II de securitate.

### Li-Ion-ACUMULATORI

Acumulatorii se livrează încărcate parțial. LED-ul de la acumulator indică starea de încărcare.

Dacă nu se utilizează perioade mai lungi, acumulatorul se va comuta pe starea.

Când s-a descărcat complet, acumulatorul se oprește automat (nu e posibilă descărcarea de profunzime).

Sub sarcini extreme, acumulatorul se poate încălzi puternic. Într-un asemenea caz, acumulatorul se decuplează.

Pentru a-l reîncărca și activa, puneți acumulatorul în în aparatul de încărcare.

Starea încărcării poate fi citită apăsând butonul de pe acumulator. Acesta poate fi lăsat în scula electrică în timp ce se efectuează citirea dar trebuie oprit cel puțin un minut înainte (altfel afișajul va fi imprecis). Numărul ledurilor luminate indica o stare de încărcare. Un led clipind indică o rezervă maximă de energie de 10%.

Ca principiu general, dacă scula electrică nu funcționează după inserarea acumulatorului, atunci acesta trebuie pus în încărcător. Afișajele de pe acumulator și încărcător vor furniza informații despre starea acumulatorului.

La temperaturi scăzute funcționarea poate continua la randament redus.

### CARACTERISTICI

După introducerea acumulatorului în locașul lui din încărcător, acumulatorul se va încălca automat (LED-ul roșu aprins permanent).

Când un acumulator rece sau fierbinte este introdus în încărcător (becul roșu clipește), încărcarea va începe automat odată ce bateria atinge temperatura corectă de încărcare (0°C...60°C). Curentul maxim de încărcare trece când temperatura bateriei este între 0°C and 60°C.

Tempul de încărcare este între 1 min. și 30 min. (la acumulatorul de 1.5 Ah), în funcție de starea de descărcare.

Odată ce bateria este complet încărcată, ledul de pe încărcător se schimbă de la roșu la verde iar ledurile de pe baterie se sting.

Nu este necesar să scoateți acumulatorul după încărcare. Acumulatorul poate fi ținut permanent în încărcător fără a exista pericolul de supraîncărcare.

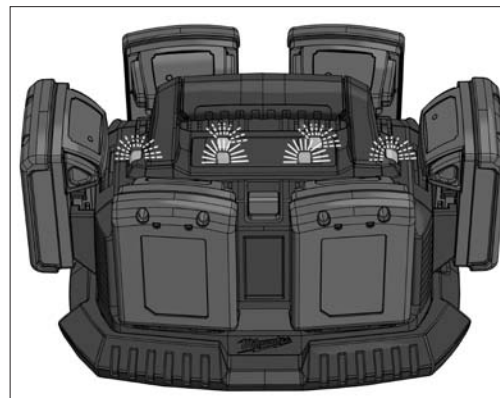
Dacă ambele leduri clipească alternativ atunci fie că acumulatorul nu este complet împins înăuntru, fie există o problemă cu el sau cu încărcătorul. Scoateți imediat din uz încărcătorul și acumulatorul pentru rațiuni de siguranță și trimiteți-le pentru inspecție la un centru de asistență clienți Milwaukee.

Încărcătorul de acumulatori poate încălca simultan 6 acumulatori. Acumulatorii se încălca pe rând, în ordinea în care au fost introduși în aparat.

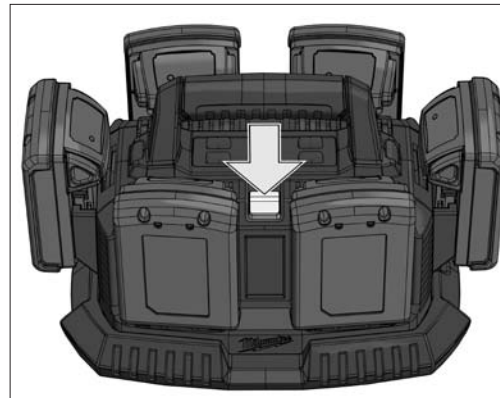
Lumină permanentă roșie: acumulatorul se încălca

Lumină roșie intermitentă: acumulatorul în poziție de așteptare

Lumină permanentă verde: acumulatorul este încărcat



Cu ajutorul tastei Skip se poate schimba ordinea de încărcare.



### INTREȚINERE

Când cordonul de alimentare al acestui aparat este deteriorat, el trebuie înlocuit numai de către un atelier de reparații stabilit de către producător, deoarece sunt necesare scule speciale.

Utilizați numai accesorii și piese de schimb Milwaukee. Dacă unele din componente care nu au fost descrise trebuie înlocuite, vă rugăm contactați unul din agenții de service Milwaukee (vezi lista noastră pentru service / garanție)

Dacă este necesară, se poate comanda o imagine descompusă a sculei. Vă rugăm menționați numărul art. Precum și tipul mașinii tipărit pe etichetă și comandați desenul la agenții de service locali sau direct la Techtronic Industries GmbH, Max-Eyth-Straße 10, 71364 Winnenden, Germany.

### SIMBOLURI



Va rugăm citiți cu atenție instrucțiunile înainte de pornirea mașinii



Nu ardeți pachetele de acumulatori uzate



Nu aruncați scule electrice în gunoiul menajer! Conform directivei europene nr. 2002/96/CE referitor la aparate electrice și electronice uzate precum și la transpunerea acestora în drept național, sculele electrice trebuie colectate separat și introduse într-un circuit de reciclare ecologic.



Nu încărcăți niciodată un pachet de acumulatori defect. Înlocuiți cu unul nou.



Acest aparat este recomandat doar pentru utilizare în interior. Nu expuneți niciodată aparatul la ploaie.



3,15 A-lent lovitură siguranță



Marcaj CE

**ТЕХНИЧКИ ПОДАТОЦИ**      **Апарат за полнење**      **M1418C6 (220V-240V)**      **M1418C6 (110V)**

Скала на волтажа .....	14,4 V, 18 V .....	14,4 V, 18 V .....
Тек на брзо полнење .....	3,5 A .....	3,5 A .....
Одржување на полнење .....	750 mA .....	750 mA .....
Време потребно за полнење на батеријата (1,5 Ah) Време потребно за полнење на батеријата (3,0 Ah) .....	30 min .....	30 min .....
ЕПТА-процедурата 01/2003 .....	60 min .....	60 min .....
	1,92 kg .....	1,92 kg .....

**ВНИМАНИЕ!** Прочитајте ги безбедносните напомени и упатства. Заборавање на почитувањето на безбедносните упатства и инструкции можат да предизвикаат електричен удар, пожар и/или тешки повреди. **Сочувајте ги сите безбедносни упатства и инструкции за во иднина.**

**УПАТСТВО ЗА УПОТРЕБА**

Не ги оставајте искористените батерии во домашниот отпад и не горете ги. Дистрибутерите на Милвоки ги собираат старите батерии, со што ја штитат нашата околина.

Следните батерии може да се полнат со овој полнач:

волтажни	јачина на батерија	број на ќелии	на батерија (на резервна батерија)
14,4 V	C14 B	≤ 1,5 Ah	4
14,4 V	C14 BX	≤ 3,0 Ah	2 x 4
14,4 V	M14 B	≤ 1,5 Ah	4
14,4 V	M14 BX	≤ 3,0 Ah	2 x 4
14,4 V	M14 B4	≤ 4,0 Ah	2 x 4
18 V	C18 B	≤ 1,5 Ah	5
18 V	C18 BX	≤ 3,0 Ah	2 x 5
18 V	M18 B	≤ 1,5 Ah	5
18 V	M18 BX	≤ 3,0 Ah	2 x 5
18 V	M18 B2	≤ 2,0 Ah	5
18 V	M18 B4	≤ 4,0 Ah	2 x 5
18 V	M18 B2	≤ 2,0 Ah	5
18 V	M18 B4	≤ 4,0 Ah	2 x 5

Со овој полнач не се обидувајте да полните батерии кои не се напојуваат.

Не ги чувајте батериите заедно со метални предмети (ризик од краток спој).

Метални парчиња не смеат да навлезат во делот за полнење на батерија (ризик од краток спој).

Не ги отворајте насилно батериите и полначите, и чувајте ги само на суво место. Чувајте ги постојано суви.

Не го допирајте алатот со предмети кои се проводници на струја.

Не полнете оштетените батерии. Заменете ги со нови.

Пред употреба проверете дали машината, кабелот и приклучокот се исправни. Ако се оштетени дозволени се поправки исклучиво од авторизиранит сервис.

Овој уред не е наменет за употреба од страна на лица (вклучувајќи и деца) со ограничени физички, сензорни или ментални способности или со недостаток на искуство и / или недостаток на знаење, освен доколку тие лица се под надзор на лице, кое е надлежно за нивната безбедност, или доколку од тоа лице добиваат инструкции за тоа, како да се користи апаратот. Децата треба да бидат под надзор за да бидете сигурни, дека тие не играат со апаратот.

**СПЕЦИФИЦИРАНИ УСЛОВИ НА УПОТРЕБА**

Овој полнач за батерии е наменет за полнење на 14,4-волтни и 18-волтни Li-Ion батерии на Milwaukee.

Не го користете овој производ на било кој друг начин освен пропишаниот за нормална употреба.

**ГЛАВНИ ВРСКИ**

Да се спои само за една фаза АС коло и само на главниот напон наведен на плочката. Можно е исто така и поврзување на приклучок без заземјување доколку изведбата соодветствува на безбедност од 2 класа.

**Li-Ion-БАТЕРИИ**

Батериите се испорачуваат делумно наполнети. ЛЕД-овите на батеријата ја покажуваат состојбата со полнењето.

Доколку не се користени подолг период, батерии кои можат да се полнат.

Кога ќе се испразнат целосно, батериите кои можат да се полнат автоматски се исклучуваат (не е возможно тотално испразнување).

Под екстремни оптоварувања батеријата може многу да се вжешти. Во таков случај батеријата се исклучува.

Тогаш ставете ја батеријата во уредот за полнење за повторно да ја напоните и активирате.

Наполнетоста на батериите може да се прочита со притискање на копчето на самата батерија. Таа може да се остави во електричниот апарат додека се проверува состојбата при полнење, но мора да се извадат најмалку една минута пред крајот (бидејќи дисплејот нема да дава точни вредности). Бројот на ЛЕД диоди вклучени ја означува наполнетоста. Трепкањето на ЛЕД означува максимална резерва на енергија од 10%.

Општо правило е доколку електричниот апарат не работи по ставањето на батеријата, тогаш таа треба да се стави во полначот. Дисплејот на батеријата и полначот тогаш ќе дадат информација за состојбата на батеријата.

При ниски температури може да се успори работата.

**КАРАКТЕРИСТИКИ**

По поставувањето на батеријата во лежиштето на полначот, таа ќе започне автоматски да се полни (црвеното ЛЕД светло останува вклучено)

Ако во полначот поставите премногу ладна или прегреана батерија (трепкање на црвената светилка), тој автоматски ќе започне да ги полни истите откако батеријата ја постигнала соодветната температура за напојување (0°C...60°C). Максимален проток на енергија при полнење се постигнува кога температурата на батериите е меѓу 0°C и 60°C.

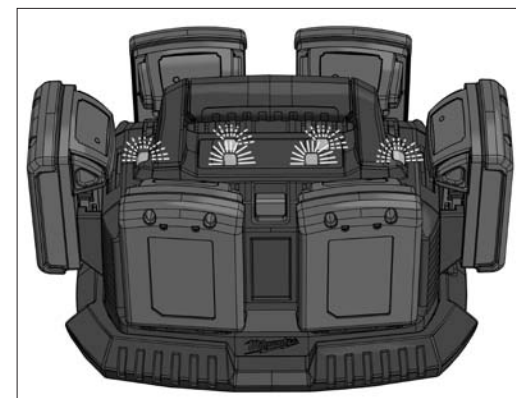
Времето на полнење на батеријата е меѓу 1 и 30 минути (при 1,5Ah), зависно од степенот на испразнетост на батеријата.

Кога батеријата целосно ќе се наполни, ЛЕД светлото на полначот се менува од црвено во зелено и Лед светилките на батеријата се гасат.

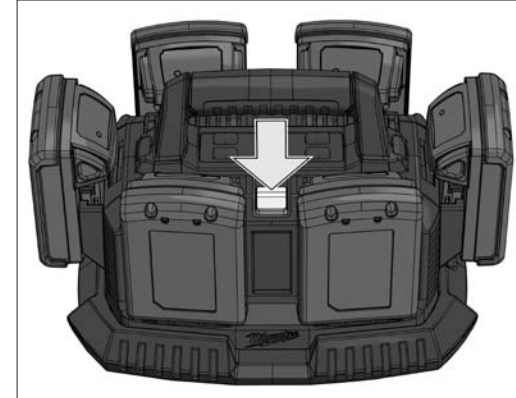
Нема потреба да се извади батеријата од полначот откако ќе биде наполнета. Батеријата може да остане во полначот без опасност истата да биде пренаполнета.

Доколку обете ЛЕД трепкаат наизменично, значи дека батеријата која може да се полни, или не е добро наместена, или е неисправна таа или полначот. Извадете ги полначот и батеријата веднаш заради безбедности причини и однесете ги кај овластениот Милвоки сервис.

Апаратот за полнење може да полни 6 батерии истовремено. Батериите една по друга се полнат во истиот редослед во кој се и приклучени. Црвено трајно светло: батеријата се полни  
Црвено бавно трепкање: батеријата е во состојба на чекање  
Зелено трајно светло: батеријата е полна



Со копчето Скип може да се измени редоследот на полнење.



**ОДРЖУВАЊЕ**

Доколку кабелот за напојување е оштетен, мора да се замени исклучиво во специјализираните продавници препорачани од производителот, бидејќи се потребни алати специјално за таа намена.

Користете само Milwaukee додатоци и резервни делови. Доколку некои од компонентите кои не се опишани треба да бидат заменети, Ве молиме контактирајте ги сервисните агенти на Milwaukee (консултирајте ја листата на адреси).

Доколку е потребно можно е да биде набавен детален приказ на алатот. Ве молиме наведете го бројот на артиклот како и типот на машина кој е отпечатен на етикетата и порачајте ја скицата кај локалниот застапник или директно кај: Techtronic Industries GmbH, Max-Eyth-Straße 10, 71364 Winnenden, Germany.

**СИМБОЛИ**

Ве молиме пред да ја стартувате машината обрнете внимание на упатствата за употреба.

Не го горете искористениот батерискиот сколоп.

Не ги фрлајте електричните апарати заедно со другиот домашен отпад! Европска регулатива 2002/96/ЕС за одлагање на електрична и електронска опрема и се применува согласно националните закони. Електричните апарати кои го достигнале крајот на својот животен век мора да бидат одвоено собрани и вратени во соодветна рециклажна установа.

Никогаш не полнете оштетена батерија. Заменете ја со нова.

Овој алат е исклучиво за внатрешна употреба. Никогаш не го изложувајте алатот на дожд.

T3 15A 3,15 A бавно удар осигурач

CE-знак



电压范围	14,4 V, 18 V	14,4 V, 18 V
快速充电的充电电流	3,5 A	3,5 A
保存充电	750 mA	750 mA
充电时间 (1,5 Ah)	30 min	30 min
充电时间 (3,0 Ah)	60 min	60 min
重量符合EPTA—Procedure01/2003	1,92 kg	1,92 kg

**警告！** 务必阅读所有安全提示和指示。如未确实 遵循警告提示和指示，可能导致电击、火灾并且/ 或其他的严重伤害。  
妥善保存所有的警告提示和指示，以便日后查阅。

**特殊安全指示**

损坏的蓄电池不可以丢入火中或一般的家庭垃圾中。Milwaukee 提供了符合环保要求的回收项目： 请向您的专业经销商索取有关详情。

本充电器可为以下的电池充电：

电压	蓄电池种类	额定电量	充电格数目
12 V	C12 B	≤ 1.5 Ah	3
12 V	C12 BX	≤ 3.0 Ah	2 x 3
12 V	M12 B	≤ 1.5 Ah	3
12 V	M12 BX	≤ 3.0 Ah	2 x 3
14.4 V	M14 B4	≤ 4.0 Ah	2 x 4
14.4 V	C14 B	≤ 1.5 Ah	4
14.4 V	C14 BX	≤ 3.0 Ah	2 x 4
14.4 V	M14 B	≤ 1.5 Ah	4
14.4 V	M14 BX	≤ 3.0 Ah	2 x 4
18 V	C18 B	≤ 1.5 Ah	5
18 V	C18 BX	≤ 3.0 Ah	2 x 5
18 V	M18 B	≤ 1.5 Ah	5
18 V	M18 BX	≤ 3.0 Ah	2 x 5
12 V	M12 B2	≤ 2.0 Ah	3
12 V	M12 B4	≤ 4.0 Ah	2 x 3
18 V	M18 B2	≤ 2.0 Ah	5
18 V	M18 B4	≤ 4.0 Ah	2 x 5

本充电器不可以为非充电式电池充电。

蓄电池不可以和金属物体存放在一起（可能产生短路）。  
充电器的充电格中，不可以存在任何金属物质（可能产生短路）。

不可拆开蓄电池和充电器。蓄电池和充电器必须储藏在干燥的空间，勿让湿气渗入。

不可以把导电物体放入充电器中。

蓄电池如果损坏了则不可以继续充电，必须马上更换新的电池。

使用之前，先检查机器、电源电线、电池组、延长线和插头是否有任何损坏。损坏的零件只能交给专业电工换修。

除非负责安全或给予本器械操作指示的人员在场，身体，感觉或精神机能障碍者或缺乏经验和/或缺乏知识的人员（包括小孩）不得使用本器械。  
应照管小孩，不要让小孩弄本器械。

**正确地使用机器**

用此充电器可以向 14.4V 和18V米沃基锂离子蓄电池充电。  
请依照本说明书的指示使用此机器。

**电源插头**

只能连接单相交流电，只能连接机器铭牌上规定的电压。本机器也可以连接在没有接地装置的插座上，因为本机器的结构符合第II级绝缘。

**Li-Ion-蓄电池**

蓄电池出厂前已部分充电。蓄电池的LED显示充电状态。如果一段时间未使用蓄电池，电池会自动关闭。电量用尽后蓄电池会自动关闭（不会有过度放电的情形）。在过度超荷下蓄电池可能过热。这种情况下，蓄电池会自动关闭。

此时，将蓄电池插入充电器，再充电并激活蓄电池。

按下蓄电池上的按键可以显示电池的蓄电量。此时不必从电动工具中取出电池，但是至少要在1分钟前先关闭电动工具（否则显示结果不精确）。根据亮起的指示灯的数目，可以判断蓄电量的多寡。如果指示灯闪烁，代表目前的蓄电量最多只剩下10%。

基本而言，在安装好蓄电池后却仍然无法开动电动工具，则要取出蓄电池并把电池装入充电器中。蓄电池上的指示装置和充电器都能显示蓄电池的现状。

在低温环境中，机器会以较弱的功率继续运作

**特点**

把蓄电池装入充电器的充电格后，充电器便开始进行充电（红色指示灯持续亮着）。

如果装入充电格的蓄电池过热或温度过低，充电器不充电（红色指示灯开始闪烁）。待蓄电池的温度恢复到可充电的温度范围后，充电器便会自动进入充电状态（摄氏0度..摄氏60度）。如果蓄电池的温度介于摄氏0至65度间，则能够以最大充电电流充电。

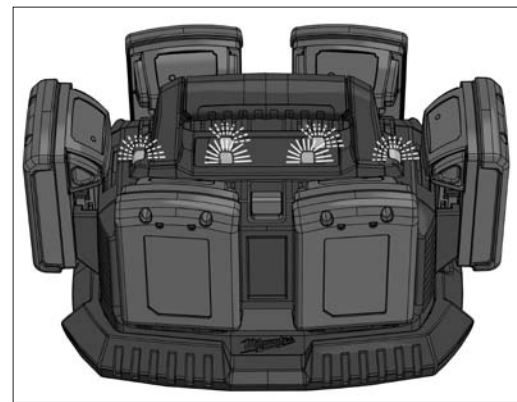
充电时间在1至30分钟之间，至于需要多少充电时间，则视蓄电池的尚存电量而定（在1.5 蓄电池安培小时）。

充电完后，充电器上的红色指示灯熄灭，绿色指示灯亮起。蓄电池上的指示灯完全熄灭。

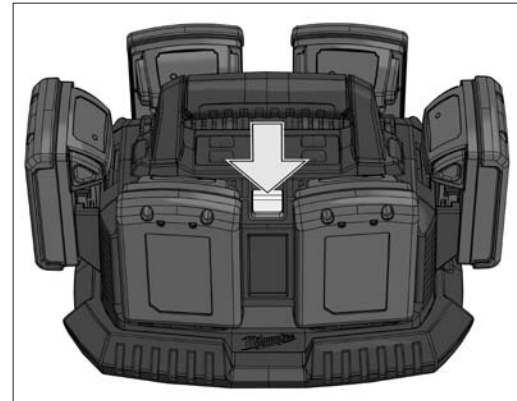
充电完毕后，不必从充电器中取出蓄电池。蓄电池可以长期储放在充电器中。蓄电池不会因此而过量充电，您也可以随时取出电池使用。

如果两个指示灯交换闪烁，可能是未安装好蓄电池，也可能是蓄电池或充电器故障了。基于安全的顾虑，必须马上停止使用蓄电池、充电器，并把上述机器交给密尔瓦基（Milwaukee）顾客服务处检修。

充电器可同时间向6部蓄电池充电。向蓄电池按插进顺序先后充电。红色恒亮灯：蓄电池正在充电  
红色缓慢闪亮：蓄电池正在等待充电  
绿色恒亮灯：蓄电池充满电



通过跳跃键可以更改充电顺序。



**维修**

如果机器的电源电线受损，必须把机器交给 Milwaukee 的顾客服务中心修理，因为换修电源电线必须使用特殊的工具。只能使用 Milwaukee 的配件和 Milwaukee 的零件。缺少检修说明的机件如果损坏了，必须交给 Milwaukee 的顾客服务中心更换（参考手册“保证书 / 顾客服务中心地址”）。

如果需要机器的分解图，可以向您的顾客服务中心或直接向 Techtronic Industries GmbH, Max-Eyth-Straße 10, 71364 Winnenden, Germany. 案件时必须提供以下资料： 机型和机器铭牌上的十位数字码。

- 使用本机之前请详细阅读使用说明书
- 不可以把充电电池丢入火中。
- 不可以把损坏的电动工具丢弃在家庭垃圾中！根据被欧盟各国引用的有关旧电子机器的欧洲法规 2002/96/EG，必须另外收集旧电子机器，并以符合环保规定的方式回收再利用。
- 蓄电池如果损坏了则不可以继续充电，必须马上更换新的电池。
- 机器只能在室内操作，本机器不可以曝露在雨水中。

3.15 A慢断熔断器

欧洲共同体标志

Copyright 2013  
Techtronic Industries GmbH  
Max-Eyth-Straße 10  
71364 Winnenden  
Germany  
+49 (0) 7195-12-0