

## Asennusohje Purus Line Tile Insert

Lattiakaivo tulee asentaa voimassa olevien alan määräysten mukaisesti.

Lattiakaivo tulee asentaa tukevasti vedeneristettävän pinnan tasoon siten, että vedeneriste voidaan liittää lattiakaivon esteettä.

Ennen vedeneristeen asentamista perehdy huolellisesti vedeneristeen valmistajan asennusohjeisiin.

Puulattiaan asennettaessa tulee käyttää valmistajan siihen tarkoitukseen olevia asennuskiskoja.

Lattiakaivo tulee asentaa vaakasuoraan ja sen kaltevuus saa olla enintään +/- 2 mm. Pidä suojakalvo paikoillaan lattiavalun aikana, aina vedeneristeen asentamiseen saakka.

### Sisällysluettelo

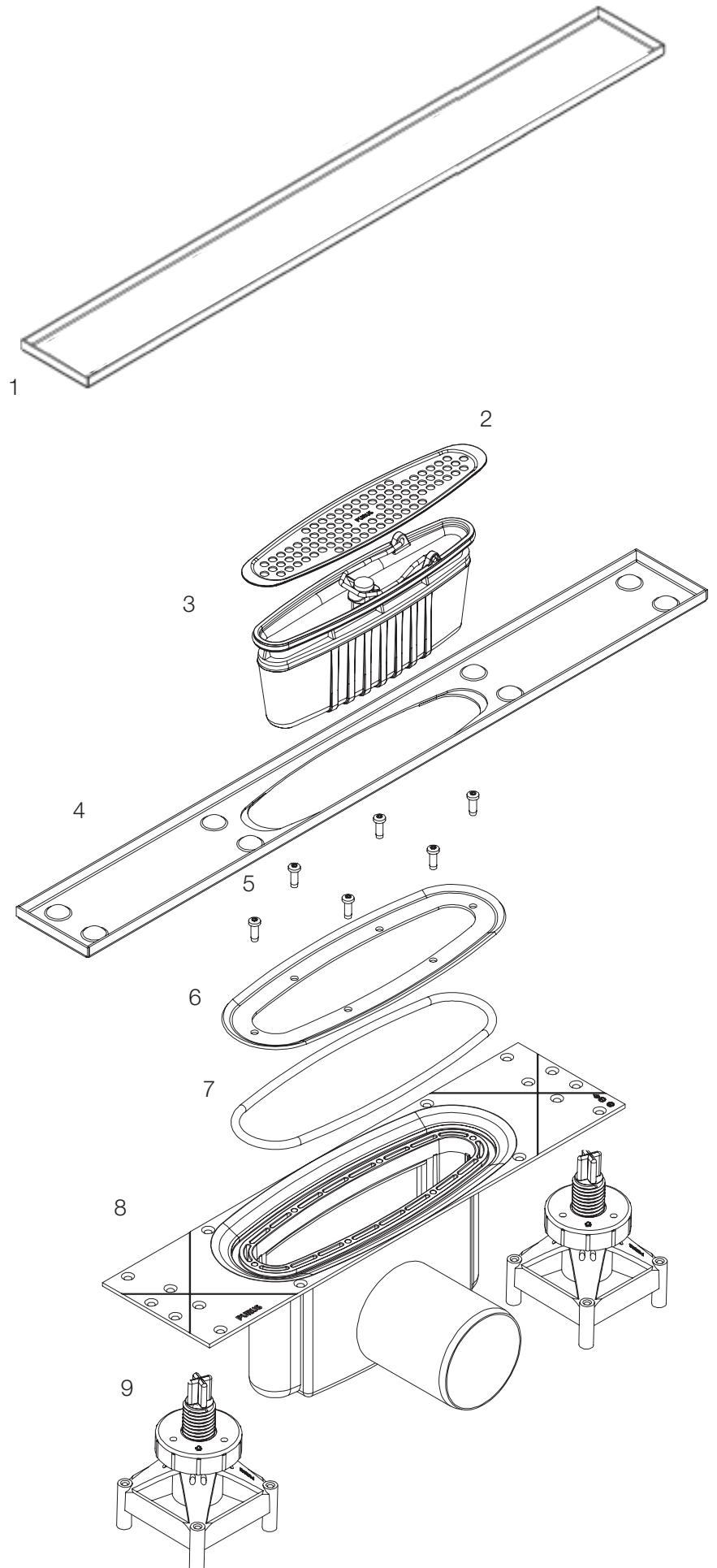
Purus Line Tile Insert betonirakenteeseen

Purus Line Tile Insert puurakenteeseen

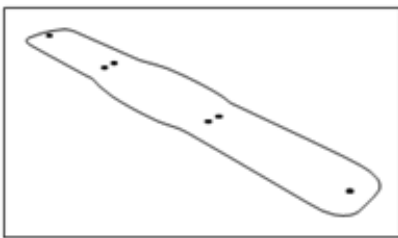
Lisätarvikkeet

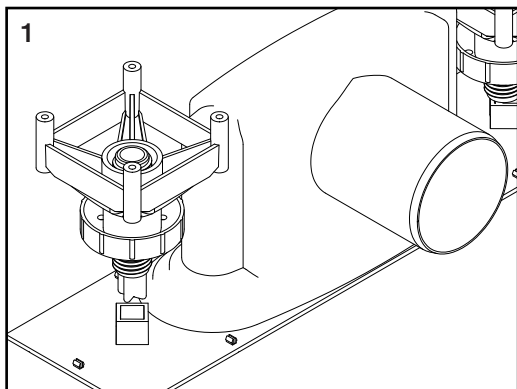
# Purus Line Tile Insert betonirakenteeseen

1. Tile Insert kansi
2. Nukkasihti
3. Vesilukko NOOD
4. Tile Insert kehys
5. Kiristysrenkaan ruuvit
6. Kiristysrenkas
7. O-rengastiiviste kiristysrenkaaseen
8. Lattiakaivo
9. Valutuki x 2
10. Valumuotti

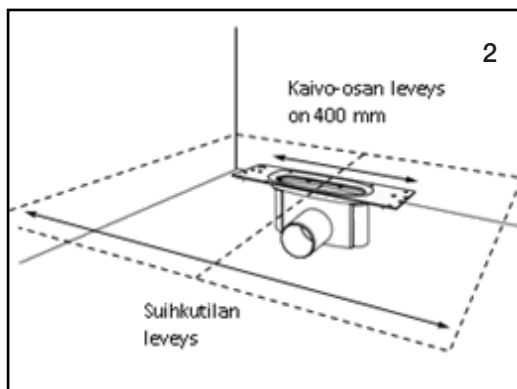


10

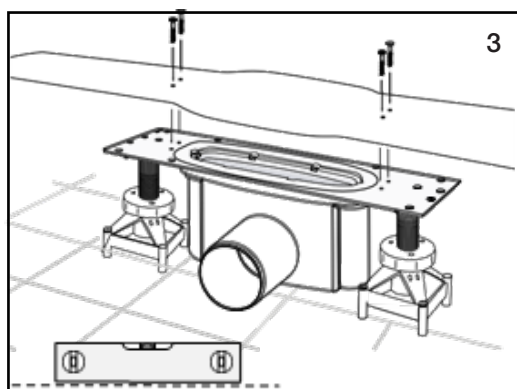




FI  
Paina valutuet lattiakaivoon, näillä voidaan säätää kaivo haluttuun korkeuteen.

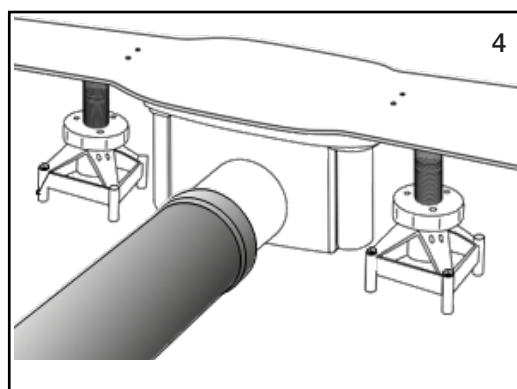


FI  
Tarkista kaivon sijoittelu suihkutilassa siten, että laattajaosta tulee symmetrinen. Kehys tulee kaivon keskelle.

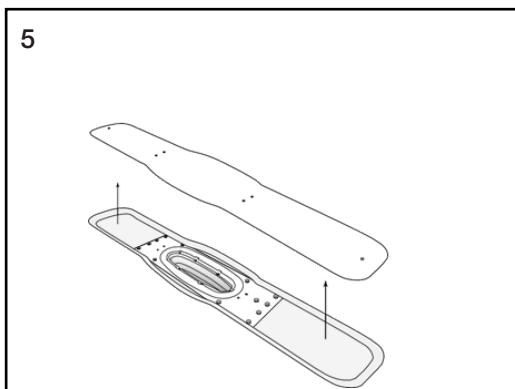


FI  
Valumuotti ruuvataan kiinni viemärikaivoon neljällä ruuvilla. Viemärikaivon korkeutta ja kulmaa voidaan säätää valutuilla.

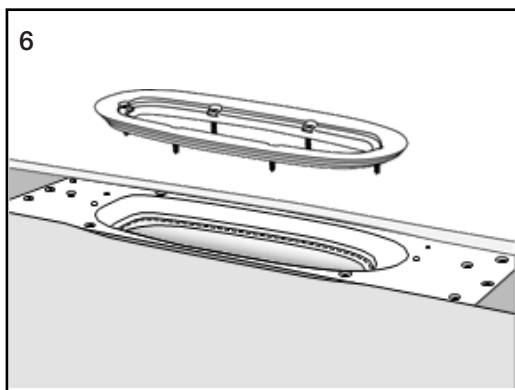
Valumuotin yläpinta = valmis betonipinta. Tarkista, että viemärikaivo on vaaterissa!



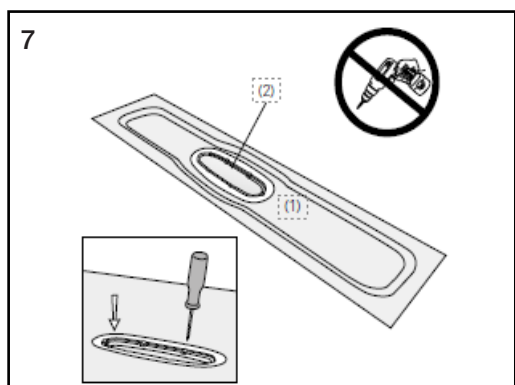
FI  
Liitä viemäriputki kaivoon ja viimeistele lattian valu.  
Tarkistuslista:  
- viemärikaivo on tukevasti ankkuroitu alustaan  
- viemärikaivo on sijoitettu oikeaan paikkaan



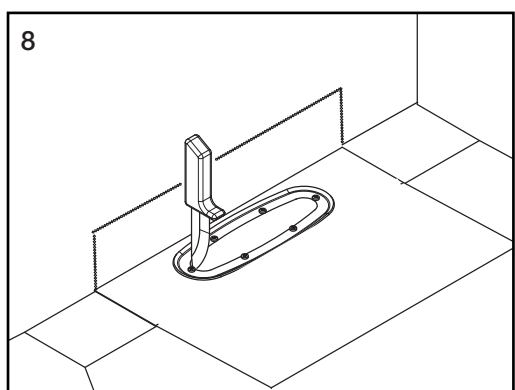
FI  
Lattiavalun jälkeen.  
Kun betoni on kovettunut, irrota ruuvit ja poista valumuotti. Hio mahdolliset epätasaisuudet.



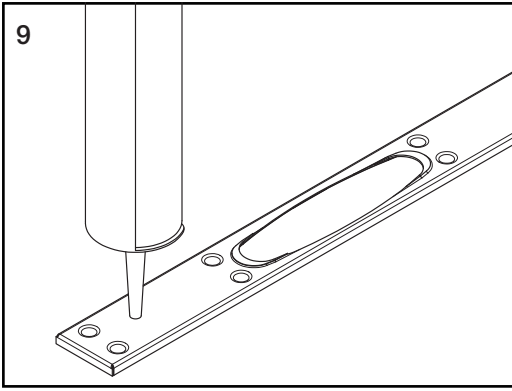
FI  
Poista suojakalvo kaivosta, ota esiin kiristysrenkas (6), ruuvit (5) ja O-ren-  
as (7). O-renkas (7) on asetettava paikalleen kaivoon ennen vedeneristämi-  
stä.



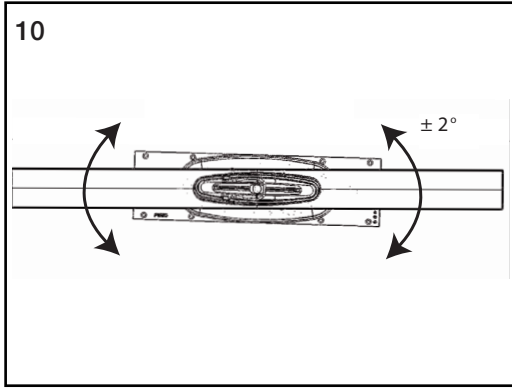
FI  
Asenna vedeneriste vedeneristevalmistajan ohjeiden mukaan ja huomioi  
paikalliset määräykset. Vedeneristämisen jälkeen asenna kiristysrenkas  
paikalleen ja kiristä ruuvit. Käytä käsityökalua. ENINTÄÄN MOMENTILLA 1  
Nm. Helpottaaksesi asennusta tee ruuvinreiät vedeneristeen kaivokappale-  
eseen esim. naskalilla.



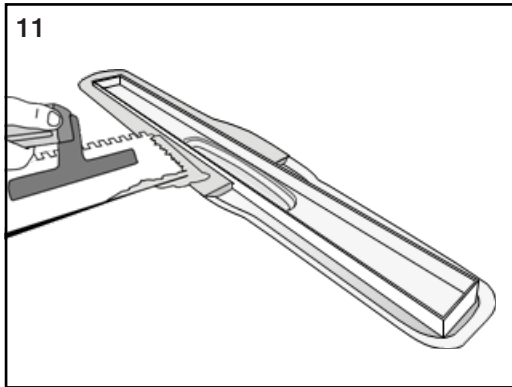
FI  
Leikkaa vedeneriste terävällä veitsellä kiristysrenkaan sisäpintaa pitkin.  
Tarkista tekemäsi leikkaus nostamalla vesilukko lattiakaivosta.



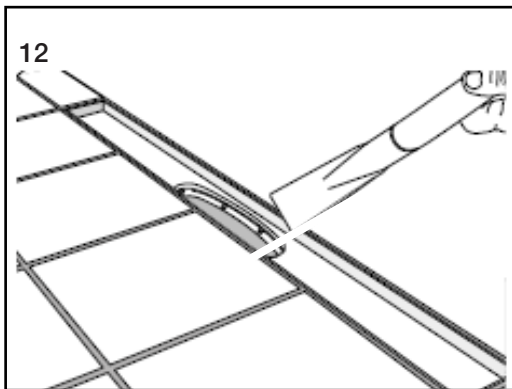
FI  
Kiinnitä kehys vedeneristeeseen pisteliimamalla märkätilaan sopivalla rakennusliimalla. Vaihtoehtoisesti voit käyttää laattalaastia, jolla kehystä voi hieman korottaa.



FI  
Sijoita Tile Insert kehys haluttuun kohtaan. Varmista, että vesilukon irrottaminen onnistuu edelleen.

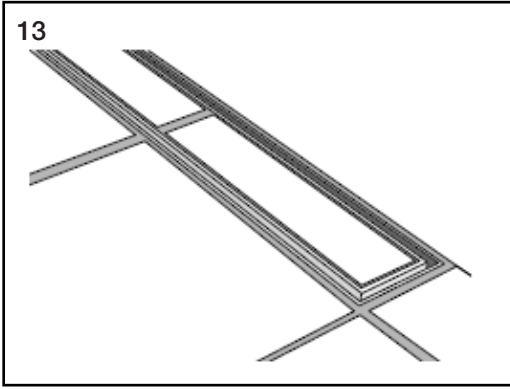


FI  
Tasoi laastilla kehysten ympärille jäänyt kolo samaan tasoon lattian kanssa.



FI  
Asenna laatat ja saumaa ne. Kun laasti on kovettunut, puhdista kaikki irtomainen aines kehysten sisältä.

13



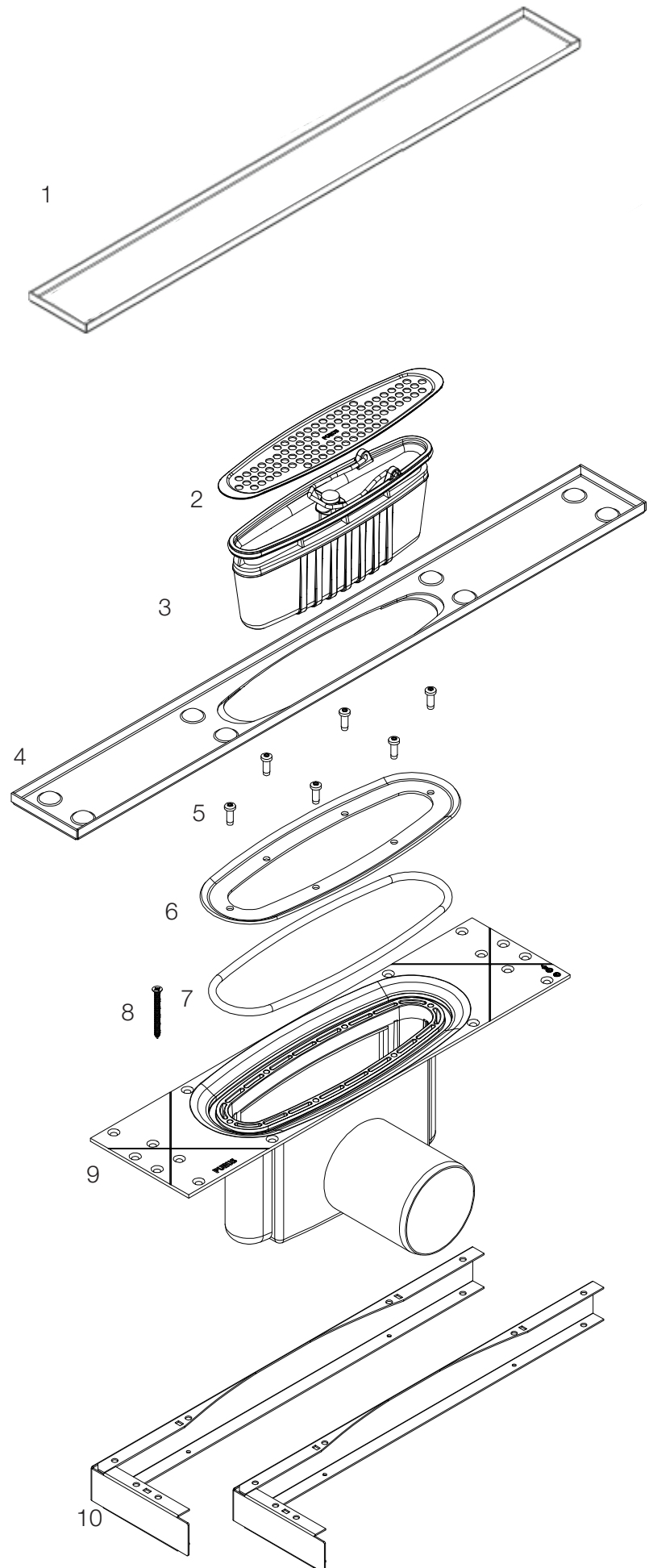
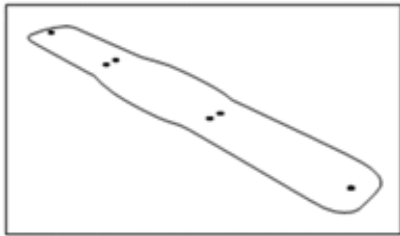
FI

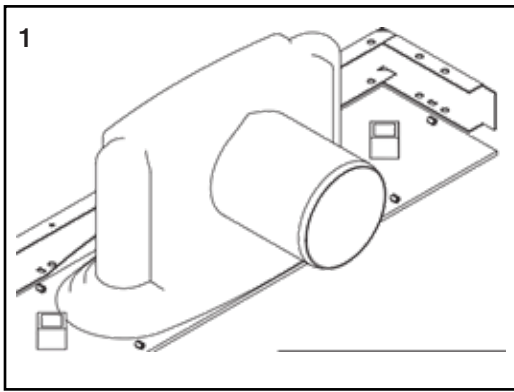
Leikkaa kanteen sopivat laatat ja kiinnitä ne ruostumalle teräkselle soveltuvalla rakennusliimalla tai kiinnityslaastilla. Sijoita kansi paikalleen kehykseen.

# Purus Line Tile Insert puurakenteeseen

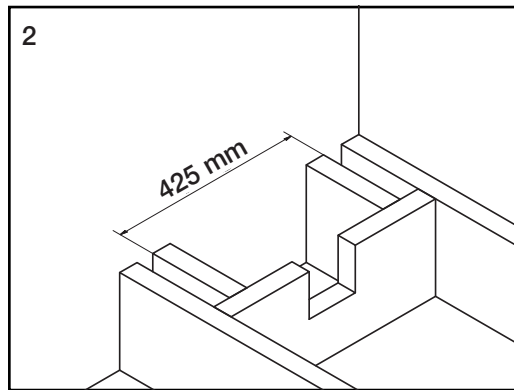
1. Tile Insert kansi
2. Nukkasihti
3. Vesilukko NOOD
4. Tile Insert kehys
5. Kiristysrenkaan ruuvit
6. Kiristysrengas
7. O-rengastiiviste kiristysrenkaaseen
8. Asennuskiskojen ruuvit
9. Lattiakaivo
10. Asennuskisko puulattioille x 2 (hankittava erikseen).
11. Saataavana 22, 28,35 mm  
Valumuotti

11

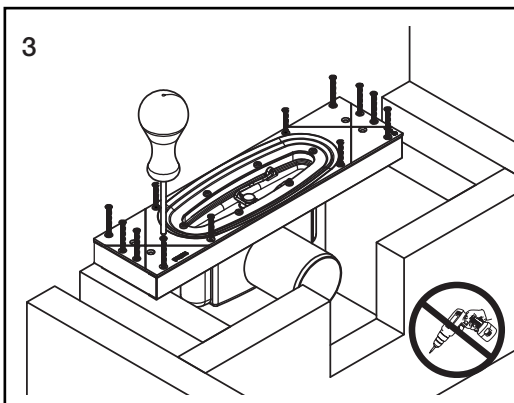




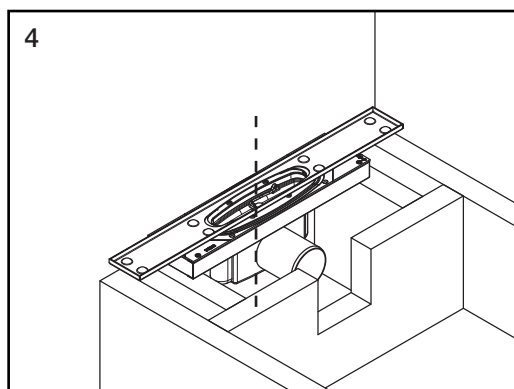
FI  
Paina puulattian asennuskiskot lattiakaivoon.



FI  
Lattiavasojen ulkomitta johon lattiakaivon lyhyt sivu kiinnitetään tulee olla 425 mm.

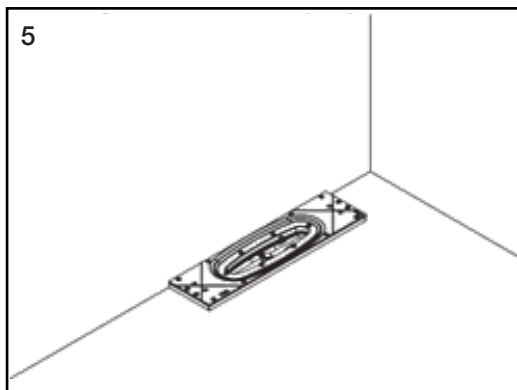


FI  
Kiinnitä lattiakaivo kaikilla 12 mukana toimitetulla ruuvilla asennuskiskoihin (tässä ohjeessa asennuskiskot ovat 35 mm korkeiset).

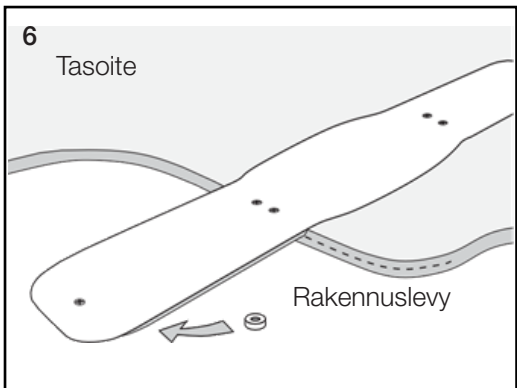


FI  
Varmista, että kehys asettuu lattiakaivon keskelle ja että vesilukko on mahdollista irrottaa.

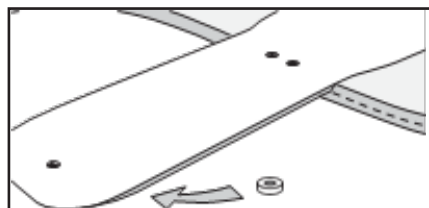




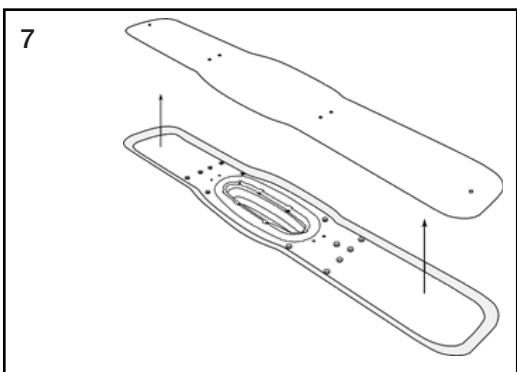
5  
FI  
Liitä viemäriputki ja levytä lattia.



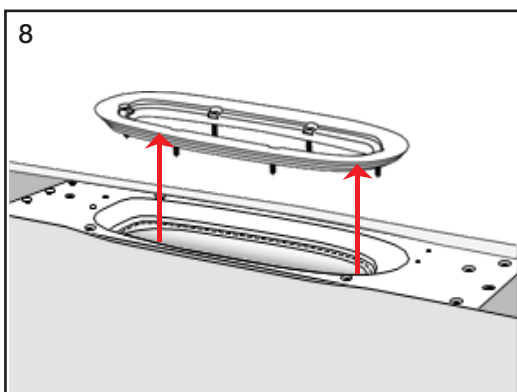
6  
FI  
Valumuotti asennetaan lattiakaivon päälle. Lattiakaivossa on paikat valumuotin ruuveille.



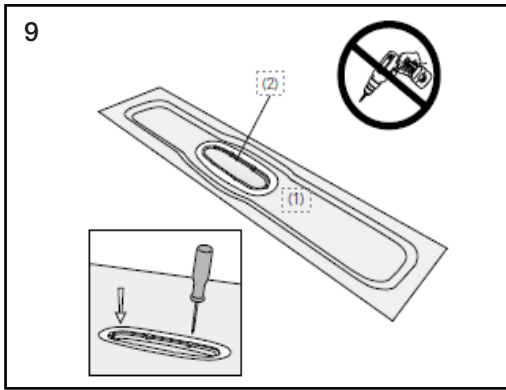
Käytettäessä rakennuslevyä korkeampia asennuskiskoja huomioi, että valumuotin päät tulee tukea, jotta se on vaakasuorassa.



7  
FI  
Tasoitteen kuivuttua ruuvaa valumuotti irti ja nosta paikaltaan. Hio mahdolliset epätasaisuudet.

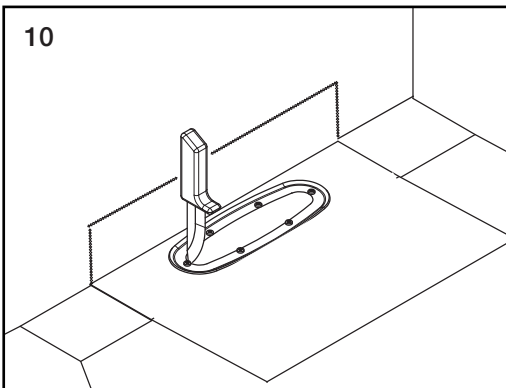


8  
FI  
Poista suojakalvo kaivosta, ota esiin kiristysrenkas, ruuvit ja O-renkas. O-renkas on asetettava paikalleen kaivoon ennen vedeneristämistä.



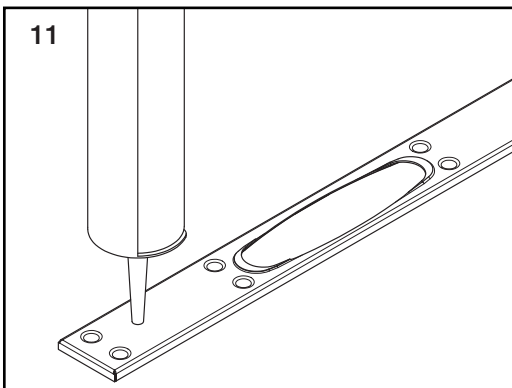
FI

Asenna vedeneriste vedeneristevalmistajan ohjeiden mukaan ja huomioi paikalliset määräykset. Vedeneristämisen jälkeen asenna kiristysrenkas paikalleen ja kiristä ruuvit. Käytä käsityökalua. ENINTÄÄN MOMENTILLA 1 Nm. Helpottaaksesi asennusta tee ruuvinreiät vedeneristeeseen esim. naskalilla.



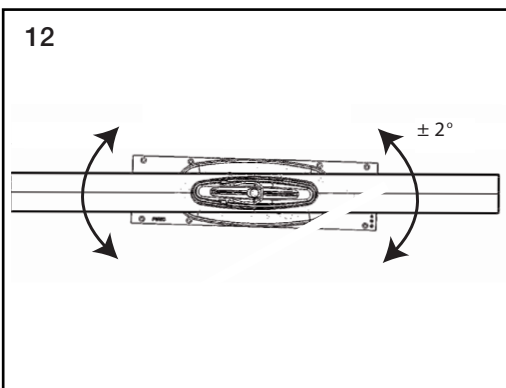
FI

Leikkaa vedeneriste terävällä veitsellä kiristysrenkaan sisäpintaa pitkin. Tarkista tekemäsi leikkaus nostamalla vesilukko lattiakaivosta.



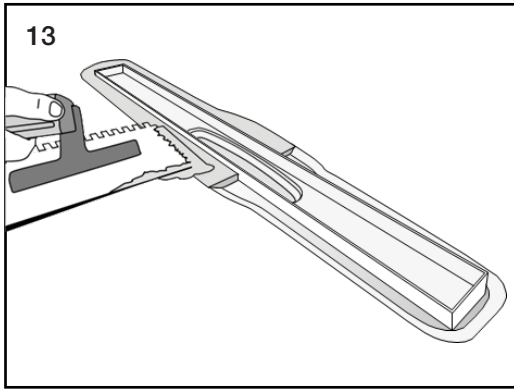
FI

Kiinnitä kehys vedeneristeeseen pisteliimaamalla märkätilaan sopivalla rakennusliimalla. Vaihtoehtoisesti voit käyttää laattalaastia, jolla kehystä voi hieman korottaa.

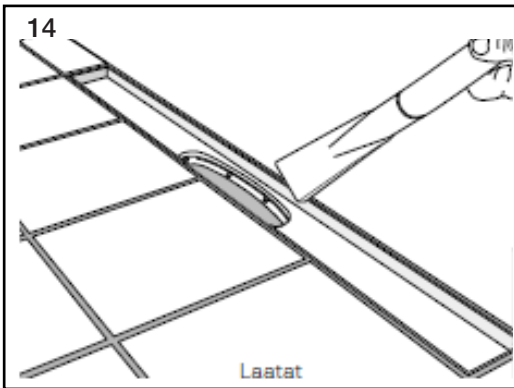


FI

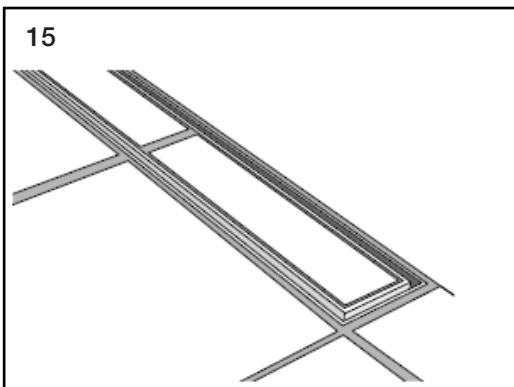
Sijoita Tile Insert kehys haluttuun kohtaan. Varmista, että vesilukon irrottaminen onnistuu edelleen.



13  
FI  
Tasoita laastilla kehyksen ympärille jäänyt kolo samaan tasoon lattian kanssa.

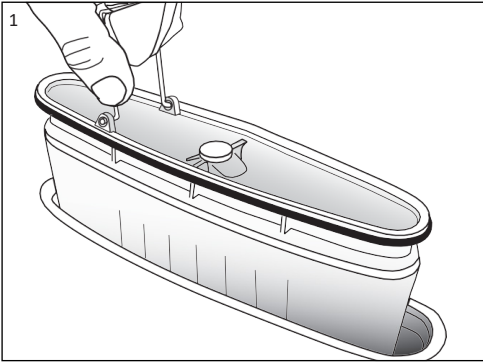


14  
FI  
Asenna laatat ja saumaa ne. Kun laasti on kovettunut, puhdista kaikki irtonainen aines kehyksen sisältä.



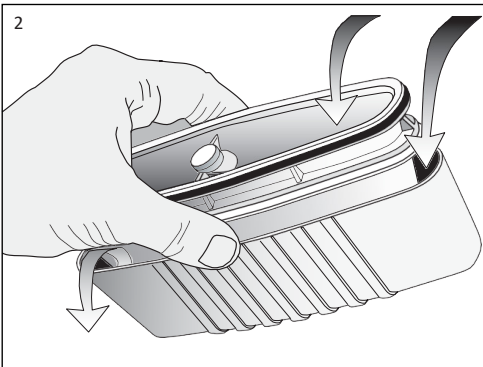
15  
FI  
Leikkaa kanteen sopivat laatat ja kiinnitä ne ruostumalle teräkselle soveltuvalla rakennusliimalla tai kiinnityslaastilla. Sijoita kansi paikalleen kehykseen.

## Puhdistus ja huolto



FI

1. Nosta vesilukko ylös kuvan (1) mukaisesti
2. Huuhtelee vesilukko tarvittaessa juoksevan veden alla. Varmista, että vesilukko on täysin auki. (ks. kuva 2!)
3. Asenna vesilukko takaisin lattiakaivoon.



FI

Pidä vesilukkoa avoinna jousitetulta puolelta ja huuhto sitä puhtaalla vedellä molemmilta puolilta. Voit käyttää tässä apuna harjaa. Tarkista tiivisteiden puhtaus. Levitä tiivisteille astianpesuainetta tai saippuaa, joka helpottaa vesilukon asettamista takaisin lattiakaivoon.