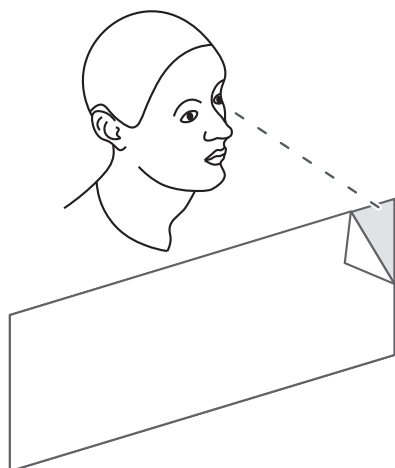
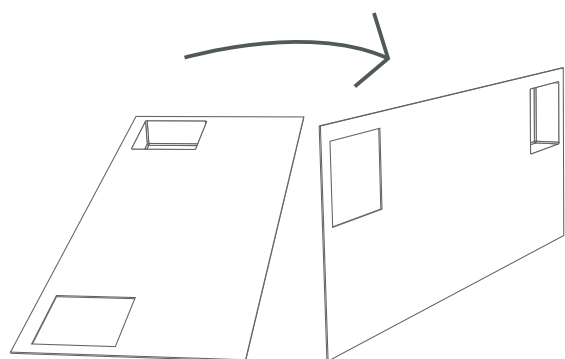
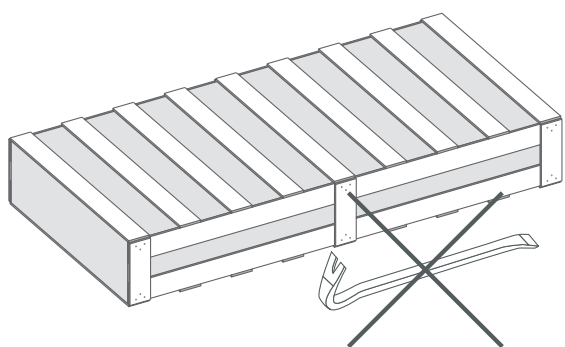
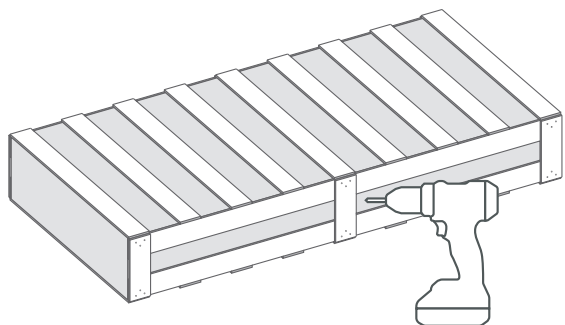


PURUS

SV	Monteringsanvisning Purus Premium bänkskivor i rostfritt stål	Sid. 2-3
EN	Installation instructions Purus Premium stainless steel worktops	Page 4-5
NO	Monteringsanvisning Purus Premium benkeplater i rustfritt stål	Side 6-7
DA	Monteringsvejledning Purus Premium bordplader i rustfrit stål	Side 8-9

Vi gratulerar till ditt köp av en rostfri Purus bänkskiva! Den är hantverksmässigt tillverkad av nordiskt kvalitetsstål i vår fabrik i Småland.

Vi är måna om att du ska vara nöjd med ditt val av bänkskiva i många år framöver. Se därför till att använda denna guide för att vara säker på att den hanteras och installeras på rätt sätt.



Uppackning

Öppna försiktigt emballaget. Undvik att använda kniv, som kan skada diskbänken. Träemballage öppnas genom att först lossa skruvarna.

Lyft ut bänkskivan på högkant.

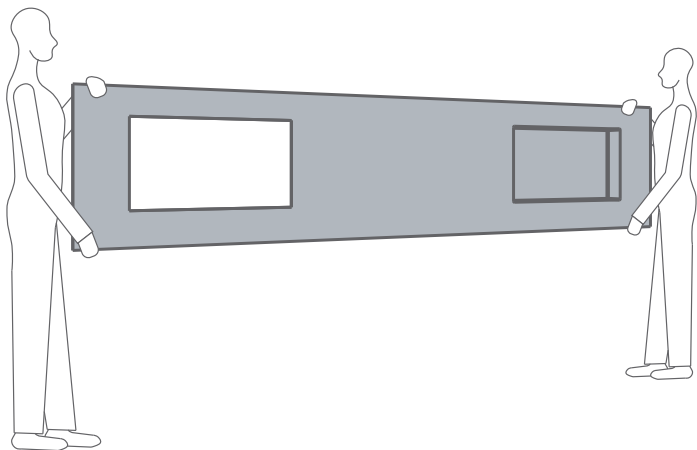
Kontroll före installation

Se till att kontrollera bänkskivan noga före montering. Dra tillfälligt bort skyddsplasten för att syna den. Tänk på att skydda diskbänken igen efter kontrollen, tills att montagearbetet med och runt om diskbänken är avklarat. Om fel upptäcks, kontakta genast din återförsäljare så att vi kan åtgärda felet på bästa sätt.

Kontakt

Kontakta i första hand din återförsäljare. Behöver du ytterligare stöd, finns vi på inredning@purus.se eller 010-4144 900.

OBS! Reklamation av skador eller ytfel på en redan monterad bänkskiva, godkänns inte.

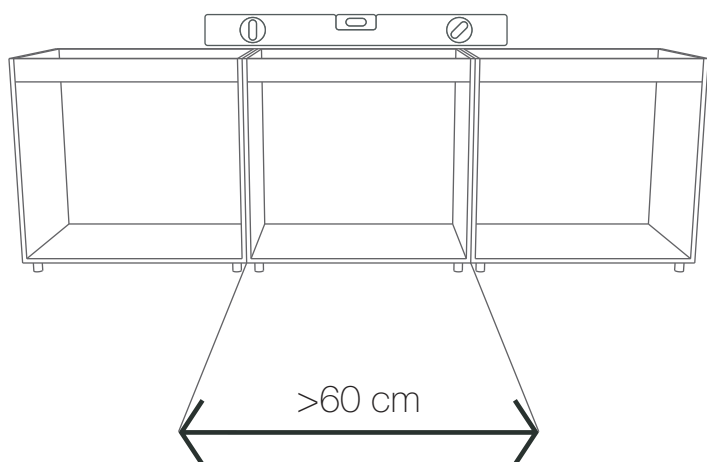


Montering

Bänkskivan behöver hanteras varsamt för att inte riskera att bli skev.

Tänk på att en massiv Premiumskiva väger 32kg/m², så se till att ni är flera som kan hjälpas åt att bära.

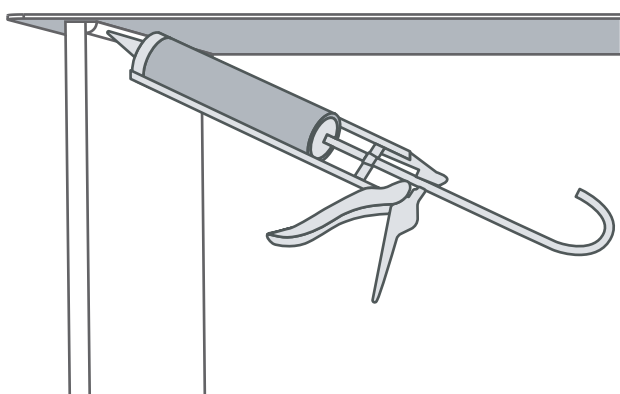
Bär alltid bänken på högkant efter den tagits ur sitt emballage.



Även om bänkskivan är massiv behöver den understödjas.

Skåpstommarnas ovansida måste vara i våg och i nivå med varandra innan bänkskivan läggs på plats.

Normalt räcker det med att bänken vilar på skåpstommarnas alla fyra sidor om stommarna är 60 cm eller mindre. Vid bredare stommar bör extra förstärkning monteras för att inte skivan ska riskera att bågna.



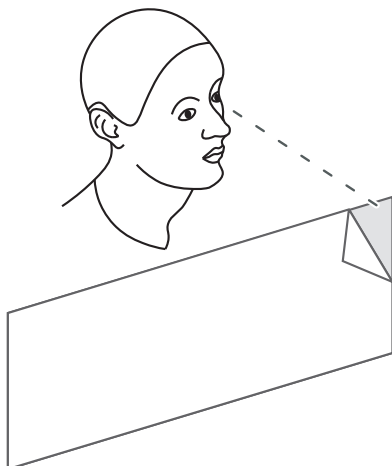
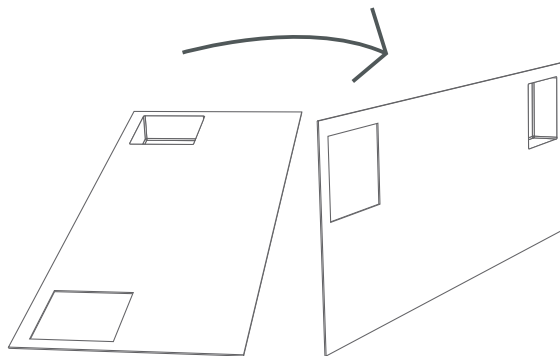
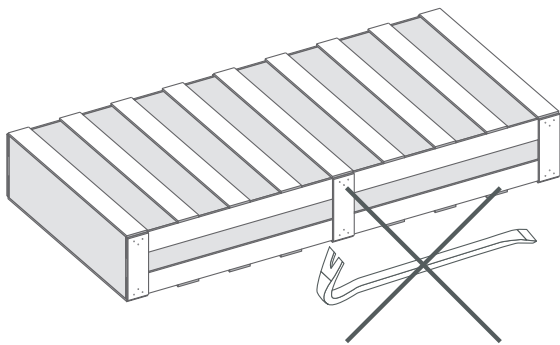
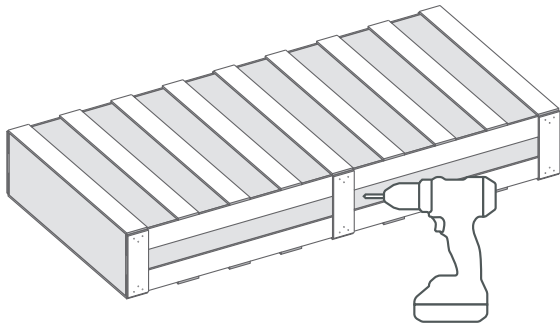
Purus Premiumbänkar skall limmas fast med konstruktionslim avsett för ändamålet. Bilden till vänster visar hur skivan ska limmas fast.

Vid behov, håll bänken i spänn med hjälp av tyngder medan limmet torkar. Om tvingar används, kom ihåg att lägga skydd emellan som skyddar bänkskivan.

Tänk på att skydda bänken under byggtiden när den kommit på plats.

Congratulations on your purchase of a Purus stainless steel worktop! It is crafted from Nordic quality steel in our factory in Småland, Sweden.

We want you to be satisfied with your choice of worktop for many years to come. Therefore, make sure to use this guide to make sure that it is handled and installed correctly.



Unpacking

Carefully open the packaging. Avoid using a knife, as this may damage the worktop. To open wooden packaging, remove the screws.

Lift out the worktop vertically.

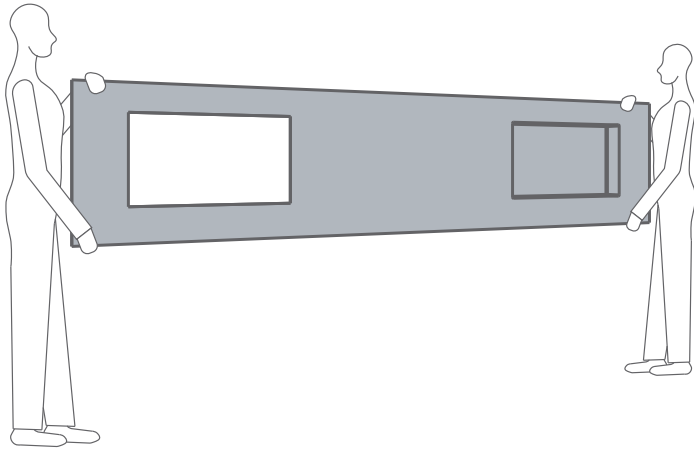
Checks before installation

Make sure to check the worktop carefully before installation. Temporarily peel off the protective plastic to visually inspect it. Remember to replace the protective plastic on the worktop after checking it and keep it in place until the installation of the worktop and its surroundings is completed. If you discover a defect, contact your dealer immediately so that we can effectively rectify it.

Contact

Please contact your dealer. If you need further support, please write to inredning@purus.se or call +46 10-41 44 900.

NOTE! Claims for damage or surface defects on an already installed worktop will not be accepted.

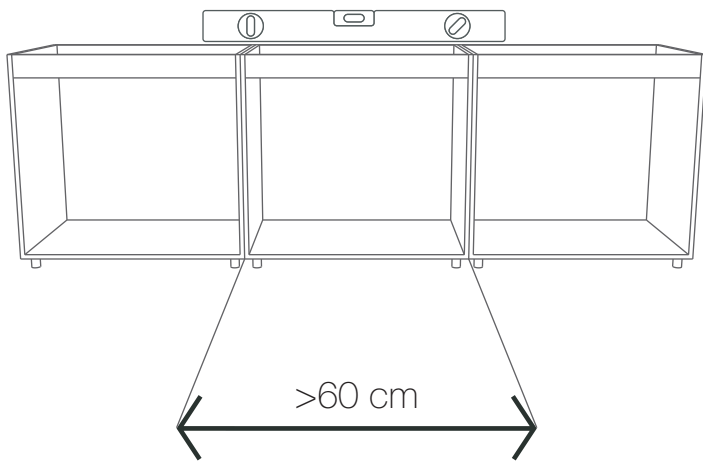


Installation

The worktop needs to be handled carefully to avoid the risk of distortion.

A solid Premium top weighs 32 kg/m², so ensure there are people on hand to help you to carry it.

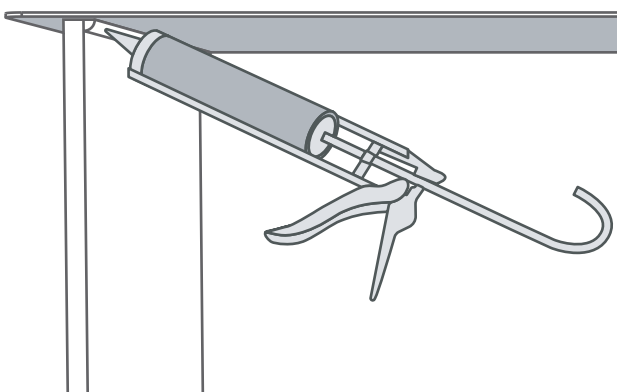
Always carry the worktop vertically along its long edge after removing it from its packaging.



Even though the worktop is solid, it needs support.

The top of the cabinet frames must be level and flush to one another before laying the worktop in place.

For frames that are 60 cm or less, it is normally enough that the worktop rests on all four sides of the cabinet frame. For wider frames, fit extra reinforcements to prevent the worktop from bending.



Use structural adhesive intended for the purpose for gluing Purus Premium worktops. Glue the worktop according to the picture on the left.

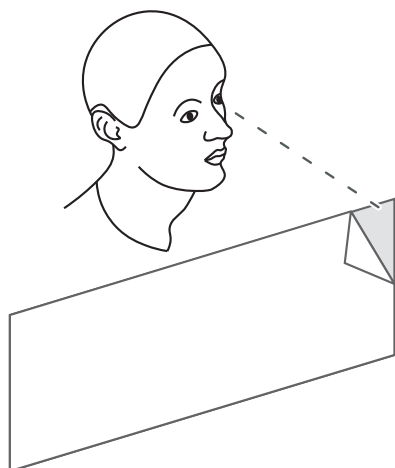
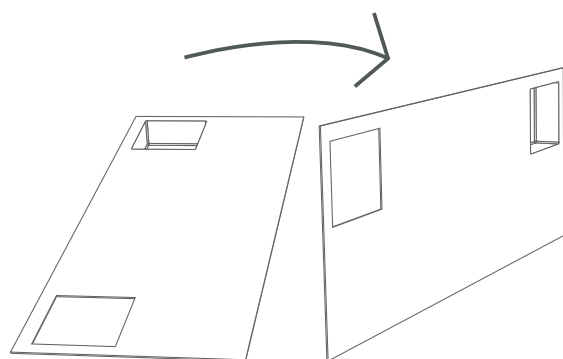
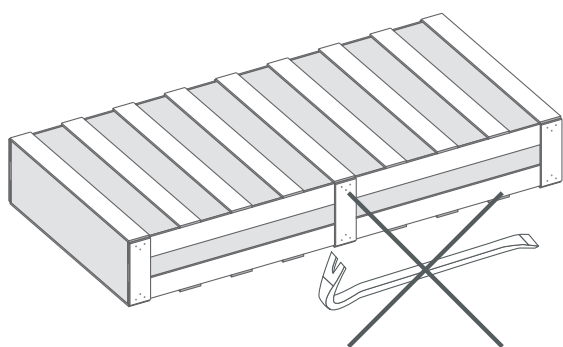
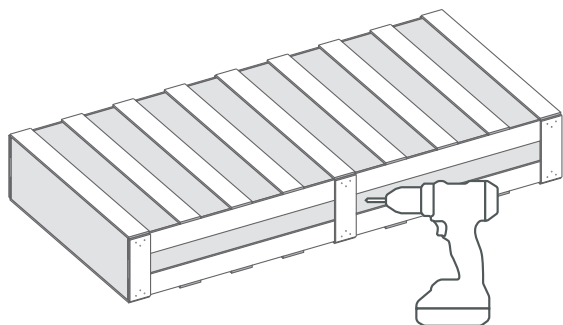
If necessary, tension the worktop using weights while the glue dries. If you use clamps, remember to put protective padding between them and the worktop to prevent damage.

Remember to protect the worktop throughout construction once it is in place.

NO

Gratulerer med kjøpet av en rustfri Purus benkeplate! Den er håndverksmessig produsert av nordisk kvalitetsstål på fabrikken vår i Småland.

Vi ønsker at du skal være fornøyd med valget av benkeplate i mange år fremover. Følg derfor denne veiledningen for å være sikker på at den håndteres og monteres riktig.



Utpakking

Åpne emballasjen forsiktig. Unngå å bruke kniv, for det kan skade oppvaskbenken. Treemballasjen åpnes ved å løsne skruene først.

Løft ut benkeplaten på høykant.

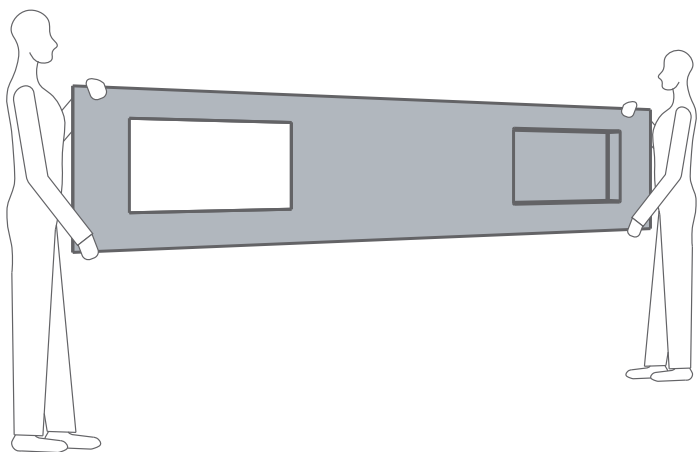
Kontroll før installasjon

Husk å kontrollere benkeplaten nøye før installasjon. Fjern beskyttelsesplasten midlertidig mens du kontrollerer. Husk å beskytte benkeplaten igjen etter kontrollen, til monteringsarbeidet med og rundt oppvaskbenken er ferdig. Hvis det oppdages feil, må du kontakte forhandleren umiddelbart, slik at vi kan utbedre feilen på best mulig måte.

Kontakt

Kontakt i første omgang forhandleren. Trenger du ytterligere hjelp, er vi tilgjengelige på info@purus.no eller +47 23 03 76 50.

OBS! Reklamasjon på skader eller overflatefeil på en allerede montert benkeplate godkjennes ikke.

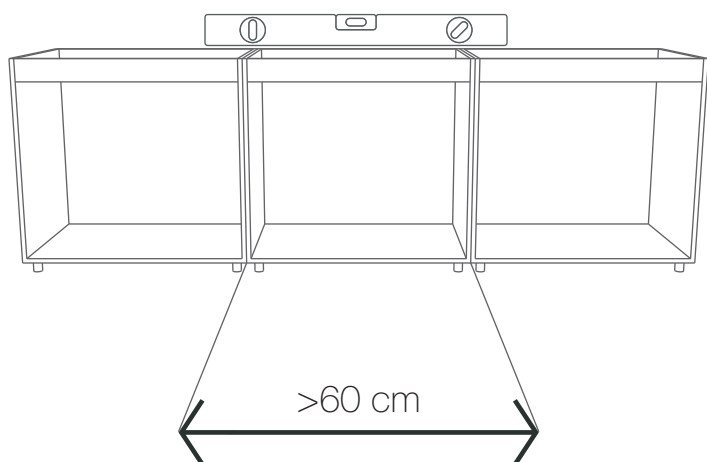


Montering

Benkeplaten må håndteres forsiktig, slik at den ikke risikerer å bli skjev.

Husk at en massiv Premium-benkeplate veier 32 kg/m², så sørg for at dere er flere som kan hjelpe til med å bære.

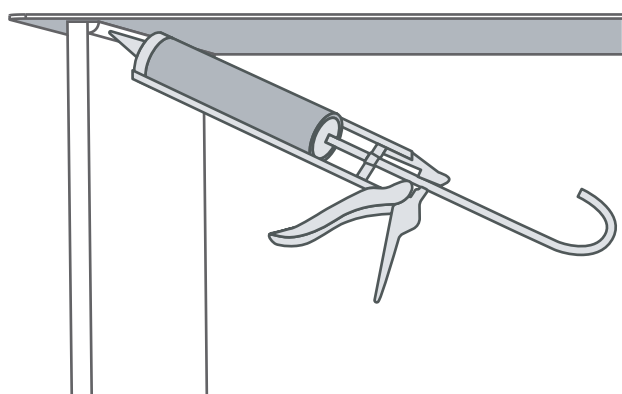
Bær alltid benken på høykant etter at den er tatt ut av emballasjen.



Selv om benkeplaten er massiv, trenger den støtte.

Oversiden av skapstammene må være i vater og i flukt med hverandre før benkeplaten legges på plass.

Som regel holder det at benken hviler på alle fire sider av skapstammene hvis stammene er 60 cm eller mindre. Ved bredere stammer bør det monteres ekstra forsterkning for at benkeplaten ikke skal bue.



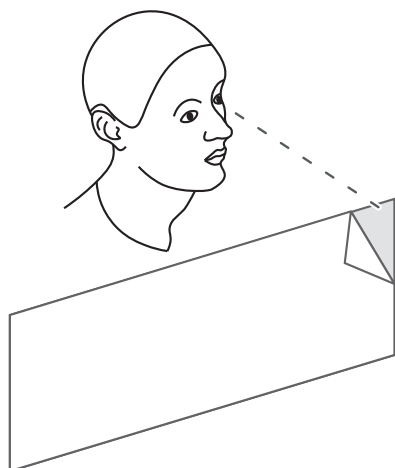
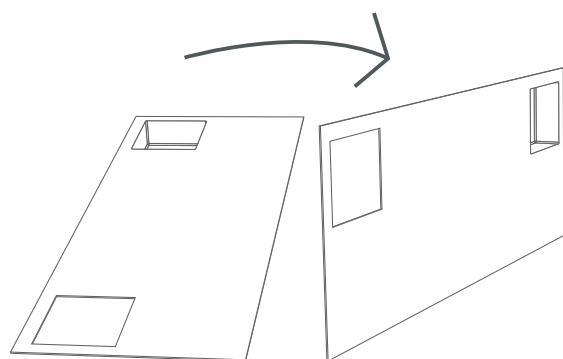
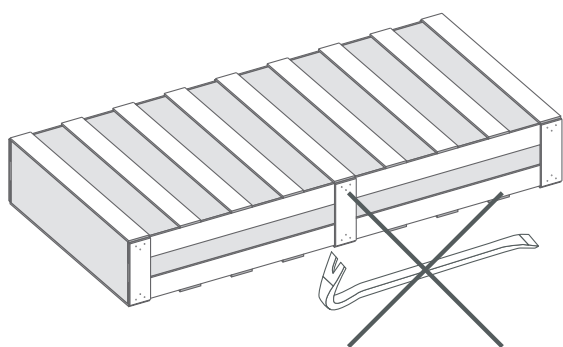
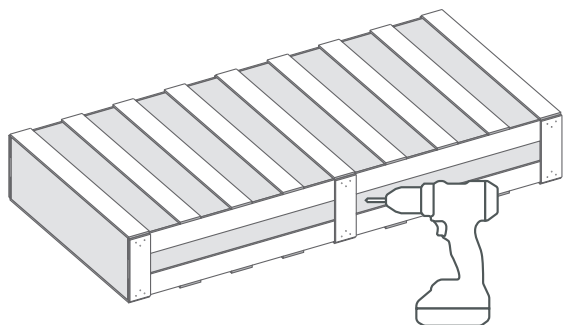
Purus Premium-benkeplater skal limes fast med konstruksjonslim beregnet for formålet. Bildet til venstre viser hvordan benkeplaten skal limes fast.

Ved behov må du holde benken i spenn ved hjelp av tyngder mens limet tørker. Ved bruk av tvinger må det legges beskyttelse mellom som beskytter benkeplaten.

Husk å beskytte benken i byggeperioden når den er montert.

Tillykke med dit køb af en rustfri bordplade fra Purus. Den er fremstillet af nordisk kvalitetsstål på vores fabrik i Småland, Sverige.

Vores ønske er, at du skal være tilfreds med dit valg af bordpladen i mange år fremover. Sørg derfor for at bruge denne vejledning til at sikre, at bordpladen håndteres og installeres korrekt.



Udpakning

Åbn forsigtigt emballagen. Undgå at bruge kniv, da dette kan beskadige køkkenbordpladen. Træemballage åbnes ved først at løsne skrueerne.

Løft bordpladen ud på højkant.

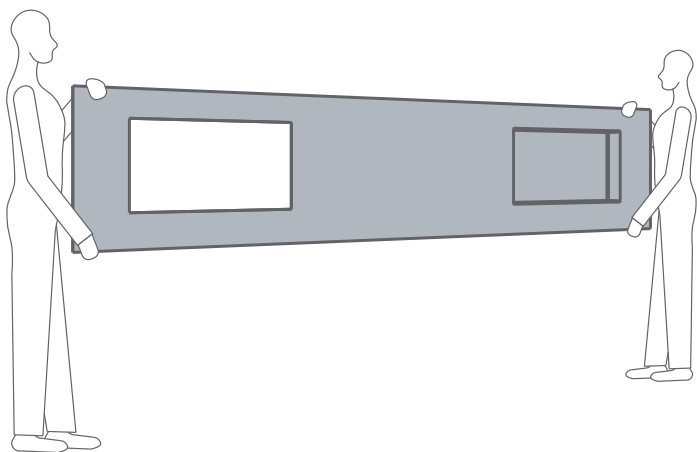
Kontrol før installation

Sørg for at kontrollere bordpladen omhyggeligt ved modtagelse. Træk beskyttelsesfolien af midlertidigt for at efterse bordpladen. Husk at beskytte bordpladen igen efter eftersynet, indtil montagearbejdet med og omkring køkkenbordpladen er afsluttet. Ved konstatering af fejl skal du straks kontakte din forhandler, så vi kan afhjælpe fejlen bedst muligt.

Kontakt

Kontakt i første omgang din forhandler. Har du yderligere spørgsmål, så kontakt os på info@purus.dk eller +45 4616 1919.

OBS! Reklamation over skader eller overfladefejl på en allerede monteret bordplade accepteres ikke.

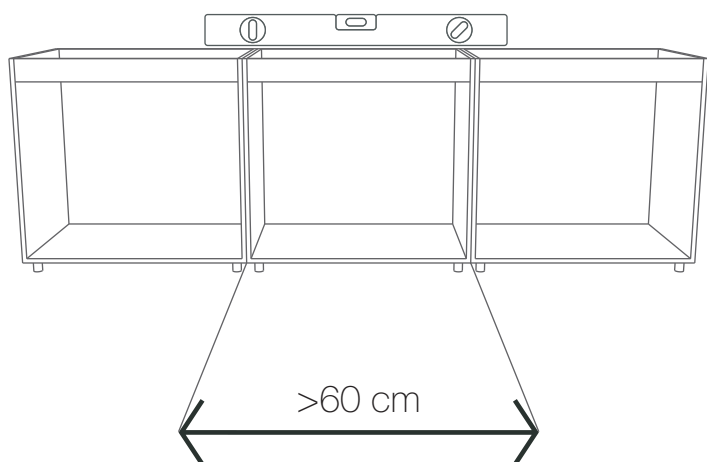


Montering

Bordpladen skal håndteres forsigtigt for ikke at risikere at blive skæv.

Husk, at en massiv Premiumplade vejer 32 kg/m², så sørg for at I er flere om at bære den.

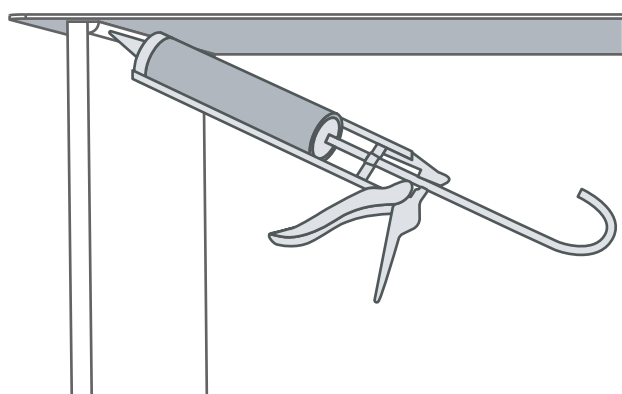
Bær altid pladen på højkant, når den er taget ud af emballagen.



Selvom bordpladen er massiv skal den understøttes.

Underskabene skal være i vater og på niveau med hinanden, inden bordpladen lægges på.

Normalt er det tilstrækkeligt at pladen hviler på alle fire sider af underskabene, hvis skabene er 60 cm eller mindre. Ved bredere underskabe bør der monteres ekstra forstærkning, så pladen ikke risikerer at bue.



Purus Premiumplader skal limes fast med motagelim beregnet til formålet. Billedet til venstre viser, hvordan pladen skal limes fast.

Fastgør om nødvendigt bordpladen med vægte, mens limen tørrer. Hvis du anvender skruetvinger skal du huske at lægge beskyttelse imellem for at beskytte bordpladen.

Husk at beskytte pladen under montering.

Purus AB info@purus.se
Purus NO info@purus.no
Purus DK info@purus.dk

www.purus.se
www.purus.no
www.purus.dk

+46 (0) 10 41 44 900
+47 (0) 23 03 76 50
+45 (0) 46 16 19 19