

Purus MultiFlex Med rist og ramme

Afløbsskåle till betongulve med klinker/fliser, beton
Til smøremembran
Med højde justerbar flange

Byggeregler

Bygningskonstruktion og udførelse skal overholde gældende lovgivning og byggeregler/anvisninger i henhold til:

- Bygningsreglement 2018
- DS432
- SBI Anvisning 252
Statens byggeforskningsinstitut

Godkendelse

VA-godkendt efter DS/EN 1253:
Purus MultiFlex er VA testet hos Teknologisk Institut, samt godkendt af ETA Danmark.

Har du brug for yderligere information er du meget velkommen til at kontakte os på telefon +45 46 16 19 19.

Klinke/flise/betontykkelsen skal kendes før montage af Purus MultiFlex.

Valg af afløbssituationen. Følgende skal bestemmes før installationen: Dimension på afløbsrøret, vandret eller lodret afgang, med eller uden sideindløb.

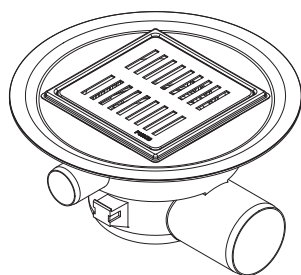
Purus MultiFlex er en homogen enhed, hvor alt er fabriksmonteret for at undgå utætheder ved montage. Kun ramme og rist skal vælges separat.

Fugeanvisning!

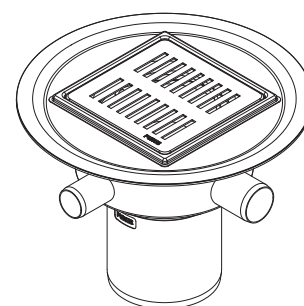
Rist/ramme og evt. forhøjelsesrammer skal altid have forbindelse med gulv afløbet og fuges tæt med TEC7 fra Nowex, Industrivej 2, 6690 Gørding, Sikasil C eller Sikaflex-111 Stick & Seal fra SIKADANMARK A/S. Følg producentens anvisning for rengøring! Det er montørens ansvar, at gulv afløbet er monteret korrekt, og at gulv afløbet er 100% tæt.

DS 432: Gulv afløbsskåle eller -render og riste-/karmkonstruktion skal være udført og monteret således, at vandutrængning i gulvkonstruktionen ikke kan forekomme.

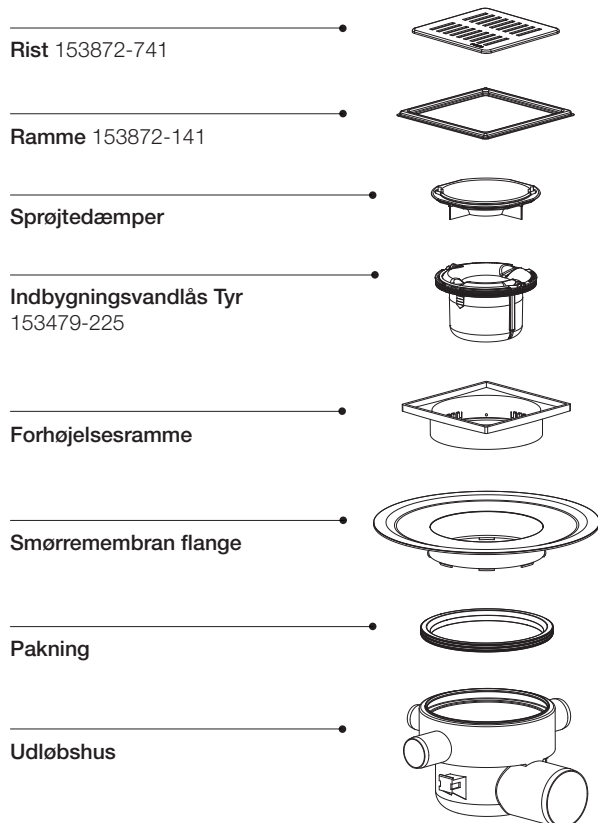
Purus MultiFlex Vandret
153482-113



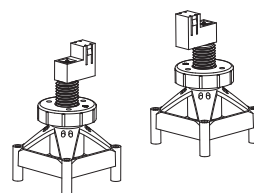
Purus MultiFlex Lodret
153483-116



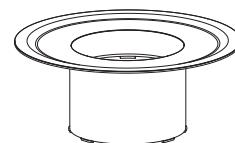
Purus MultiFlex Vandret 153482-113



Tillbehør (Sælges separat)

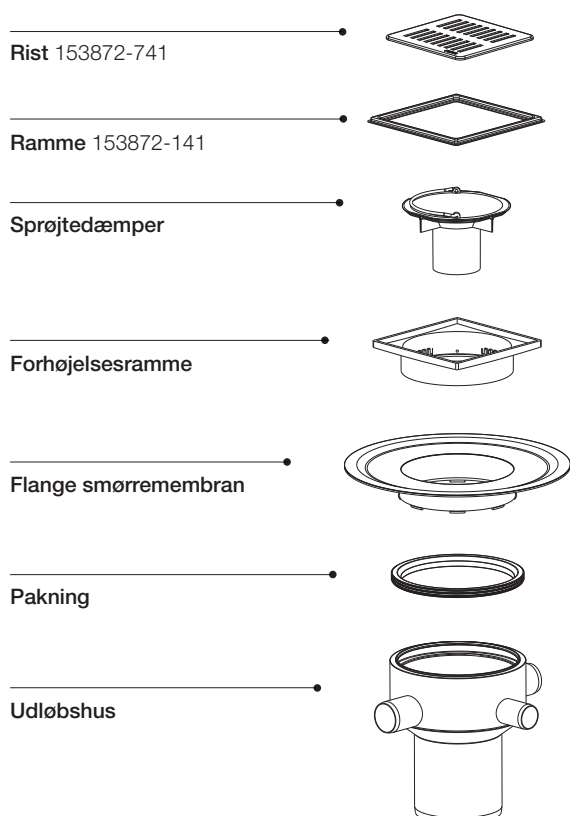


Purus støtteben 153482-800



Limflange højde 153482-715
Justerbar 25–55 mm. Ved brug af sideindløb
forhøjes flangen mindst 40 mm ellers skal
der laves hul ved tilslutningen.

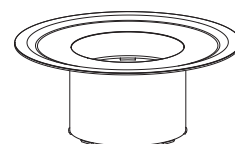
Purus MultiFlex Lodret 153483-116



Tillbehør (Sælges separat)

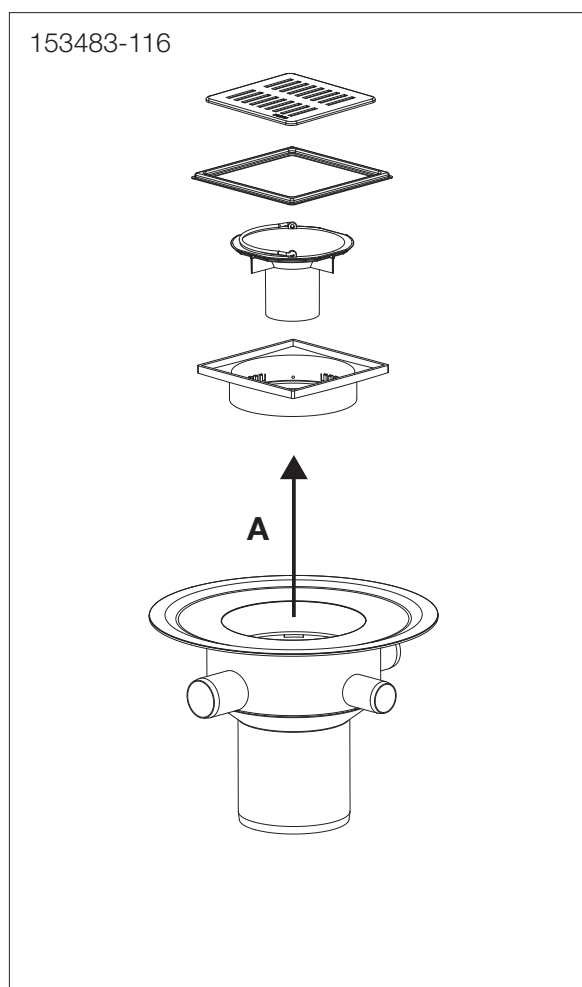
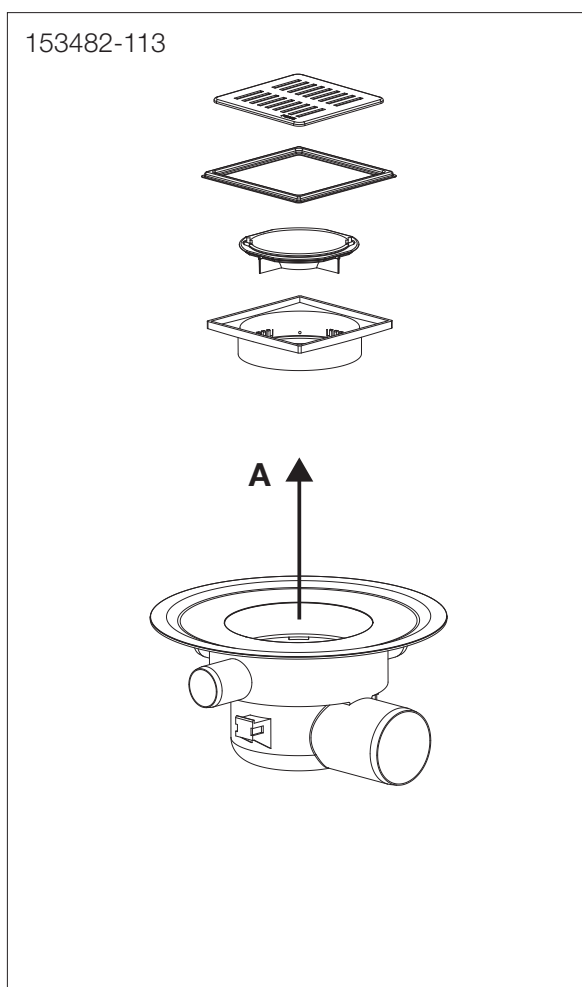


MaxiOne vandlås 153453-416



Limflange højde 153482-715
Justerbar 3–58 mm. Ved brug af sideindløb
skal flangen forhøjes med 25 mm ellers skal
der laves hul ved tilslutningen

1

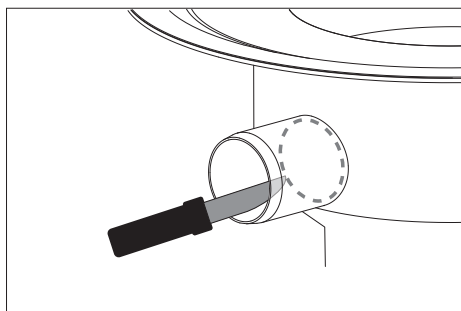


A Fjern afløbets øvre dele.

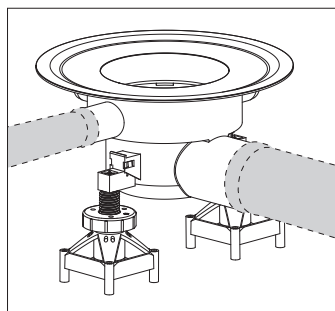
Fixer afløbet i korrekt højde og vatter.

Vandlåsen skal være monteret i afløbet under støbning.

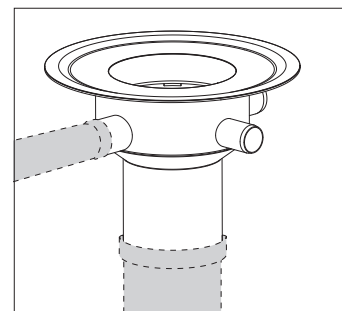
2



Skær eller bor hullet frit for brug af sideindløb

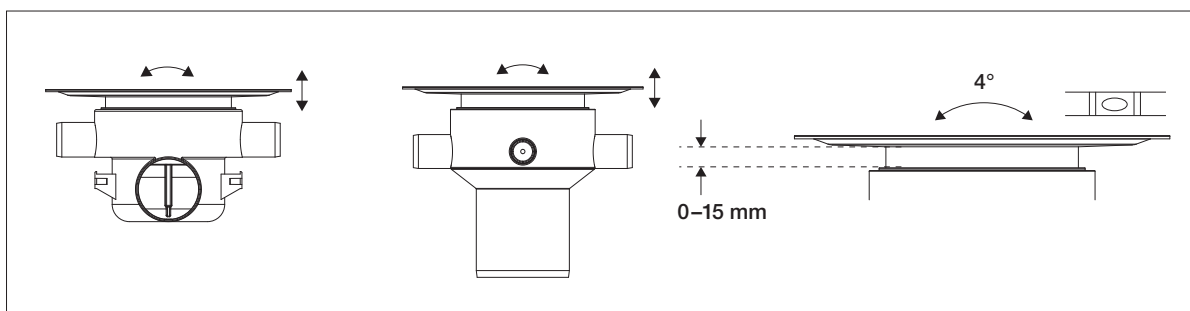


Tilslut afløbet og sideindløb



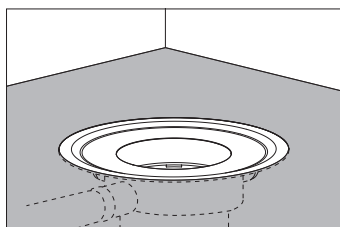
Tilslut afløbet og sideindløb

3



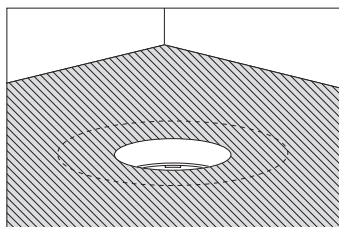
Juster smørremembran flangen i korrekt højde og vatter

4



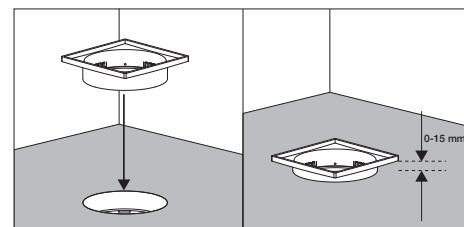
Støb gulvet

5



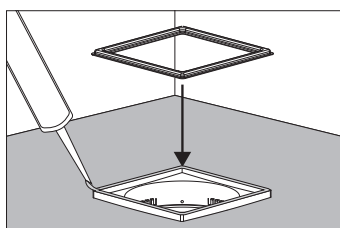
Påfør smørremembran

6



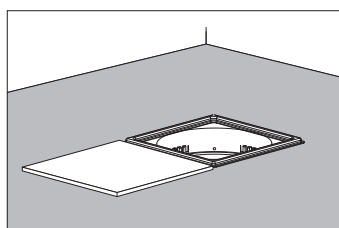
Monter forhøjelsesrammen med fliseklæb. Juster højden.

7



Rist og ramme fuges tæt i forhold til fugeanvisning Side 1

8

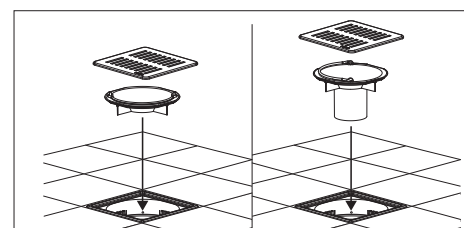


Påbegynd montering af klinker

9

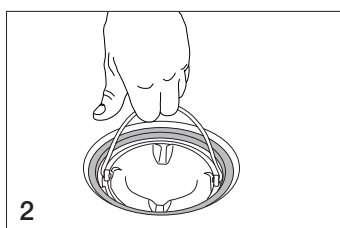
Ø75 vandret

Ø110 lodret

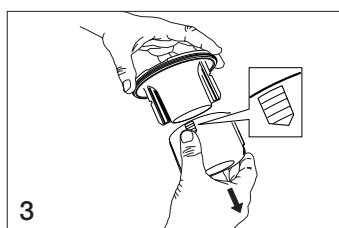


Læg de resterende dele tilbage i afløbet

Rengøring af vandlås



2



3

- 1 Fjern gulvristen
- 2 Vandlåsen er monteret med en bølge som er lagt ned – løft vandlåsen op.
- 3 Nem at rengøre – skilles ad med et snuptag.
- 4 Sæt vandlåsen ned igen og læg risten på plads – husk at efterfylde vandlåsen med vand.
- 5 Husk at tjekke at underdelen er klikket korrekt på plads og sidder fast.