



≡≡≡ unidrain®

Installation guide Custom Corner

UK INSTALLATION GUIDE
DK MONTERINGSVEJLEDNING
SE MONTERINGSANVISNING
NO MONTERINGSANVISNING

FI ASENNUSOHJEET
DE EINBAUANLEITUNG
CZ MONTÁŽNÍ NÁVOD

REQUIREMENTS

Read this guide carefully to achieve a good end result.

The installations and methods shown are examples for guidance only. The building methods and materials you use must be suitable and approved for the purpose.

The actual drain and pipework should be installed by a qualified plumber.

IMPORTANT:

- **Check that the seal (rubber Gasket) between the outlet unit and the drain is positioned correctly before pouring concrete in (see Figure 2).**
- **The full width of the outlet unit and the drain unit must be properly supported (see Figure 9).**
- **It is particularly important to degrease all steel surfaces before applying adhesive and membranes (see Figure 13).**
- **Waterproofing membranes should overlap the drain unit by at least 40 mm (see Figure 14)**

For more detailed instructions, refer to external suppliers' instructions (e.g. wet room sealing, concrete casting, gluing etc.).

For more information on approvals and certification, refer to www.unidrain.com

FORUDSÆTNINGER

Sæt dig godt ind i denne vejledning for at opnå et godt slutresultat.

De viste konstruktioner er eksempler på vejledende byggemetoder. Byggemetoder og anvendte materialer skal være egnede og godkendte til formålet. Montage af selve afløbsarmaturet og rørinstallationen skal udføres af en autoriseret VVS montør.

VIGTIGT:

- **Tjek om pakningen mellem udløbshus og afløbsarmatur sidder korrekt inden nedstøbning. (se illustration 2)**
- **Udløbshuset og afløbsarmaturet i sin fulde bredde skal understøttes grundigt (se illustration 9)**
- **Det er særlig vigtigt at affedte alle stålfalder inden påføring af lime og membraner (se illustration 13)**
- **Vådruksmembraner skal overlape afløbsrenden med minimum 40 mm (se illustration 14)**

For detaljeret udførelse henvises i øvrigt til eksterne leverandørers anvisninger

(f.eks. vådrumssikring, betonstøbning, limning osv.).

For mere information om godkendelser og certificering henvises til www.unidrain.dk

FÖRUTSÄTTNINGAR

Följ anvisningarna noga för att få ett bra slutresultat.

UNIDRAIN uppfyller kraven i Boverkets Byggregler (BBR). UNIDRAIN uppfyller Bygggeramikrådets branschregler för våtrum (BBV) och är anpassad till Branschregler för Säker Vatteninstallation.

I Sverige gäller särskilda systemgodkännande krav för väggnära golvbrunnar i kombination med specifika tätskiktsfabrikat. För godkända kombinationer och monteringsanvisningar för respektive tätskiktsfabrikat se www.bkr.se, www.sakervatten.se eller www.unidrain.se. De visade konstruktionerna är exempel på vägledande byggnadsmetoder. De byggmetoder och material som används ska vara avsedda och godkända för ändamålet. Installation av avloppsarmaturen och rörinstallationen ska utföras av en auktoriserad VVS-installatör.

VIKTIGT:

- **Kontrollera att packningen mellan utloppshuset och avloppsarmaturen är korrekt placerad före ingjutning (se bild 2).**
- **Hela bredden på utloppshuset och avloppsarmaturen måste undergjutas (se bild 9)**
- **Följ vald tätskiktsleverantörs monteringsinstruktioner.**
- **Det är särskilt viktigt att avfetta alla stålytor innan du applicerar lim och våtrumsmembran (se bild 13).**
- **Plattsättning skall utföras enligt tillverkarens monteringsinstruktioner.**
- **Våtrumsmembranet måste överlappa änden på avloppsarmaturen med 40 mm (se bild 14).**

För mer information om godkännanden och certifiering, se www.unidrain.se

KRAV

Les veiledningen grundig for å oppnå et godt sluttresultat.

Installasjonene og metodene som vises her, er ment som veiledende eksempler. Byggemetodene og materialene du bruker, må være egnet og godkjent for oppgaven. Faktisk avløp og røropplegg skal monteres av rørlegger.

VIKTIG:

- **Kontroller at pakningen mellom utløpshuset og avløpet er riktig plassert før du legger sement (se figur 2).**
- **Hele bredden på utløpshuset og avløpsarmaturen må ha riktig støtte (se figur 9).**
- **Det er spesielt viktig å avfette alle ståloverflater før du påfører lim og membraner (se figur 13).**
- **Våtrumsmembran skal overlape enden av avløpsarmaturen med minst 40 mm (se figur 14).**

Se instruksjonene for eksterne leverandører for mer detaljerte instruksjoner (for eksempel våtromsikring, støping i betong, liming og lignende).

Du finner mer informasjon om godkjenninger og sertifisering på www.unidrain.no

VAATIMUKSET

Lue tämä ohje huolellisesti hyvän lopputuloksen varmistamiseksi.

Ohjeessa esitetyt asennustavat ja -menetelmät ovat vain esimerkkejä. Käytettävien rakennusmenetelmien ja -materiaalien on oltava tarkoitukseen sopivia ja hyväksytyjä. Varsinainen lattiakaivo ja putkisto on annettava pätevän LVI-asentajan asennettavaksi.

TÄRKEÄÄ:

- **Tarkasta, että viemärikaivon ja lattiakaivokalusteen välinen liitos on tiivis ennen lattian valua (ks. kuva 2).**
- **Viemärikaivon ja lattiakaivokalusteen on oltava asianmukaisesti tuettu koko leveydeltään (ks. kuva 9).**
- **On erittäin tärkeää poistaa rasva ja lika kaikilta teräspinnoilta ennen vahvikenauhojen ja siveltävän vedeneristeen levittämistä (ks. kuva 13).**
- **Vedeneristeen tulee olla limittäin lattiakaivokalusteen teräslaippojen kanssa vähintään 40 mm (ks. kuva 14).**

Katso tarkemmat ohjeet eri tavarantoimittajien omista ohjeista (esim. märkätilan vedeneristys, betonivalu, liimaaminen).

Lisätietoja hyväksynnöistä ja sertifiointista on osoitteessa www.unidrain.fi

ANFORDERUNGEN

Diese Anleitung ist sorgfältig zu lesen, damit ein gutes Endergebnis erzielt wird.

Die dargestellten Einbauvarianten und Vorgehensweisen sind lediglich Beispiele, die der Orientierung dienen.

Die verwendeten Arbeitsweisen und Materialien müssen für den Zweck geeignet und zugelassen sein.

Die eigentlichen Abflüsse und Rohrleitungen sollten von einem qualifizierten Klempner installiert werden.

WICHTIG:

- **Vor der Zementierung überprüfen, ob die Dichtung zwischen Auslasseinheit und Abfluss richtig angebracht ist (siehe Abbildung 2).**
- **Die volle Breite der Auslasseinheit und des Abflusses muss richtig abgestützt werden (siehe Abbildung 9).**
- **Es ist besonders wichtig, alle Stahlflächen vor der Auftragung von Klebstoffen und der Anbringung von Membranen zu entfetten (siehe Abbildung 13).**
- **Feuchtraum-Membrane sollten das Ende der Abflusseinheit um mindestens 40 mm überlappen (siehe Abbildung 14).**

Weitere Informationen sind den Anweisungen externer Hersteller (z. B. Feuchtraumdichtung, Betonguss, Verklebung etc.) zu entnehmen.

Weitere Informationen zu Zulassungen und Zertifizierungen sind unter www.unidrain.com zu finden.

POŽADAVKY

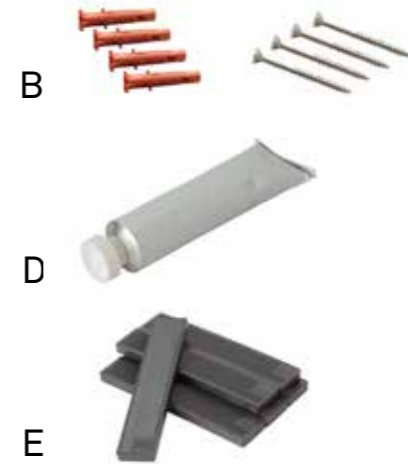
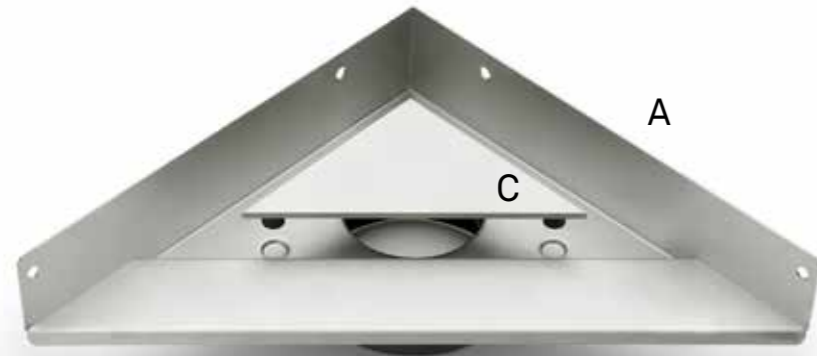
Abyste dosáhli co nejlepšího konečného výsledku, pozorně si přečtete tuto příručku.

Uvedené způsoby a metody instalace jsou pouze orientační. Stavební metody a materiály, které použijete, musejí být vhodné a schválené k danému účelu. Samotný odtok a potrubí by měl instalovat kvalifikovaný instalatér.

DŮLEŽITÉ UPOZORNĚNÍ:

- **Před betonováním zkontrolujte, zda je správně umístěno těsnění mezi odtokovou komorou a žlabem (viz obrázek 2).**
- **Odtoková komora i odtokový žlab musejí být po celé šířce řádně podepřeny (viz obrázek 9).**
- **Před nanášením lepidla a stěrky je obzvláště důležité odmastit všechny ocelové povrchy (viz obrázek 13).**
- **Armovací páska sprchového koutu by měly přesahovat okraje odtokového žlabu nejméně o 40 mm (viz obrázek 14)**

Podrobnější pokyny najdete v pokynech od externích dodavatelů (např. pro utěsnění sprchového koutu, odlévání betonu, lepení atd.). Další informace o schvalování a certifikaci najdete na webu www.unidrain.com.



UK

Included in the package

- A Corner drain
- B Screws, wall plugs
- C Panel
- D Grab adhesives
- E Spacers

Purchased separately:

- F Outlet housing
- G Plastic profile (2801.0238)

DK

Inkluderet i pakken

- A Hjørneafløb
- B Skruer, rawplugs
- C Panel
- D Montajelim
- E Afstandsklodser

Købes separat:

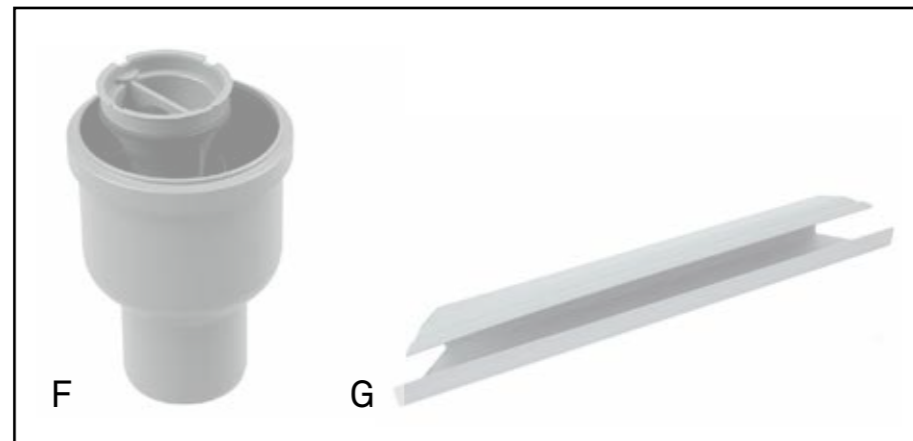
- F Udløbshus
- G Plastprofil (2801.0238)

FI

- A Kulmalattiakaivo
- B Ruuvit, seinätulpat
- C paneeli
- D Asennusliima
- E Välikappaleet

Ostetaan erikseen:

- F Viemärikaivo
- G Muoviprofiili (2801.0238)



SE

- A Hörnavlopp
- B Skruv, plugg
- C Panel
- D Montajelim
- E Distansklossar

Köpes separat:

- F Utloppshus
- G Plastprofil (Fixturen för träbjälklag RSK 7121958)

DE

- A Eckablauf
- B Schrauben, Steckdosen
- C Panel
- D Kontaktkleber
- E Abstandsklötze

Separat zu kaufen:

- F Ablaufgehäuse
- G Kunststoffprofil (2801.0238)

NO

- A Hjørneavløp
- B Skruer, veggplugger
- C Panel
- D Montasjelim
- E Avstandsklosser

Kjøpes separat:

- F Avløpshus
- G Plastprofil (2801.0238)

CZ

- A Rohový odtok-cornerdrains
- B Šrouby, hmoždinky
- C Panel
- D Lepidlo
- E Distanční podložky

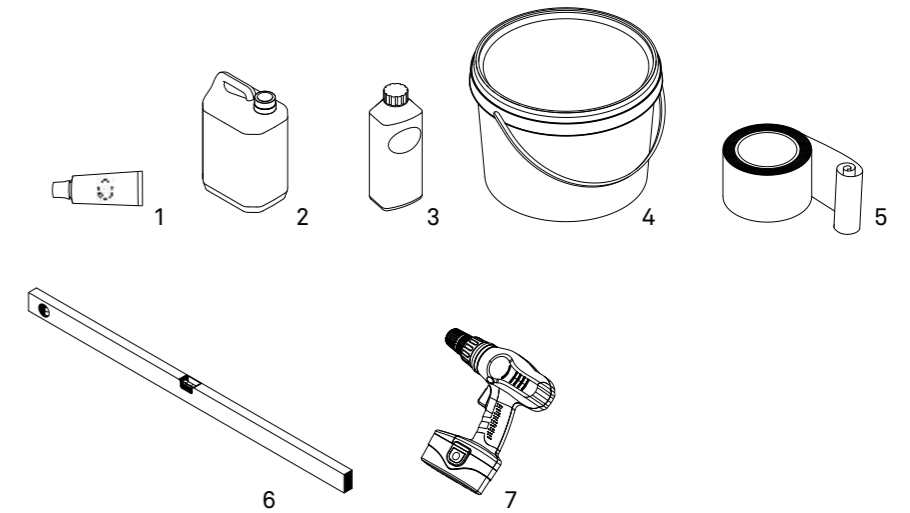
Koupeno samostatně:

- F Odtoková koma
- G Plastový profil (2801.0238)

UK

Overview of materials and tools used in this guide (not included)

- 1 Silicone
- 2 Concrete primer
- 3 Cleaning agent
- 4 Waterproof tanking membrane
- 5 Reinforcement Tanking tape
- 6 Spirit level
- 7 Cordless combi/drill



DK

Oversigt over materialer og værktøj der bruges i denne vejledning (følger ikke med produktet)

- 1 Glidemiddel (Silikone)
- 2 Beton-grunder (Primer)
- 3 Rensemiddel
- 4 Vådruksmembran
- 5 Armeringsbånd
- 6 Vaterpas
- 7 Skrue/boremaskine

SE

Följande symboler på material och verktyg används i denna monteringsanvisning (följer ej med produkten)

- 1 Smörjmedel
- 2 Primer
- 3 Avfettningemedel (ex. T-sprit)
- 4 Tätskikt (i detta exempel används ett rollat tätskikt)
- 5 Tätskikt (i detta exempel används ett rollat tätskikt)
- 6 Vattenpass
- 7 Skruvdragare

NO

Oversikt over materialer og verktøy som brukes i denne veiledningen (medfølger ikke)

- 1 Silikonspray
- 2 Betongprimer
- 3 Rengjøringsmiddel
- 4 Smøremembran
- 5 Armeringstape
- 6 Vater
- 7 Trådløs drill

FI

Yleiskatsaus tässä ohjeessa käytettyistä materiaaleista ja työkaluista (ei sisälly toimitukseen)

- 1 Silikonisuihke
- 2 Primer
- 3 Puhdistusaine (sprii tmv)
- 4 Siveltävä vedeneriste
- 5 Vahvikenauha
- 6 Vesivaaka
- 7 Ruuvinväännin

DE

Übersicht über die Materialien und Werkzeuge, die in dieser Anleitung genannt werden (nicht im Lieferumfang enthalten)

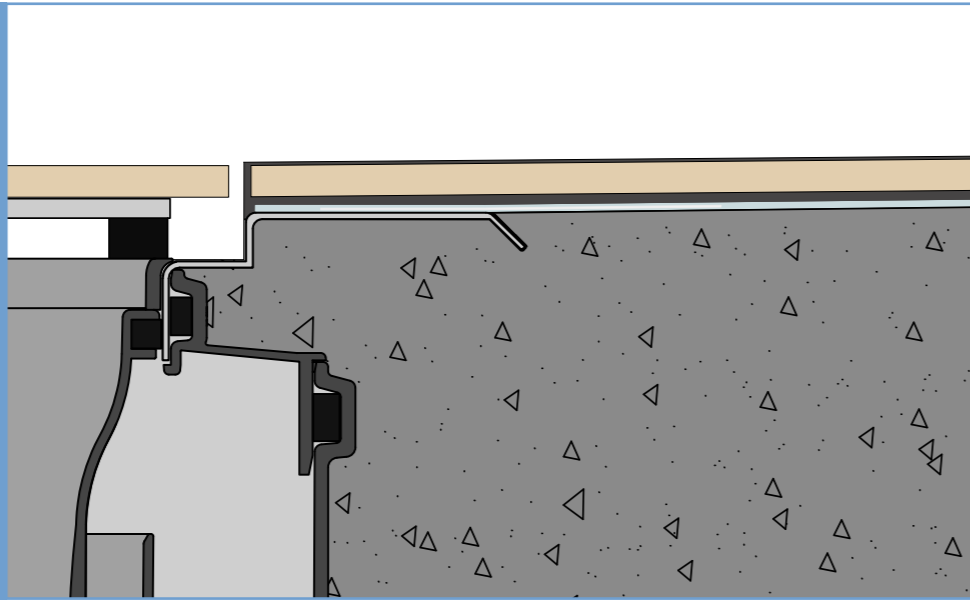
- 1 Silikon spray
- 2 Betongrundierung
- 3 Reinigungsmittel
- 4 Wasserdichte Tankmembran
- 5 Verstärkungsband für den Tank
- 6 Wasserwaage
- 7 Akku-Kombi Bohrer

CZ

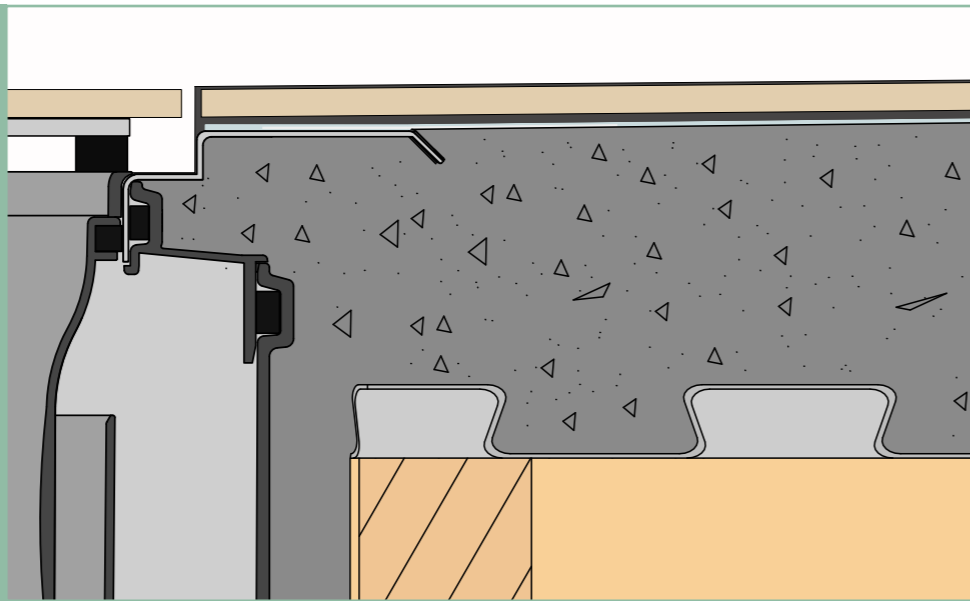
Přehled materiálů a nástrojů použitých v této příručce (nejdou součástí dodávky)

- 1 Silikonový sprej
- 2 Penetrace na beton
- 3 Čisticí prostředek
- 4 Hydroizolační stěrka
- 5 Armovací páska
- 6 Vodováha
- 7 Příklepová aku vrtačka

- DK** Konstruktion med beton
- FI** Betonirakenne
- SE** Konstruktion med betongbjälklag
- DE** Konstruktion mit beton
- NO** Konstruksjon med betong
- CZ** Konstrukce s beton
- UK** Construction with concrete



- DK** Konstruktion med trapezplade
- FI** Liittolevyrakenne
- SE** Konstruktion med Lewis/Laxstjartplåtar
- DE** Konstruktion mit trapezplatte
- NO** Konstruksjon med trapesplate
- CZ** Konstrukce s trapézovým plechem
- UK** Construction with trapezoidal sheet



- DK** Træbjælkelag med spartellag
- FI** Puukoolaus ja tasoitekerros
- SE** Träbjälklag med avjämningsmassa
- DE** Holzbalkenanlage mit Spachtelschicht
- NO** Trebjelkelag med sparkel
- CZ** Dřevěné nosníky s litým betonovým potěrem
- UK** Wooden floor joists with poured floor

