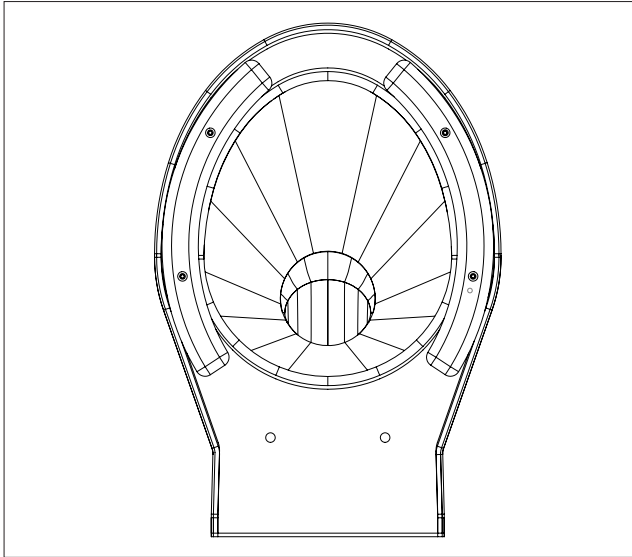


Monteringsanvisning Sittribbor



SE

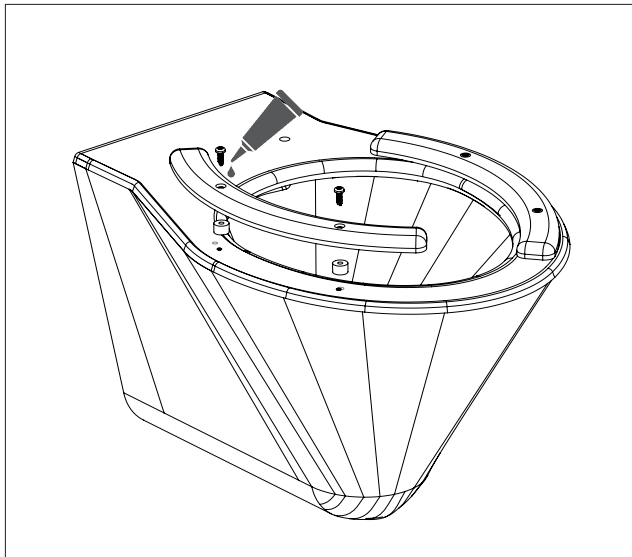
1. Placera sittribborna symmetriskt
2. Märk ut hålen med körnslag
3. Borra 4,2mm och gänga M5
Obersvera! Borra max 10mm djupt

EN

1. Place the seat pads symmetrically
2. Mark the holes with a punch mark
3. Drill 4,2mm and thread M5
Note! Drill max 10mm deep

DE

1. Sitzbacke symmetrisch legen
2. Löcher mit Körner markieren
3. 4,2mm Bohren und M5 Gewinde
Achtung! Max 10mm tief Bohren



SV

4. Applicera tätningsmedel på skruvgängorna
5. Montera sittribborna

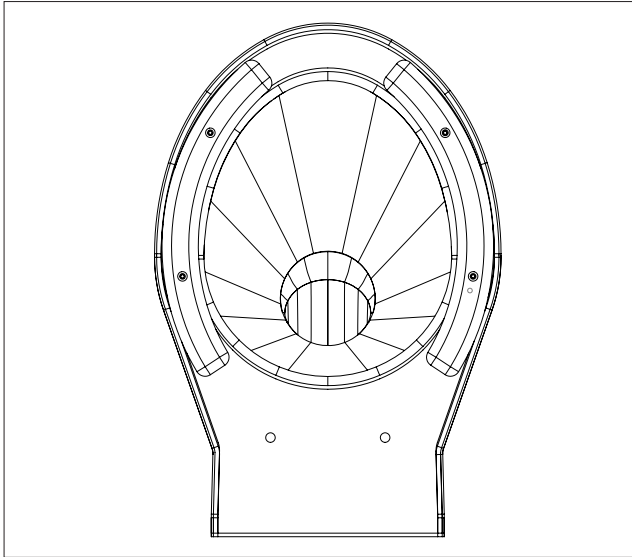
EN

4. Apply sealant on screw threads
5. Mount the seat pads

DE

4. Dichtmittel am Gewinde
5. Sitzbacke montieren

Installation instructions Seat pads



NO

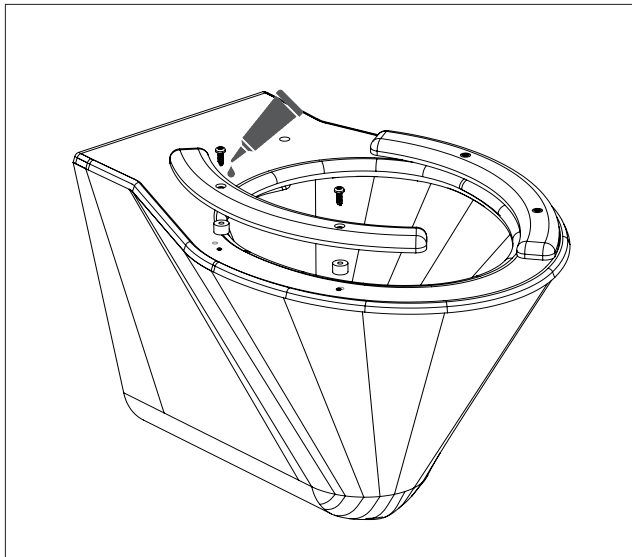
1. Plasser sitteribbene symmetrisk
2. Marker hullene med et kjørnslag
3. Borr 4,2mm og M5-gjengetapp
Merk! Borr max 10mm dybt

DK

1. Anbring sæderibber symmetrisk
2. Afmærk huller med en kørner
3. Bor 4,2mm hul og gevind M5
Bemærk! Bor max. 10mm dybt

FI

1. Aseta istuinrenkaat symmetrisesti paikoilleen
2. Merkitse reikien paikat
3. Poran terä 4,2mm ja ruuvi M5
Poraa max 10 mm syvyyteen



NO

4. Påfør tetningsmiddel på skruene
5. Monter sitteribbene

DK

4. Påfør tætningsmiddel på skruer
5. Monter sæderibberne

FI

4. Tiivistä ruuvien kannat
5. Asenna istuinrenkaat