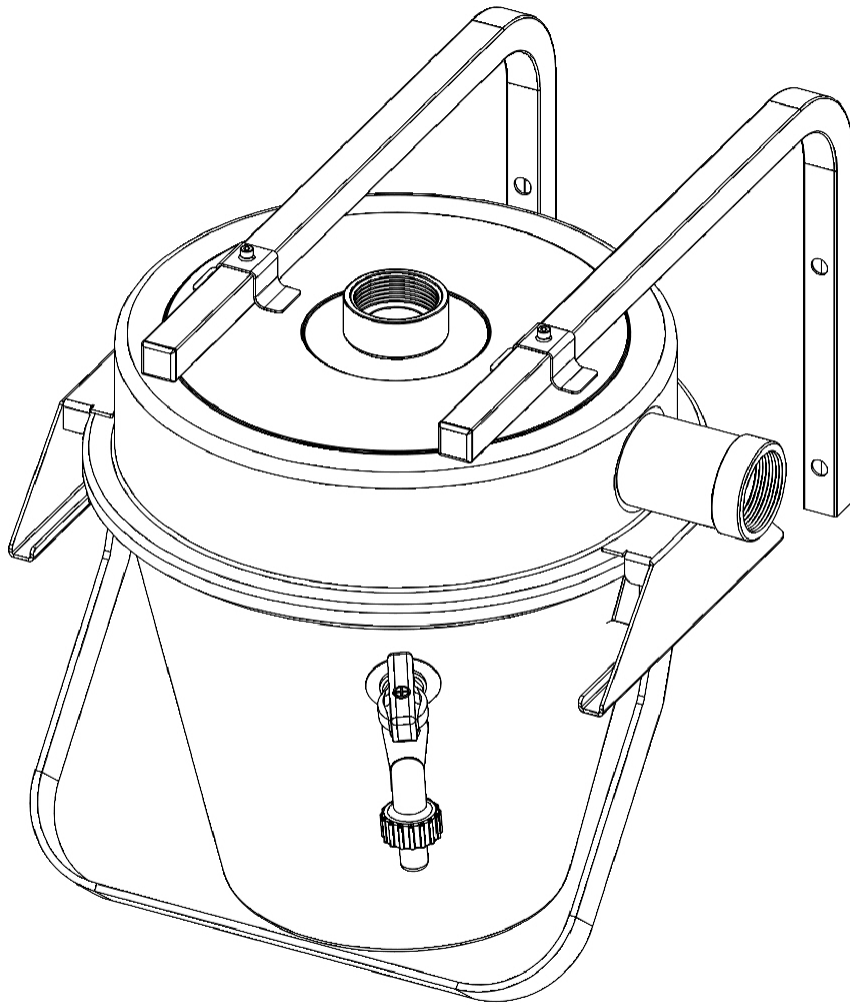


Made in
Sweden

PURUS

V 55



SE

Vi gratulerar till ditt köp av en rostfri Purus-produkt. Följ denna anvisning för att produkten ska behålla sin ursprungliga kvalitet.

Gipsavskiljaren används för att avskilja gips eller lera. Detta material hindras från att spol­as ut i avloppet utan samlas i spannen.

Tömning

Tömningsintervaller bestäms av hur ofta gipsavskiljaren är i bruk och det är individuellt på varje arbetsplats.

Vi rekommenderar att man tömmer spannen när den är fylld till 1/3. Vid tömning så öppnas kranen på framsidan och överdelen tömms då på vatten. Kranen kan du stänga igen när vattnet har slutat att rinna.

Spannen frigörs genom att lyfta hantagen uppåt, då kommer spannen att sjunka ca 20 mm.

Dra sen spannen mot dig och använd hantaget som bärhantag. Tänk på att spannen kan väga ganska mycket, även om den inte ser full ut.

Återmontering

Den tömda spannen hängs upp på skenor och förs sen in mot stoppen som är i bakkant. Det är viktigt att den går emot stoppen på båda sidorna. Hantaget fälls ned till det tar emot. Spannen lyfts upp och tätar med locket.

Nu är gipsavskiljaren klar att ta i bruk igen!

OBS!

Tänk på miljön och töm endast spannen på anvisad plats.

NO

Gratulerer med anskaffelsen av et rustfritt Purus-produkt. Følg denne anvisningen for å sikre at produktet beholder sin opprinnelige kvalitet.

Gipsutskilleren brukes til å skille ut gips eller leire. Den hindrer at dette materialet renner ut i avløpet, og samler det opp i spannet.

Tømming

Tømmingsintervallene avhenger av hvor ofte gipsutskilleren er i bruk, og det er individuelt på hver arbeidsplass.

Vi anbefaler å tømme spannet når det er 1/3 fullt. Ved tömning åpnes kranen på forsiden, og overdelen tømmes for vann. Du kan stenge kranen igjen når vannet har sluttet å renne.

Spannet løsnes ved at håndtaket løftes opp. Da synker spannet ca. 20 mm.

Dra deretter spannet mot deg, og bruk håndtaket som bærehåndtak. Vær oppmerksom på at spannet kan være ganske tungt selv om det ikke ser fullt ut.

Montere igjen

Det tømte spannet henges opp på skinnene, og føres deretter inn mot stopperen i bakkant. Det er viktig at det berører stopperne på begge sider. Håndtaket felles ned til det møter motstand. Spannet løftes opp og tetter med lokket.

Nå er gipsutskilleren klar til bruk igjen.

OBS!

Tenk på miljøet. Tøm spannet bare på anvist sted.

EN

Congratulations on your purchase of a Purus stainless steel product. Please follow these instructions to ensure the product remains in its original condition.

This plaster separator is used to separate plaster or clay from the water and prevent it being flushed down the sewage outlet. Instead the material is collected in the bucket.

Drain

The emptying of the plaster separator is determined by how often it is used.

We recommend emptying the bucket when it is filled to 1/3 of its capacity. When emptying, open the tap at the front and drain the water, then close the tap when the water has stopped running.

The bucket is released by lifting the handles upwards. The lid will remain attached to the wall and the bucket will drop about 20 mm.

Slide the bucket towards you and use the handle to carry it. Keep in mind that the bucket can be quite heavy. Empty the material from the bucket.

Reassembly

The empty bucket is hung back onto the rails and then slides towards the wall. It is important that the runners touch the stops at the end of the rails. The handle is then folded down in order to secure it, the bucket is lifted up and sealed with the lid.

Now the plaster separator is ready to be used again!

Note!

Think of the environment and empty the bucket at the designated place.

DK

Tillykke med dit køb af et rustfrit Purus-produkt. Følg denne anvisning for at sikre, at produktet bevarer sin oprindelige kvalitet.

Gipsudskilleren anvendes til at udskille gips eller ler. Disse materialer forhindres i at blive skyllet ud i afløbet og opsamlas i stedet i spanden.

Tømming

Tømmingsfrekvensen afhænger af, hvor ofte gipsudskilleren er i brug, og det varierer fra anvendelsesstedet til anvendelsesstedet.

Vi anbefaler, at spanden tømmes, når den er fyldt op til 1/3. Ved tömning åbnes der for hanen på forsiden, og overdelen tømmes dermed for vand. Du kan lukke for hanen igen, når vandet er stoppet med at løbe.

Spanden løsnes ved at løfte håndtaget opad. Det får spanden til at synke ca. 20 mm.

Træk derefter spanden ind mod dig selv, og brug håndtaget til at bære den. Bemærk, at spanden kan være ret tung, selvom den måske ikke ser ud til at være fuld.

Genmontering

Den tømte spand hænges op på skinnerne og føres derefter ind mod stoppet på bagkanten. Det er vigtigt, at spanden går imod stoppet på begge sider. Håndtaget slås ned igen. Spanden løftes op og slutter tæt med låget.

Nu er gipsudskilleren klar til brug igen!

OBS!

Pas på miljøet, og tøm kun spanden på dertil anviste steder.

DE

Wir gratulieren Ihnen zum Kauf eines Purus-Produkts aus Edelstahl. Bitte befolgen Sie die nachfolgenden Anweisungen, um die ursprüngliche Qualität des Produkts zu erhalten. Der Gipsabscheider wird dazu verwendet, um Gips oder Lehm abzuschneiden. Damit wird verhindert, dass diese Materialien in den Abfluss gelangen. Stattdessen werden sie im Behälter gesammelt.

Entleerung

Die Entleerungsintervalle ergeben sich aus der Häufigkeit der Nutzung des Gipsabscheiders und variieren je nach Arbeitsplatz.

Wir empfehlen, den Behälter zu entleeren, wenn er zu 1/3 gefüllt ist. Bei der Entleerung wird der Hahn an der Vorderseite geöffnet und das Wasser im Oberteil abgelassen. Wenn kein Wasser mehr herausrinnt, können Sie den Hahn wieder schließen.

Der Behälter wird herausgenommen, indem der Handgriff nach oben gehoben wird. Der Behälter senkt sich dadurch ca. 20 cm ab.

Drehen Sie den Behälter zu sich hin und verwenden Sie den Handgriff als Tragegriff. Denken Sie daran, dass der Behälter ziemlich schwer sein kann, auch wenn er nicht vollständig gefüllt ist.

Wiederanbringen

Der entleerte Behälter wird in die Schienen eingehängt und ganz nach hinten zum Anschlag geschoben. Es ist wichtig, dass er auf beiden Seiten ganz nach hinten geschoben wird. Der Handgriff wird heruntergedrückt, bis ein Widerstand zu spüren ist. Der Behälter wird dann angehoben und mit dem Deckel verschlossen. Der Gipsabscheider ist jetzt wieder betriebsbereit!

Achtung!

Denken Sie an die Umwelt und entleeren Sie den Behälter ausschließlich an den hierfür vorgesehenen Orten.

FI

Onnittelumme ruostumattomasta teräksestä valmistetun Purus-tuotteen valinnasta. Noudata näitä ohjeita, jotta tuote säilyttää alkuperäisen laatu­nsa.

Kipsinerottajaa käytetään kipsin tai saven erottamiseen. Tätä materiaalia estetään huuhtoutumasta viemäriin. Sen sijaan se kerätään astiaan.

Tyhjennys

Tyhjennysväli määräytyy sen mukaan, kuinka usein kipsinerottajaa käytetään.

Suosittelemme astian tyhjentämistä, kun 1/3 tilavuudesta on täytynyt. Tyhjennettäessä avataan etupuolen hana ja ylösa tyhjennetään vedestä. Hanan voi sulkea, kun vesi on lakannut valumasta.

Astia irrotetaan nostamalla kahvaa ylöspäin, jolloin astia laskeutuu noin 20 alaspäin.

Vedä sen jälkeen astiaa itseäsi kohden ja käytä kahvaa kantokahvana. Ota huomioon, että astia voi olla melko painava, vaikka se ei näyttäisi täydeltä.

Uudelleen asentaminen

Tyhjennetty astia asetetaan kisko­jen varaan ja viedään sitten takareunan stopparia vasten. On tärkeää, että se koskettaa stopparia molemmilla sivuilla. Kahvaa lasketaan alas, kunnes se ottaa vastaan. Astia nousee tiiviisti kantta vasten.

Kipsinerottaja on jälleen valmis käytettäväksi!

Huom!

Ajatte­le ympäristöä ja tyhjennä astia vain siihen varatuille paikoille.