

Monteringsanvisning Väggbricka 60-40

För dold rördragning avsedd för 12/15 kopparrör

C900280

Väggbricka 60-40 möjliggör att få ett centrumavstånd mellan rören på den synliga sidan i badrummet på 40 cc och ändå ha ett centrumavstånd på 60 cc vid rör genomföringarna.

Produktnummer

850 51 42



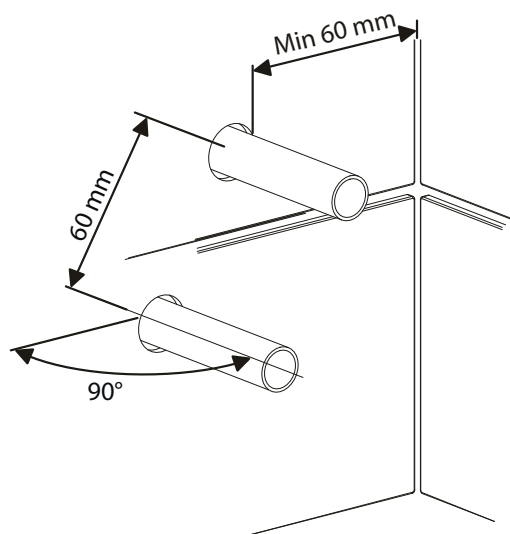
Förutsättningar för installation

- Installationen görs enligt branschreglerna Säker Vatteninstallation.
- Gör en kortling mellan 2 regler eller motsvarande eftersom skruvfästningen ska göras i massiv konstruktion (betong, regler) eller Säker vatten vägg.
- Mediarör fixeras i väggen så att rörelse inte kan uppstå mellan rör och väggskiva eller motsvarande när tätskiktet är monterat.
- Mediarörens ska vara monterade vinkelrätt mot vägg och sticka ut minst 60 mm.
- Prisolrör skalas och kapas 6-9 mm utvändigt från vägg.
- Provtryckning: Kan göras till ett kontrolltryck av 1,43 x beräkningstrycket, d.v.s. normalt 14,3 bar (PN 10) för tappvattensystem.

Observera

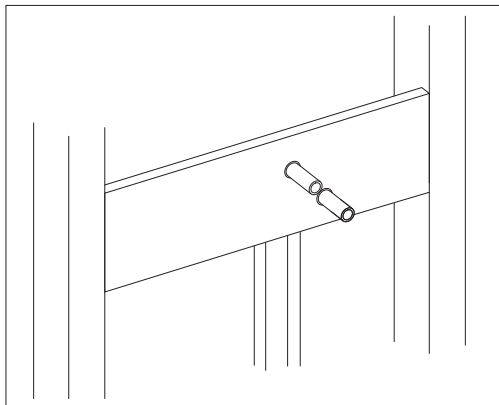
- Används för tappvatten
- Max 1,0 Mpa (10 bar)
- Max provningstryck 1,6 Mbar (16 bar)
- Max kontinuerlig arbetstemperatur 70°
- Max momentan arbetstemperatur 95°C
- Tillverkningen har skett i enlighet med typgodkännandebrev nr:C900280

! LÄS IGENOM HELA MONTERINGSANVISNINGEN INNAN INSTALLATIONEN PÅBÖRJAS!



Avsett för

- CU-rör enligt SS EN-ISO 1057 SS EN-ISO 13349
- Stödhylsa ska användas
- **Förpackningen innehåller kopplingsatser för både 12 och 15 kopparrör. Använd avsedd kopplingsats för ditt montage.**



Kopparrör monterade i kortling. Borrmall har använts för att borra rätt.

Väggbricka 60-40 möjliggör att få ett centrumavstånd mellan rören på den synliga sidan av badrummet på 40 cc och ändå ha ett centrumavstånd på 60 cc vid rörgenomföringarna.

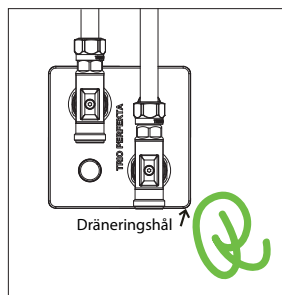
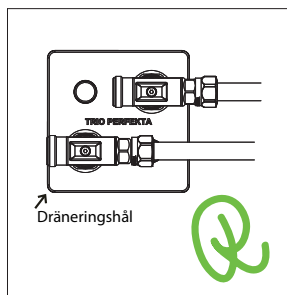
Två hål borras diagonalt i kortlingen för kopparrören. Borrmallen sist i monteringsanvisningen används för att få rätt avstånd. Eftersom brickan kan monteras i två riktningar beroende på om man vill ha rören på den synliga rören horisontella eller vertikala är det viktigt att man följer instruktionen för borrmallen.

Viktigt att komma ihåg, dräneringshålet i väggbrickan ska vara nedåt och rören på den synliga sidan ska alltid ha samma riktning som texten TRIO PERFEKTA på väggbrickan.

Exempel på korrekt och felaktigt montage

Rätt:

Rören följer texten.
Dräneringshålet är placerat i det nedre vänstra hörnet.

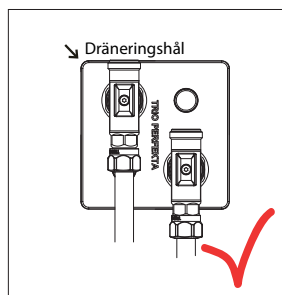
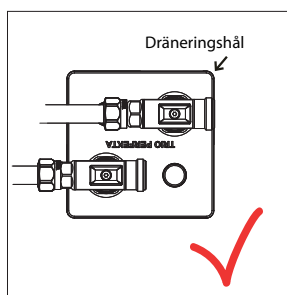


Rätt:

Rören följer texten.
Dräneringshålet är placerat nere i högra hörnet.

Fel:

Placera inte brickan med texten upp och ner, avståndet mellan rören kommer att vara 40 cc men monteraget blir ändå fel eftersom dräneringshålet hamnar i ovankant.

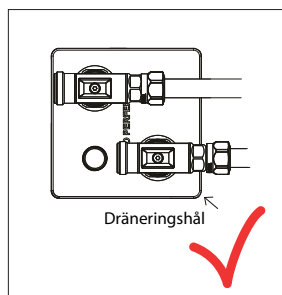
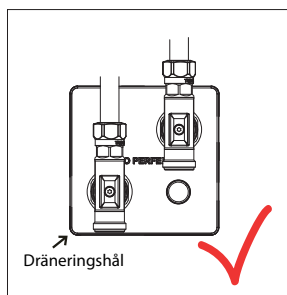


Fel:

Placera inte brickan så att texten läses uppifrån och ner, avståndet mellan rören kommer att vara 40 cc men monteraget blir ändå fel eftersom dräneringshålet hamnar i ovankant.

Fel:

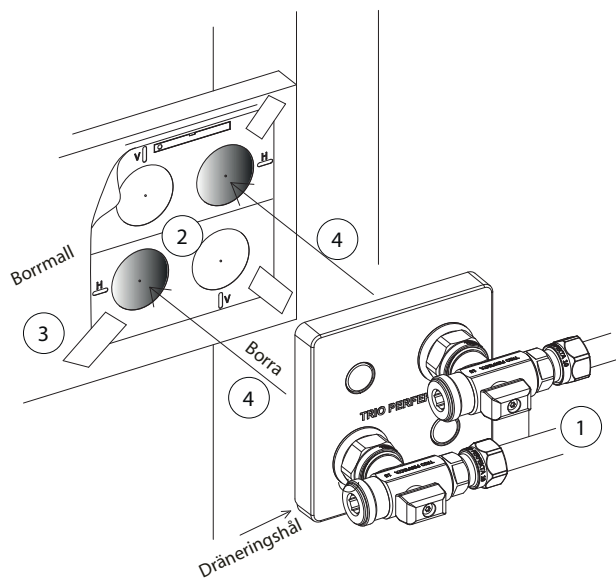
Dräneringshålet sitter rätt men monteraget blir fel eftersom rören inte följer textens riktning. När dom inte gör det blir det inte 40 cc mellan rören.



Fel:

Dräneringshålet sitter rätt men monteraget blir fel eftersom rören inte följer textens riktning. När dom inte gör det blir det inte 40 cc mellan rören.

Horisontellt montage av de synliga kromade kopparrören



1. Vill man få de synliga kopparrören horisontella på den synliga sidan i badrummet gör så här: Börja med att klippa ut bormmallen som finns på sista sidan i monteringsanvisningen.

2. Mät med vattenpass efter linjen mitt på mallen så att den är våg.

3. Tejpa fast mallen i de fyra hörnen.

4. Borra i de markerade hålen som är markerade med H som i "Horisontellt".

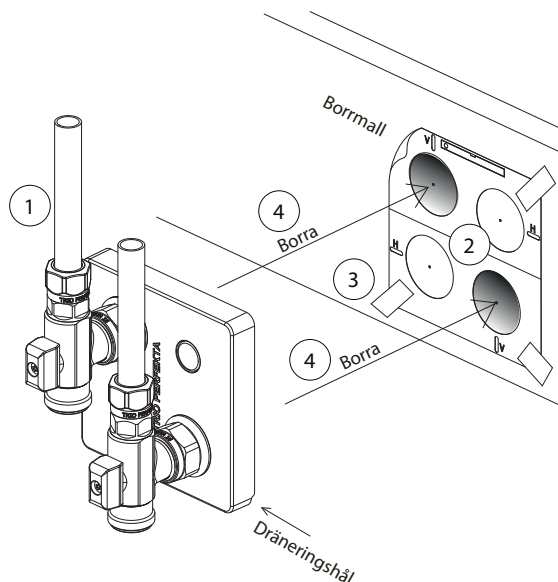


Hål för rör genomföring i byggnadsdel ska vara utfört med högst 2mm mellan byggnadsdel och rör, skyddsror, rör genomföringshylsa eller annan genomföringsdetalj.

Slutför montaget, följ rörleverantörens instruktion och färdigställ väggen enligt säkervatten.

5. Montera sedan vägbrickan med tillhörande kopplingar se sid: 4

Vertikalt montage av de synliga kromade kopparrören



1. Vill man få de synliga kopparrören vertikala på den synliga sidan i badrummet gör så här: Börja med att klippa ut bormmallen som finns på sista sidan i monteringsanvisningen.

2. Mät med vattenpass efter linjen mitt på mallen så att den är våg.

3. Tejpa fast mallen i de fyra hörnen.

4. Borra i de markerade hålen som är markerade med V som i "Vertikalt".



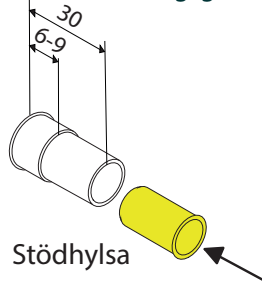
Hål för rör genomföring i byggnadsdel ska vara utfört med högst 2mm mellan byggnadsdel och rör, skyddsror, rör genomföringshylsa eller annan genomföringsdetalj.

Slutför montaget, följ rörleverantörens instruktion och färdigställ väggen enligt säkervatten.

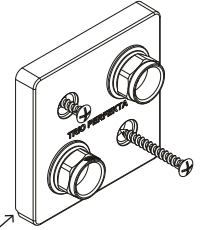
5. Montera sedan vägbrickan med tillhörande kopplingar se sid: 4

Montering av väggbricka för 12/15 Kopparrör

Prisolrör skalas och plasten kapas 6-9 mm utvändigt från vägg. Kopparrören kapas 30 mm från vägg. Putsa av grader efter kapning. Kontrollera att rören är fria från längsgående repor. Montera stödhylsa i mjuka och halvhårda kopparrör.



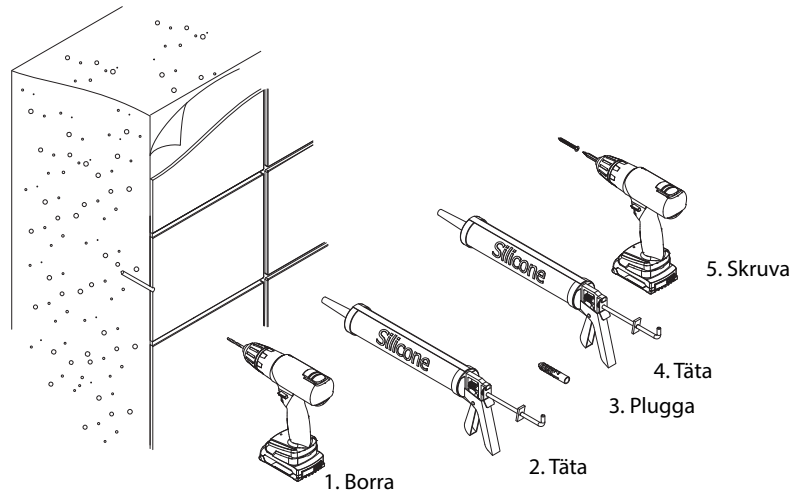
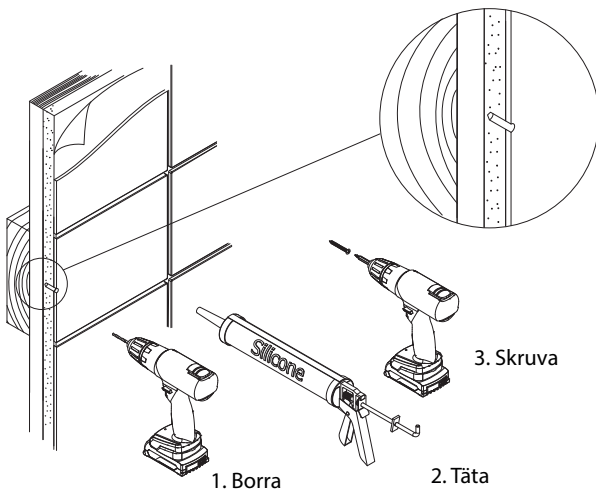
Skruva fast brickan i väggen, enligt bildinstruktion nedan. Var uppmärksam på att väggbrickan monteras med dräneringshål nedåt. Täta förskruvningarna med silikon.



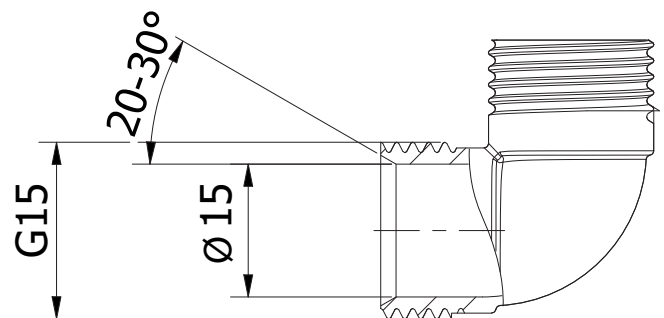
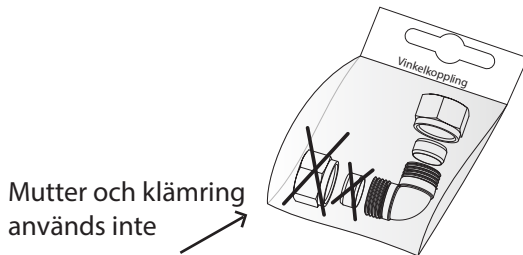
Dräneringshål nedåt.

Infästning i skivvägg med träreglar och kortling | Infästning i massiv vägg

Mer information hittar du på www.sakervatten.se



Väggbrickan passar till ALLA nipplar, T-kopplingar, vinklar och kulventiler med utvändig G15-gänga, invändig Ø15mm och en konvinkel mellan 20-30°.
Kopplingarnas medföljande klämringar och muttrar ska inte användas, utan använd väggbrickans medföljande klämringar.



Montering av väggbricka för 12/15 Kopparrör

**12 Kopparrör**

Smörj förminskningshylsan med locherpasta, se bild. Trä på förminskningshylsan på röret tills den bottnar. Skruva i koppling för hand så långt det går. Efterdra med fast nyckel i storlek 24 minst 1 varv till låsning erhålls. (Förminskningshylsan kommer att klicka till när den brister.)

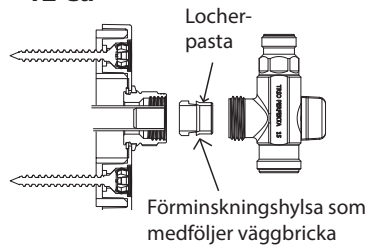
Motverka spänningskorrosion, genom att lossa koppling och dra därefter åt igen.

Gör tryck- och täthetskontroll enligt branschregler Säker Vatteninstallation.

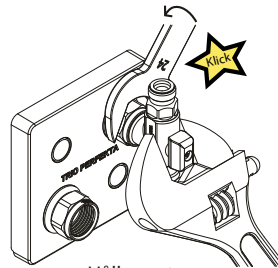
Dokumentera.

(För 10 mm kopparrör finns förminskning 15x10mm med RSKnr.193 43 36 som tillbehör. Monteras på samma sätt som 12 kopparrör.)

Exempel på koppling utan medföljande mutter

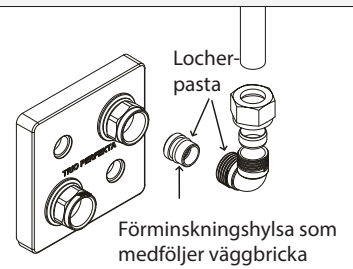
12 Cu

Vrid med fast nyckel 24

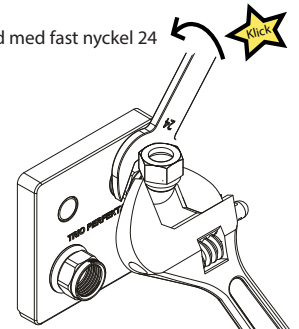


Håll emot

Exempel på koppling med medföljande mutter



Vrid med fast nyckel 24



Håll emot

**15 Kopparrör**

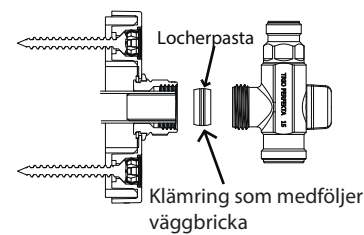
Smörj klämringen med locherpasta, se bild. Trä på klämringen på röret tills den bottnar. Skruva i koppling för hand så långt det går. Efterdra med fast nyckel i storlek 24 minst 1 varv till låsning erhålls.

Motverka spänningskorrosion, genom att lossa koppling och dra därefter åt igen.

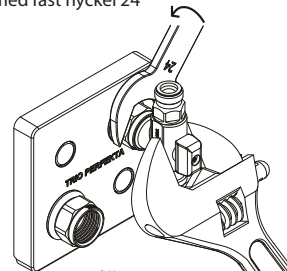
Gör tryck- och täthetskontroll enligt branschregler Säker Vatteninstallation.

Dokumentera.

Exempel på koppling utan medföljande mutter

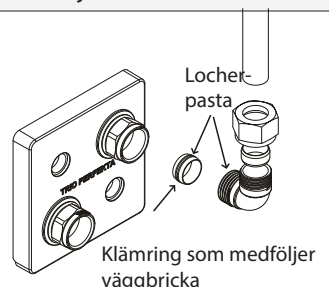
15 Cu

Vrid med fast nyckel 24

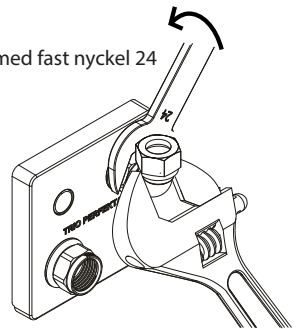


Håll emot

Exempel på koppling med medföljande mutter

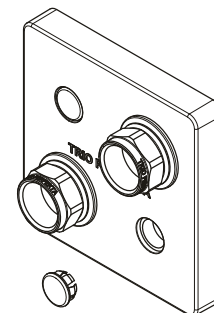


Vrid med fast nyckel 24



Håll emot

Tryck på täcklocken som döljer skruvskallarna.



Borrmall

1. Klipp ut bormallen. Skrivs mallen ut från internet, se till att verklig storlek är ikryssad i skrivarinställningarna innan du skriver ut. Kvadratens storlek ska vara 96x96 mm.
2. Tejpa fast bormallen på kortlingen. Se till så att bormallen hamnar i våg med hjälp av vattenpass. Mät längs den markerad linje på bormallen.
3. Borra! Hålet ska vara högst 2 mm mellan byggnadsdel och rör, skyddsror, rör genomföringshylsa eller annan genomföringsdel.

