

FDV-DOKUMENTASJON

Forvaltning, drift og vedlikehold

M - K - KU - A - AU sluk

Jotis plastsluk med rustfri stål klemring.



Versjon 1: Desember 2017-ultra design-4106

1. Innledning / Produktbeskrivelse

Joti plastsluk er boligsluk produsert i Polypropylene (PP). K, KU, A, AU og M-sluk er boligsluk for innfesting av faste og smørbare membraner med tykkelse min. 0,8 mm til 3,0 mm.

Leveres standard med vannlås av typen TYR og MINI (M-sluk 50).

BRUKSOMRÅDE:

Boligsluk for trebjelkelagsgulv og støpte gulv.

Merk

- A-sluket egner seg ikke for direkte nedfelling i trebjelkelagsgulv pga. anbringene.
- M-sluket lav 50 og 40 egner seg ikke for direkte nedfelling i trebjelkelagsgulv grunnet den lave høyden.
- M-sluket er kun egnet for dusjavløp pga. kapasiteten.

MATERIALE:

Slukpote og vannlås: Polypropylene (PP) som er sveisbart og kjemikaliebestandig.

Klemring: Rustfritt stål

Skruer: Rustfrie A2

De 19 modellene:

NRF nr.	Type	Utløp [Ø mm]	Utløp vinkel	Høyde [mm]	Kapasitet [l/sek]
340 13 89	M50 Lav	50	Side	59	0,5
340 13 91	M40 Lav	40	Side	59	-
340 13 93	M50 Høy	50	Side	80	0,5
340 13 94	M40 Høy	40	Side	80	-
GODKJENNINGER:					
340 14 97	K75 Lang	75	bunn	284	0,8
340 14 37	K75	75	bunn	201	0,8
340 13 39	K75	75	skrå 45°	170	0,8
340 14 41	K50	50	side	120	0,8
340 14 42	K75	75	side	120	0,8
340 14 43	KU75	75	bunn	201	0,8
340 14 45	KU75	75	skrå 45°	170	0,8
340 14 46	KU50	50	side	120	0,8
340 14 47	KU75	75	side	120	0,8
340 14 48	A75	75	bunn	240	0,8
340 14 51	A75	75	skrå 45°	200	0,8
340 14 52	A75	75	side	154	0,8
340 14 53	AU75	75	bunn	240	0,8
340 14 55	AU75	75	skrå 45°	200	0,8
340 14 56	AU75	75	side	154	0,8



KOMPONENTER:

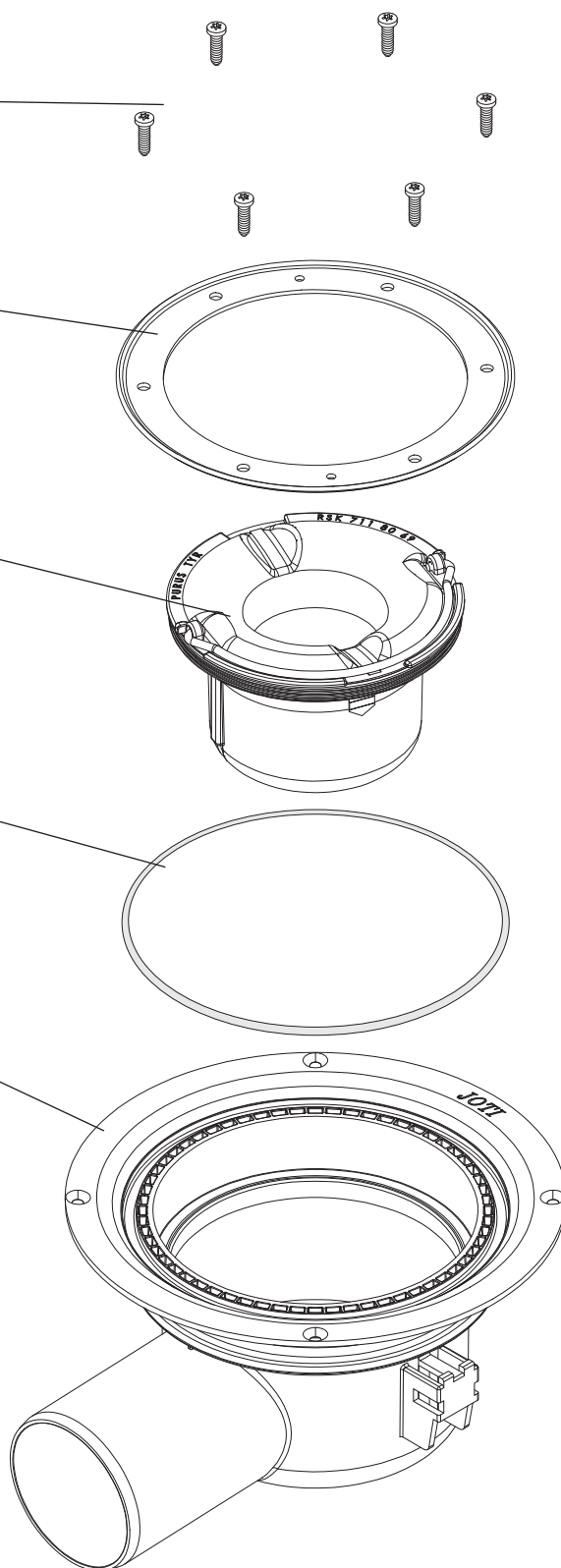
6 stk. skruer PT 5x16
NRF nr. 340 10 95

Rustfri stål klemring
NRF nr. 340 10 94

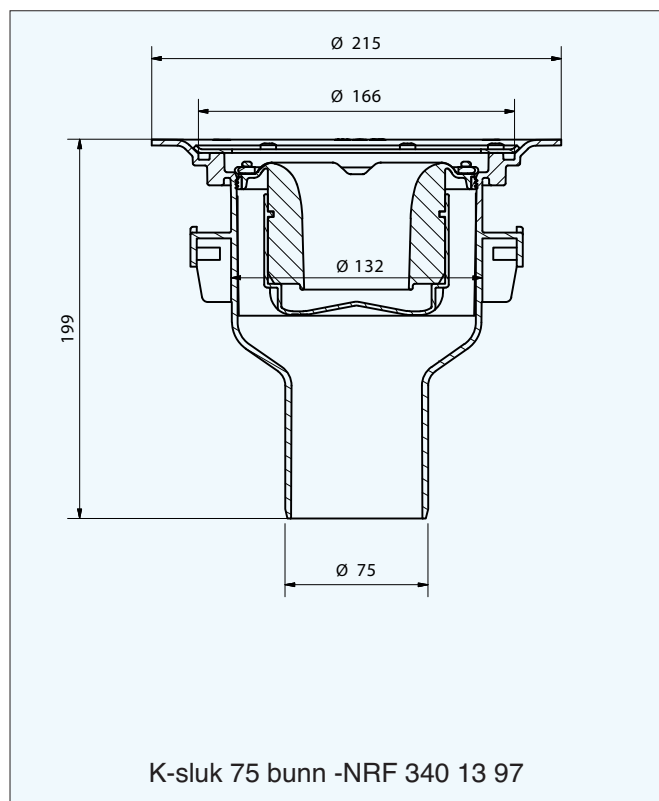
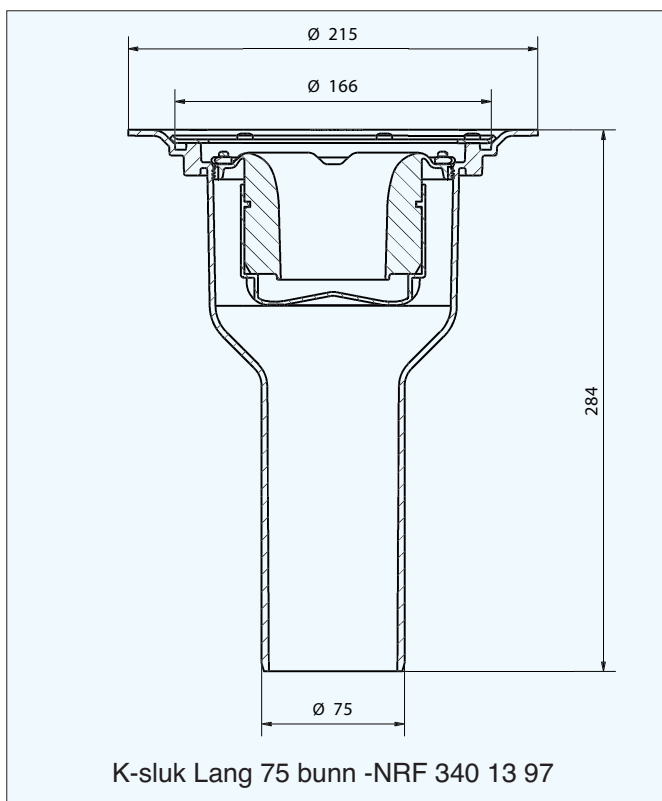
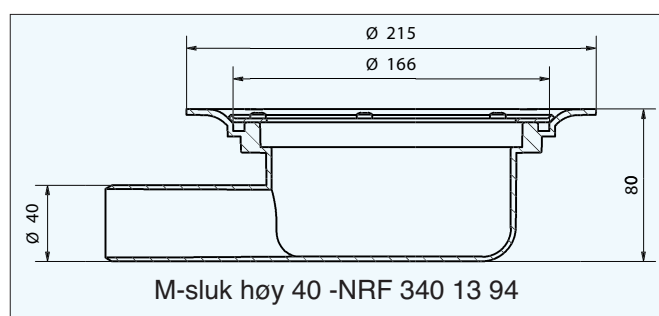
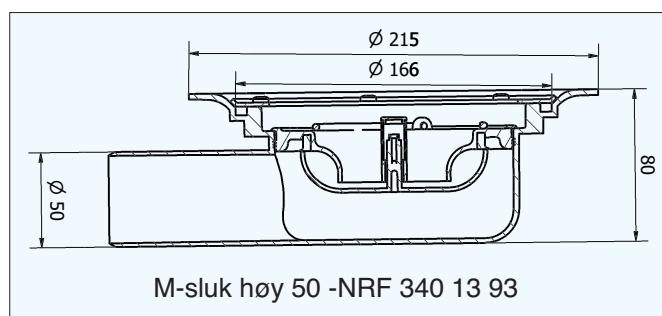
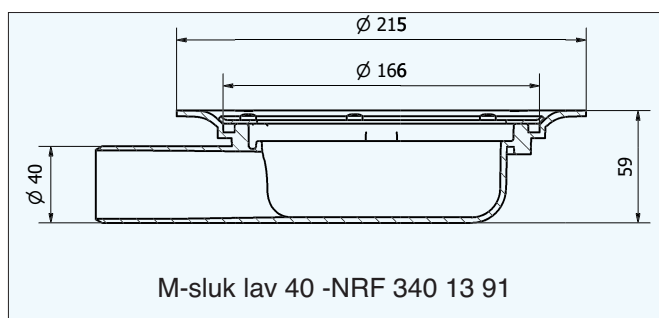
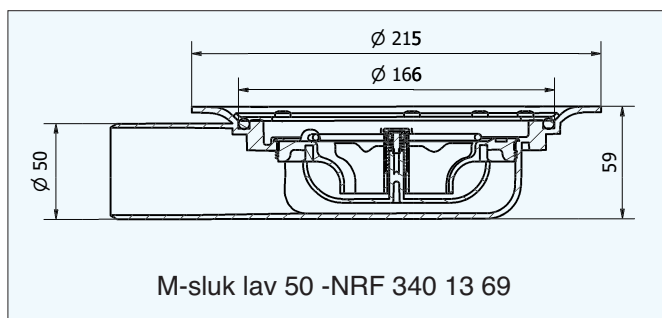
Vannlås
Tyr, NRF nr. 340 11 93
Mini, NRF nr. 340 11 92
Nood, NRF nr. 340 11 73

O-ring 5x150
NRF nr. 340 11 42

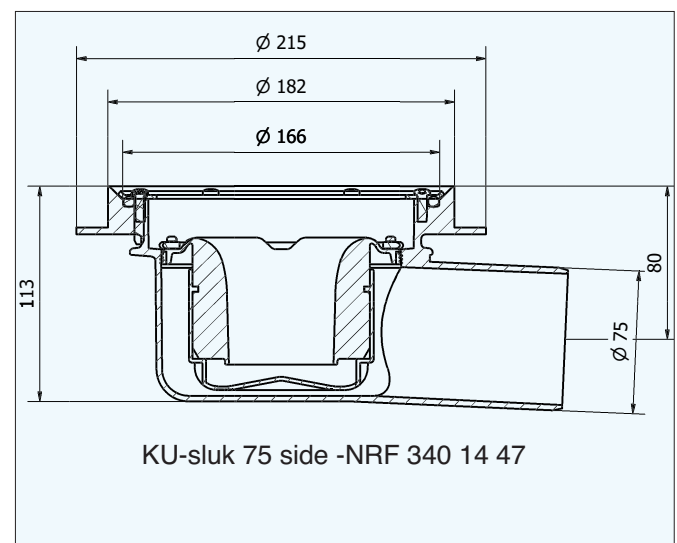
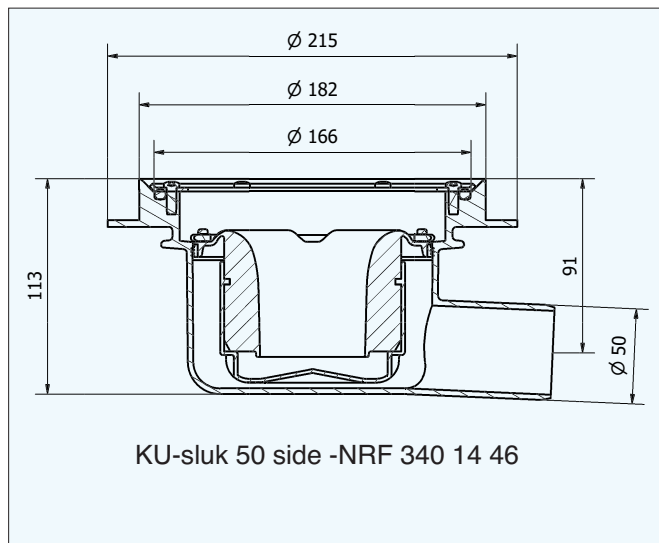
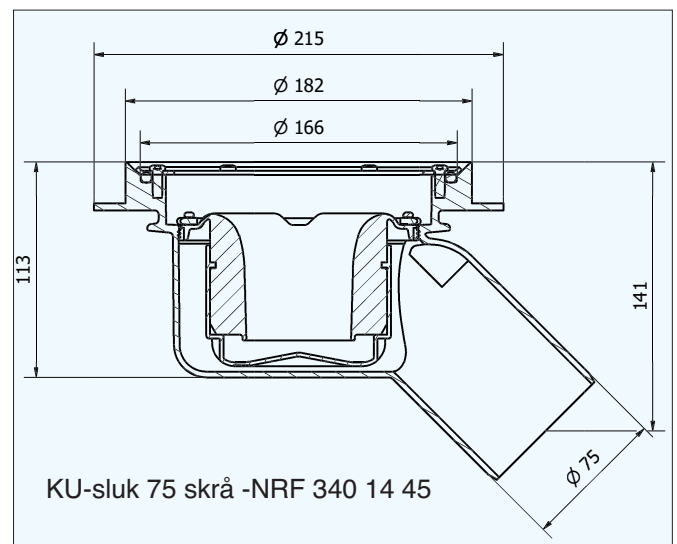
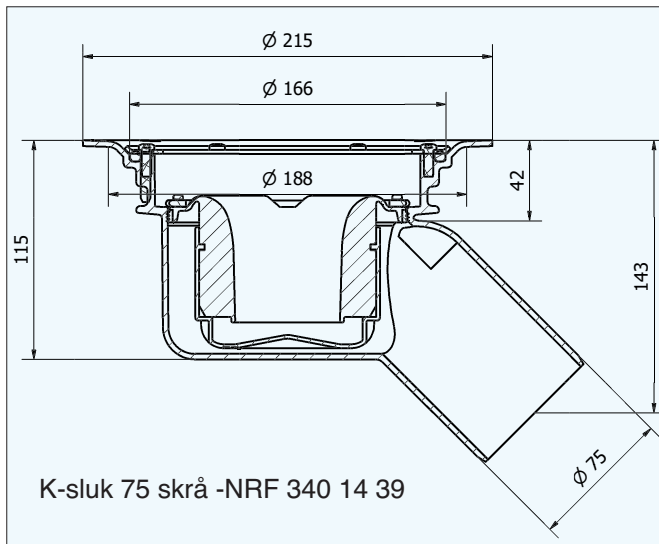
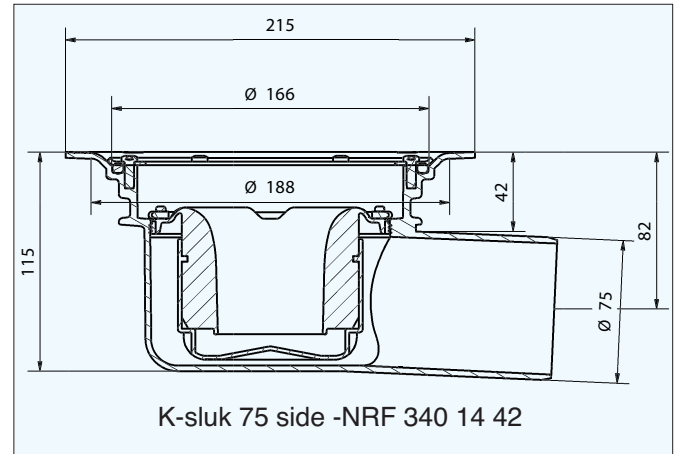
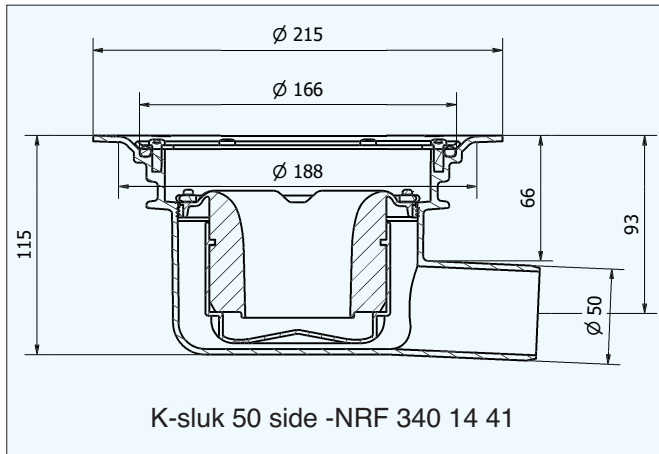
Slukpotte



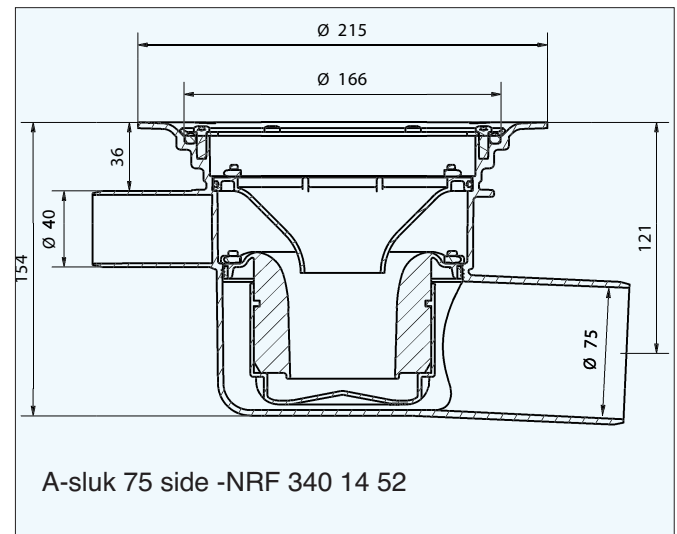
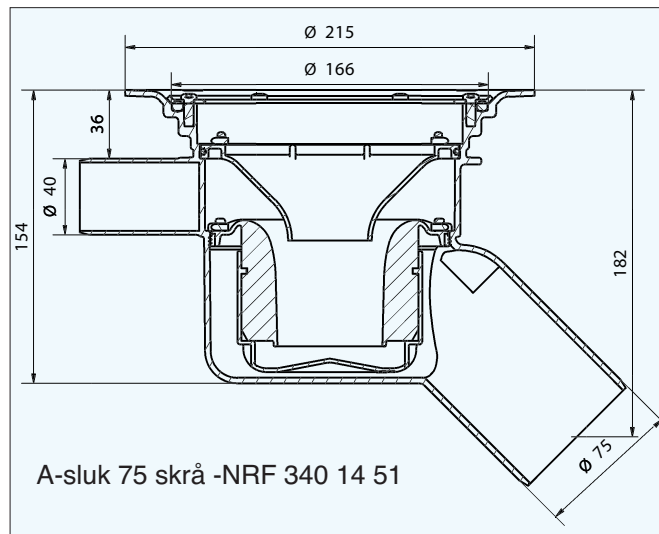
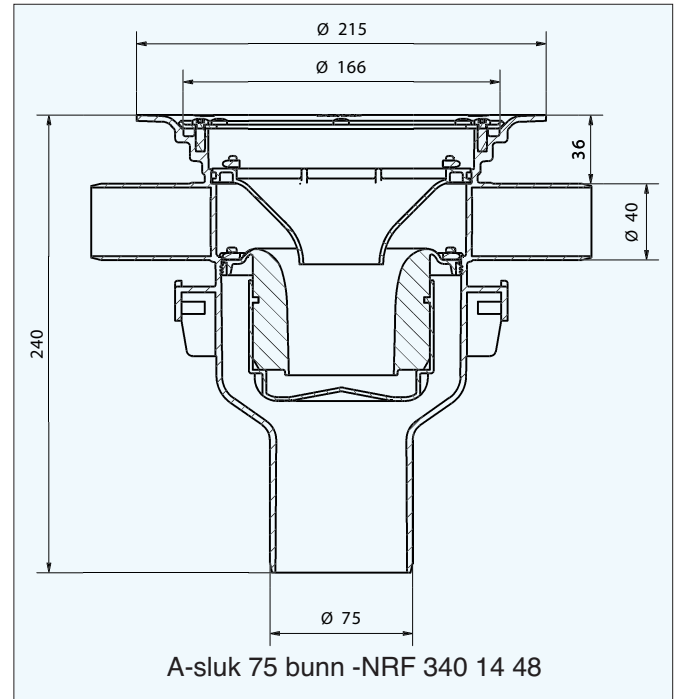
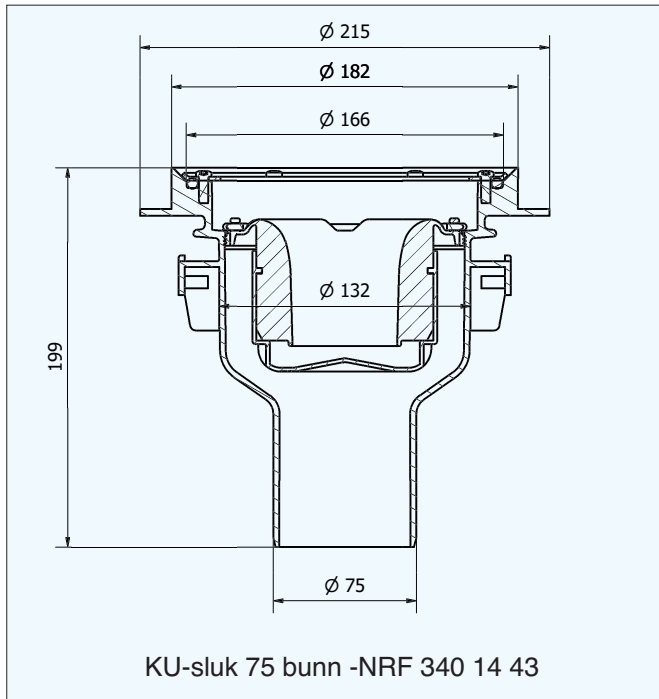
Måltegninger



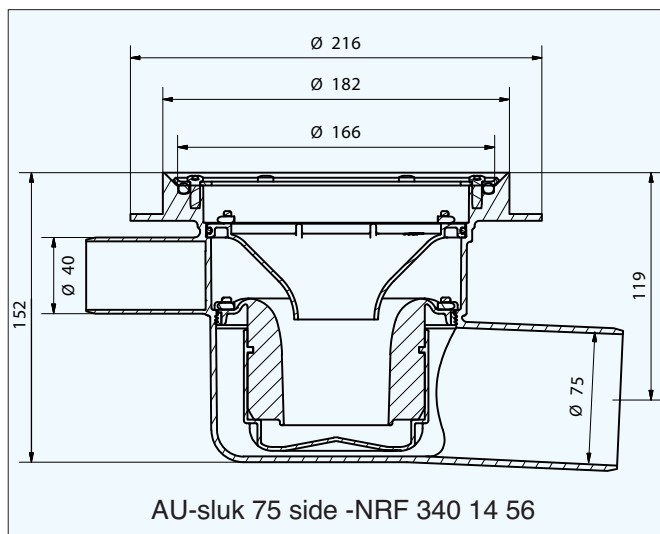
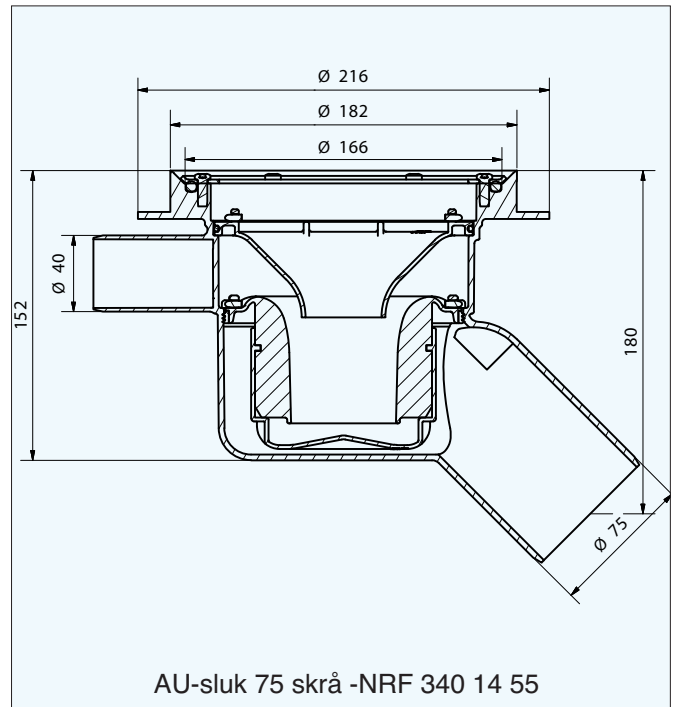
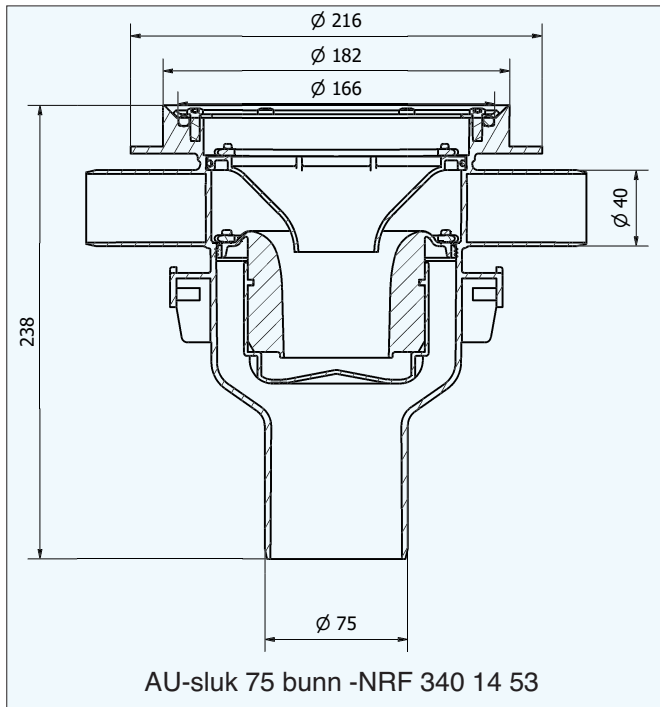
Måltegninger

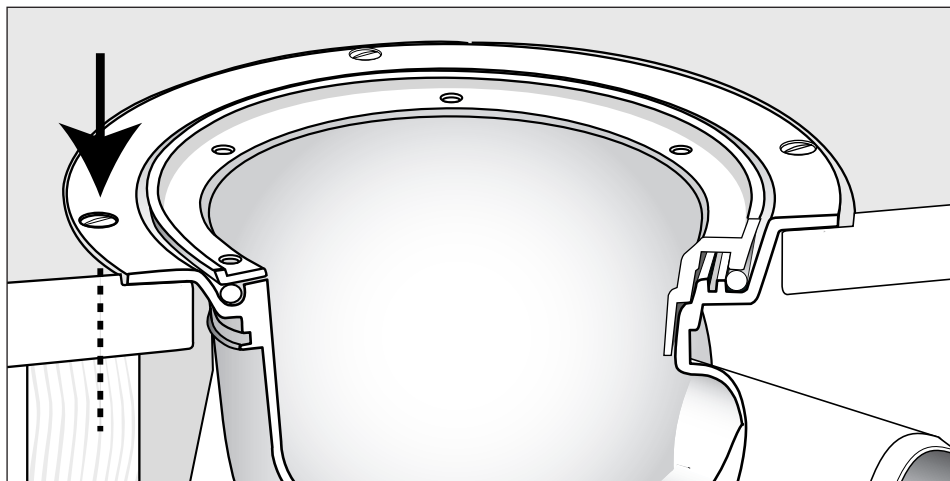


Måltegninger



Måltegninger





Monteringsanvisning følger med sluket ved levering eller kan lastes ned fra www.joti.no

FORHØYNINGER

NRF 340 14 57	FHP Forhøyning	13 mm
NRF 340 14 58	FHP Forhøyning	25 mm
NRF 340 14 59	FHP Forhøyning	37 mm

MONTERINGSPLATER

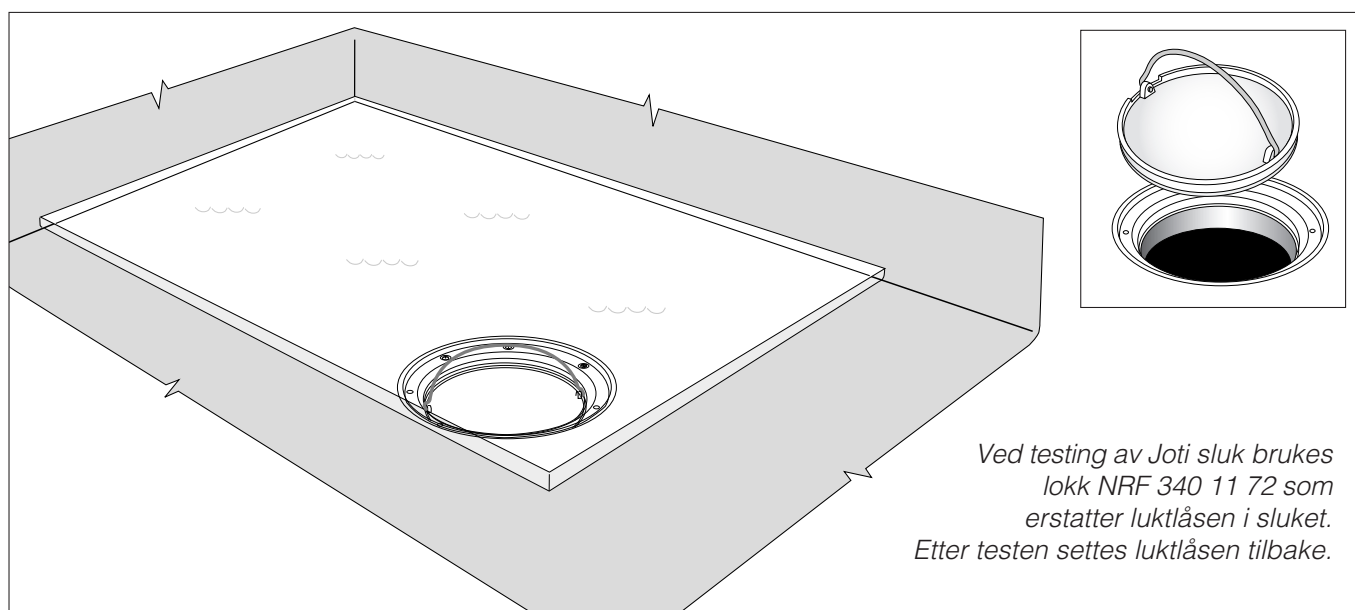
NRF 340 11 65	Monteringsplate Ø225
---------------	----------------------

VERKTØY

NRF 340 11 41	JOTI forsenkerfres
NRF 340 11 21	Støtteben (par)
NRF 340 11 74	JOTI innerlokk for tetthetstesting av membran

FUNKSJONSTEST/SLUTTKONTROLL

For å prøve tetthet til membran på gulv kan man bruke "vanntesten". Testen går ut på at man blokkerer sluket og fyller vann i det bassenget som membranen danner. Dersom det er mulig skal vannet stå minst 20 mm over slukristen i 12 timer, se illustrasjon!



Ved testing av Joti sluk brukes lokk NRF 340 11 72 som erstatter luktlåsen i sluket. Etter testen settes luktlåsen tilbake.

5. Driftsinstruks

FDV: Joti plastsluk

ARBEIDSTEMPERATUR:

Temp. område -30 - +95°C.

DRIFTSSTOPP:

Tett rist:

Fjern rist, rengjør og legg på plass.

Tett vannlås (luktstopp): Se Kap 6!

KVALIFIKASJONSKRAV TIL OPERATØR:

Monteres av godkjent rørleggerfirma.

Vedlikehold kan utføres av ukvalifisert personell som følger vedlikeholdsinstruks.

6. Vedlikeholdsinstruks

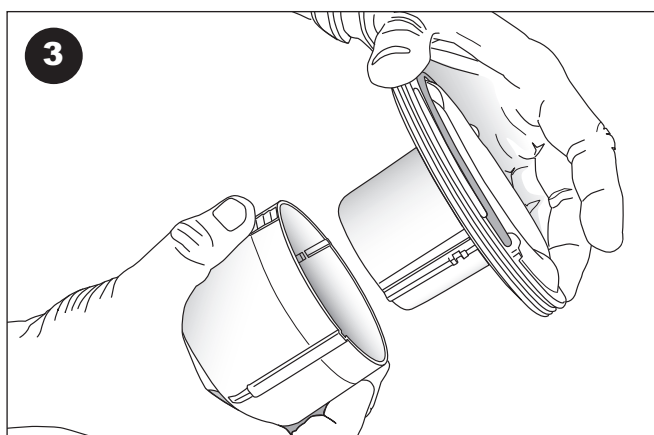
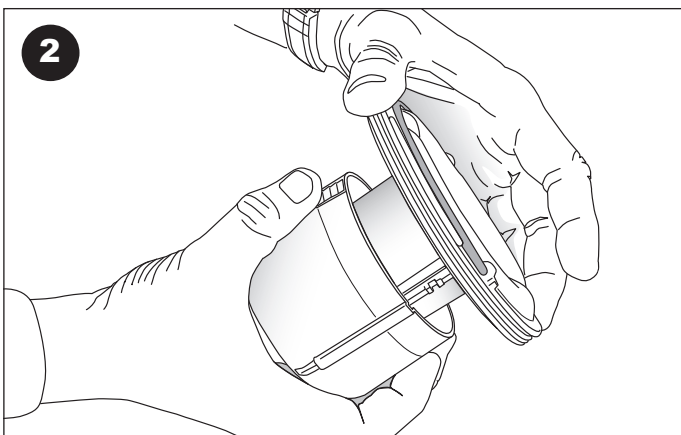
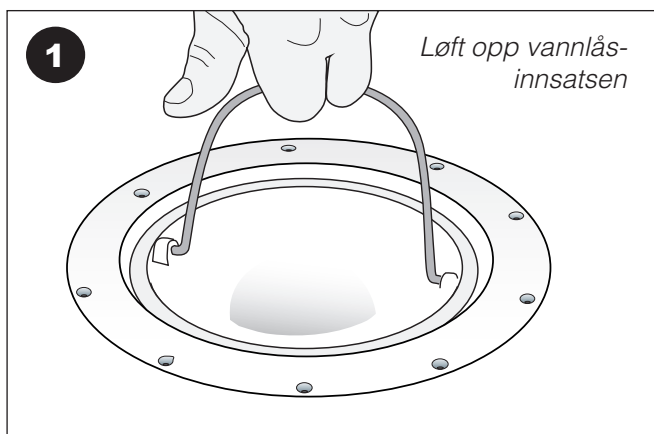
DAGLIG VEDLIKEHOLD:

Det er normalt ikke nødvendig med daglig vedlikehold.

PERIODISK VEDLIKEHOLD:

Kontroll og innvendig renhold av vannlås og slukdel hvert 1/2 år eller etter behov.

Ved evt. skifte av klemring må det utvises spesiell aktsomhet. Se forøvrig monteringsanvisning.



Risten fjernes ved at man stikker en skrutrekker eller annen spissgjenstand i åpningene og vipper opp.

Vannlåsen løftes opp med håndtaket (fig. 1).

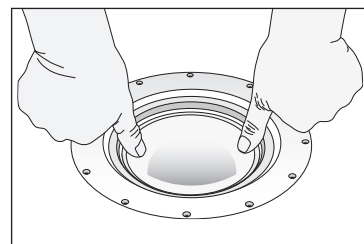
Når vannlåsen er tatt ut av sluket kan den deles ved at man presser med tommelen på siden av vannlås-koppen samtidig som man trekker toppen opp (fig. 2-3).

Spyl vannlåsen og slukets innside ren med vann ved behov. Det kan evt. brukes en liten børste for å løse urenheter. Kontrollér at pakningen er ren for optimal tetthet.

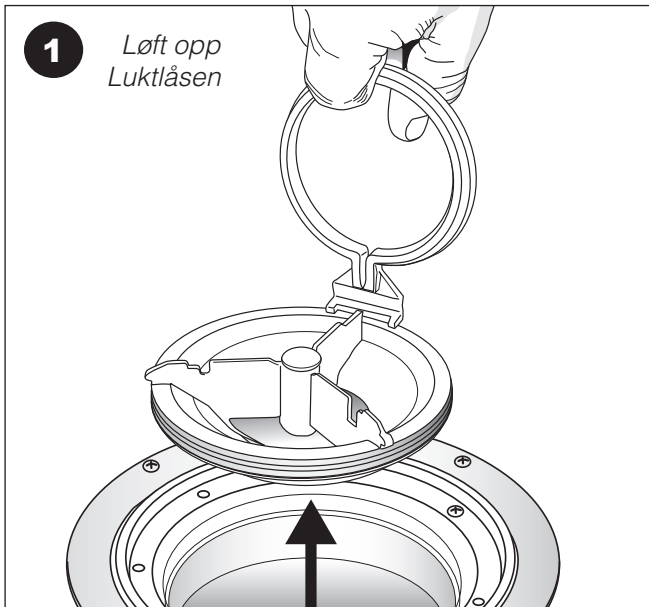
Eksemplene viser standard vannlås TYR. Hvis sluket er utstyrt med vannlås NOOD er prosedyren den samme, bortsett fra at vannlåsen ikke kan deles.

NOOD må holdes åpen med en finger eller tilsvarende mens rehold pågår

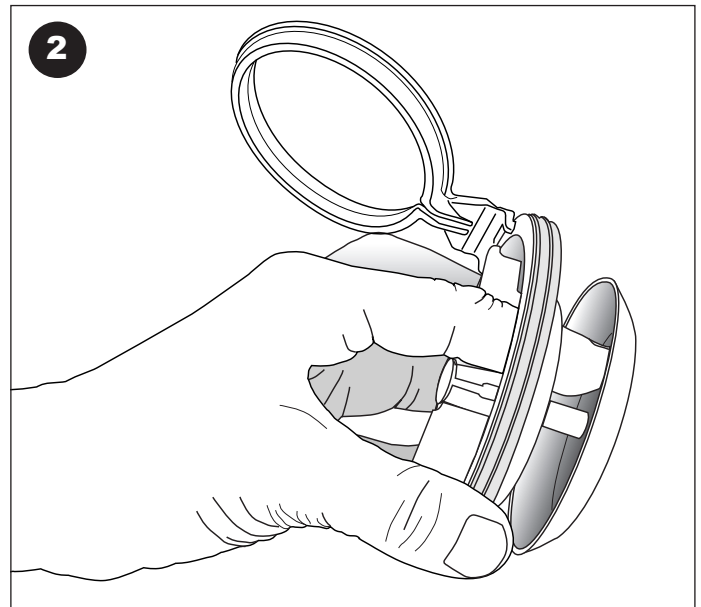
Fukt pakningen med vann og monter deretter tilbake vannlåsen i sluket ved å presse rett ned.



VANNLÅS MINI (standard i M-sluket)



- Spyl luktlåsen med vann ved behov. (se tegning 2!)
- Montér tilbake luktlåsen i sluket.



Hold luktlåsen med den fjærbelastede koppen åpen mens den spyles på begge sider.
Bruk evt. en liten børste. Kontrollér at pakningen er ren, for optimal tetthet.

AVFALLSHÅNDTERING OG DESTRUKSJON:

Slukrist, ramme og rennedel er produsert i rustfritt stål og kan gjenvinnes.

Slukpote og luktlåsen er produsert i Polypropylene (PP) og kan brennes uten at det oppstår skadelige gasser.

HMS (HELSE MILJØ OG SIKKERHET)

Joti M-sluk gir ingen helserisiko og miljøskader, verken ved montering eller i bruk.
Bruk gummihandsker ved rengjøring av luktlåsen.

7. Reservedelsliste

SE KOMPONENTLISTE UNDER 2. HOVEDDATA!

8. Firmaopplysninger

PRODUSENT:
PURUS JOTI AS

BESØKSADRESSE
Glynitveien 21, Postboks 157, 1401 Ski

POSTADRESSE
Postboks 157, 1401 Ski

Tlf. 23 03 76 50 - Fax 23 03 76 51
E-post: joti@joti.no – www.purus.no