



FDV-DOKUMENTASJON

Forvaltning, drift og vedlikehold

Versjon 1: Juni 2014 - ultra design-3467

Støpejernsluk

Bigg og Heavy

Gulvsluk i støpejern med høy kapasitet.
Riståpning Ø220 mm.
Med side- og bunnutløp i 0 og 87,5°
Utløpsdiameter 110 mm.

1. Innledning / Produktbeskrivelse

Bigg (sideutløp) og Heavy (bunnutløp) er boligsluk produsert i Epoxybelagt støpejern. Sluket har en automatisk fjærbelastet klemring. Begge slukene leveres i 2 versjoner, med eller uten vannlås.

NRF nr.	TYPE	ØD mm	UTLØP
340 14 11	BIGG 110E	110	Sideutløp
340 14 12	BIGG 110E trakt	110	Sideutløp
340 14 14	Heavy 110 E	110	Bunnutløp
340 14 15	Heavy 110 E trakt	110	Bunnutløp

BRUKSOMRÅDE:

Boligsluk som benyttes i brannskiller. Kan brukes i trebjelkelagsgulv og støpte gulv. Med membran tilsluttet via klemring.

BRANNTEKNISK GODKJENNING:

GODKJENNINGER:



PURUS gulvsluk er godkjent i henhold til europenormen for gulvsluk EN 1253.
Kan installeres i alle typer våtrom

2. Hoveddata

FDV: Støpejernsluk Bigg og Heavy

MATERIALE:

Slukpotte: Epoxybelagt støpejern

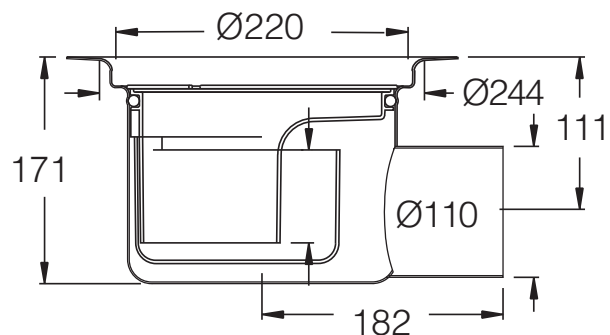
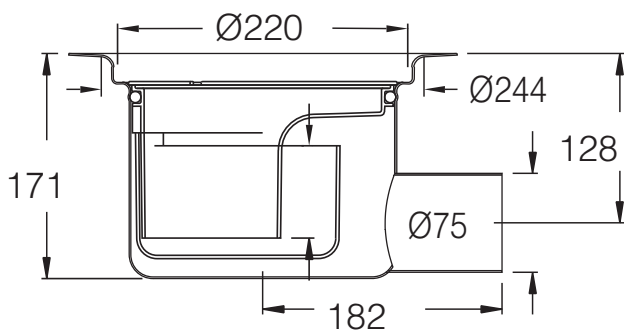
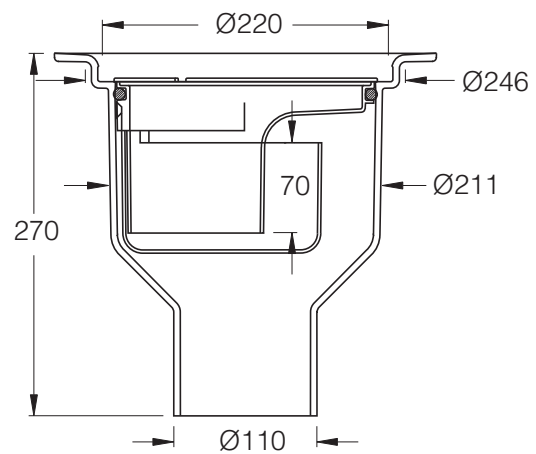
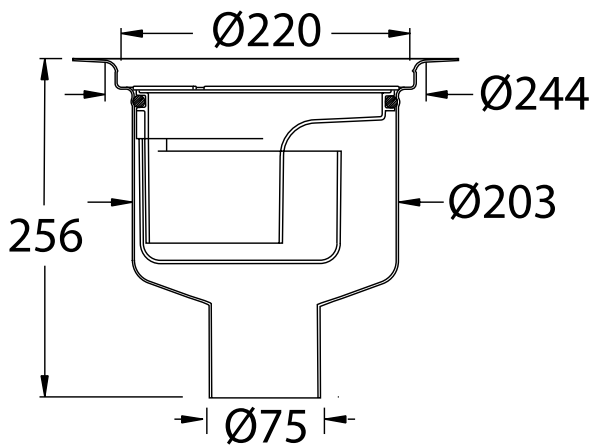
Vannlås og klemring: Polypropylene (PP)
PP er sveisbart og kjemikaliebestandig.

KAPASITET (liter pr. sekund)

- Avrenning fra gulv:

Over rist: Bigg 2,4 l/s
Heavy 2,2 l/s

Måltegninger



Alle mål er i mm

3. Teknisk beskrivelse

FDV: Støpejernsluk Bigg og Heavy

TILBEHØR	Bel.kl.	NRF nr.
Silkurv, rustfritt stål		338 48 79
Sandfang, ustfritt stål		338 48 82
Låseanordning for rustfri rist		338 49 12
Slukrist, rustfri 220	500 kg.	340 22 71
Slukrist, rustfri 220 m/uttak	500 kg.	340 22 72
Slukrist, rustfri 220	1500 kg.	340 22 73
Slukrist, rustfri 220	4000 kg.	340 22 74
Sluklokk, rustfritt 220 m/lås	400 kg.	340 22 75
Sluklokk, rustfritt 220	1500 kg.	340 22 76
Sluklokk, rustfritt 220	4000 kg.	340 22 77



Sandfang
NRF nr. 338 48 82



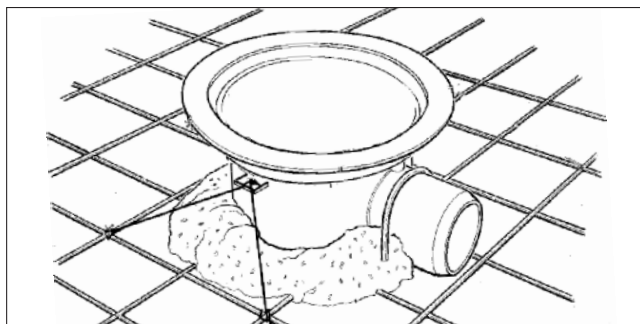
Silkurv
NRF nr. 338 48 79

PK-rammer, se egen side for rister/rammer!

Alternativ vannlås	NRF. nr.
Vannlås RAN 220, rustfritt stål	338 48 73
Bolja, oljesperre	338 48 75

Forhøyningsringer	NRF. nr.
Navn / Materiale / Høyde mm	
Epoxyring Ø220 (gir 3 mm forhøyn.)	338 49 11
25 mm fast forhøyning, rustfri	338 49 07
50 mm fast forhøyning, rustfri	338 49 08
100 mm fast forhøyning, rustfri	338 49 09

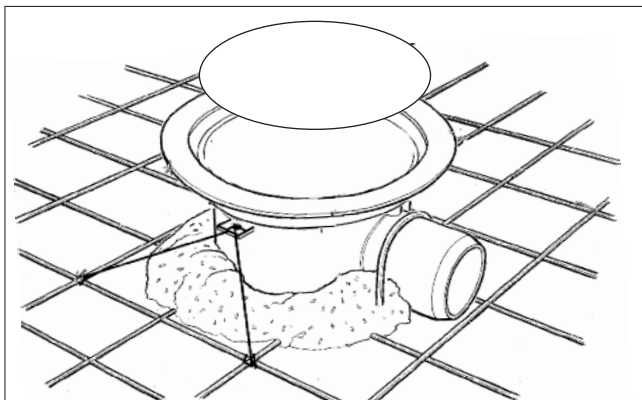
Verktøy	NRF. nr.
Purus kniven 220 for membran	340 11 04
Innsatsring 150-220	340 11 87
Tettelukk 150	340 11 74



Sluket bindes til armeringen

MONTERING I BETONGDEKKER

Ved innstøping festes sluket til armeringsjernene. Fest med ståltråd i slukets festører eller hull i slukflens. Riktig høyde oppnås med et avkappet plastrør 110 mm under sluket.



Husk å sette på beskyttelseslokket før støping. Ved påstøp, se side for forhøyningsringer!

ANBORING OG TILSLUTNING TIL AVLØPSNETTET

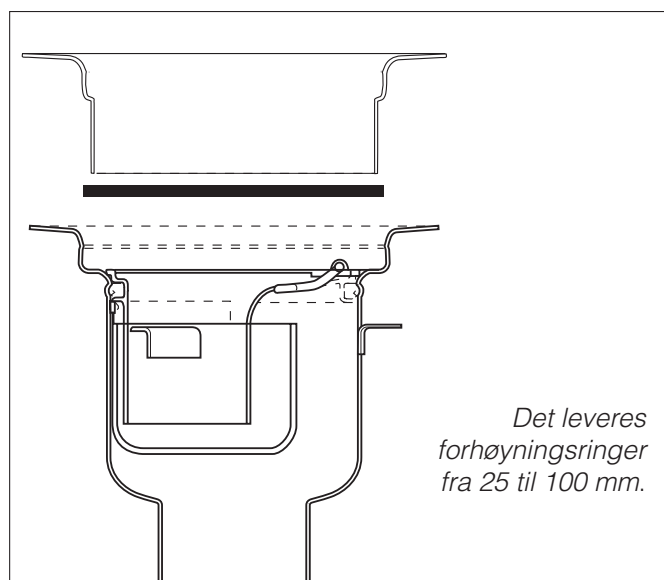
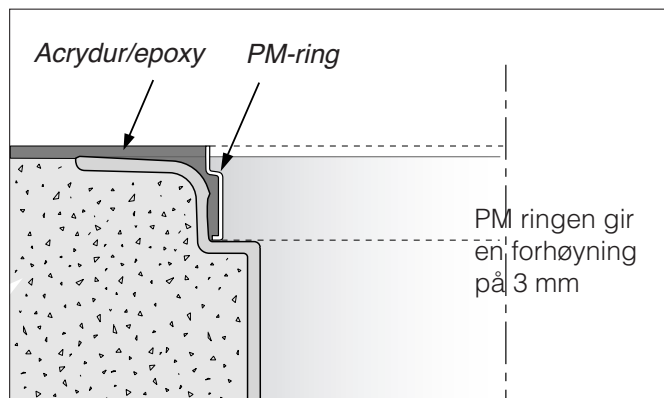
Ved tilslutning til avløpssystem av plast, ABS/PEH/PVC benyttes mufte med tetningsring. For MA-rør brukes MA-koblinger. Konf. rørleverandørens anvisninger.

DYKKING

Maks 40mm avløpsrør fra eksternt utstyr kan også tilsluttes sluket via risten og dykkes.

Det finnes egen rist med uttak for dykking.

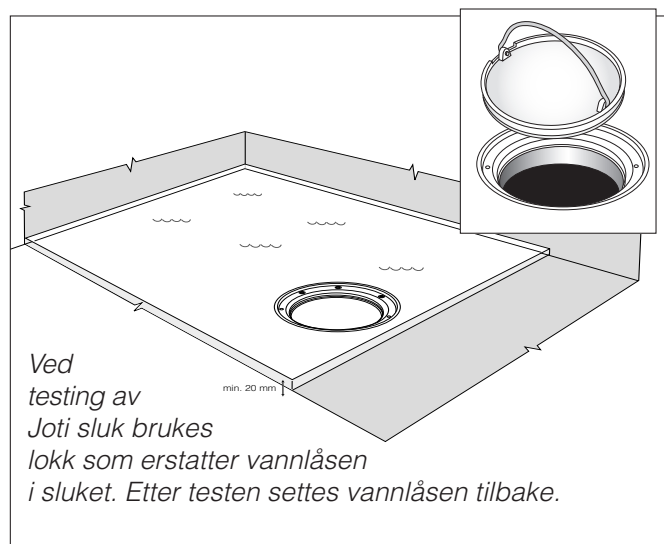
Monteringsanvisning følger med sluket ved levering og/eller kan lastes ned fra www.joti.no



Det leveres forhøyningsringer fra 25 til 100 mm.

FUNKSJONSTEST/SLUTTKONTROLL

For å prøve tetthet til membran på gulv kan man bruke "vanntesten". Testen går ut på at man blokkerer sluket og fyller vann i det bassenget som membranen danner. Dersom det er mulig skal vannet stå minst 20 mm over slukristen i 24 timer, se illustrasjon!



Ved testing av Joti sluk brukes lokk som erstatter vannlåsen i sluket. Etter testen settes vannlåsen tilbake.

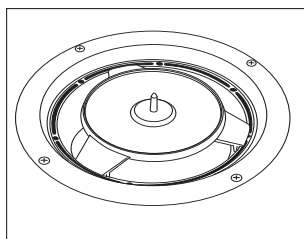
MEMBRANLEGGEREN

Slukenes klemringer fungerer med membran/ belegget opp til 2 mm tykkelse.



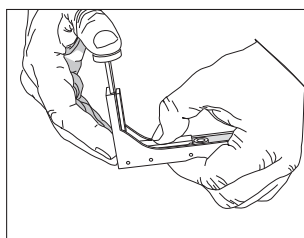
Fjern risten og klemringen i sluket.

For korrekt hulltaging i belegget må PURUS kniven, Art.nr. 711 35 97 brukes.



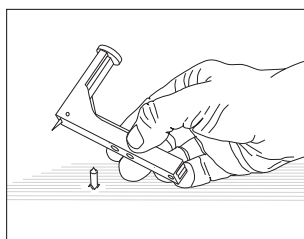
Knivens underdel plasseres i sluket før membran legges.

Membranen/ belegget legges!

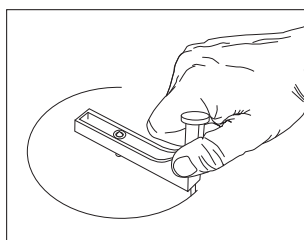


Kniven klargjøres for bruk:

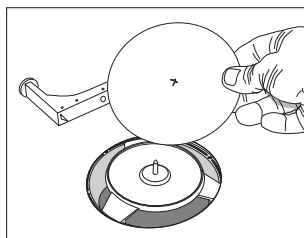
Knivbladet kommer frem ved at man presser midt på armen og toppen samtidig.



Kniven plasseres på piggen som stikker opp gjennom belegget.

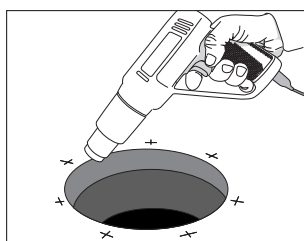


Knivakselen dreies og hullet skjæres ut.



Fjern knivakselen og den løse biten av belegget/ membranen.

Knivsokkelen fjernes/ løftes ut av åpningen.



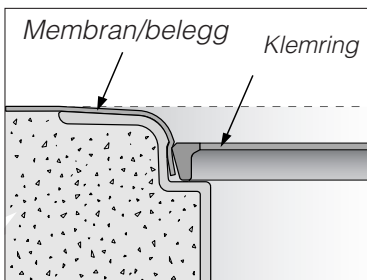
Varm opp membranen/ belegget, press klemringen ned i sluket.



Når belegget er kuttet og varmet, presses den blå klemringen ned ved hjelp av risten.



Blå klemring KL220
Art. nr. 714 13 40



5. Driftsinstruks

FDV: Støpejernsluk Bigg og Heavy

ARBEIDSTEMPERATUR:

Temp. område 0 - +95°C.

DRIFTSSTOPP:

Tett rist:

Fjern rist ved å løfte denne opp med en skrutrekker i en av ristens åpninger, rengjør og legg på plass.

Tett vannlås: Se 6. vedlikeholdsinstruks!

KVALIFIKASJONSKRAV TIL OPERATØR:

Monteres av godkjent rørleggerfirma. Rørlegger med fagbrev som har bestått kurs i gjeldende våtromsnorm.

Vedlikehold kan utføres av ukvalifisert personell som følger vedlikeholdsinstruks.

6. Vedlikeholdsinstruks

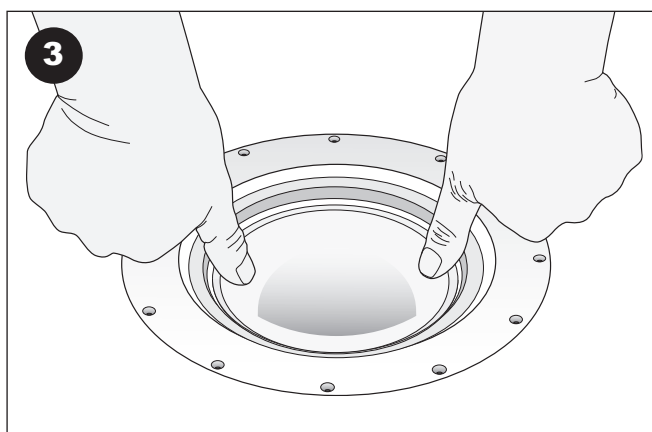
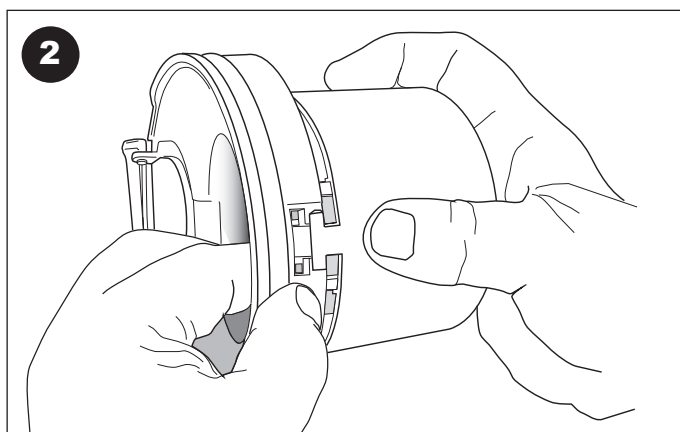
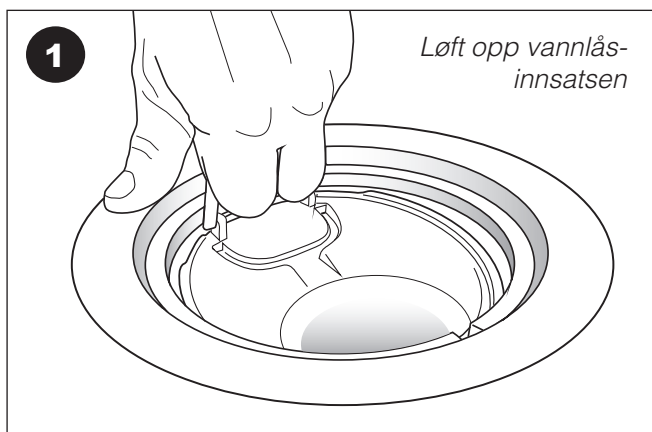
DAGLIG VEDLIKEHOLD:

Det er normalt ikke nødvendig med daglig vedlikehold.

PERIODISK VEDLIKEHOLD:

Kontrollér vannlås og slukdel innvendig hvert 1/2 år eller etter behov.

Ved evt. skifte av klemring må det utvises spesiell aktsomhet. Se monteringsanvisning!



Vannlåsen trykkes tilbake på plass. Når håndtaket er på samme side som avløpet er vannlåsen i rett posisjon. Se fiksering på klemringen!

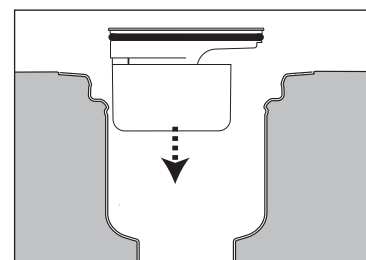
Risten fjernes ved at man stikker en skrutrekker eller annen spissgjenstand i åpningene og vipper opp.

Vannlåsen løftes opp med håndtaket (fig.1).

Når vannlåsen er tatt ut av sluket kan den deles ved at man presser med tommelen på siden av vannlåskoppen samtidig som man trekker toppen opp (fig. 2-3).

Spyl vannlåsen og slukets innside ren med vann ved behov. Det kan evt. brukes en liten børste for å løsne urenheter. Kontrollér at pakningen er ren for optimal tetthet.

Fukt pakningen med vann og monter deretter tilbake vannlåsen i sluket ved å presse rett ned.



6. Vedlikeholdsinstruks

FDV: Purus Heavy

AVFALLSHÅNDTERING OG DESTRUKSJON:

Sluket er produsert i rustfritt stål. Dette er et materiale som ikke avgir skadelige gasser ved brann, og kan gjenvinnes.

HMS (HELSE MILJØ OG SIKKERHET)

Det rustfrie sluket gir ingen helserisiko og miljøskade, verken ved montering eller i bruk.

Benytt gummihandsker ved rengjøring av vannlåsen.

7. Reservedelsliste

SE KOMPONENTLISTE UNDER 2. HOVEDDATA!

RESERVEDELER

NRF nr.	Beskrivelse	Tidsrom	Bel. kl.	Antall i pk.
340 11 88	KL220 blå klemring, fjærbelastet	Fra 2009		1
340 10 92	Vannlås RAN, i plast	Fra 2009		1
340 10 89	P220 UU, plastrist, uten uttak	Fra 2009	K3 (300 kg.)	1

ALTERNATIV RIST

340 22 71	SR220, rustfri rist, uten uttak	Fra 2009	K3 (300 kg.)	1
-----------	---------------------------------	----------	--------------	---

Se tilbehør på side 3!

8. Firmaopplysninger

PRODUSENT: PURUS AB

Södra Dragongatan 15
275 32 Sjöbo
SVERIGE

Tlf. +46- (0)10-41 44 900
Fax +46- (0)10-41 44 900
info@purus.se
www.purus.se

REPRESENTANT I NORGE: PURUS JOTI AS

BESØKSADRESSE
Glynitveien 21, 1400 Ski.

POSTADRESSE
Postboks 157
1401 Ski

Tlf. 23 03 76 50 - Fax 23 03 76 51
www.joti.no

