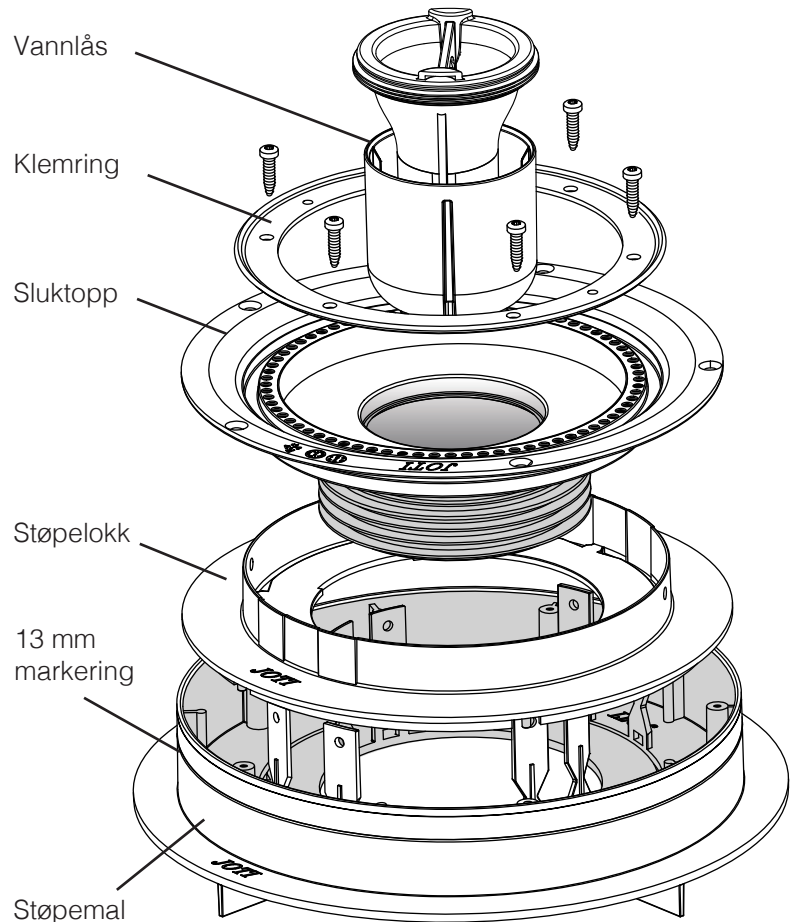


# Monteringsanvisning for R-sluk



## Gjelder:

NRF nr.	TYPE	ØD mm
340 16 57	R-sluk	110
340 16 58	R-sluk	160
340 16 56	Støpemal med lokk for R-sluk	110/160

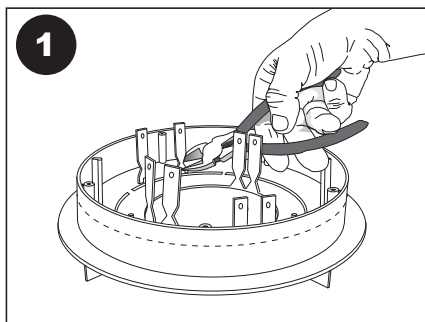


- 1 Installasjon i betong
- 2 Legging av smøremembran
- 3 Legging av banemembran/belegg
- 4 Sluttkontroll / tetthetstest
- 5 Tilbehør
- 6 Måltegninger

# 1: Installasjon i betong

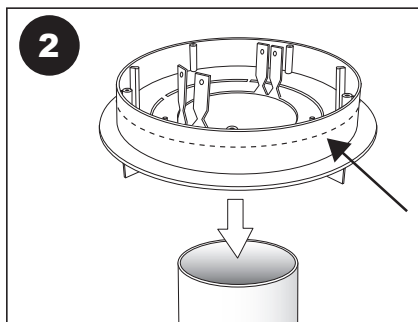
## R-sluk i betongdekke

R-sluket skal monteres i et Ø110 eller Ø160 mm avløpsrør eller bend. Det gjelder alle de vanligste rørtypene i plast, dvs: PP-S14, PP-S16, PP-SN8 og PVC-SN8.



1 Festeørene tilhørende Ø160 rør klippes bort ved monstasje på Ø110 mm rør.

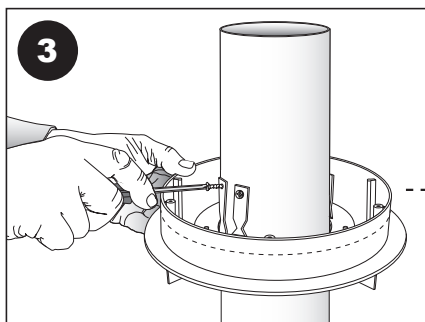
Ved monstasje på Ø160 mm rør klippes den indre delen for Ø110 mm bort.



2

Støpemalen tres på røret og senkes til rett høyde for støpt gulv.

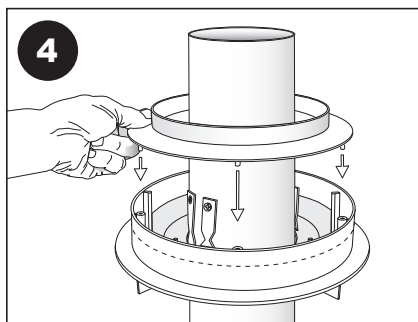
**OBS:** Stiplet linje viser 13 mm markeringen for fallsparkling.



3

Støpemalen skrues fast i røret i riktig høyde med alle 4 skruer.

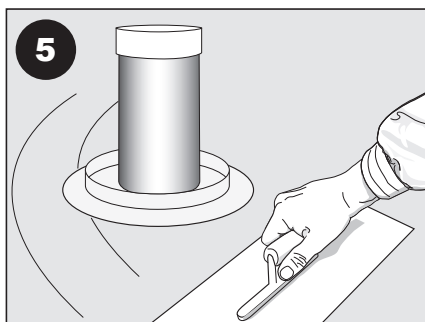
Sjekk at sluket er vannrett før det festes!



4

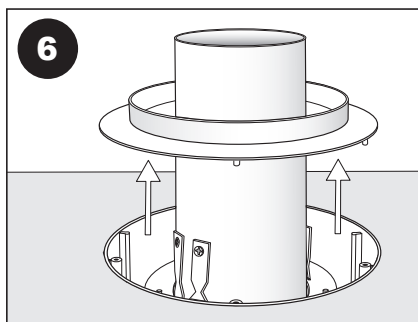
Tettlokket tres ned over røret slik at de 5 piggene treffer hullene i støpemalen.

**Tips:** Joti-logo på begge deler møtes



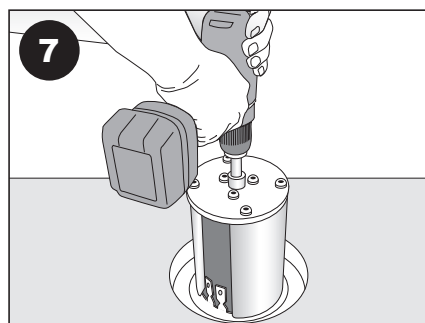
5

Gulvet støpes i høyde med tettlokkets overkant eller til opp til 13 mm markeringen når det skal fallsparkles.



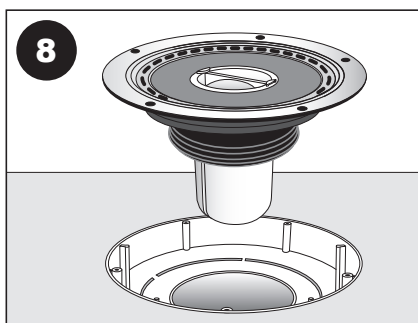
6

Når betongen er herdet fjernes tettlokket, og alt betongslø fjernes fra røret og støpemalen.



7

Kapp røret ved bruk av kappeverktøy for drill (Ø110 eller Ø160) Denne settes helt ned i bunnen av støpemalen og røret kuttes.



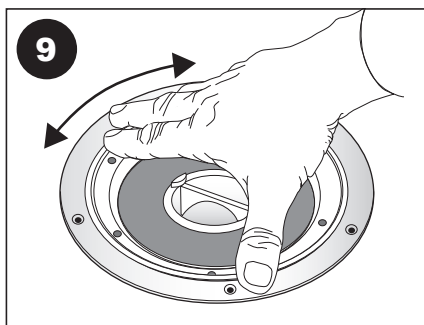
8

Sluktopp med vannlås trés ned i røret.

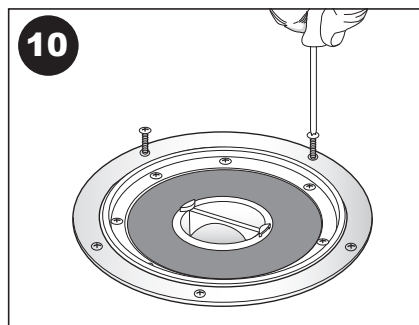
Fås rørets innerkant.

Husk glidemidde på rørets innside!

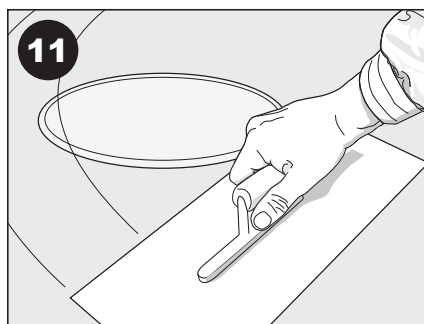
## 1: Installasjon i betong



Sluktopp plasseres slik at de 5 skru hullene passer over hullene i støpemalen.



Skru fast Sluktopp med vannlås i støpemalen.

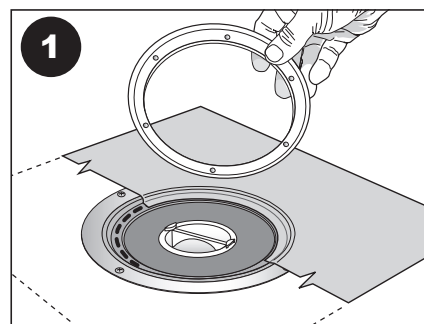


Ved fallsparkling benytt medfølgende plastdeksel

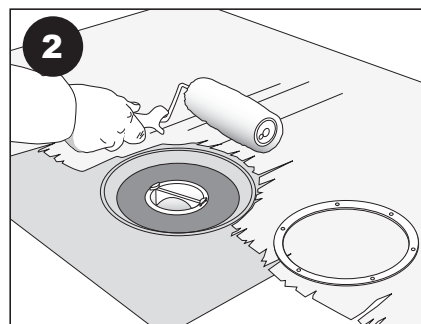
## 2: Legging av smøremembran

### R-sluk med overliggende smøremembran

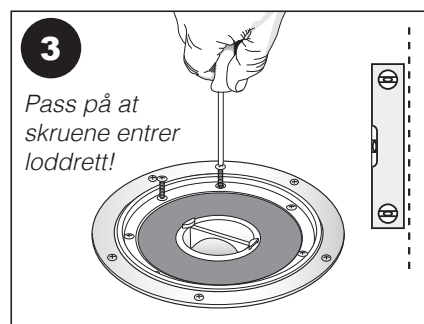
R-sluket skal monteres med slukmansjett og membran i henhold til membranprodusentens anvisninger.



Klemringen fjernes og godkjent slukmansjett monteres.



Påfør mebranen etter produsentens anvisninger



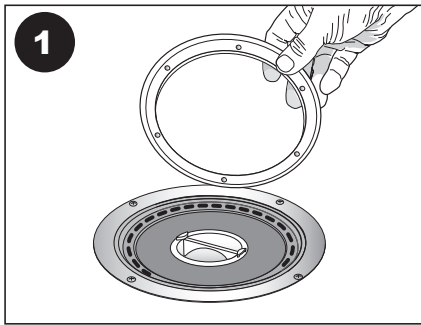
Når membran er herdet skrus klemringen på plass



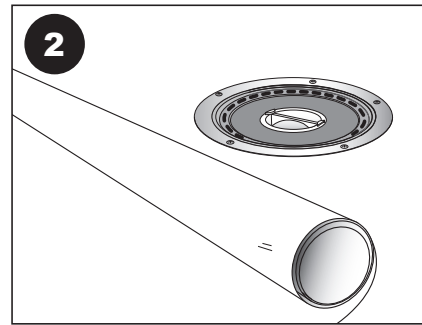
### 3: Legging av banemembran / belegg

#### R-sluk med banemembran / belegg

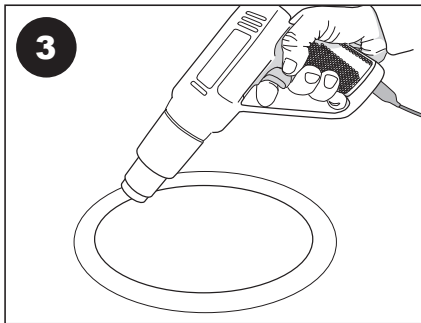
Membranen skal monteres etter membranprodusentens anvisninger.



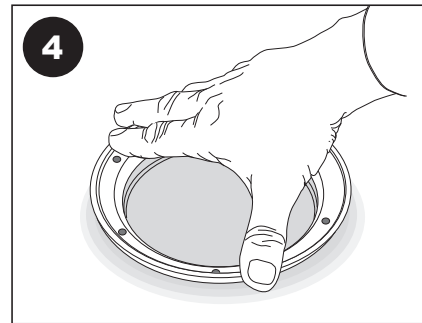
Klemringen fjernes



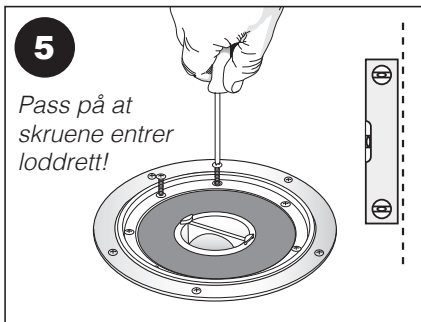
Banemembran/ belegg legges



Belegget varmes forsiktig langs kanten av sluket slik at det blir mykt før klemringen monteres

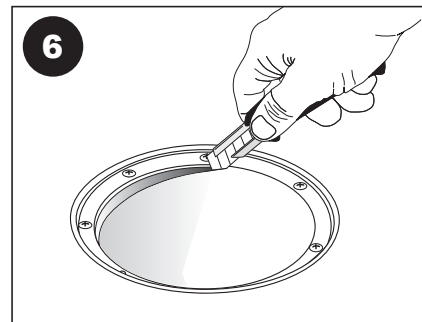


Klemringen plasseres sentert ned i sluket.

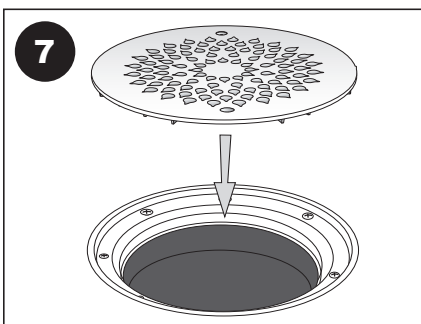


Pass på at skruene entrer loddrett!

Klemringen sentreres og skrues fast i sluket.



Belegget skjæres bort på innsiden av klemringen

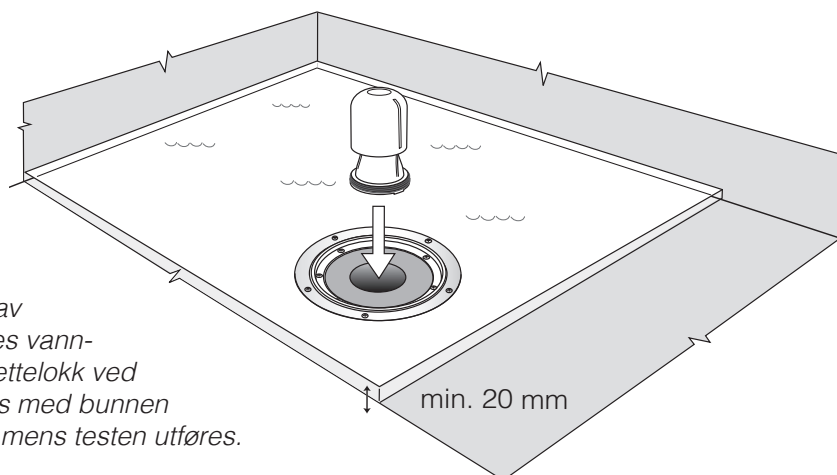


Gulvbelegg: Risten settes på plass.

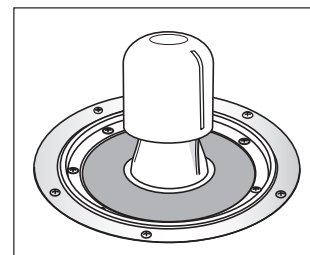
## 4: Lekkasjetest

### FUNKSJONSTEST/ SLUTTKONTROLL

For å prøve tetthet til membran på gulv kan man bruke "vanntesten"  
Testen går ut på at man blokkerer sluket og fyller vann i det  
bassenget som membranen danner.



Ved testing av  
R-sluk brukes vann-  
låsen som tettelukk ved  
at den settes med bunnen  
opp i sluket mens testen utføres.



Dersom det er mulig skal  
vannet stå minst 20 mm  
over slukristen i 12 timer.

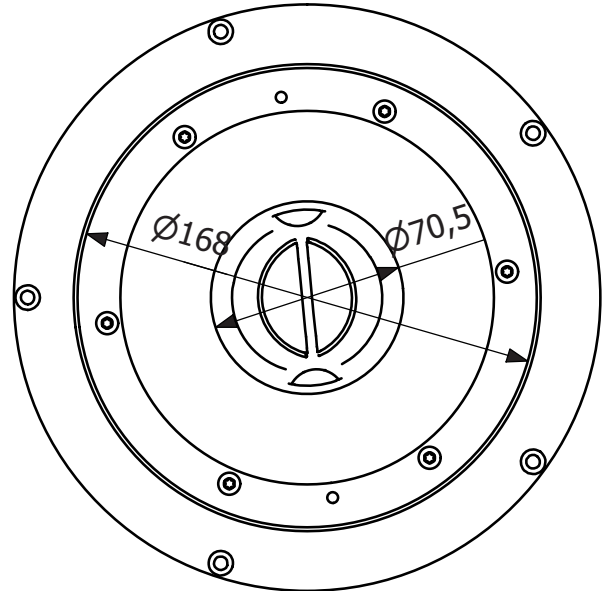
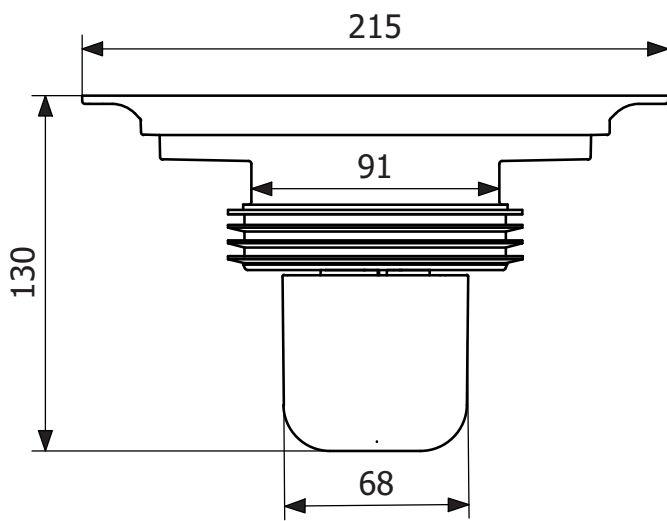
## 5: Tilbehør

NRF nr.	Navn	Dimensjon/info
340 11 11	Plastrist Drop	Ø178
340 13 98	Rustfri rist Drop	Ø178
340 10 69	Rustfri rist Drop m/uthugg	Ø178
340 22 14	Rund rist Drop i firknt.ramme	200x200
340 22 15	Rund rist Drop i firknt.ramme m/uthugg	200x200
340 22 45	Firknt.rist Drop	200x200
340 14 57	Fast forhøyning 13mm	For toppmembran
340 14 58	Fast forhøyning 25mm	- " -
340 14 59	Fast forhøyning 37mm	- " -
340 17 11	Kappbar forhøyning F-200	(for u.liggende membran)
340 16 59	Vannlås Nood	Passer i R110
340 11 73	Vannlås Nood	Passer i R160
340 14 34	Joti Kappeverktøy	For R-sluk 110
340 14 35	Joti Kappeverktøy	For R-sluk 160

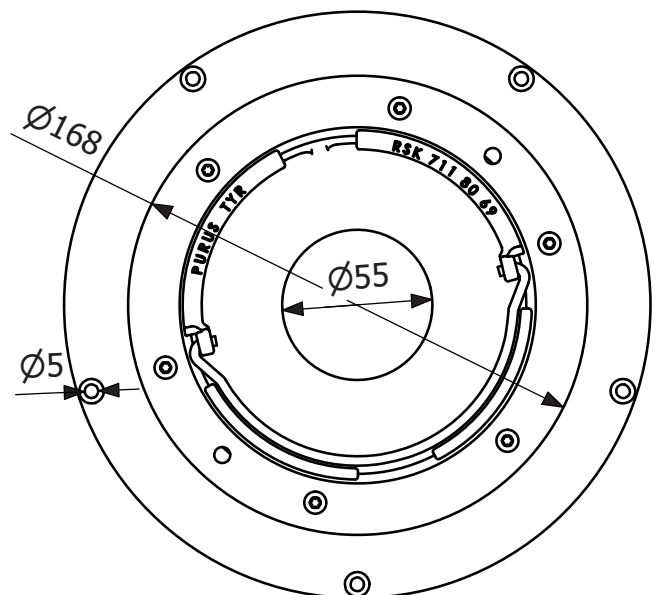
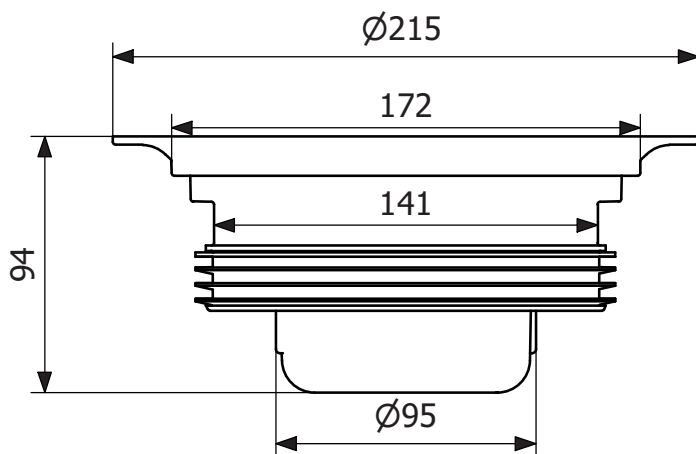


## 6: Måltegninger

NRF 340 16 57  
R-sluk Ø110

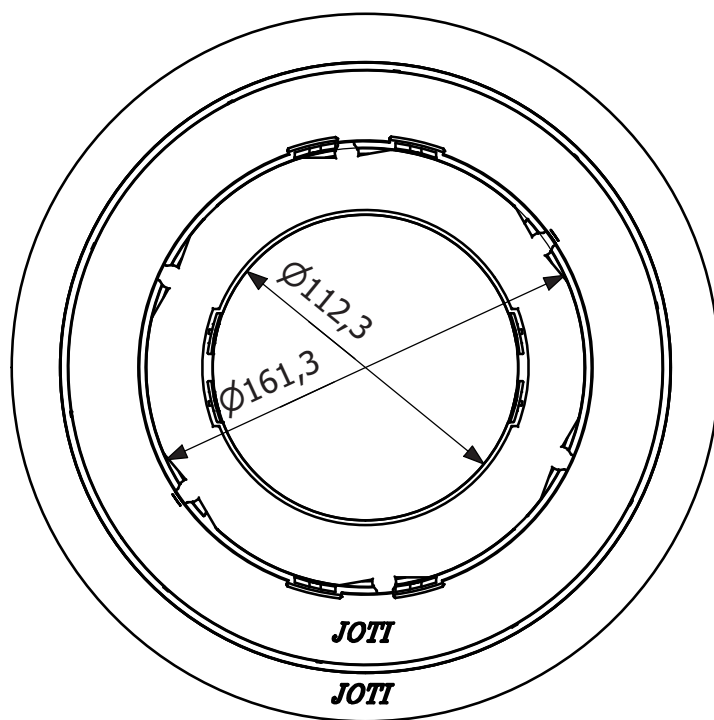
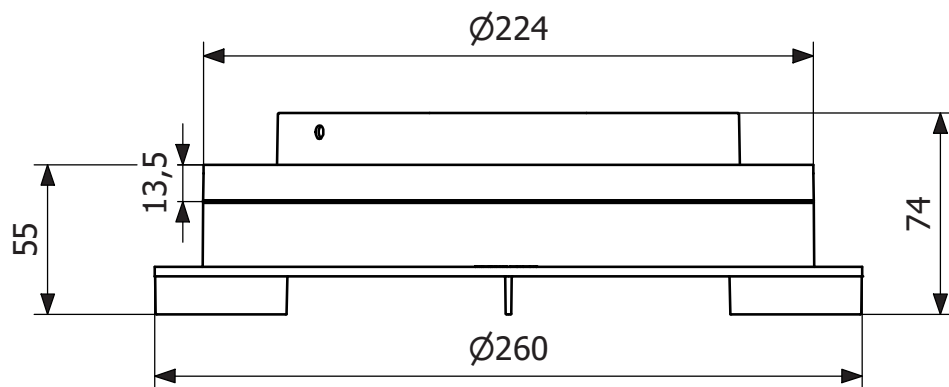


NRF 340 16 58  
R-sluk Ø160



## 6: Måltegninger

NRF 340 16 56  
Støpemaal med lokk for R-sluk 110/160



For oppdatert teknisk informasjon  
og monteringsanvisninger:

**[www.purus.no](http://www.purus.no)**

