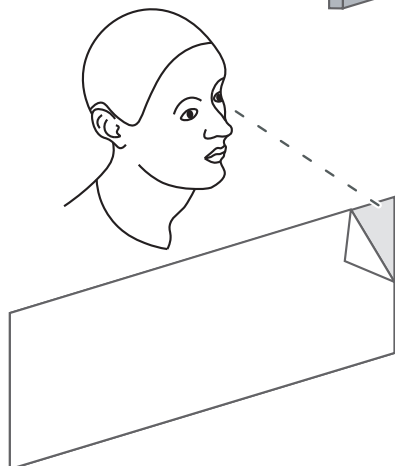
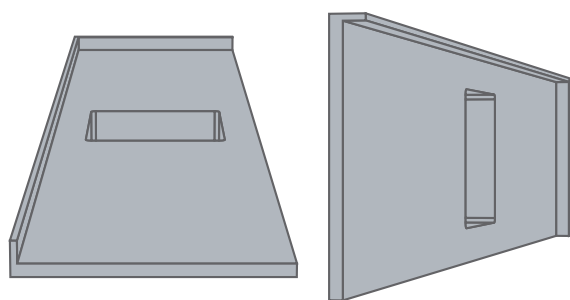
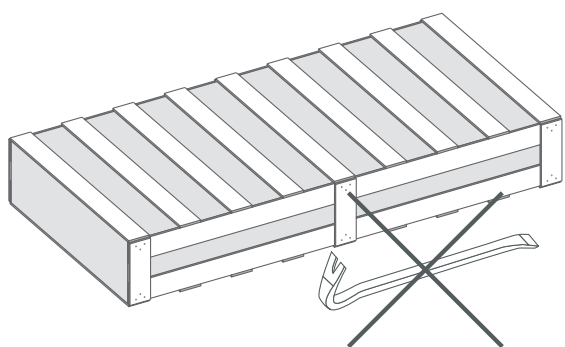
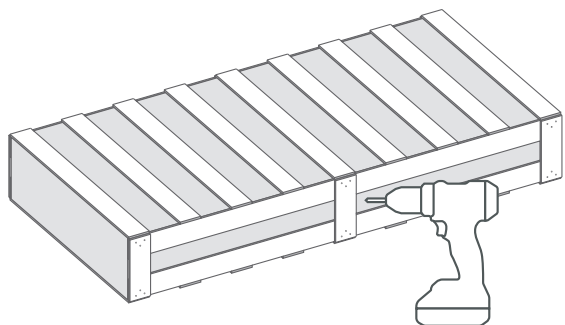


PURUS

SV	Monteringsanvisning Purus Original och Basic bänkskivor i rostfritt stål	Sid. 2-3
EN	Installation instructions Purus Original and Basic stainless steel worktops	Page 4-5
NO	Monteringsanvisning Purus Original og Basic benkeplater i rustfritt stål	Side 6-7
DA	Monteringsvejledning Purus Original og Basic bordplader i rustfrit stål	Side 8-9

Vi gratulerar till ditt köp av en rostfri Purus bänkskiva! Den är hantverksmässigt tillverkad av nordiskt kvalitetsstål i vår fabrik i Småland.

Vi är måna om att du ska vara nöjd med ditt val av bänkskiva i många år framöver. Se därför till att använda denna guide för att vara säker på att den hanteras och installeras på rätt sätt.



Uppackning

Öppna försiktigt emballaget. Undvik att använda kniv, som kan skada diskbänken. Träemballage öppnas genom att först lossa skruvarna.

Lyft ut bänkskivan på högkant.

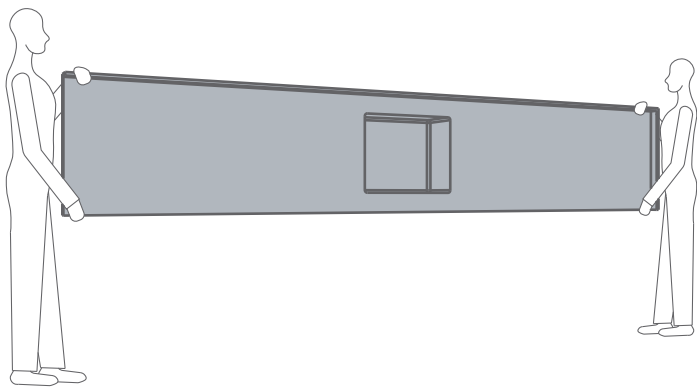
Kontroll före installation

Se till att kontrollera bänkskivan noga före montering. Dra tillfälligt bort skyddsplasten för att syna den. Tänk på att skydda diskbänken igen efter kontrollen, tills att montagearbetet med och runt om diskbänken är avklarat. Om fel upptäcks, kontakta genast din återförsäljare så att vi kan åtgärda felet på bästa sätt.

Kontakt

Kontakta i första hand din återförsäljare. Behöver du ytterligare stöd, finns vi på inredning@purus.se eller 010-4144 900.

OBS! Reklamation av skador eller ytfel på en redan monterad bänkskiva, godkänns inte.

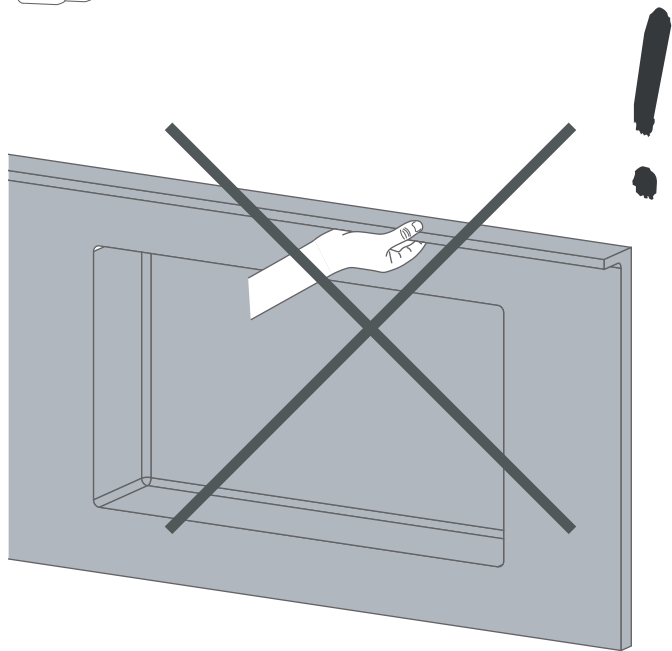


Montering

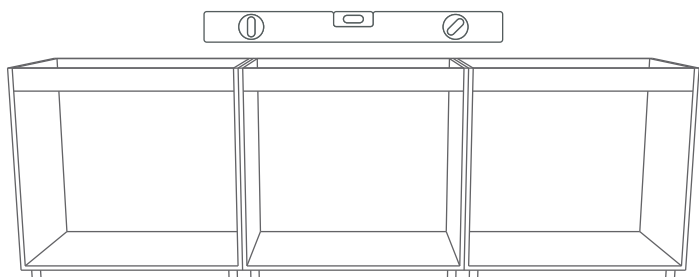
Bänkskivan behöver hanteras varsamt för att inte riskera att bli skev.

Se till att ni är minst två som kan hjälpas åt att bära.

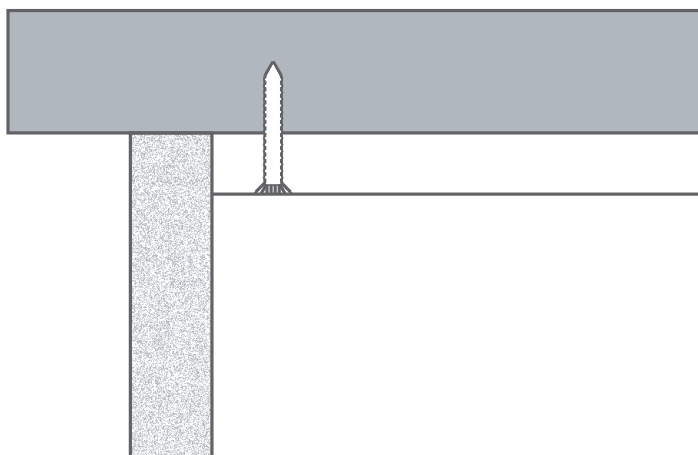
Bär alltid bänken på högkant efter den tagits ur sitt emballage.



Bär aldrig bänken i diskhon eller i den eventuellt uppvikta kanten.



Skåpstommarnas ovansida måste vara i våg och i nivå med varandra.



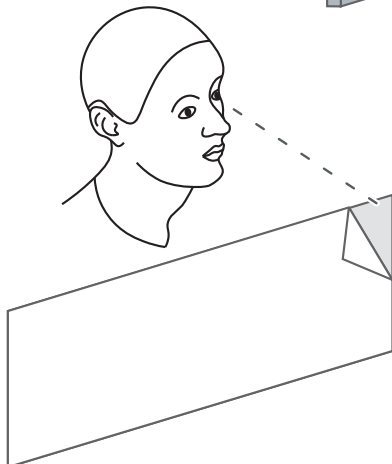
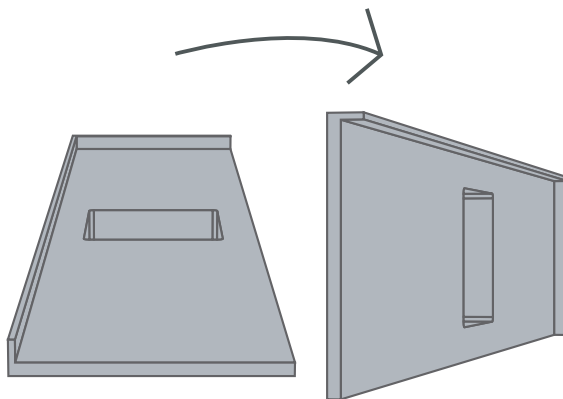
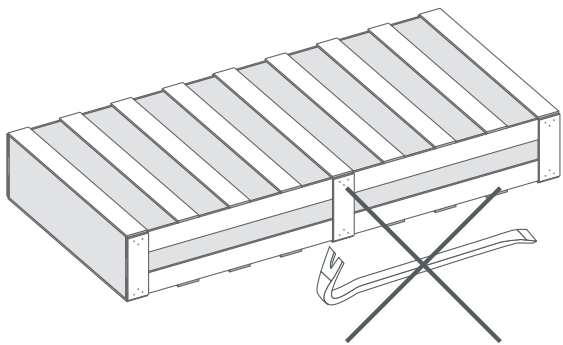
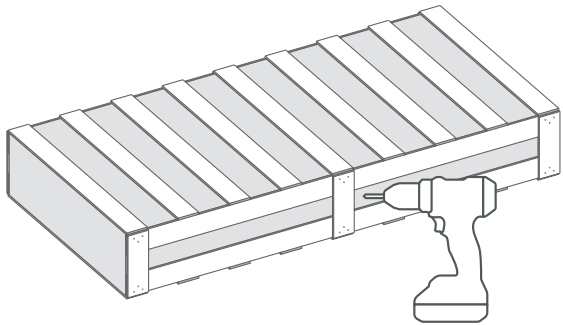
Purus Original och Basic-bänkar behöver fixeras genom att skruvas fast underifrån. Skruva genom underliggande skåpstomme och upp i den fukttröga spånskivan som utgör bänkskivans kärna.

Tänk på att välja skruvar som är kortare än den totala tjockleken så att de inte når upp till bänkskivans yta.

Tänk på att skydda bänken under byggtiden när den kommit på plats.

Congratulations on your purchase of a Purus stainless steel worktop! It is crafted from Nordic quality steel in our factory in Småland, Sweden.

We want you to be satisfied with your choice of worktop for many years to come. Therefore, make sure to use this guide to make sure that it is handled and installed correctly.



Unpacking

Carefully open the packaging. Avoid using a knife, as this may damage the worktop. To open wooden packaging, remove the screws.

Lift out the worktop vertically.

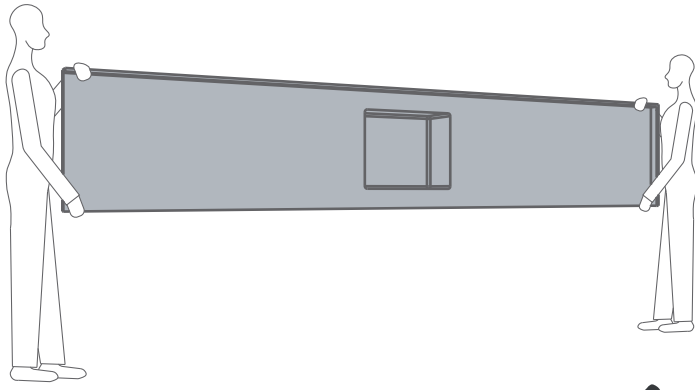
Checks before installation

Make sure to check the worktop carefully before installation. Temporarily peel off the protective plastic to visually inspect it. Remember to replace the protective plastic on the worktop after checking it and keep it in place until the installation of the worktop and its surroundings is completed. If you discover a defect, contact your dealer immediately so that we can effectively rectify it.

Contact

Please contact your dealer. If you need further support, please write to inredning@purus.se or call +46 10-41 44 900.

NOTE! Claims for damage or surface defects on an already installed worktop will not be accepted.

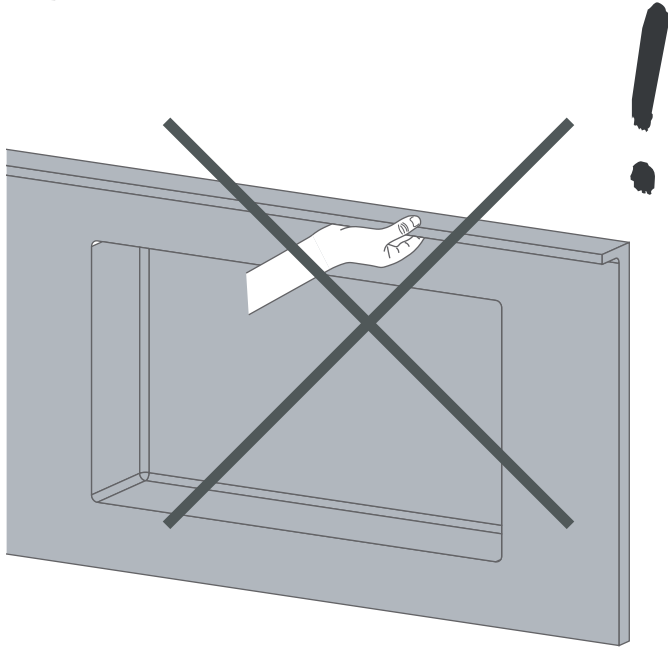


Installation

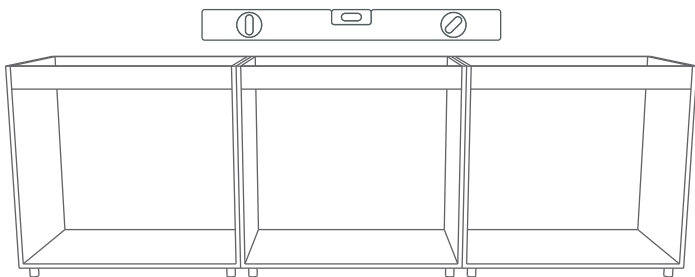
The worktop needs to be handled carefully to avoid the risk of distortion.

Have at least two people on hand to carry it.

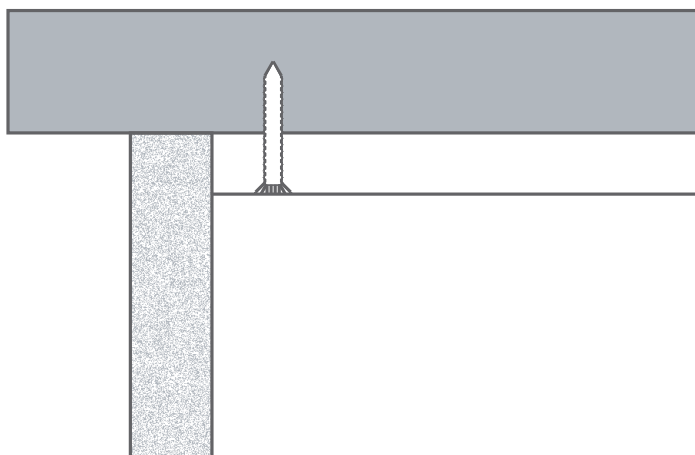
Always carry the worktop vertically along its long edge after removing it from its packaging.



Never carry the worktop by grasping the sink or the folded edge.



The top of the cabinet frames must be level and flush to one another.



Affix Purus Original and Basic worktops by screwing them in from below. Screw through the underlying cabinet frame up into the moisture-resistant particle board that forms the core of the worktop.

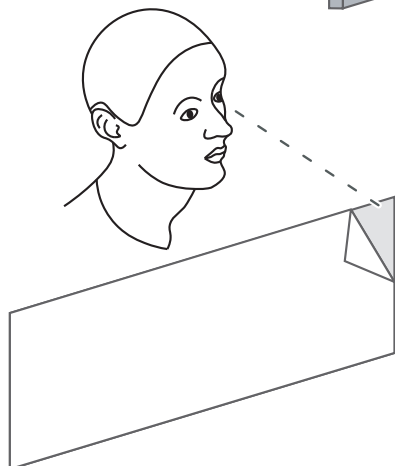
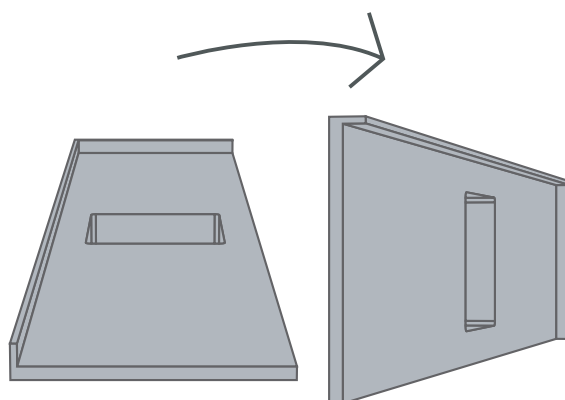
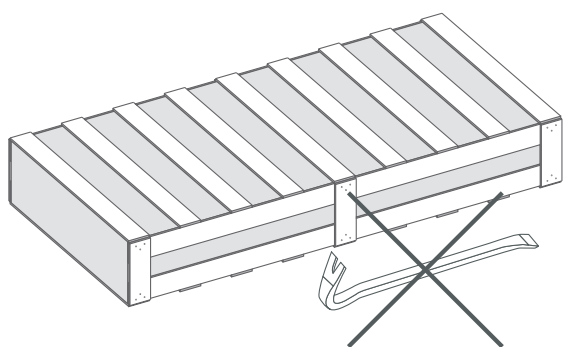
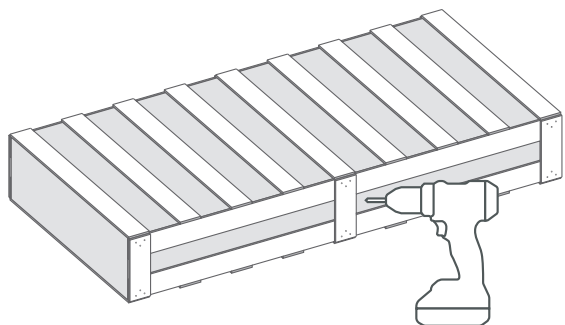
Remember to use screws that are shorter than the total thickness so they do not breach the surface of the worktop.

Remember to protect the worktop throughout construction once it is in place.

NO

Gratulerer med kjøpet av en rustfri Purus benkeplate! Den er håndverksmessig produsert av nordisk kvalitetsstål på fabrikken vår i Småland.

Vi ønsker at du skal være fornøyd med valget av benkeplate i mange år fremover. Følg derfor denne veiledningen for å være sikker på at den håndteres og monteres riktig.



Utpakking

Åpne emballasjen forsiktig. Unngå å bruke kniv, for det kan skade oppvaskbenken. Treemballasjen åpnes ved å løsne skruene først.

Løft ut benkeplaten på høykant.

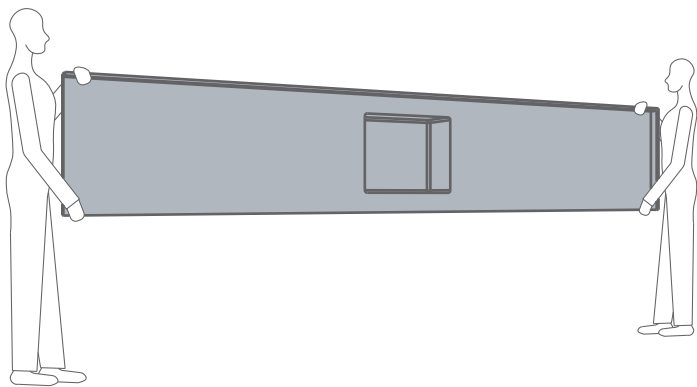
Kontroll før installasjon

Husk å kontrollere benkeplaten nøye før installasjon. Fjern beskyttelsesplasten midlertidig mens du kontrollerer. Husk å beskytte benkeplaten igjen etter kontrollen, til monteringsarbeidet med og rundt oppvaskbenken er ferdig. Hvis det oppdages feil, må du kontakte forhandleren umiddelbart, slik at vi kan utbedre feilen på best mulig måte.

Kontakt

Kontakt i første omgang forhandleren. Trenger du ytterligere hjelp, er vi tilgjengelige på info@purus.no eller +47 23 03 76 50.

OBS! Reklamasjon på skader eller overflatefeil på en allerede montert benkeplate godkjennes ikke.

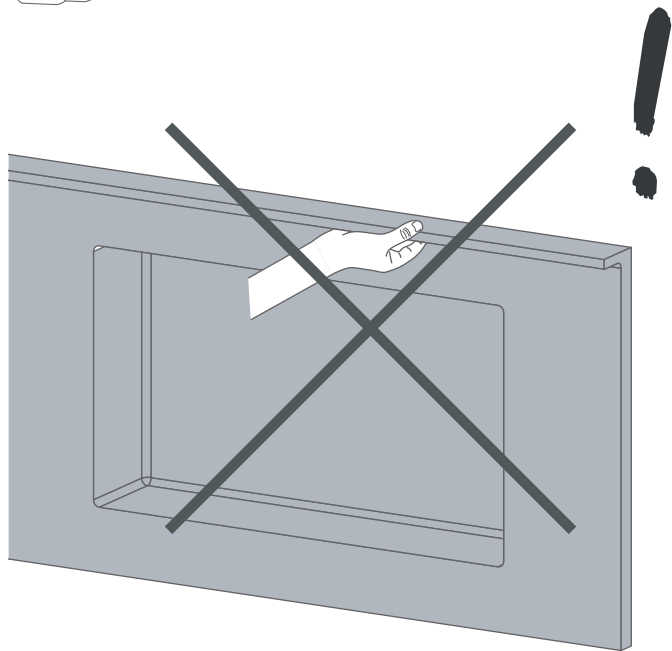


Montering

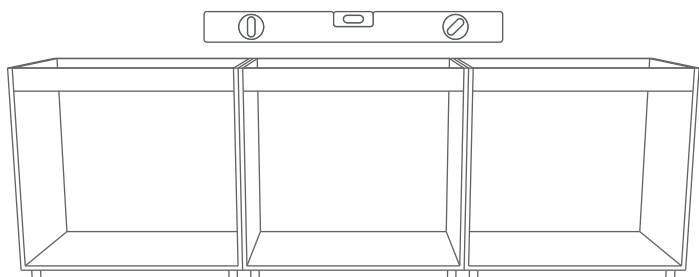
Benkeplaten må håndteres forsiktig, slik at den ikke risikerer å bli skjev.

Sørg for at dere er minst to personer som kan hjelpe til med å bære.

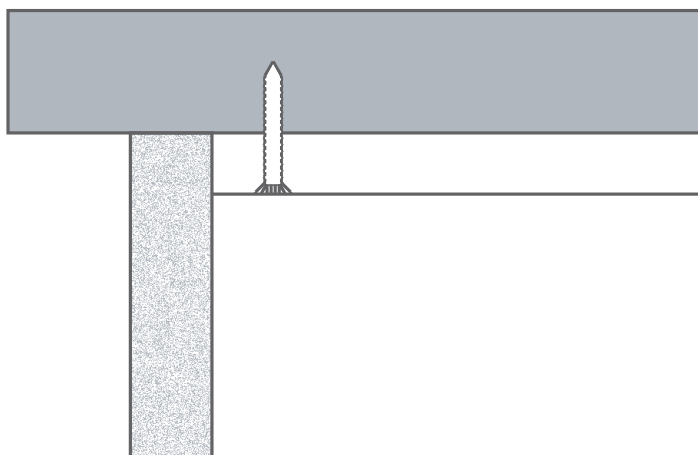
Bær alltid benken på høykant etter at den er tatt ut av emballasjen.



Bær aldri benken ved å ta tak i vasken eller den oppbrettede kanten.



Oversiden av skapstammene må være i vater og i flukt med hverandre.



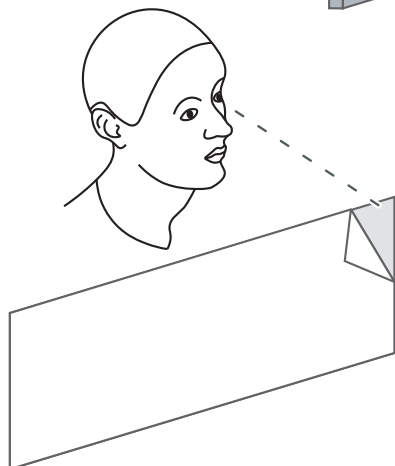
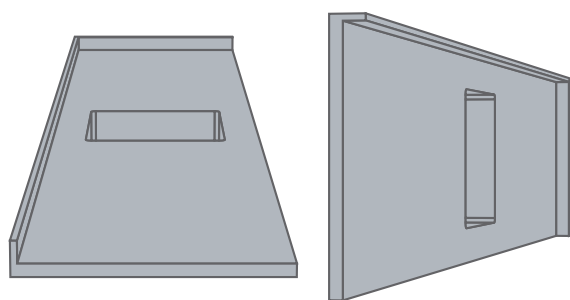
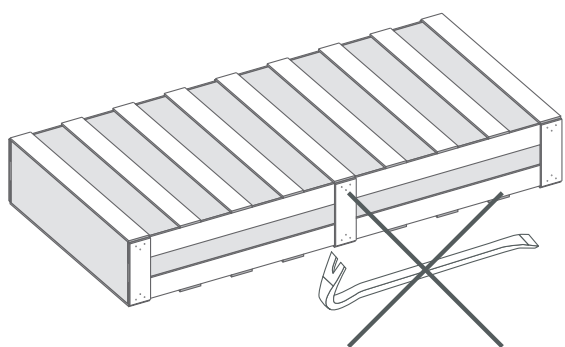
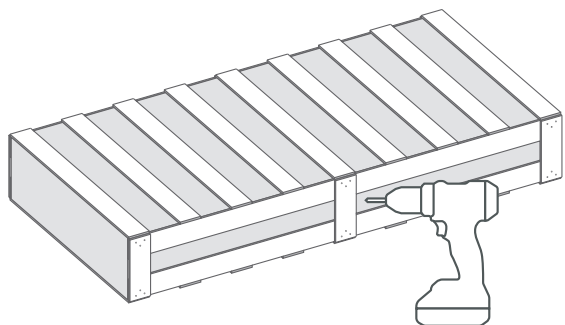
Purus Original- og Basic-benker må festes ved å skrues fast fra undersiden. Skru gjennom underliggende skapstamme og opp i den fuktette sponplaten som utgjør benkeplatens kjerne.

Husk å velge skruer som er kortere enn den totale tykkelsen, slik at de ikke rekker opp til benkeplatens overflate.

Husk å beskytte benken i byggeperioden når den er montert.

Tillykke med dit køb af en rustfri bordplade fra Purus. Den er fremstillet af nordisk kvalitetsstål på vores fabrik i Småland, Sverige.

Vores ønske er, at du skal være tilfreds med dit valg af bordpladen i mange år fremover. Sørg derfor for at bruge denne vejledning til at sikre, at bordpladen håndteres og installeres korrekt.



Udpakning

Åbn forsigtigt emballagen. Undgå at bruge kniv, da dette kan beskadige køkkenbordpladen. Træemballage åbnes ved først at løsne skrueerne.

Løft bordpladen ud på højkant.

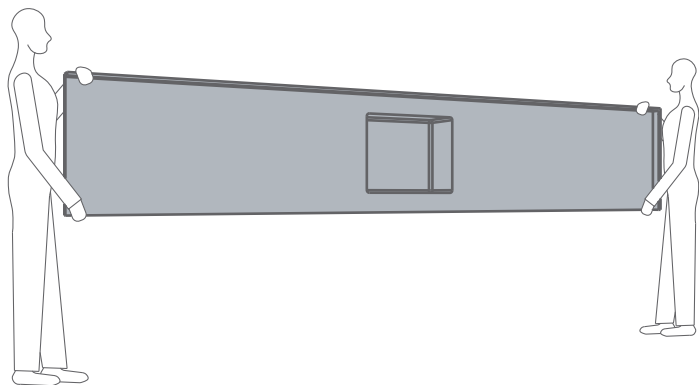
Kontrol før installation

Sørg for at kontrollere bordpladen omhyggeligt ved modtagelse. Træk beskyttelsesfolien af midlertidigt for at efterse bordpladen. Husk at beskytte bordpladen igen efter eftersynet, indtil montagearbejdet med og omkring køkkenbordpladen er afsluttet. Ved konstatering af fejl skal du straks kontakte din forhandler, så vi kan afhjælpe fejlen bedst muligt.

Kontakt

Kontakt i første omgang din forhandler. Har du yderligere spørgsmål, så kontakt os på info@purus.dk eller +45 4616 1919.

OBS! Reklamation over skader eller overfladefejl på en allerede monteret bordplade accepteres ikke.

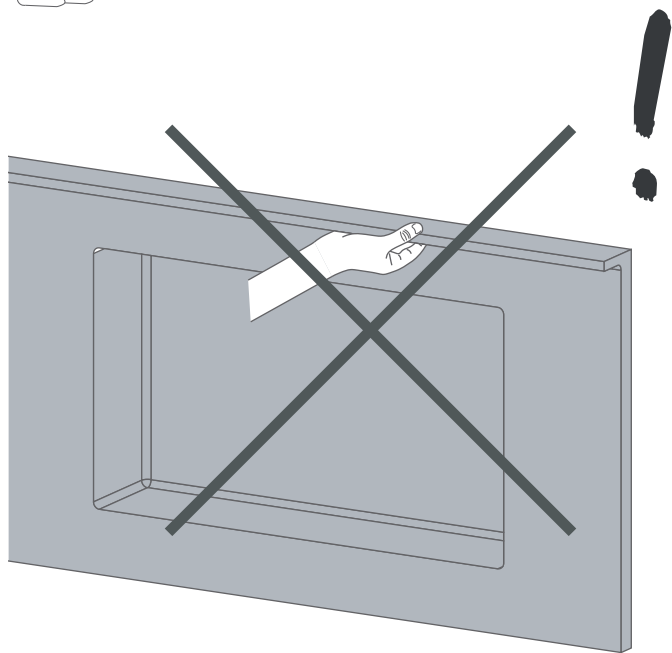


Montering

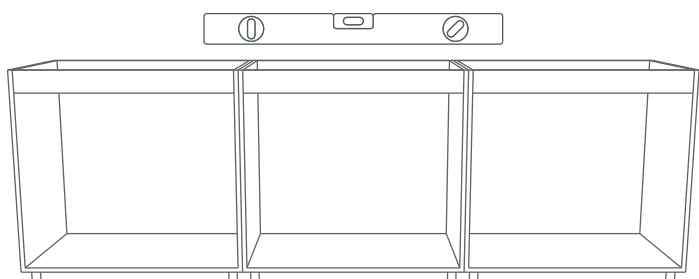
Bordpladen skal håndteres forsigtigt for ikke at risikere at blive skævet.

Sørg for at I er mindst to personer til at bære.

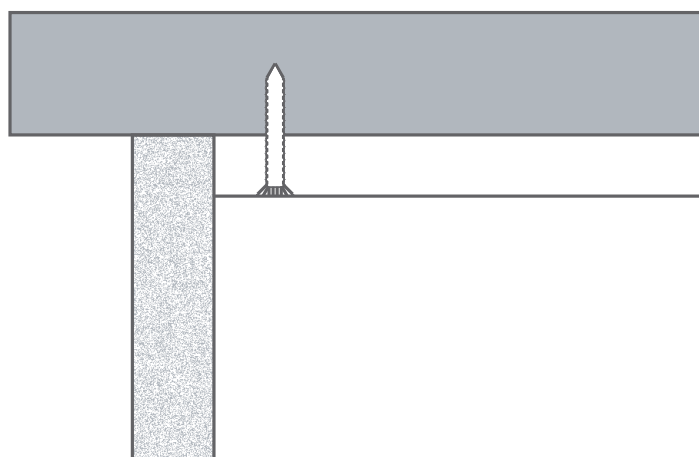
Bær altid pladen på højkant, når den er taget ud af emballagen.



Bær aldrig bordpladen i vasken eller i den eventuelt foldede kant.



Oversiden på underskabene skal være i vater og på niveau med hinanden.



Purus Original- og Basic-køkkenbordplader skal fastgøres ved at skruer dem fast nedefra. Skru gennem underskabsstellet og op i den fugttætte spånplade, der udgør bordpladens kerne.

Husk at vælge skruer, der er kortere end bordpladens samlede tykkelse, så de går igennem bordpladen!

Husk at beskytte pladen under montering.

Purus AB info@purus.se
Purus NO info@purus.no
Purus DK info@purus.dk

www.purus.se
www.purus.no
www.purus.dk

+46 (0) 10 41 44 900
+47 (0) 23 03 76 50
+45 (0) 46 16 19 19