

SINTEF Teknisk Godkjenning

TG 20123



Utstedt første gang: 08.06.2011
Revidert: 18.02.2025
Korrigert:
Gyldig til: 01.02.2030
Forutsatt publisert på
www.sintefcertification.no

SINTEF bekrefter at

Purus Line/Corner gulvsluk

er vurdert å være egnet i bruk og tilfredsstillende krav til produktdokumentasjon i henhold til forskrift om omsetning og dokumentasjon av produkter til byggverk (DOK) og forskrift om tekniske krav til byggverk (TEK), for de egenskaper, bruksområder og betingelser for bruk som er angitt i dette dokumentet.



1. Innehaver av godkjenningen

Purus AB
Södra Dragongatan 15
27139 Ystad
Sverige
www.purus.no

2. Produktbeskrivelse

Purus Line og Corner er designsluk for montering nær vegg og i hjørner, se figur 1-2. Godkjenningen inkluderer produktseriene Corner, Line, Pro Line og Pro Line Premium.

Purus Corner

Purus Corner er hjørnesluk som består av følgende komponenter:

- Trekantet slukhus med utløp i dimensjon 50 mm eller 75 mm, se tabell 1.
- Skrudd klemring
- NOOD vannlås
- Hårsil
- Trekantet ramme og rist i ulike utforminger

Purus Corner er godkjent for bruk med påstrykningsmembran og foliemembran med SINTEF Teknisk Godkjenning, se pkt. 6.

Purus Line, Pro Line og Pro Line Premium

Purus Line er rennesluk for vegg nær plassering. I betegnelsen Purus Line inngår også produktseriene Pro Line og Pro Line Premium. Slukene består av følgende komponenter:

- Rektangulært slukhus med utløp i dimensjon 50 mm eller 75 mm, se tabell 1.
- Klemring med skruer
- NOOD vannlås
- Hårsil
- Rektangulær ramme og rist i ulike utforminger
- Monteringsplate med innebygget fall (Purus Pro Line og Pro Line Premium)

Purus Pro Line og Pro Line Premium er samme sluk som Purus Line, men leveres med fabrikkmontert plate for enklere montering. Platen har innebygget fall. Purus Pro Line Premium leveres med rist som kan flislegges. Slukene leveres i lengdene 600, 700, 800, 900, 1000 og 1200 mm.

Purus Line, Pro Line og Pro Line Premium er godkjent for bruk med påstrykningsmembran og foliemembran med SINTEF Teknisk Godkjenning, se pkt. 6.

Materialer

Rammer, rister og klemring er produsert i rustfritt stål. Slukhusene er produsert av ABS, mens vannlåsene er av polypropylen.

3. Bruksområder

Purus Line og Corner kan benyttes i boliger, hoteller, dusjanlegg og i andre bygninger og lokaler med tilsvarende bruksforutsetninger. Slukene har belastningsklasse K3, bekreftet ved prøving i henhold til EN 1253. Slukene kan støpes inn i betongdekker eller monteres i trebjelkelag. Purus Corner kan plasseres i hjørner, mens Purus Line kan plasseres mot vegg eller frittstående ute på gulvet.

4. Egenskaper

Dreneringskapasitet og vannlukkehøyde

Purus Line og Corner har dreneringskapasitet og vannlukkehøyde som beskrevet i tabell 1. Se for øvrig pkt. 6 vedrørende beskyttelse mot luktproblemer og dreneringskapasitet.

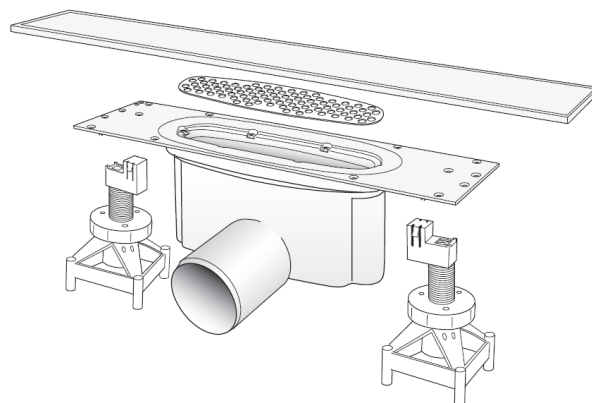


Fig. 1
Purus Line Tile med støttebein for innstøping
Figur: Purus AB

SINTEF er norsk medlem i European Organisation for Technical Assessment, EOTA, og European Union of Agrément, UEAtc

SINTEF Certification
www.sintefcertification.no
e-post: certification@sintef.no

Kontaktperson, SINTEF: Dag Fredrik Nedberg
Utarbeidet av: Dag Fredrik Nedberg

SINTEF AS
www.sintef.no
Foretaksregister: NO 919 303 808 MVA

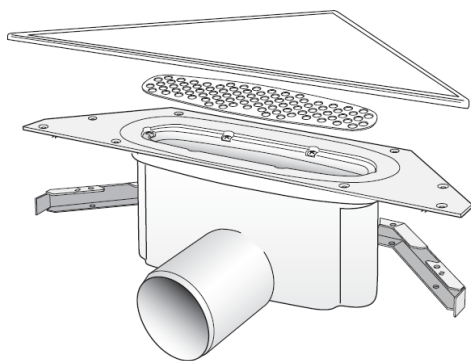


Fig. 2
Purus Corner Tile med monteringsramme for trebjelkelag
Figur: Purus AB

5. Miljømessige forhold

Helse- og miljøfarlige kjemikalier

Purus Line og Corner inneholder ingen prioriterte miljøgifter, eller andre relevante stoffer i en mengde som vurderes som helse- og miljøfarlige. Prioriterte miljøgifter omfatter CMR, PBT og vPvB stoffer.

Inneklimapåvirkning

Produktet er vurdert i henhold til SINTEF Teknisk Godkjenning – krav til helse- og miljøegenskaper versjon 09.09.2024. Produktet er bedømt å ikke avgir partikler, gasser eller stråling som gir negativ påvirkning på inneklimate, eller som har helsemessig betydning. Produktet tilfredsstiller krav i BREEAM-NOR v6.1, Emisjoner fra byggeprodukter i henhold til Hea 02 Inneluftkvalitet.

Avfallshåndtering/gjenbruksmuligheter

Produktet skal kildesorteres som metall og restavfall ved avhending. Produktet skal leveres til godkjent avfallsmottak der det kan material- og energigjenvinnes.

Miljødeklarasjon

Det er ikke utarbeidet miljødeklarasjon (EPD) for Purus Line og Corner.

6. Betingelser for bruk

Generelt

Sluksystemet må installeres i henhold til produsentens monteringsanvisninger og anvisningene i dette kapitlet.

Beskyttelse mot luktproblemer

Enhver sanitærinstallasjon som er knyttet direkte til avløpsanlegget, skal ha vannlås med en vannlukkehøyde på minimum 50 mm.

Purus Line og Corner med lavtbyggende slukhus har en vannlukkehøyde som er mindre enn 50 mm, se tabell 1. Disse slukene kan ikke knyttes direkte til avløpsanlegget. For å unngå problemer med lukt fra disse slukene skal avløpsvannet føres til en annen installasjon med vannlås, hvor minstekravet til vannlukkehøyde er tilfredsstillt, det vil si minimum 50 mm.

Slukene i tabell 1 med normale slukhus (ikke lavtbyggende) har en vannlukkehøyde \geq 50 mm. Disse slukene kan knyttes direkte til avløpsanlegget.

Tabell 1
Dreneringskapasitet for Purus Line og Corner

Purus Line, Pro Line og Pro Line Premium	Kapasitet l/s	Vannlukkehøyde mm
Lavtbyggende sluk Lavt sideutløp, Ø 50 mm	0,62 ¹⁾	30 ²⁾
Sideutløp, Ø 50 mm	0,89	50
Sideutløp, Ø 75 mm	1,01	50
Gavlutløp, Ø 50 mm	0,91	50
Gavlutløp, Ø 75 mm	1,03	50
Bunnutløp, Ø 75 mm	1,52	50
Purus Corner	Kapasitet l/s	Vannlukkehøyde mm
Lavtbyggende sluk Lavt sideutløp, Ø 50 mm	0,50 ¹⁾	30 ²⁾
Sideutløp, Ø 50 mm	> 0,8	50
Sideutløp, Ø 75 mm	> 0,8	50

¹⁾ Se pkt. 6 vedrørende dreneringskapasitet.

²⁾ Se pkt. 6 vedrørende beskyttelse mot luktproblemer

Dreneringskapasitet

Sluk med 50 og 75 mm utløp skal ha en dreneringskapasitet på minimum 0,8 l/s hvis det kun installeres ett sluk i våtrommet.

Purus Line og Corner med lavtbyggende slukhus har en dreneringskapasitet som er mindre enn 0,8 l/s, se tabell 1. Nevnte sluk kan kun benyttes i en dusj, da normalvannmengden fra et dusjhode er 0,4 l/s. Dersom våtrommet har flere vanninstallasjoner i tillegg til dusj, for eksempel servant, klosett eller vaskemaskin, må det i tillegg installeres et hovedsluk i rommet med en dreneringskapasitet på minimum 0,8 l/s.

Slukene i tabell 1 med normale slukhus (ikke lavtbyggende) og utløp på 50 mm eller 75 mm, har dreneringskapasitet \geq 0,8 l/s og kan benyttes som eneste sluk i våtrommet.

Montering i betongdekker

Purus Line og Corner monteres i vater ved hjelp av justerbare støttebein, før sluket støpes inn. Slukhuset skal alltid være understøttet. Sluket kan festes til armeringsjern med f.eks. ståltråd eller strips. For montering av Purus Line mot en vegg benyttes det egen veggbrakett. For ytterligere informasjon og detaljer henvises det til Purus' monteringsanvisninger.

Montering i trebjelkelag

Ved montering av Purus Line i trebjelkelag der gulvbjelkene ikke gir understøtte, skal rennen skrus fast i undergulvet og understøttes på minst to sider med kubbing mellom bjelkene. Ved montering av Purus Corner i hjørner skal alle tre sidene være understøttet.

Purus Line og Corner monteres i trebjelkelag ved hjelp av egen monteringsramme. Purus Pro Line og Pro Line Premium leveres med ferdig montert monteringsplate. For ytterligere informasjon og detaljer henvises det til Purus' monteringsanvisninger.

Klamring av avløpsrør

Ved montering av slukene i trebjelkelag må avløpsrøret klamres så nær koblingen mellom avløpsrør og sluk som mulig.

Tilslutning til vanntett membran

Purus Line og Corner er godkjent for bruk med påstrykningsmembran og foliemembran. Membransystemet skal ha SINTEF Teknisk Godkjenning (se www.sintefcertification.no for godkjente membransystemer). Det skal benyttes en selvklebende butylmansjett for å sikre vanntett overgang mellom sluk og gulvmembranen, se fig. 3-4. Vanntett tilslutning mellom sluk og membran er dokumentert ved prøving i henhold til EAD 030436-00-0503, Annex A.

Gulvmembranen legges i henhold til membranleverandørens monteringsanvisning og som vist i monteringsanvisningene for Purus Line og Corner.

Montering av klemring

Etter at gulvmembranen er lagt, monteres klemringen i sluket og skruene trekkes til med håndverktøy. Det er viktig at det ikke skjæres hull til skruene gjennom mansjett eller membran, det vil ødelegge vanntettheten.

Vanntetthetstest

Før flislegging bør det utføres vanntetthetstest av membransystemet, se Byggebransjens våtromsnorm, BVN 53.010.

Vedlikehold og renhold

Purus Line og Corner har vannlås som kan tas ut ved behov for rengjøring. Vedlikehold og renhold utføres i henhold til produsentens anvisning.

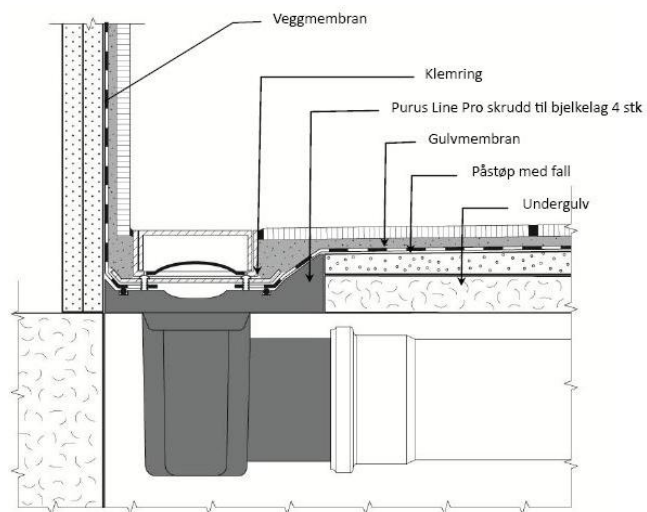


Fig. 3
Prinsippskisse – Vanntett overgang mellom sluk og gulvmembran sikres ved å benytte selvklebende butylmansjett og slukets klemring.
Figur: Purus AB

7. Produkt- og produksjonskontroll

Purus Line og Corner produseres i Sverige for Purus AB.

Innehaver av godkjenningen er ansvarlig for produksjonskontrollen for å sikre at produktet blir produsert i henhold til de forutsetninger som er lagt til grunn for godkjenningen.

Fabrikkfremstillingen av produktet er underlagt overvåkende produkt- og produksjonskontroll i henhold til kontrakt om SINTEF Teknisk Godkjenning.

Produksjonsbedriften har et kvalitetssystem som er sertifisert i henhold til EN ISO 9001 og et miljøstyringssystem som er sertifisert i henhold til EN ISO 14001.

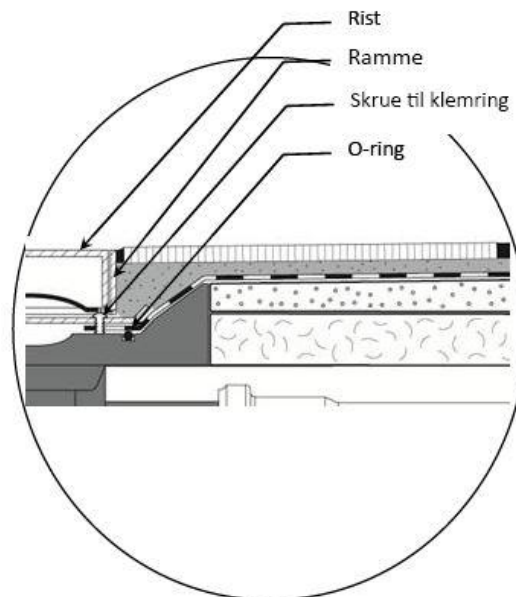


Fig. 4
Detaljtegning – Overgang mellom sluk og gulv
Figur: Purus AB

8. Grunnlag for godkjenningen

Purus Line og Corner er vurdert på grunnlag av rapporter som er innehavers eiendom.

Utførelse og tekniske detaljløsninger er vurdert på grunnlag av anbefalinger gitt i Byggforskseriens anvisninger.

9. Merking

Produktene merkes med produsentens navn og produksjonskode. Emballasjen merkes med produsentens navn, produktbeskrivelse og produksjonsdato eller produksjonskode. Det kan også merkes med godkjenningsmerket for SINTEF Teknisk Godkjenning; TG 20123.

10. Ansvar

Innehaver/produsent har det selvstendige produktansvar i henhold til gjeldende rett. Krav kan ikke fremmes overfor SINTEF utover det som er nevnt i NS 8402.

for SINTEF

Hans Boye Skogstad

Hans Boye Skogstad
Godkjenningsleder