



# FDV-DOKUMENTASJON

## Forvaltning, drift og vedlikehold

### Purusrenne 100

Versjon 1  
juni 2014  
ultra design-3450

Gulvrenne i 100 mm bredde.  
Standardlengder fra 600 - 2500 mm.  
Andre lengder på forespørsel

## 1. Innledning / Produktbeskrivelse

Purusrenne 100 er en 100 mm bred industrirenne med ruterist for belastningsklasse L15 og M125 eller design-ristene Chess, Wave eller Tile i belastningsklasse K3. Tile gir mulighet for flislegging i selve risten.

Toppdel for 7 ulike gulvløsninger. Toppdelen er vridbar 360° mot slukdelen.  
Rennene leveres med senter- eller gavelutløp.

### BRUKSOMRÅDE:

- F1 Fliser på påstøp, klemramme for toppmembran
- F2 Fliser på påstøp, 40 mm membran flens for toppmembran
- F3 Fliser direkte på støp, uten membran
- EP Epoxygulv, 23 mm epoxyflens
- BE Gulvbelegg, med klemramme
- F1-TILE Flislagt gulv med klemramme
- F2-TILE Flislagt gulv med membranflens

### GODKJENNINGER:

## 2. Hoveddata

### MATERIALE:

Purusrenne 100 er produsert i rustfritt stål AISI 304 (1.4301), men kan også leveres i AISI 316L (EN 1.4404).

Slukdelen kan leveres i rustfritt stål eller plast (polypropylen).

Godstykkelse: 1,5 mm

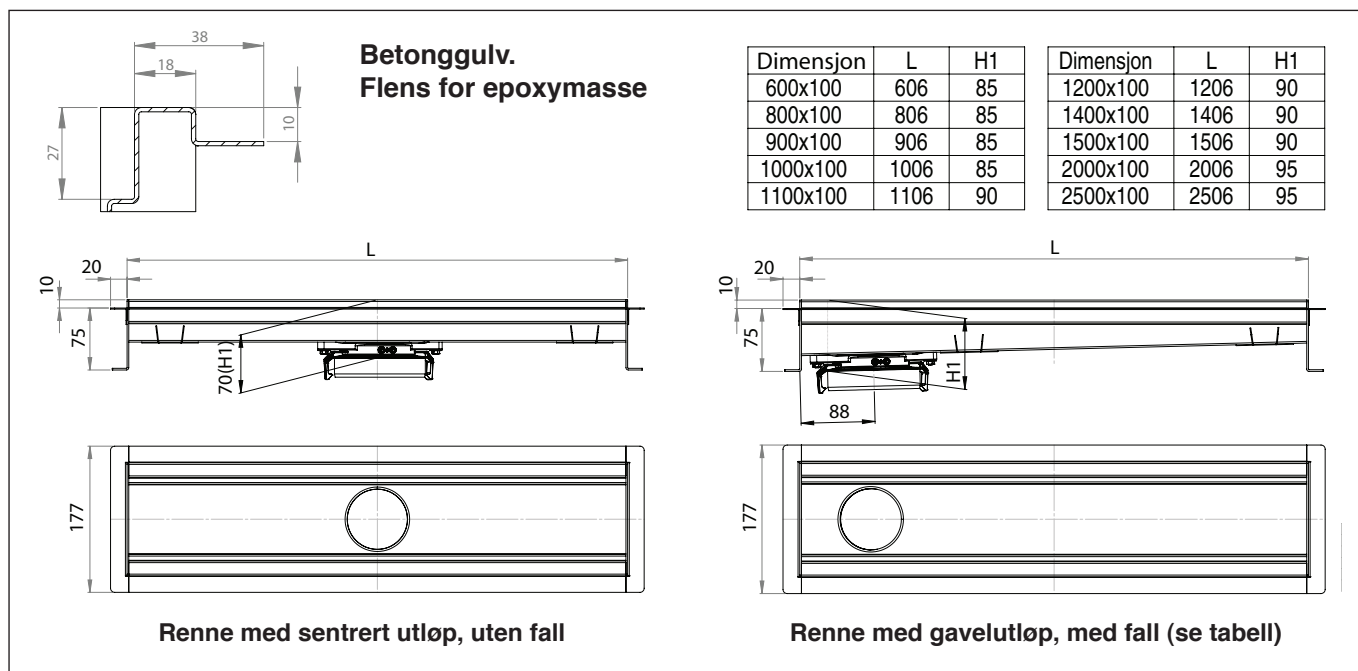
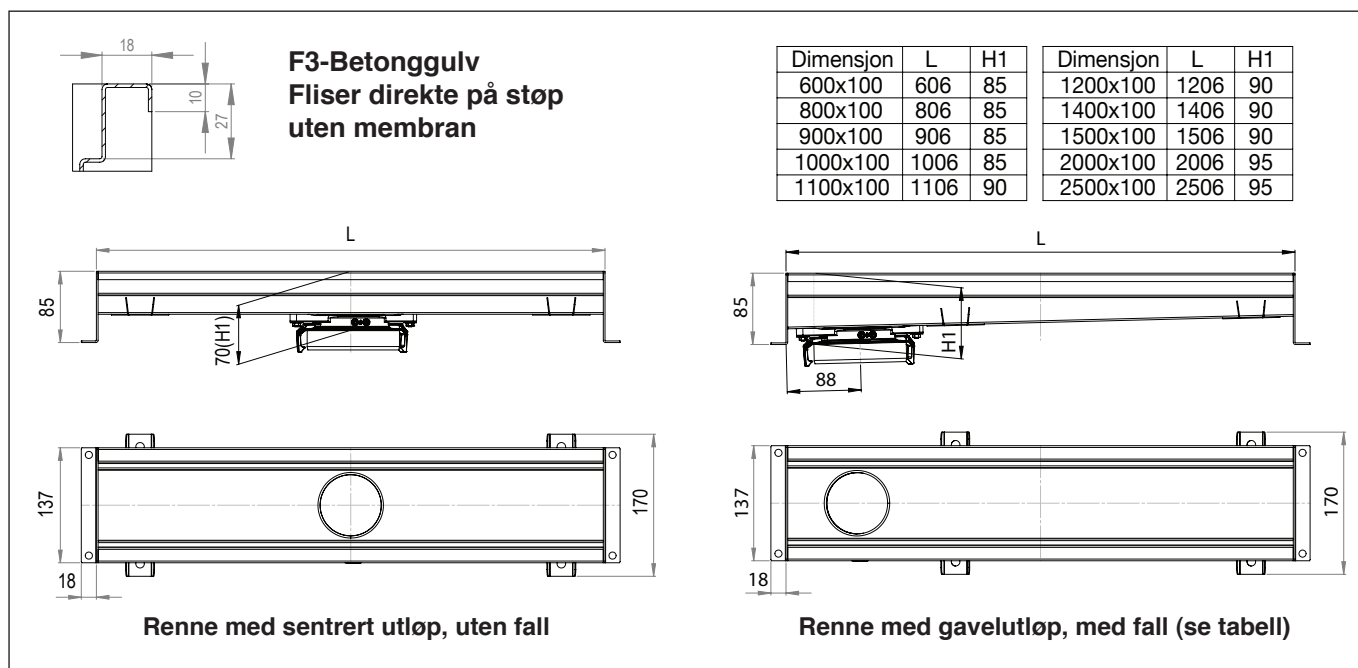
### KAPASITET (liter pr. sekund)

*Avrenning fra gulv: Se oversikt på side 6!*

*OBS: Bruk av silkurv vil redusere kapasiteten*

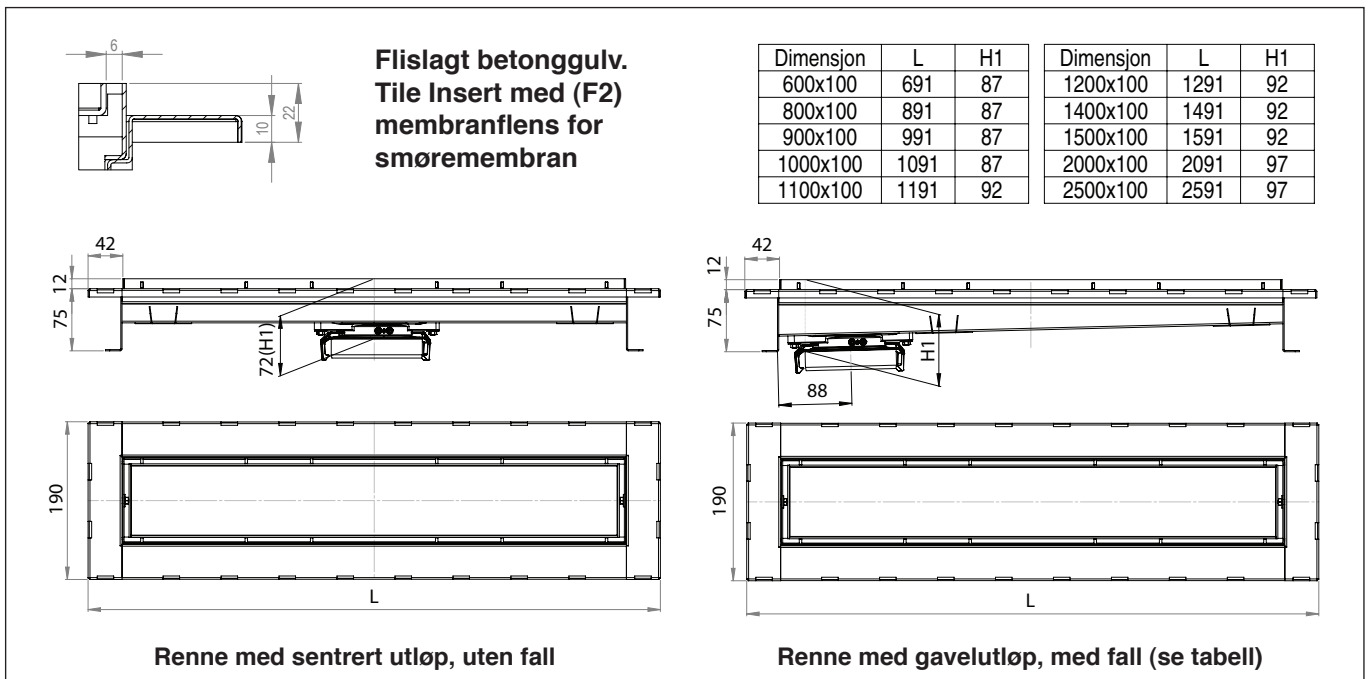
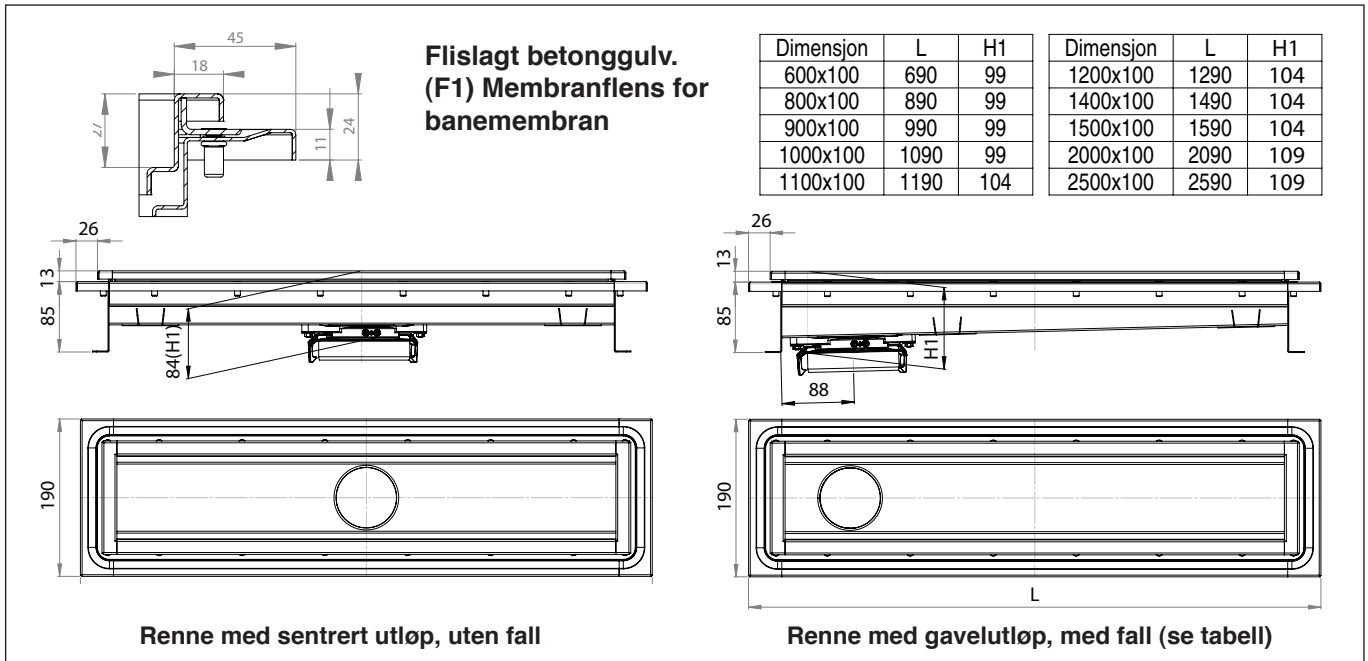
**KOMPONENTER (Se tegning på neste side!):**

## MÅLTEGNING TOPPDEL

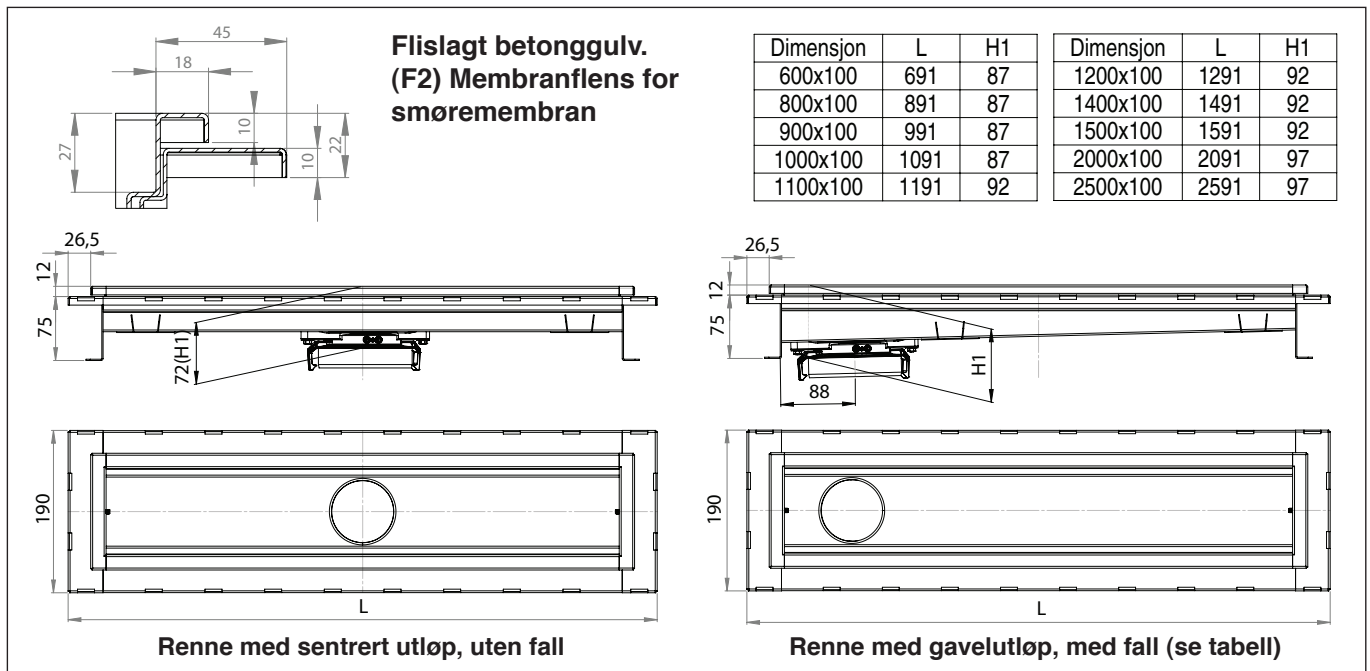
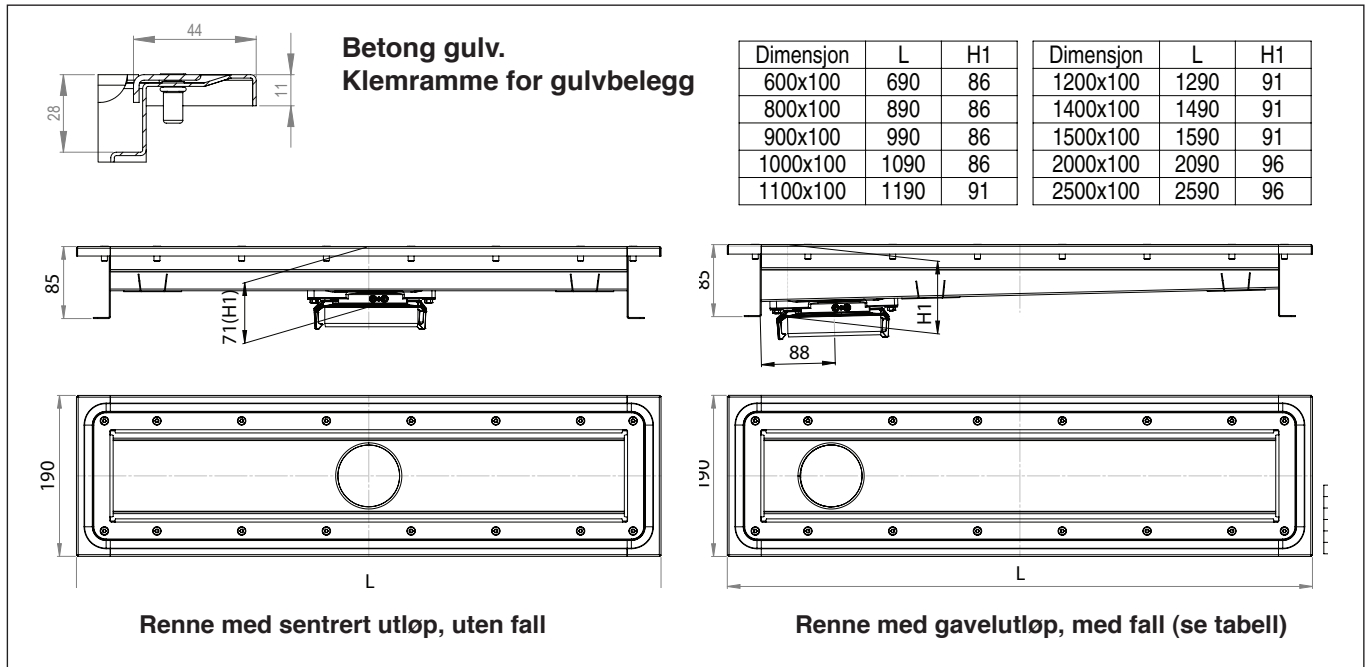


Alle mål er i mm

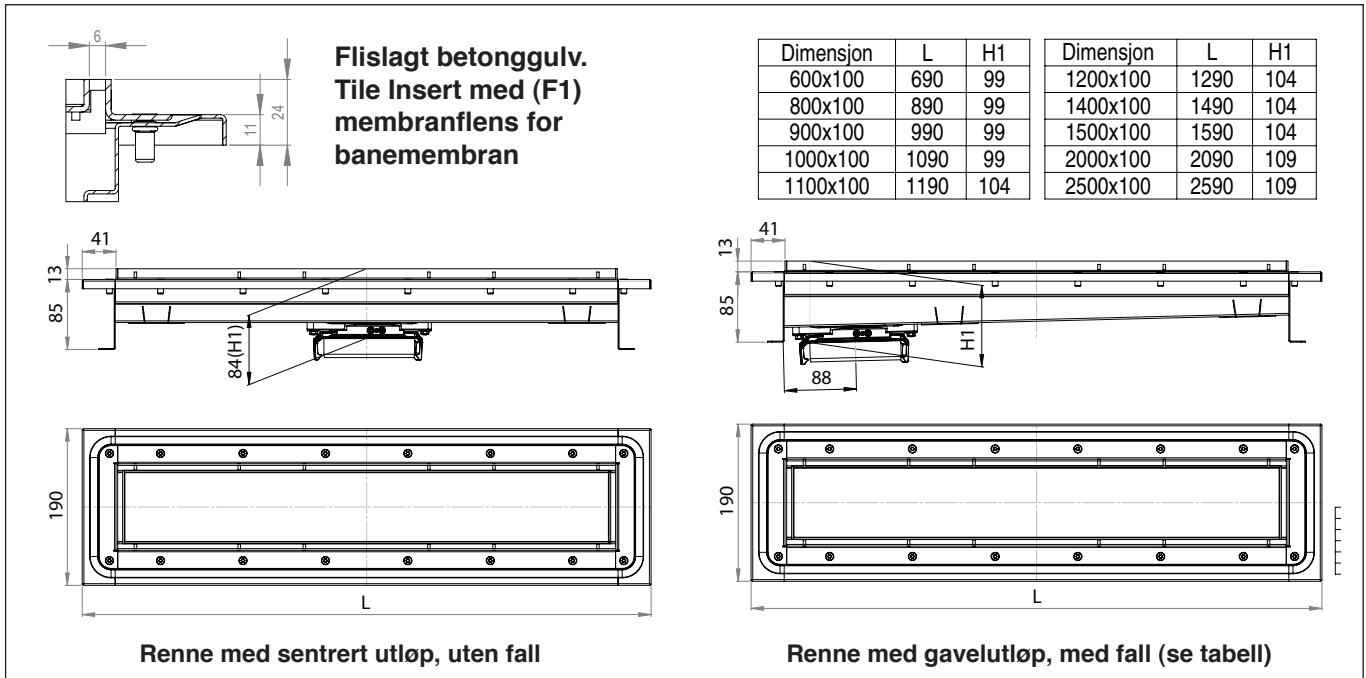
MÅLTEGNING TOPPDEL



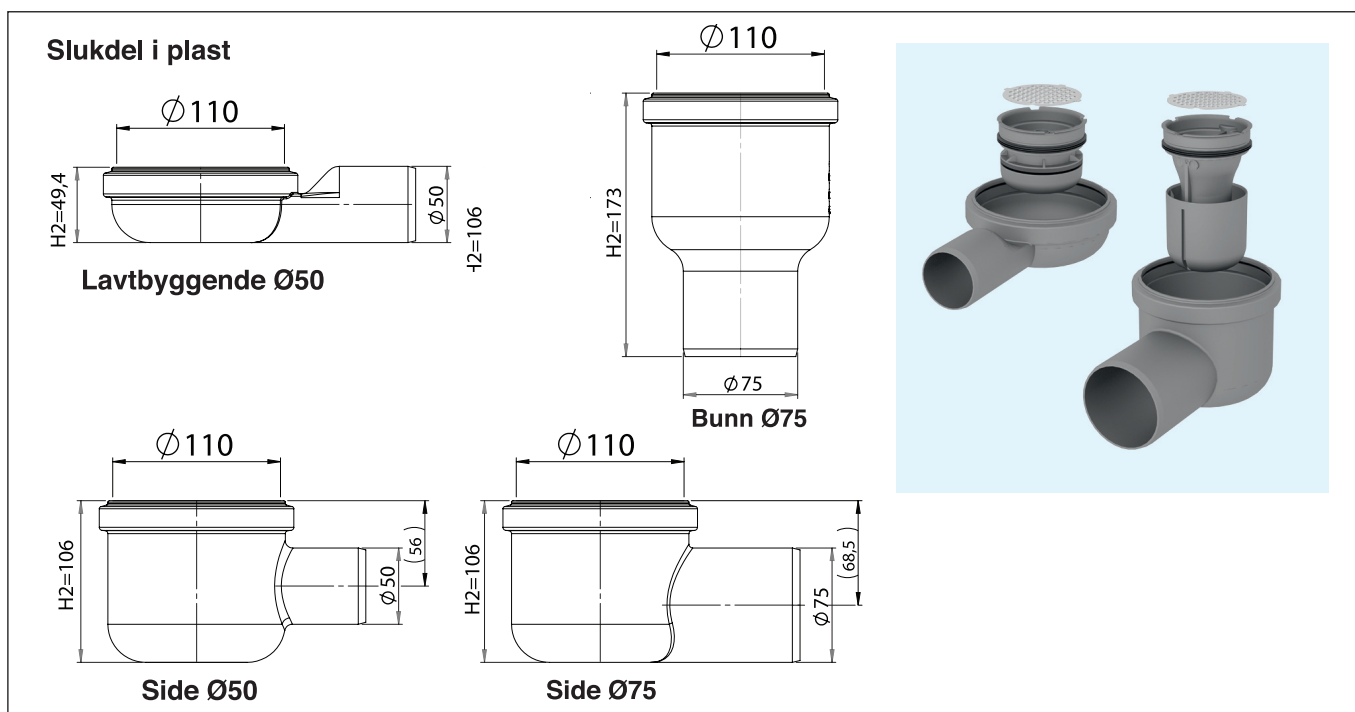
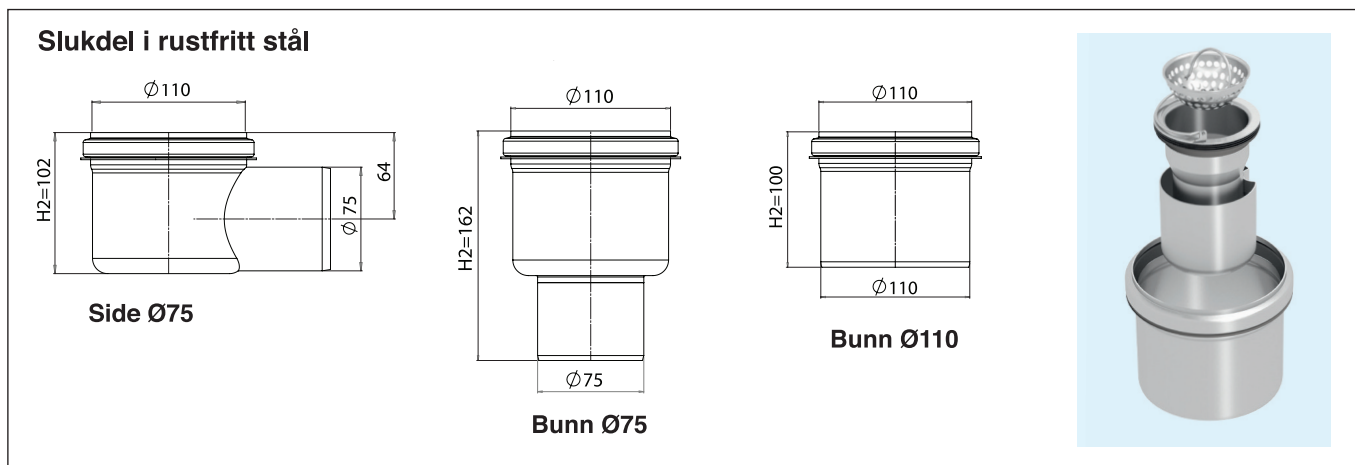
#### MÅLTEGNING TOPPDEL



MÅLTEGNING TOPPDEL



## MÅLTEGNING SLUKDEL



## MÅLTEGNING SLUKDEL

**Slukdel - Rustfritt stål**

- Side Ø75
- Bunn Ø75
- Bunn Ø110

**Slukdel - plast (PP)**

- Side Ø50 (lavtbyggende)
- Side Ø50
- Side Ø75
- Bunn Ø75

**Plassering**

- 1) Gavel (dyp renne).
- 2) Sentrert (grunn renne).

1)



2)

**Slukdel plast**

NRF nummer	Slukdel med vannlås	kapasitet
338 55 22	Side Ø75 med rist og v.lås	1,3 l/s
338 55 24	Bunn Ø75 med rist og v.lås	1,3 l/s
338 55 28	Side Ø50 lav med rist og v.lås	0,5 l/s
338 55 26	Side Ø50 høy med rist og v.lås	1,0 l/s
NRF nummer	Slukdel uten vannlås	kapasitet
338 55 21	Side Ø75	2,5 l/s
338 55 23	Bunn Ø75	2,5 l/s
338 55 27	Side Ø50 lav	1,5 l/s
338 5525	Side Ø50 høy	1,5 l/s



Vannlås  
i plast  
NRF 338 49 39

**Slukdel Rustfritt stål**

NRF nummer	Slukdel med vannlås	kapasitet
338 55 15	Side Ø75 SS PR100 med rist og v.lås	1,3 l/s
338 55 17	Bunn Ø75 SS PR100 med rist og v.lås	1,3 l/s
338 55 19	Bunn Ø110 SS PR100 med rist og v.lås	1,4 l/s
NRF nummer	Slukdel uten vannlås	kapasitet
338 55 14	Side Ø75 SS PR100	2,5 l/s
338 55 16	Bunn Ø75 SS PR100	2,5 l/s
338 55 18	Bunn Ø110 SS PR100	3,0 l/s



Vannlås i  
rustfritt stål  
NRF 338 49 37

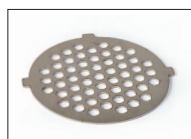
## TILBEHØR



Art. nr.	Betegnelse	Type
338 49 36	Grovsil	Rustfri, syrefast kval. 2248



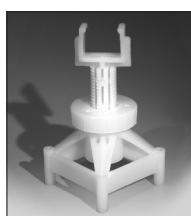
338 49 37	Vannlås standard	Rustfri vannlås 100-renne
-----------	------------------	---------------------------



338 49 38	Silbrikke	Rustfri, syrefast kval. 2248
-----------	-----------	------------------------------



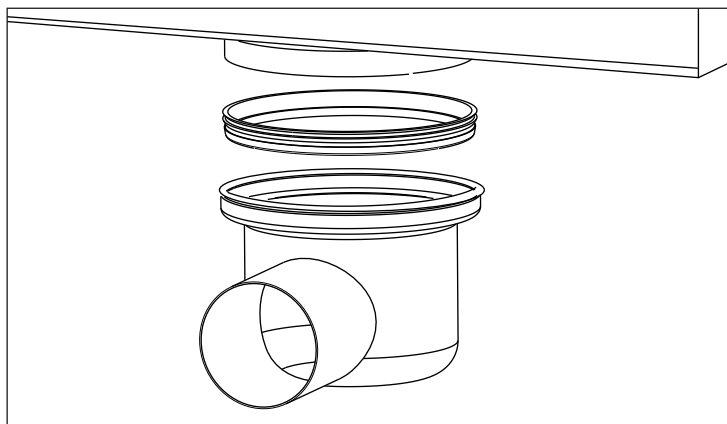
338 49 39	Vannlås plast	Plast vannlås 100-renne, delbar
-----------	---------------	---------------------------------



338 46 78	Støtteben, 1 stk. med en distansehylse
338 46 79	Ekstra distansehylse

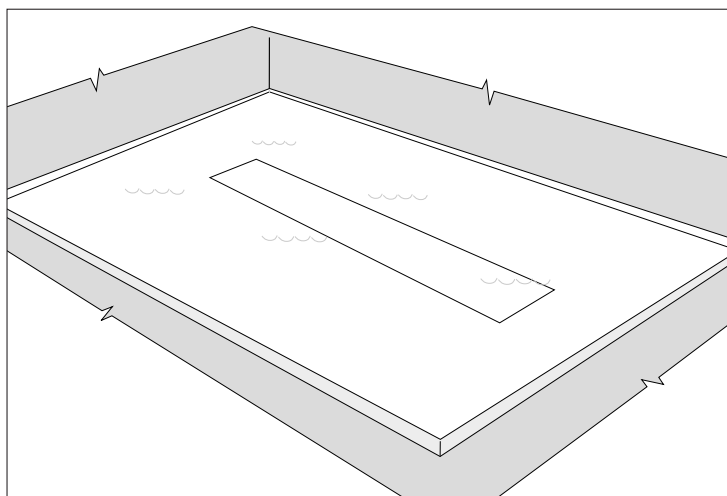


Monteringsanvisning følger med sluket ved levering og/eller kan lastes ned fra [www.joti.no](http://www.joti.no)



### FUNKSJONSTEST/SLUTTKONTROLL

For å prøve tetthet til membran på gulv kan man bruke "vanntesten". Testen går ut på at man blokkerer sluket og fyller vann i det bassenget som membranen danner. Dersom det er mulig skal vannet stå minst 20 mm over slukristen i 24 timer. Se illustrasjon!



## 5. Driftsinstruks

### ARBEIDSTEMPERATUR:

Temp. område -30 - +95°C.

### DRIFTSSTOPP:

Tett rist:

Fjern rist ved å løfte denne opp med en skrutrekker i en av ristens åpninger, rengjør og legg på plass.

Tett vannlås:

Se 6. vedlikeholdsinstruks!

### KVALIFIKASJONSKRAV TIL OPERATØR:

Monteres av godkjent rørleggerfirma.

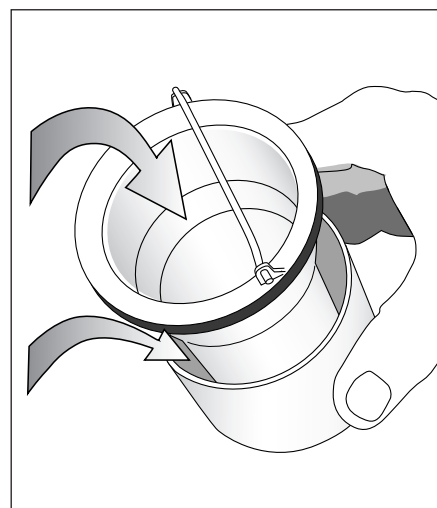
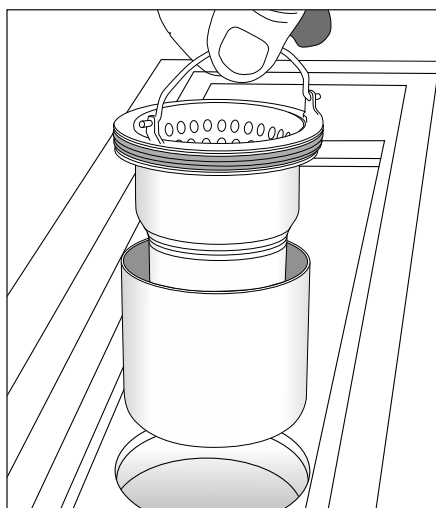
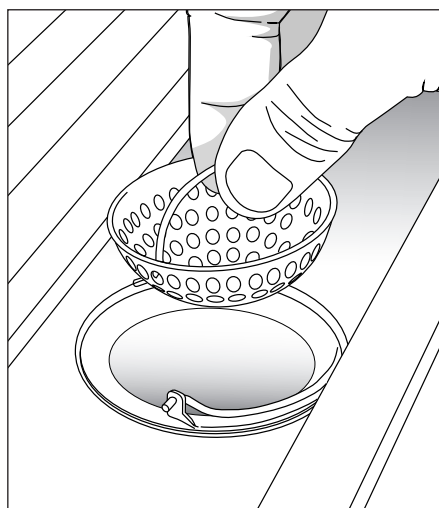
Vedlikehold kan utføres av ukvalifisert personell som følger vedlikeholdsinstruks.

**RUSTFRI VANNLÅS****UKENTLIG VEDLIKEHOLD:**

For regelmessig renhold av slukdel, ta bort risten og fjern evt. ansamlinger av partikler i grovsilen.

**PERIODISK VEDLIKEHOLD:**

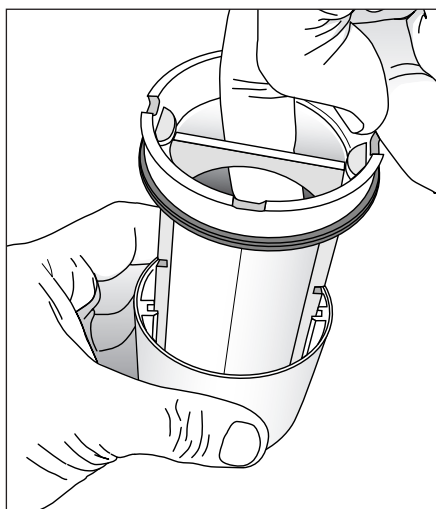
Kontrollér og rengjør vannlåsen og slukdelen innvendig hvert 1/2 år eller etter behov. Løft opp vannlåsen med bøylene, rengjør silen og vannlåsen om nødvendig. Vannlåsen er ikke delbar og må gjøres ren med børste og såpevann gjennom åpningene, se piler!

**PLAST VANNLÅS****UKENTLIG VEDLIKEHOLD:**

For regelmessig renhold av slukdel, ta bort risten og fjern evt. ansamlinger av partikler i grovsilen. Silen fås tak i ved å trykke ned på et av hjørnene slik at den vipper opp.

**PERIODISK VEDLIKEHOLD:**

Kontrollér og rengjør vannlåsen og slukdelen innvendig hvert 1/2 år eller etter behov. Løft opp vannlåsen ved å putte en finger under "Håndtaket" i vannlåsen, rengjør silen og vannlåsen om nødvendig. Vannlåsen er delbar ved at men klemmer på sidene av koppen slik at låsehakket slipper løs trakten.



## 6. Vedlikeholdsinstruks

## FDV: Purusrenne 100

### AVFALLSHÅNTERING OG DESTRUKSJON:

Alle deler er produsert i Syrefast rustfritt stål  
EN1.4401 / SS2347 og kan gjenvinnes.

Tetningsring på vannlås og mellom slukdel og  
toppramme er av Nitrilgummi og kan brennes.

### HMS (HELSE MILJØ OG SIKKERHET)

Purusrenne 100 gir ingen helserisiko og miljøskader,  
verken ved montering eller i bruk.  
Bruk gummihandsker ved rengjøring av vannlåsen.

## 7. Reservedelsliste

SE KOMPONENTLISTE UNDER 2. HOVEDDATA!

## 8. Firmaopplysinger

PRODUSENT:  
PURUS AB

Södra Dragongatan 15  
271 39 Ystad  
SVERIGE

Tlf. +46- (0)10-41 44 900  
Fax +46- (0)10-41 44 996

info@purus.se  
www.purus.se

REPRESENTANT I NORGE:  
PURUS JOTI AS

BESØKSADRESSE  
Glynitveien 21, 1400 Ski.

POSTADRESSE  
Postboks 157  
1401 Ski

Tlf. 23 03 76 50 - Fax 23 03 76 51  
www.joti.no

