

Monteringsanvisning for KS-sluk



Gjelder modellene:

NRF nr.	Type	Diameter (mm)	Utløp vinkel
340 10 51	KS-sluk	75 mm	bunn
340 10 55	KS-sluk	75 mm	side

- 1 Støpt gulv med gulvbelegg
- 2 Støpt gulv med toppmembran
- 3 Støpt gulv med underliggende membran
- 4 Kjerneboring i betonggulv
- 5 Trebjelkelagsgulv med påstøp og toppmembran
- 6 Trebjelkelagsgulv med påstøp og underliggende membran
- 7 Lekkasetest
- 8 Renhold og inspeksjon,

Egenskaper

KS-sluk er boligsluk i epoxybelagt støpejern for innfesting av faste og smørbare membraner.

Bruksområde

For trebjelkelagsgulv og støpte gulv. Benyttes i etasjeskillere REI 60, der det er krav til brannceller.

Se også våre tekniske sider på www.joti.no for oppdatert teknisk informasjon og monteringsanvisninger.



Miljøfyrtårn®



PRODUKTDOKUMENTASJON

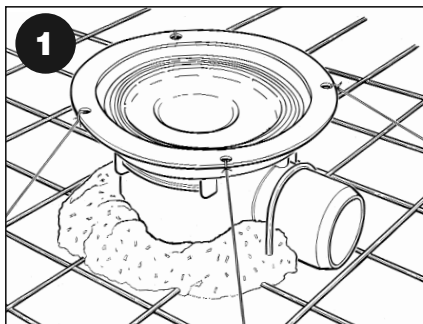
SINTEF 030-0233

Med henvisning til Plan- og bygningsloven revidert 1997/06-13 med Teknisk forskrift og tilhørende Veiløsing av 1997/03-22, rev. april 2003, bekrefter SINTEF MIL, as, med grunnlag i prøvingsrapporter og vurderinger, at angitt produkt og anvendelse med tilhørende monteringsanvisning innettkommer norske myndigheters krav til brannteknisk sikkerhet.

- 9 Måltegninger

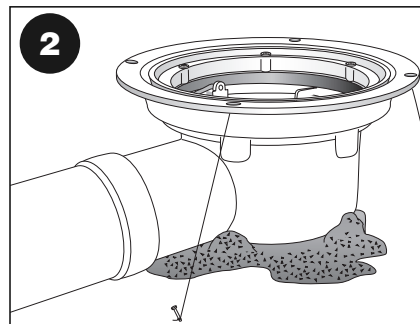
Montasjeanvisning nr. 1

Montering i støpte gulv med gulvbelgg

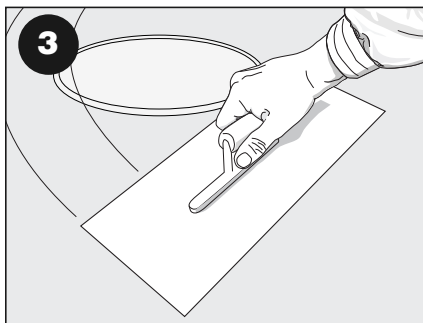


1 Sluket forankres til underlaget.

Fyll under med støp eller annet egnet materiale for å oppnå rett høyde.

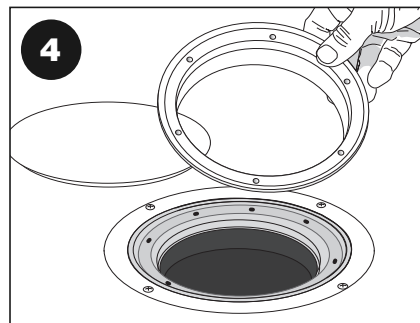


2 Sluket tilsuttes avløpsnett.

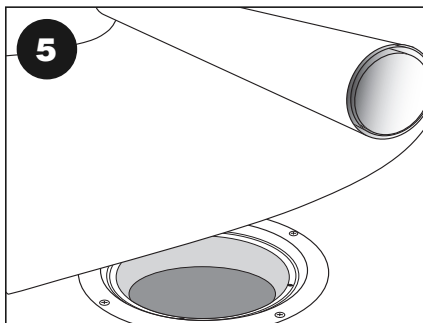


3 Plastdekselet skal sitte på under støping.

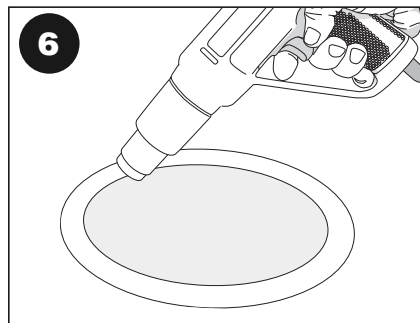
Gulvet støpes.



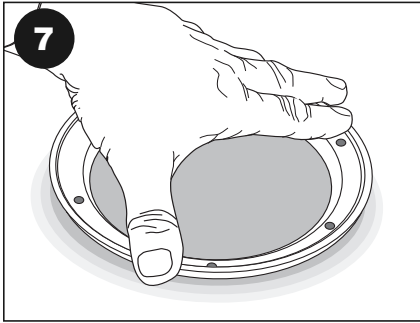
4 Lokket, vannlås og klemringen fjernes.



5 Belegget plasseres

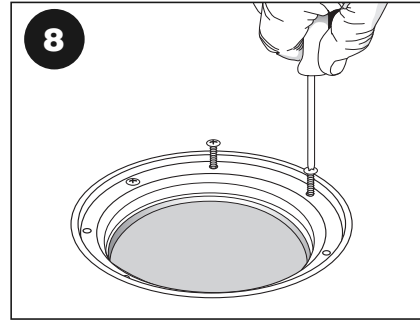


6 Belegget varmes slik at det blir mykt før klemringen monteres.

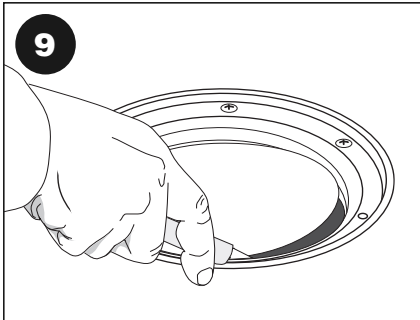


Klemringen plasseres i sluket.

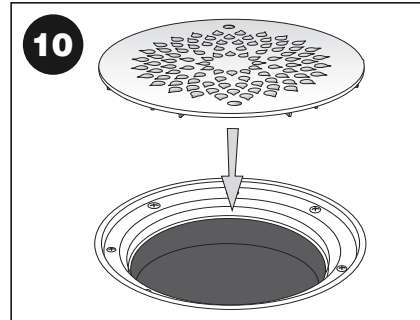
Pass på at O-ringen ligger i sporet sitt før klemringen festes!



Skru fast klemringen med håndverktøy!



Skjær bort overflødig belegg langs klemringens innside.

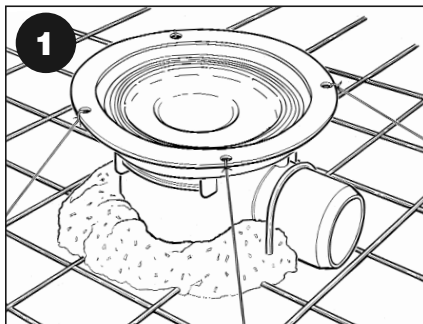


Risten settes på plass.

Montasjeanvisning nr. 2

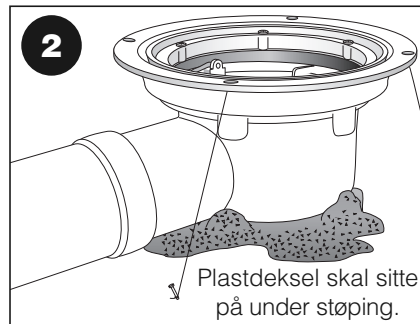
Montering i støpte gulv med toppmembran

Denne løsningen er basert på bruk av slukmansjett og smøremembran.



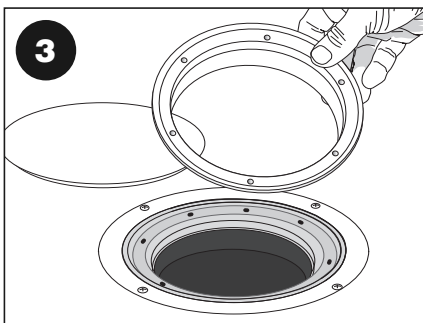
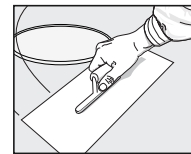
1 Sluket forankres til underlaget.

Fyll under med støp eller annet egnet materiale for å oppnå rett høyde.

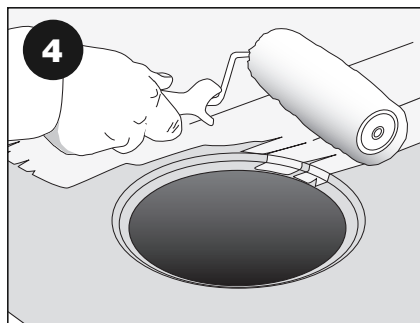


2 Sluket tilsuttes avløpsnett.

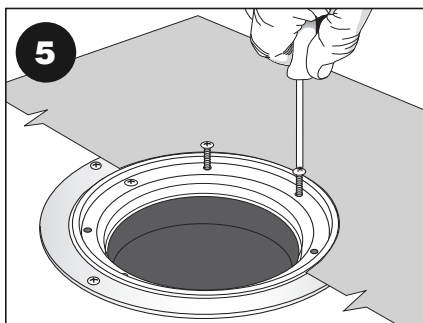
Gulvet støpes!



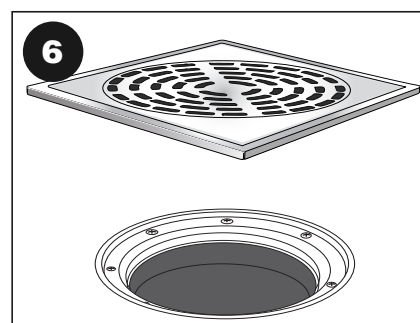
3 Løkk, vannlås og klemring fjernes og godkjent slukmansjett monteres.



4 Påfør smøremembranen etter produsentens anvisninger.



5 Klemringen skrues fast med håndverktøy.



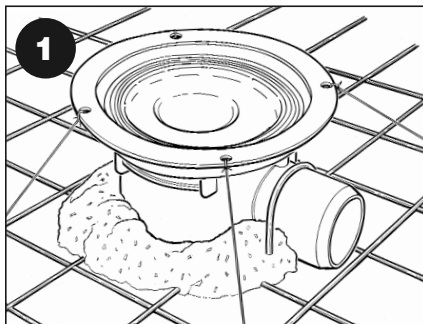
6 Plasser rist og ramme for flislegging.

NB: Rist/ramme må sentreres slik at vannlåsen kan tas ut for renhold.

Montasjeanvisning nr. 3

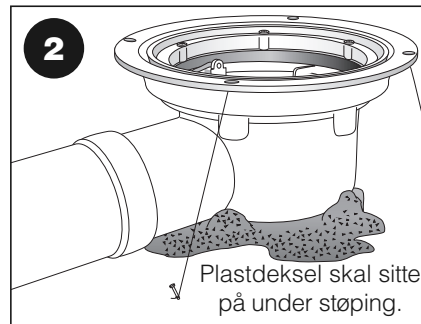
Montering i støpte gulv med underliggende membran

Denne løsningen er basert på montasje med kappbar forhøyning av typen F200 (NRF 340 17 11) eller F155 (NRF 340 17 12), banemembran.



1 Sluket forankres til underlaget.

Fyll under med støp eller annet egnet materiale for å oppnå rett høyde.

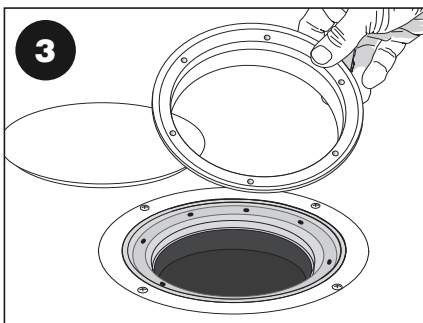
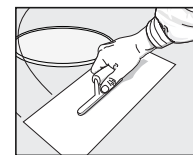


2

Plastdeksel skal sitte på under støping.

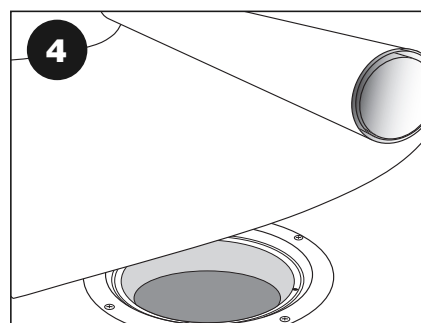
Sluket tilsuttes avløpsnett.

Gulvet støpes!



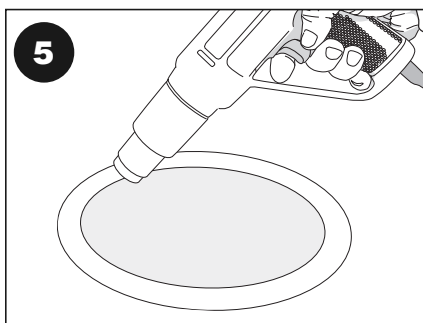
3

Lokket, vannlås og klemringen fjernes fra sluket.



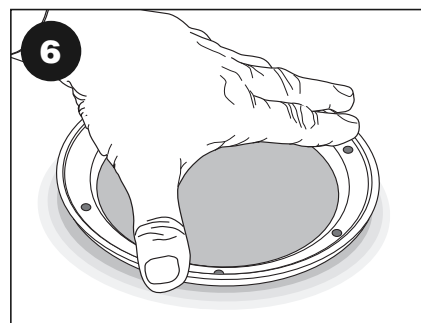
4

Belegget plasseres



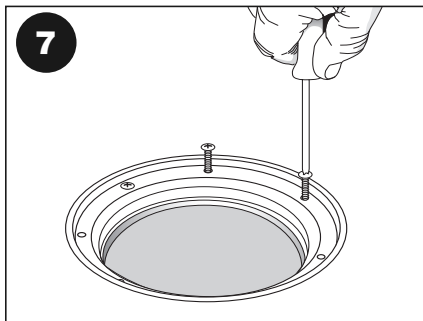
5

Belegget varmes slik at det blir mykt før klemringen monteres.

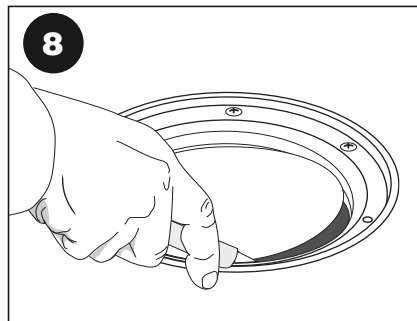


6

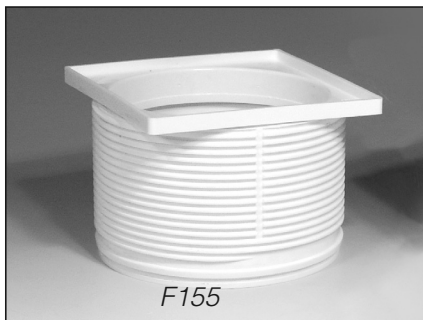
Klemringen plasseres i sluket.



Skru fast klem-
ringen med
håndverktøy!



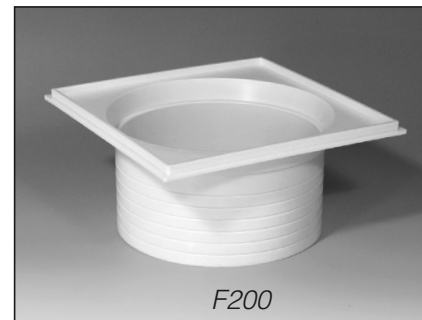
Skjær bort over-
flødig belegg
langs klemring-
ens innside.

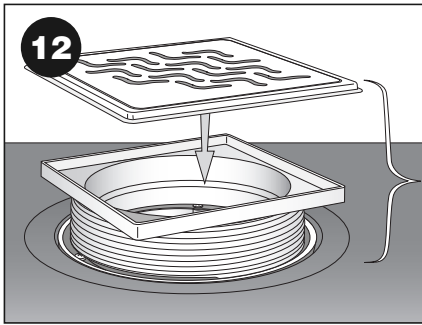


12-15

Før påstøpen gjøres, velg mellom forhøyningene som er beregnet for underliggende membran:

- **F200** (NRF340 17 11) for rist 200x200
høyde: 30-90 mm
- **F155** (NRF340 17 12) for rist 155x155
høyde: 24-100 mm

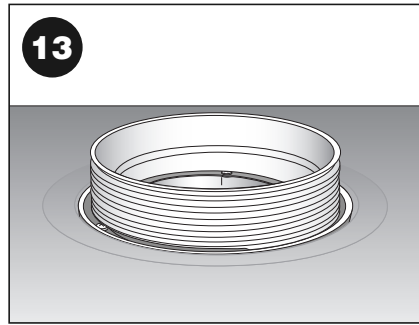




Forhøyning F155:

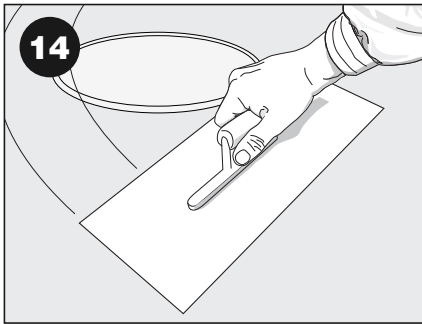
Den ferdigkappede forhøyningen plasseres på slukets klemring.

Totalhøyden på gulvet inklusiv flisene tilsvarer forhøyning med påmontert rist



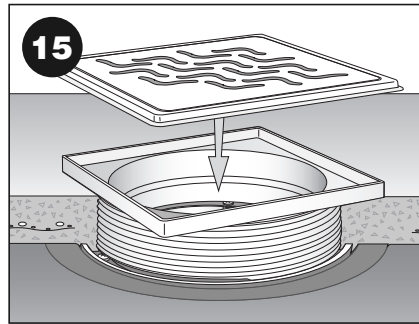
Fjern rist og firkant-topp.

Støpen legges så den flukter med toppen av forhøyningen uten firkant-toppen påmontert.

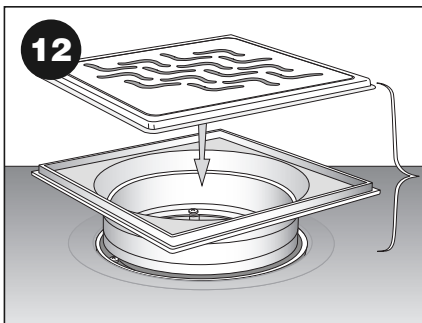


Påstøpen gjøres.

Dekk åpningen i forhøyningen med fast-teipet plasfolie e.l.



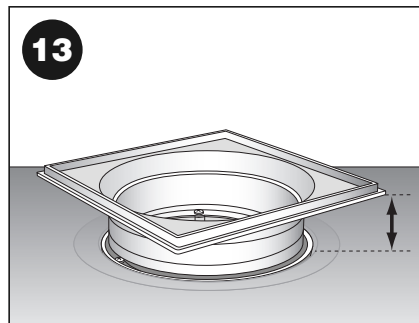
Topprammen settes på plass og gulvet er klar for flislegging.



Forhøyning F200:

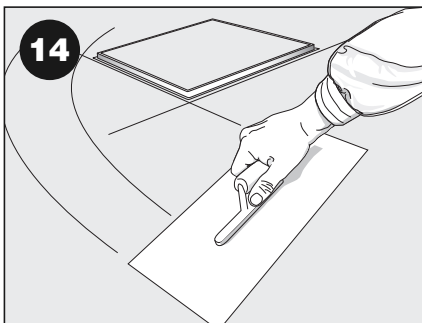
Den ferdigkappede forhøyningen plasseres på slukets klemring.

Totalhøyden på gulvet inklusiv flisene tilsvarer forhøyning med påmontert rist



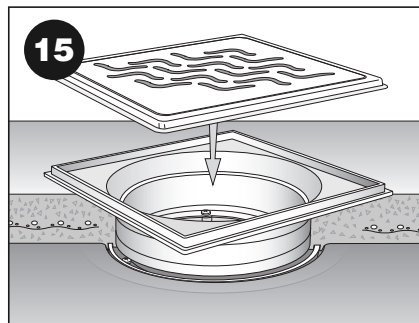
Påstøpen legges så den flukter med den nedre kanten på firkanttoppen.

Dekk åpningen så det ikke kommer betong ned i sluket.



Påstøpen gjøres.

Dekk åpningen i forhøyningen med fast-teipet plasfolie e.l.



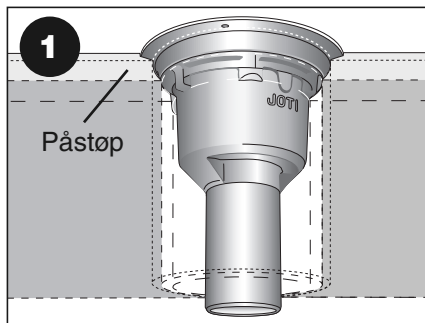
Risten/rammen settes på plass og gulvet er klar for flislegging.

Montasjeanvisning nr. 4

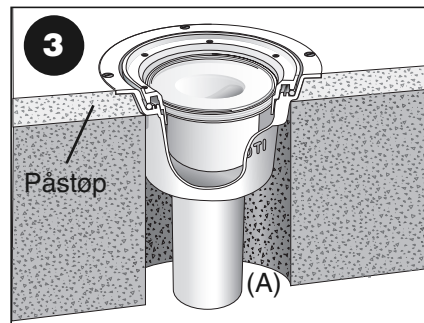
Montering ved kjerneboring i betonggulv

Denne løsningen er basert på at det kjernebores i hullelementer eller støpte dekker. Minimum boret diameter varierer med valgt høyde sluket plasseres over dekket.

- — — Ved D= Ø150 blir H ≥ 47 mm
- - - - Ved D= Ø170 blir H ≥ 27 mm
- Ved D= Ø190 blir H ≥ 7 mm

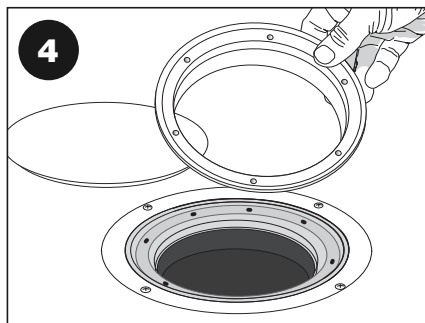


Ved kjerneboring velges en av tre alternative diametere; Ø150, 170 og 190 mm. Toppen av sluket blir stående over gulvet og vil gi forskjellig høyde for påstøpen pga. anleggsflaten.



Hulrommet (A) fylles med brannhindrende masse.

Påstøp/avretting utføres.



Membran

Lokket, vannlåsen og klemringen fjernes.

Membran legges:

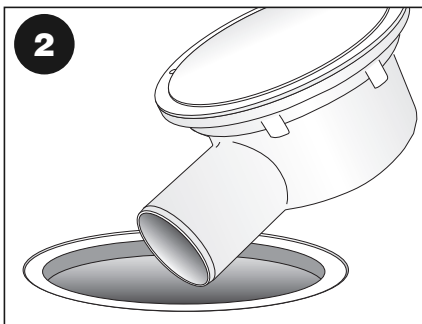
Slukmansjett og smøremembran se kap. 2!

Gulvbelegg eller banemembran se kap. 1 og 3!

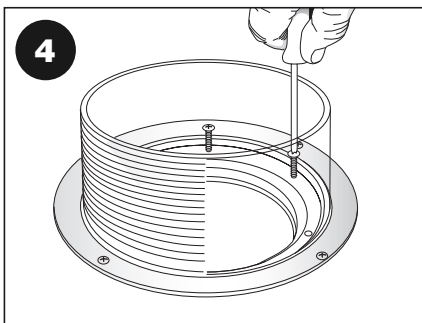
Montasjeanvisning nr. 5

Montasje i trebjelkelagsgulv og påstøp med toppmembran

Denne løsningen er basert på direkte montasje med Joti hulltager/forsenkerfres og forhøyning.

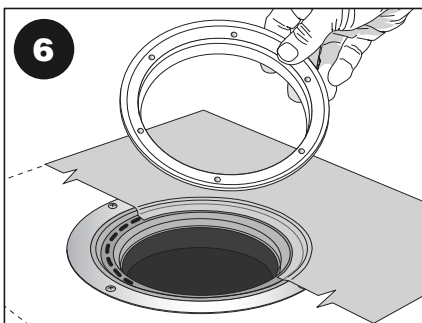


Sluket vippes ned i åpningen og festes med de 4 skruene i flensen.

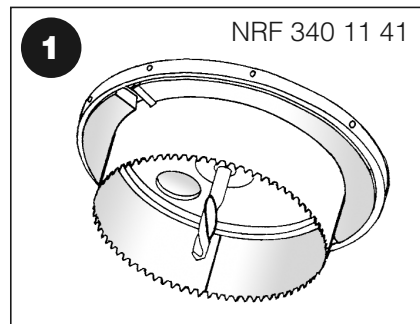


Velg mellom 5 alternative forhøyninger.

Den valgte forhøyning monteres i henhold til den medfølgende montasjeanvisning.

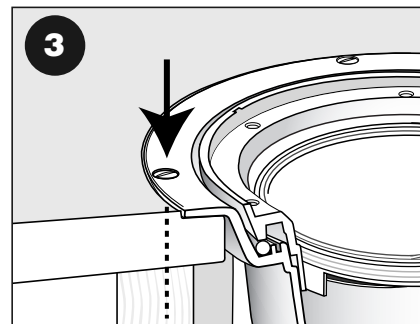


Lokk, vannlås og klemring fjernes og godkjent slukmansjett monteres.

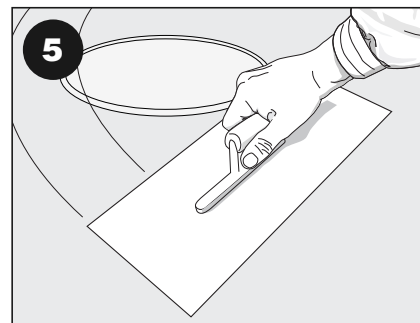


Ta hull i gulvplaten med fresen.

Joti hulltager (NRF 340 11 41) sager ut Ø215 mm og forsenker et spor på 22 mm med 4 mm dybde.

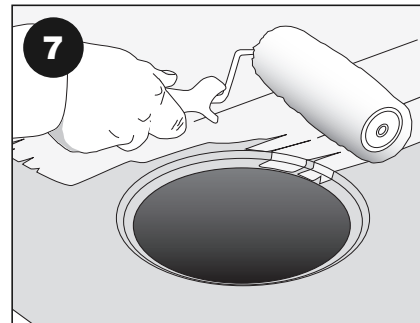


Understøttelse: Ved direkte nedfelling skal sluket forankres i minst 1 side og feste-skrueene forankres i bjelken.

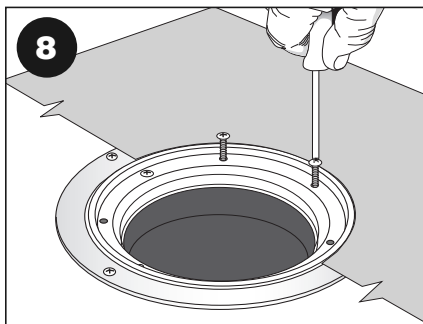


Påstøpen gjøres.

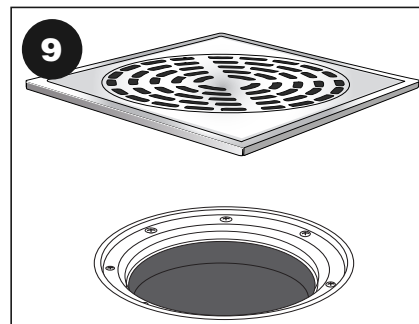
Beskyttelseslokket skal sitte på til støpen er herdet.



Påfør deretter smøre-membranen etter produsentens anvisninger.



8 Klemringen skrues fast med håndverktøy.



9 Plasser rist og ramme for flislegging.

NB: Rist/ramme må sentreres slik at vannlåsen kan tas ut for renhold

PURUS JOTIs anbefalte forhøyninger for denne type montasje



Forhøyning 50-130 (NRF 340 17 25)
Kappbar forhøyning med klemring
Høyde 50-130 mm.
Eksentrisk justerbar topp.



Forhøyning 94-130 med anbringning
2x32 + 2x40 (NRF 340 17 27)
Høyde 94-130 mm.
Eksentrisk justerbar topp.

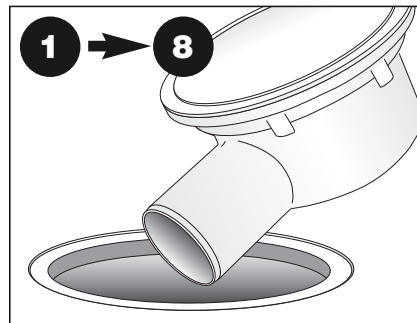


Fast forhøyning med klemring
13 mm (NRF 340 17 03)
25 mm (NRF 340 17 05)
37 mm (NRF 340 17 06)

Montasjeanvisning nr. 6

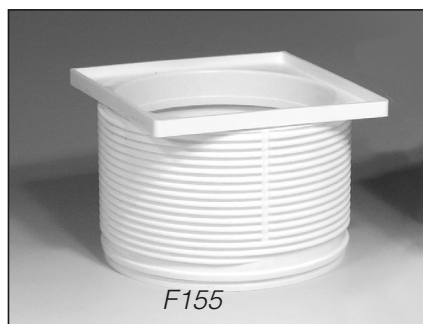
Montering i trebjelkelagsgulv med påstøp og underliggende membran

Denne løsningen er basert på direkte montasje med Joti hulltager/forsenkerfres.



Se punkt 1-8 på montasjeanv. nr. 5!

Framgangsmåten for montering og legging av membran er identisk. OBS; kan også være banemembran.



F155

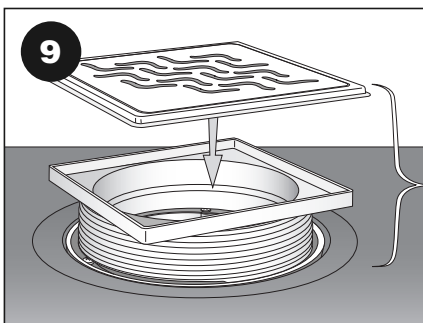
9-12

Før påstøpen gjøres, velg mellom forhøyningene som er beregnet for underliggende membran:

- **F200** (NRF340 17 11) for rist 200x200
høyde: 30-90 mm
- **F155** (NRF340 17 12) for rist 155x155
høyde: 24-100 mm



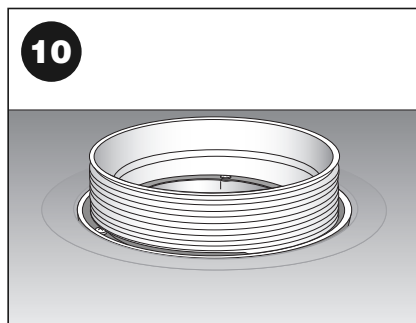
F200



Forhøyning F155:

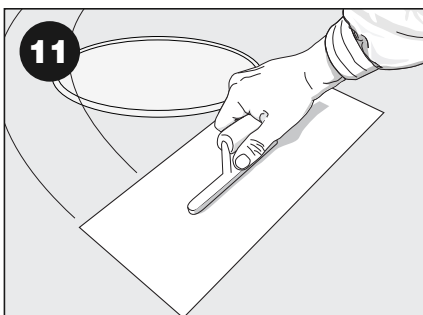
Den ferdigkappede forhøyningen plasseres på slukets klemring.

Totalhøyden på gulvet inklusiv flisene tilsvarer forhøyning med påmontert rist.



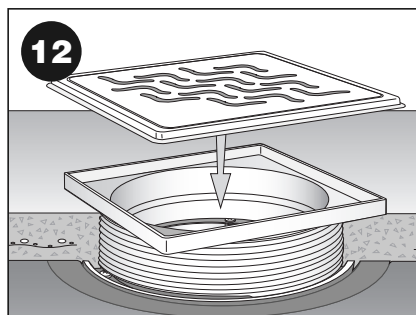
Fjern risten og firkanttoppen.

Støpen legges så den flukter med toppen av forhøyningen uten firkanttoppen påmontert.

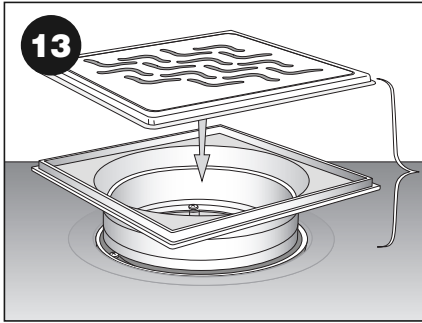


Påstøpen gjøres.

Dekk åpningen i forhøyningen med fastteipet plasfolie e.l.



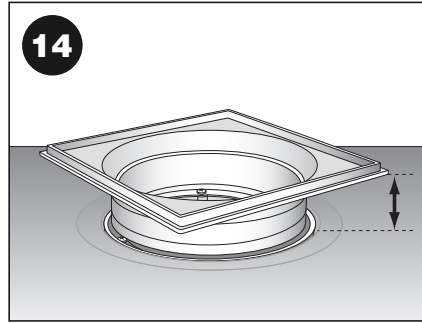
Firkant-toppen og rist/ramme settes på plass og gulvet er klar for flislegging.



Forhøyning F200:

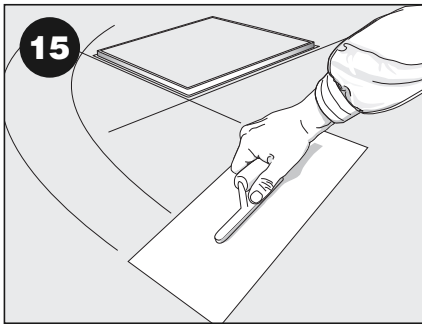
Den ferdigkappede forhøyningen plasseres på slukets klemring.

Totalhøyden på gulvet inklusiv flisene tilsvarer forhøyning med påmontert rist



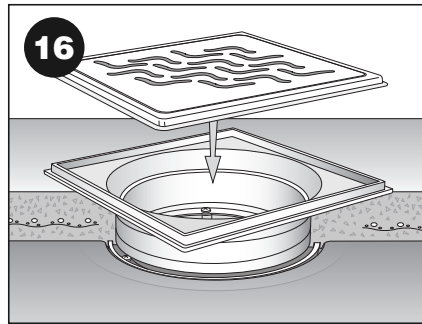
Påstøpen legges så den flukter med den nedre kanten på firkanttoppen.

Dekk åpningen så det ikke kommer betong ned i sluket.



Påstøpen gjøres.

Dekk åpningen i forhøyningen med fastteipet plasfolie e.l.

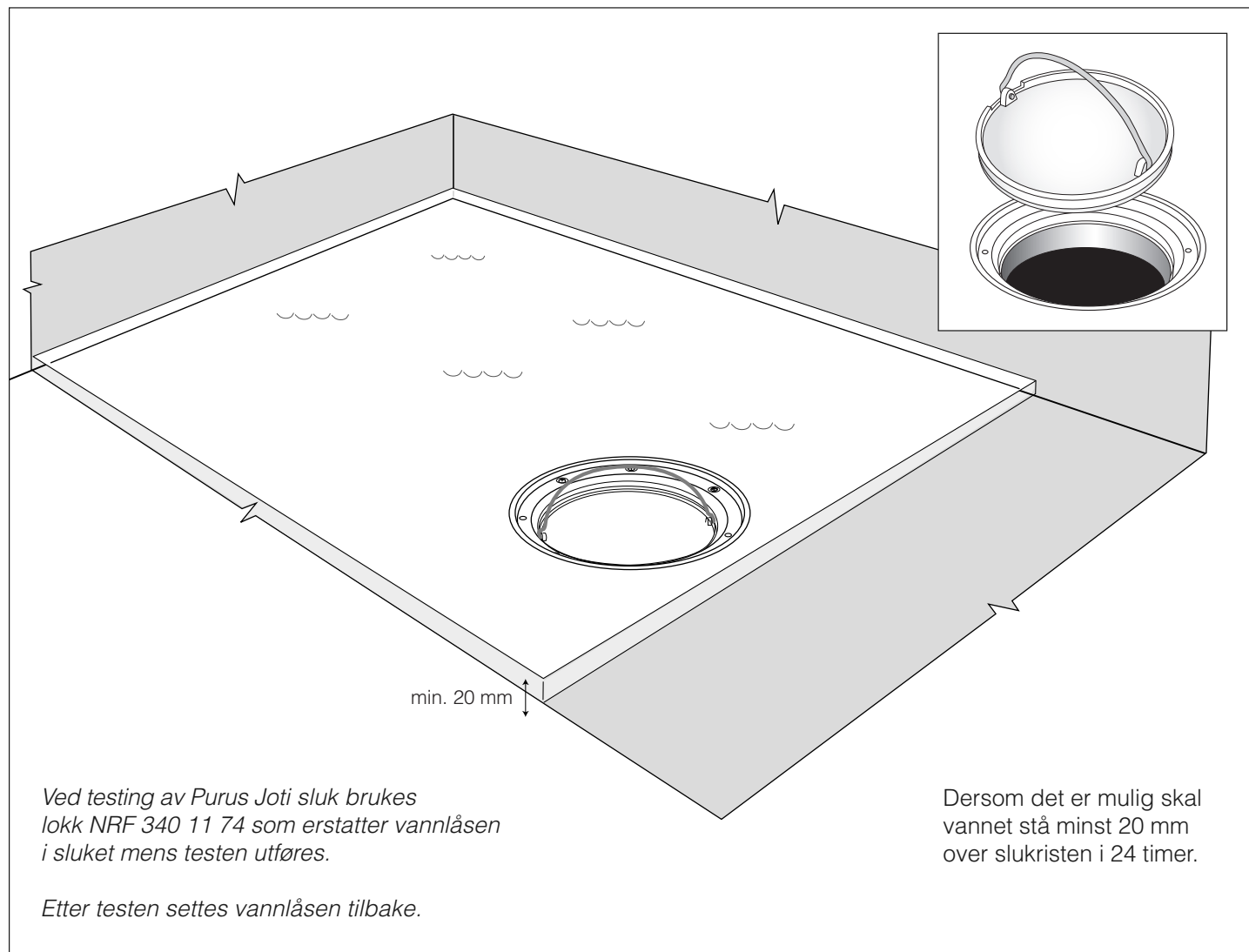


Rist/ramme settes på plass og gulvet er klar for flislegging.

7. Lekkasjetest

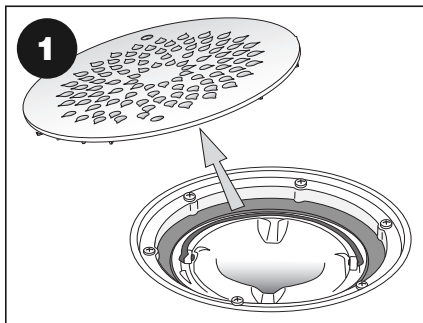
FUNKSJONSTEST/SLUTTKONTROLL

For å prøve tetthet til membran på gulv kan man bruke "vanntesten". Testen går ut på at man blokkerer sluket og fyller vann i det bassenget som membranen danner.



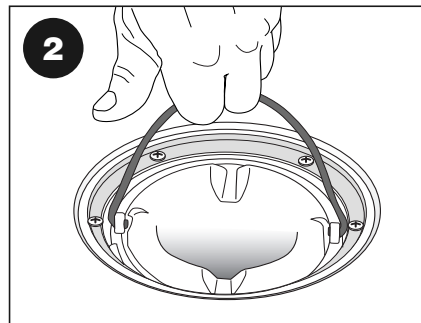
8. Renhold og inspeksjon

Inspeksjon bør gjøres regelmessig, og renhold etter behov.

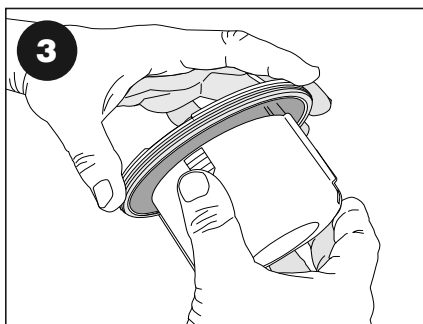


Fjern risten fra sluket.

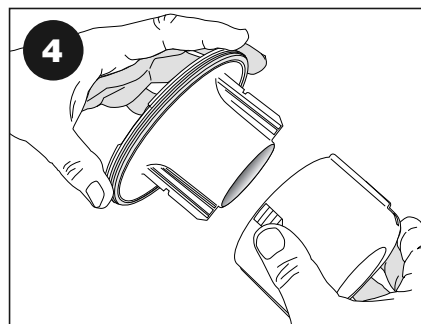
For å løfte den kan evt. en spiss gjenstand stikkes i et av hullene for å vippe den opp.



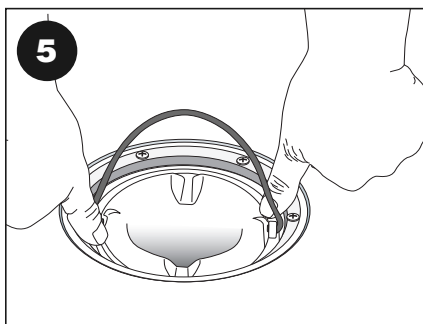
Vipp opp håndtaket og løft vannlåsen opp.



Press på siden av koppen, se merker!

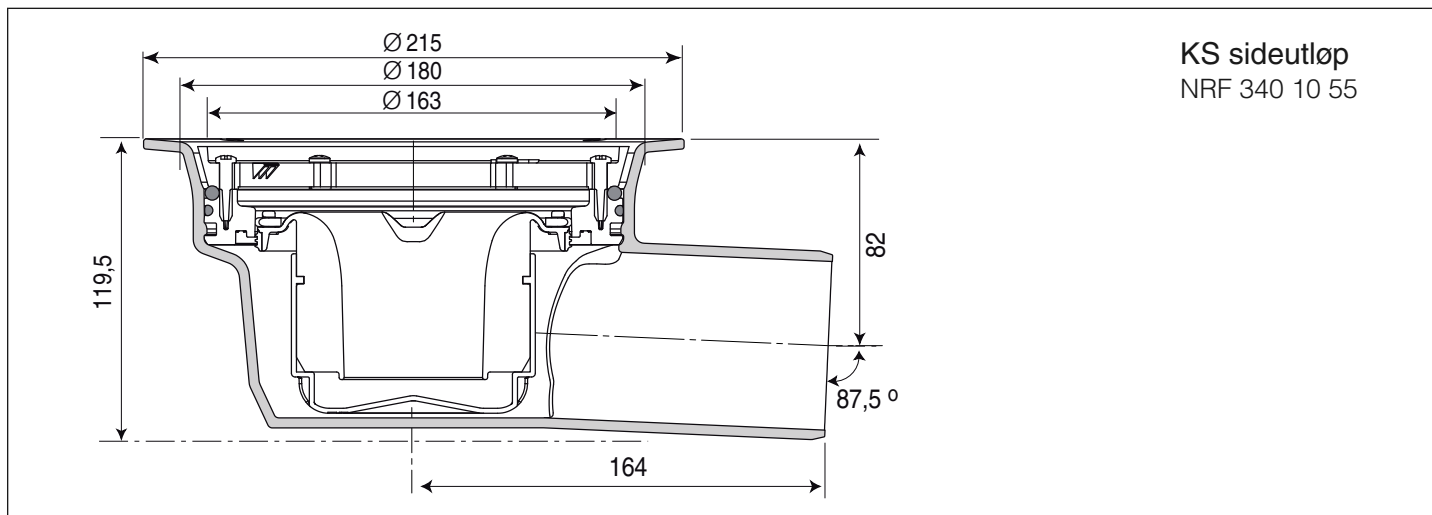
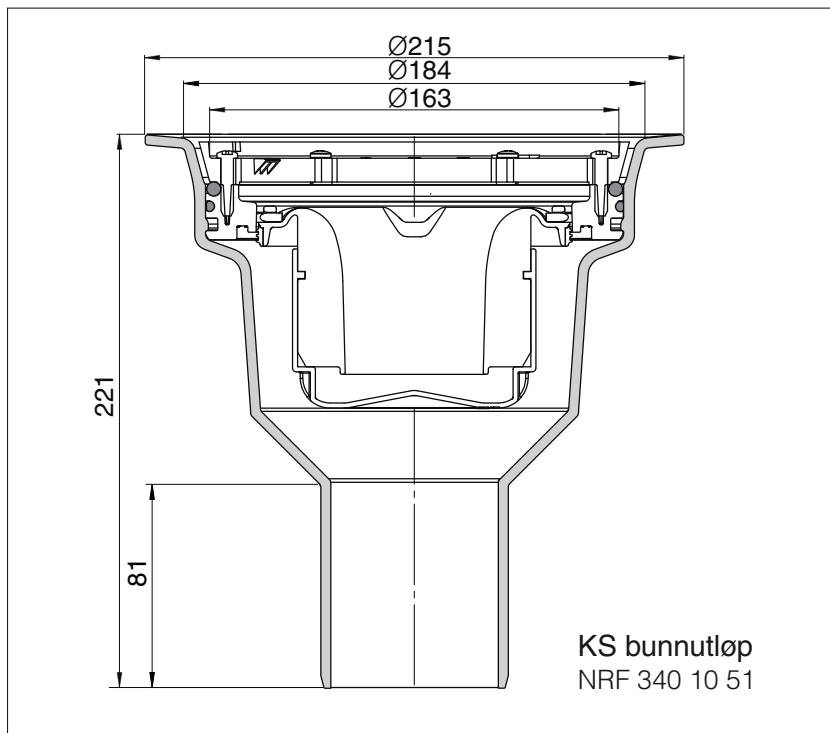


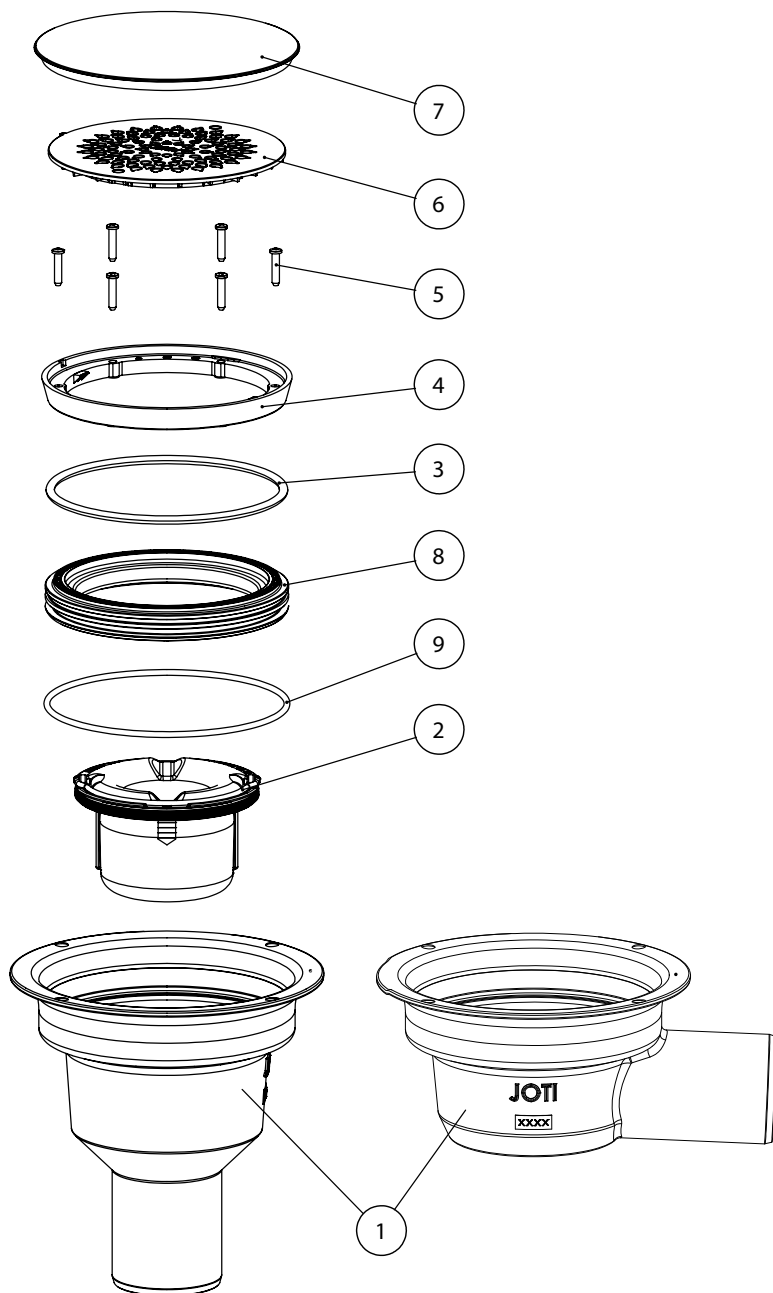
Trekk koppen av og spyl innvendig med såpevann! Bruk evt. en børste.



Sett vannlåsen sammen igjen og trykk den på plass i sluket.

9. Måltegninger





Spesifikasjoner

1. Støpejern slukpotte
2. Vannlås TYR
3. O-ring for flens 154,2x4,7 mm
4. Klemring, hvit med ovale skruerhull
5. Skruer, PT A2 5x25 mm.
6. Joti plastrist, dråpemønster
7. lokk, transparent
8. Skruering
9. O-ring, 153,0x4,0 mm.



Miljøfyrtårn®



PRODUKTDOKUMENTASJON

SINTEF 030-0233

Med henvisning til Plan- og bygningsloven revidert 1997-06-13 med Teknisk forskrift og tilhørende Veiledning av 1997-01-22, rev. april 2003, bekrefter SINTEF NBL as, med grunnlag i prøvingsrapporter og vurderinger, at angitt produkt og anvendelse med tilhørende monteringsanvisning imøtekommer norske myndigheters krav til brannteknisk sikkerhet.

For oppdatert teknisk informasjon
og monteringsanvisninger:

www.joti.no