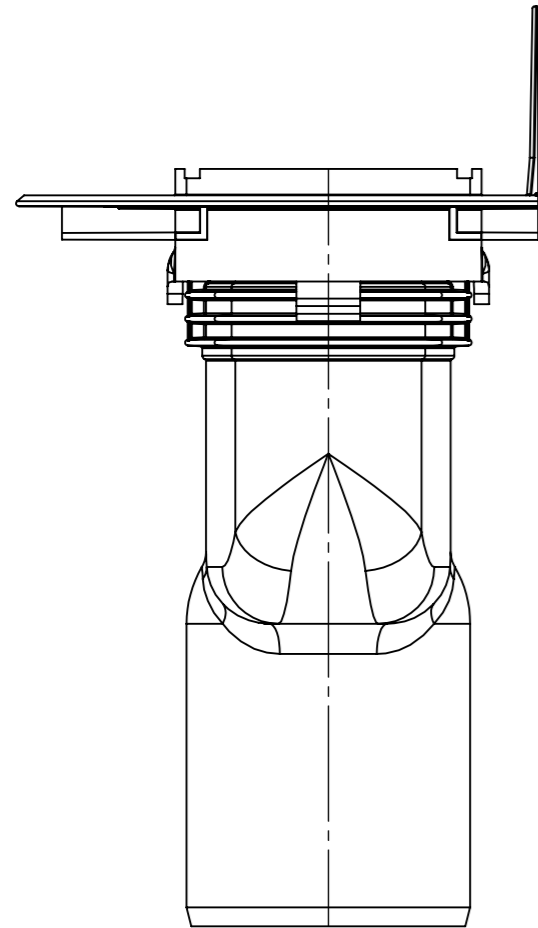
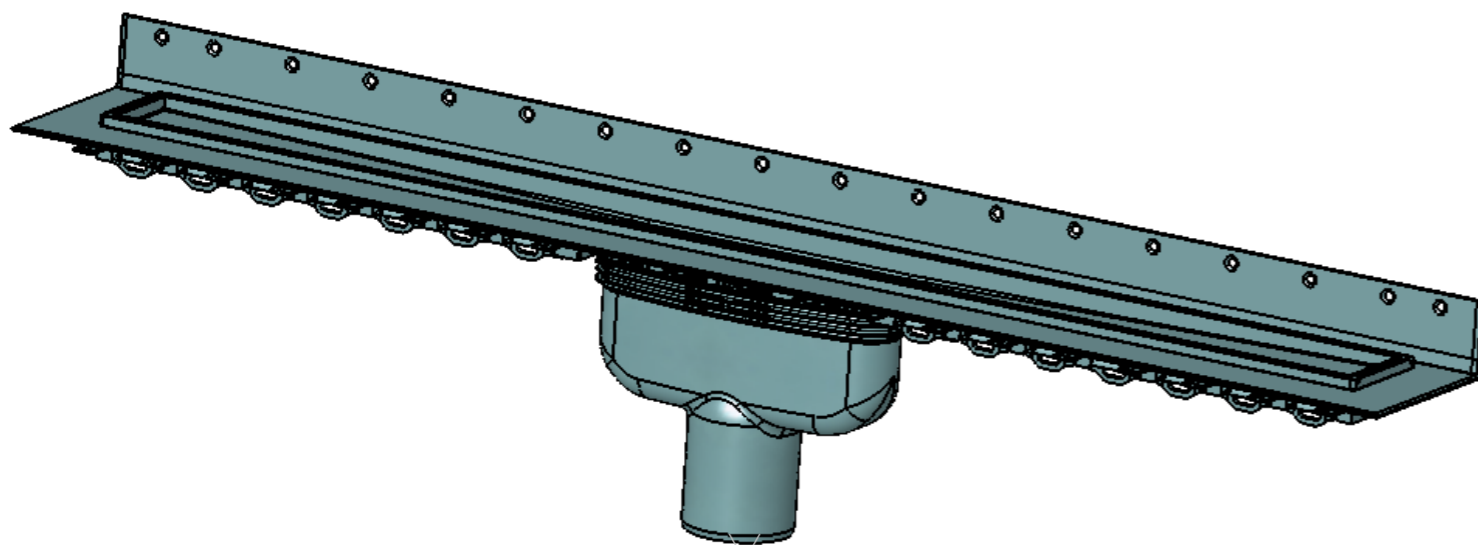
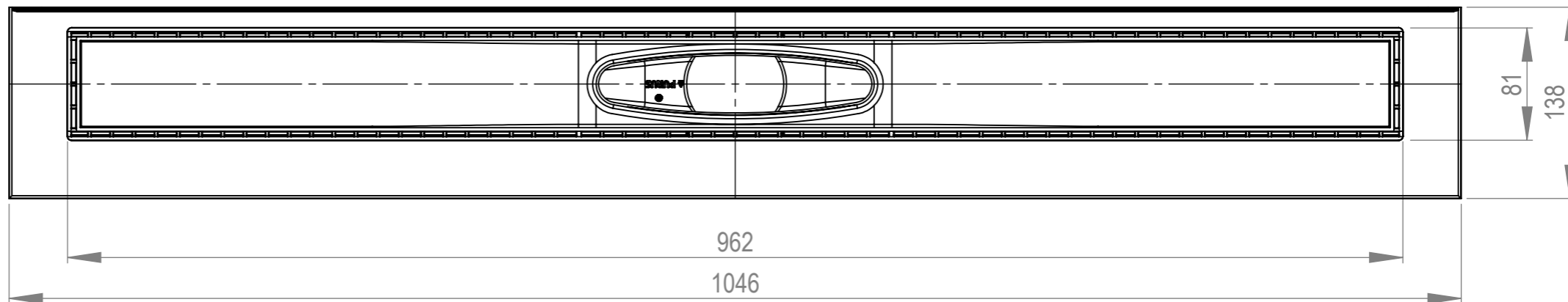
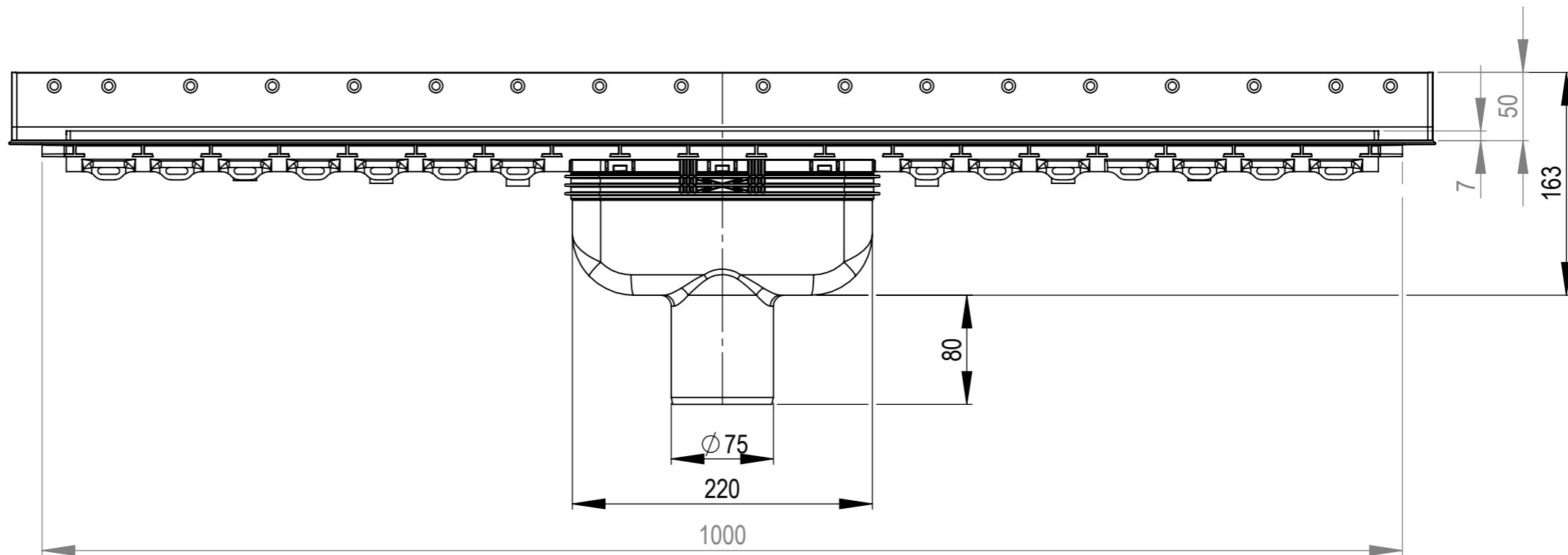


This document must not be copied without our written permission, and the contents thereof must not be imported to a third party nor be used for any unauthorized purpose. Contravention will be prosecuted. Purus AB



Scale 1:2



Denna handling får ej utan vårt medgivande kopieras. Den får ej heller delgivas annan eller ejlest obehörigen användas. Överträdelse härav beivras med stöd av gällande lag. Purus AB

Annotation	-	A3	This drawing replace	Replaced by	-	Date	-	
 Purus AB Södergatan 7 SE-275 31 SJÖBO, SWEDEN Ph. +46 41625700 Fax +46 41625720 www.purus.se	Scale	1:4	Page	1(1)	General tolerance. ISO 2768-1	Weight (gram)	-	
	Material	Sammanställning		Surface treatment	-	Designer	SwS	
Name	Afløbsrende 75/1000 mm, lodret ø75			Article no	155803-713_måttskiss		Edition	2
Approved by	-	Date	-	Created date	2016-02-29			