

# Gipsavskiljare V55 RSK 803 79 05

Plastdetaljer för eventuell  
höjjustering

1½"

1½"

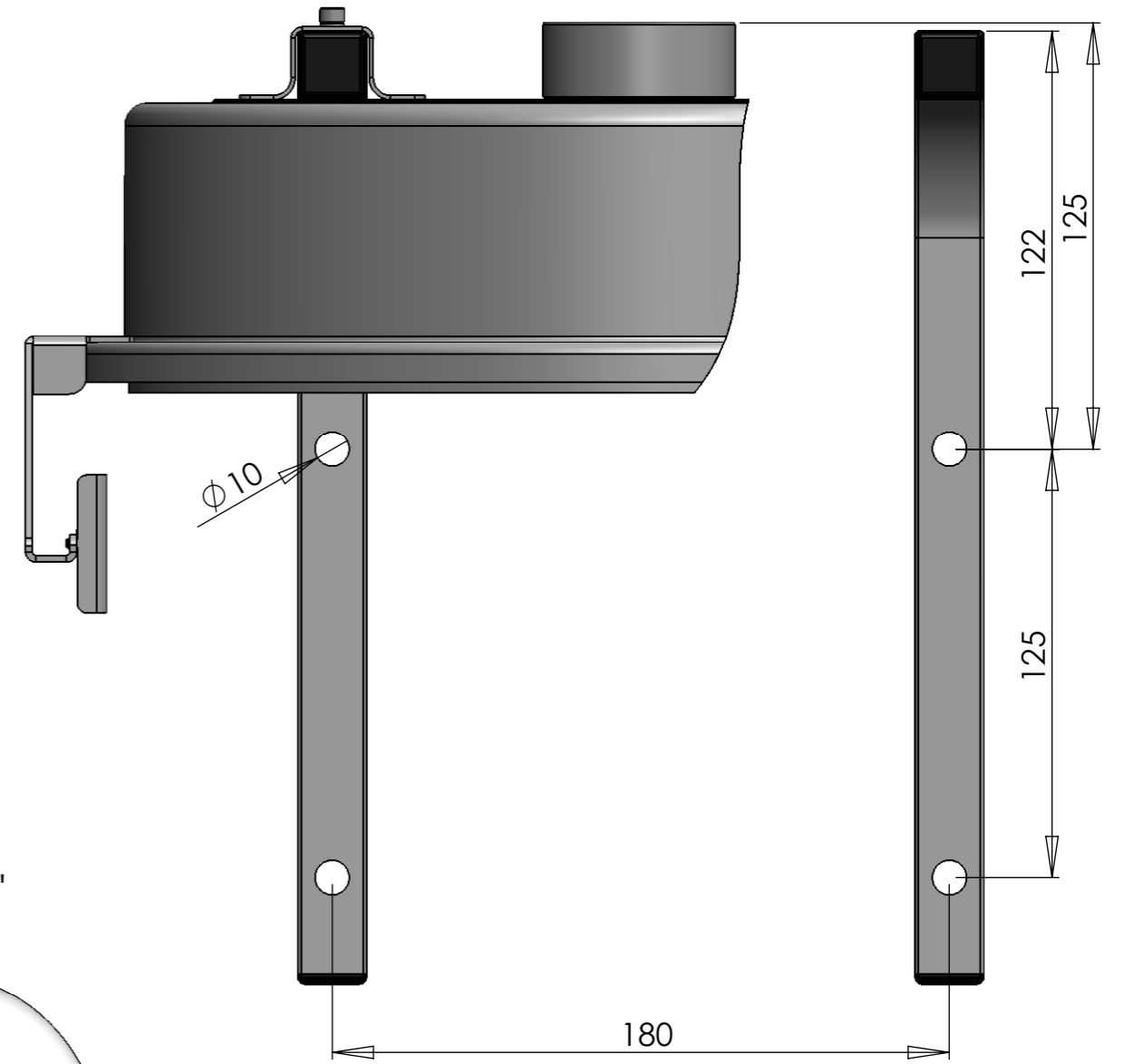
1½"

Ø 10

Ø 40

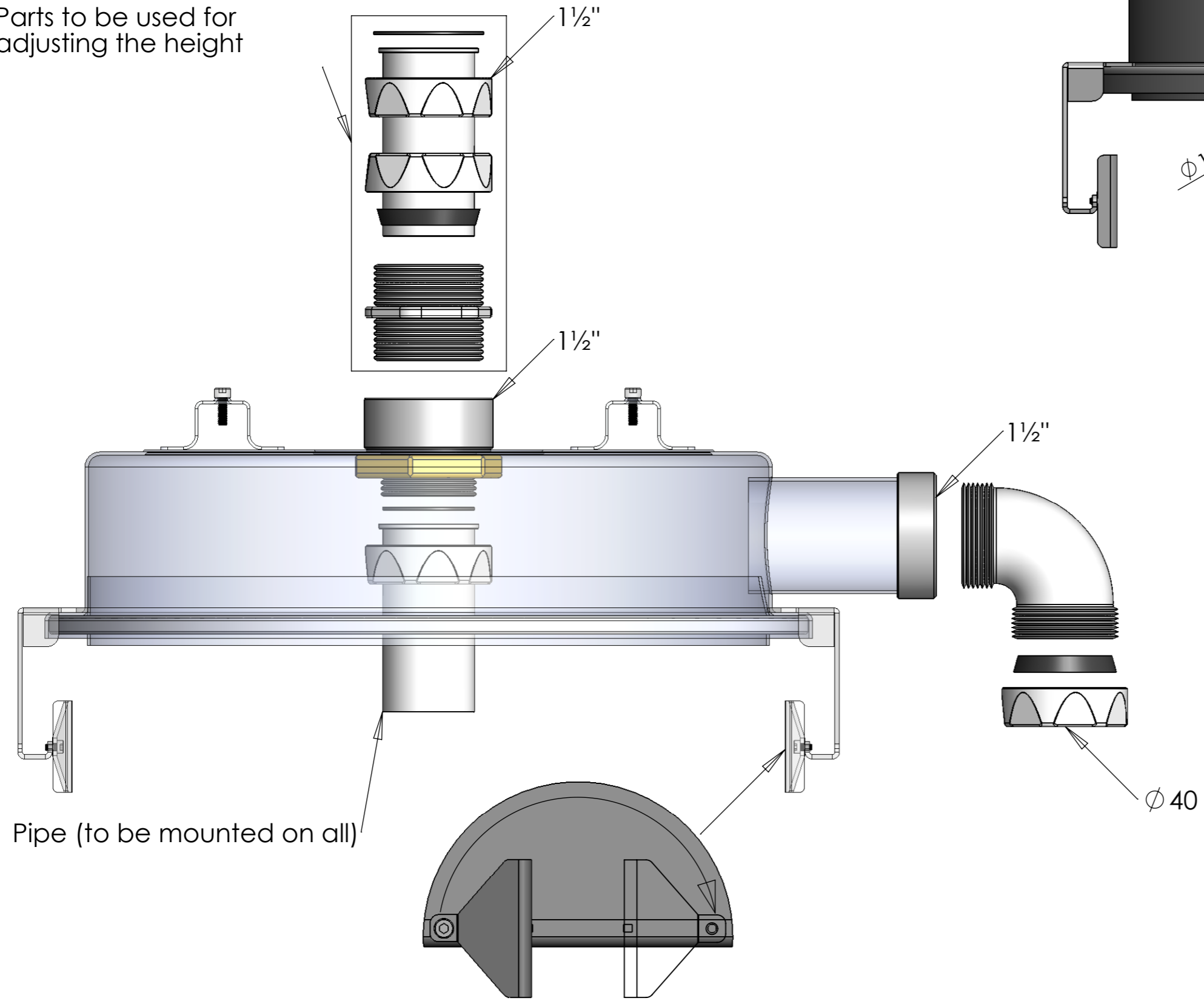
Rör (monteras på alla)

För att ändra utloppet till vänster sida,  
flytta stoppklackarna enligt ritning

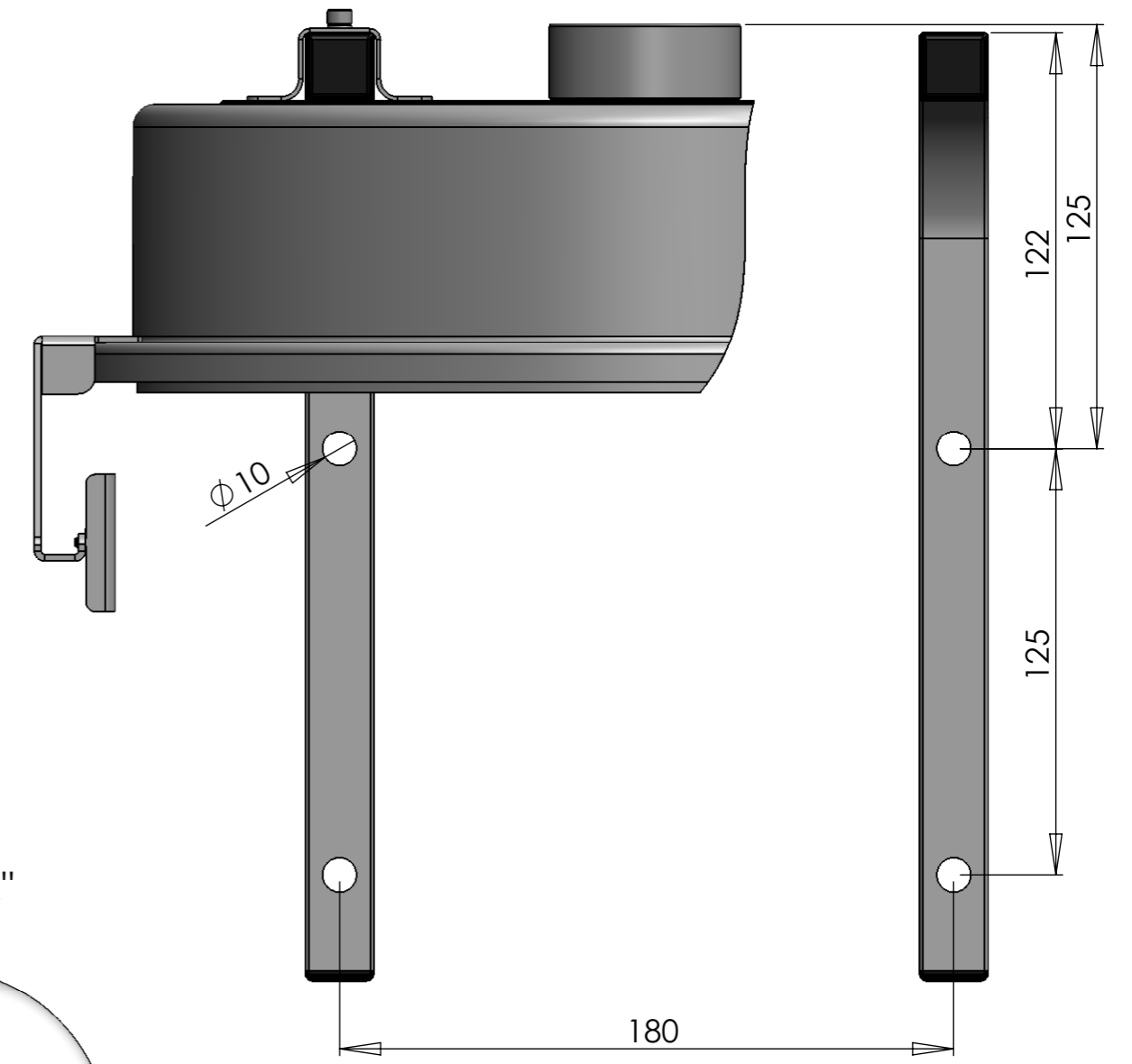


**Plaster Seperator V55**  
**RSK 803 79 05**

Parts to be used for adjusting the height



Pipe (to be mounted on all)



If you would like to change the outlet direction from standard right to a left version, change position of the stops