

SE

Monteringsanvisning Purus Clip limplatta

Montering av limplatta

Rekommenderade avstånd mellan rörklammer:

Liggande installation: 0,5 meter
För rördimensioner grövre än Ø15 mm kan avståndet vara upp till 1,2 meter.

Stående installation: 1 meter

Notera!

Montera rör och rörklammer på ett sådant sätt att det inte kan uppstå spänningar mellan dessa under limmets härdningstid (24 timmar). Detta för att undvika att limplattan hamnar snett. Med försiktighet kan man montera rören direkt, då teipen håller klammern på plats under härdningstiden.

Förberedelser för limplatta

Ytan ska vara fri från smuts och andra partiklar. Torka inte fram och tillbaka, utan upprepa rengöringen åt samma håll.

Vid limning på vinylmatta ska ytan ruggas upp och sedan torkas rent med rengöringsservetten. Vid installation på kakel torka med rengöringsservetten och undvik att tvätta över fogen. Vi rekommenderar inte montering över kakelfog.



SE Indikerar ett installationsmoment som direkt kan orsaka fel eller skador på produkt om du inte är uppmärksam.

FI

Asennusohje Purus Clip liimalevy

Liimalevyn asennus

Suosittelavat kannakeväliit:

Vaaka-asennuksessa: 0,5 metriä. Putkihalkaisijan ollessa suurempi kuin Ø15 mm voi väliä pidentää 1,2 metriin saakka.

Pystyasennuksessa: 1 metri.

Huomio!

Asenna putket ja putkikannakkeet siten, että niiden väliin ei pääse syntymään jännitystä liiman kovettumisen aikana (24 tuntia). Näin vältetään liimalevyn päätyminen vinoon. Putket voidaan varovasti asentaa suoraan kannakkeisiin niiden kiinnittämisen jälkeen, sillä teippi pitää kannakkeen paikallaan liiman kovettumisen aikana.

Valmistelut liimalevyä varten

Pinnan tulee olla puhdas liasta ja muista hiukkasista. Älä pyyhi edestakaisin, vaan toista puhdistus samaan suuntaan. Muovipapelle liimattaessa pinta tulee karhentaa ja sitten pyyhkiä puhtaaksi puhdistusliinalla. Kun asennat laattoihin, pyyhi puhdistusliinalla ja vältä sauman pesemistä. Emme suosittele asennusta laattasauman päälle.



FI Osoittaa asennusvaiheen, joka voi suoraan aiheuttaa vikoja tai vaurioita tuotteelle, jos et ole tarkkaavainen.

NO

Monteringsanvisning Purus Clip limplate

Montering av limplate

Anbefalte avstander mellom rørklemmer:

Horisontal montering: 0,5 meter
For rørdimensioner større enn Ø15 mm kan avstanden være inntil 1,2 meter.

Vertikal montering: 1 meter

Merk!

Monter rør og rørklemmer på en slik måte at det ikke kan oppstå spenninger mellom dem i limets herdetid (24 timer). Dette for å unngå at limplaten havner skjevt. Med forsiktighet kan du montere rørene direkte, da tapen holder rørbærer på plass under herdetiden.

Förberedelse for limplate

Overflaten må være fri for smuss og andre partikler. Ikke tørk frem og tilbake, men gjenta rengjøringen i samme retning. Ved liming på vinylbelegg skal overflaten gjøres ru og deretter tørkes ren med renseservietten. Ved montering på fliser, tørk av med rengjøringskluten og unngå å vaske over fugen. Vi anbefaler ikke montering over flisefuge.



NO Indikerer et installasjonsmoment som kan forårsake feil eller skade på produktet hvis du ikke er forsiktig.

DK

Monterings vejledning Purus Clip limplade

Montering af gulvrende

Anbefalet afstand mellem rørbærer:

Liggende installation: 0,5 meter for rørdimensioner større end Ø15 mm kan afstanden være op til 1,2 meter.

Stående installation: 1 meter

Bemærk!

Monter rør og rørbærer så der ikke opstår spændinger imellem disse under limens hærdningstid (24 Timer). Dette for at undgå at limpladen forskubber sig. Med forsigtighed kan man montere rørene direkte, da tape holder rørbærer på plads under hærdningen.

Förberedelser for limplade

Overfladerne skal være fri for snast og andre partikler. Aftor/ rengør ikke frem og tilbage eller i cirkler men enten højre mod venstre eller omvendt. Ved limning på vinyl skal ska vinylen slipes let og rengøres med rengøringservietten Ved installation på klinke rengør med rengøringservietten, vi anbefaler ikke montering over flisefuge.



DK Angiver et monteringsmoment, som direkte kan forårsage fejl eller skader på produktet, hvis du ikke er opmærksom.

ENG

Installation instructions Purus Clip glue plate

Installing the glue plate

Recommended distance between pipe clamps:

Horizontal installation: 0,5 meter. For pipe dimensions larger than Ø15 mm, the distance can be up to 1,2 meters.

Vertical installation: 1 meter

Note!

Mount pipes and pipe clamps in such a way that no tension can arise between them during the glue's curing time (24 hours). This is to avoid the glue plate ending up crooked. With care, you can mount the pipes directly, as the tape holds the clamp in place during the curing time.

Preparation for glue plate

The surface must be free of dirt and other particles. Do not wipe back and forth, but repeat cleaning in the same direction. When gluing on vinyl carpet, the surface must be roughened and then wiped clean with the cleaning napkin. When installing on tiles, wipe with the cleaning cloth and avoid washing over the joint. We do not recommend installation over tile joints.

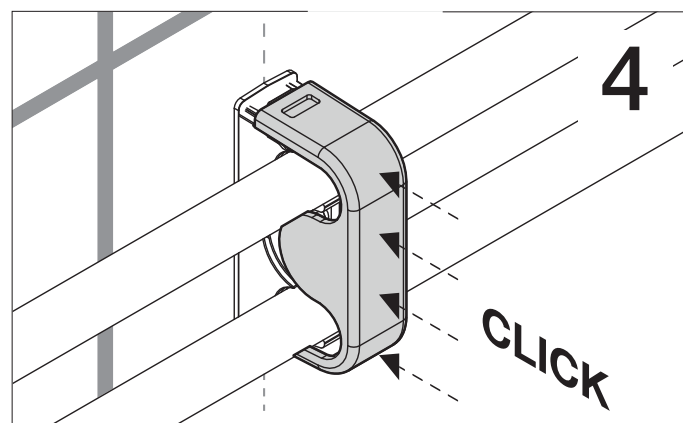
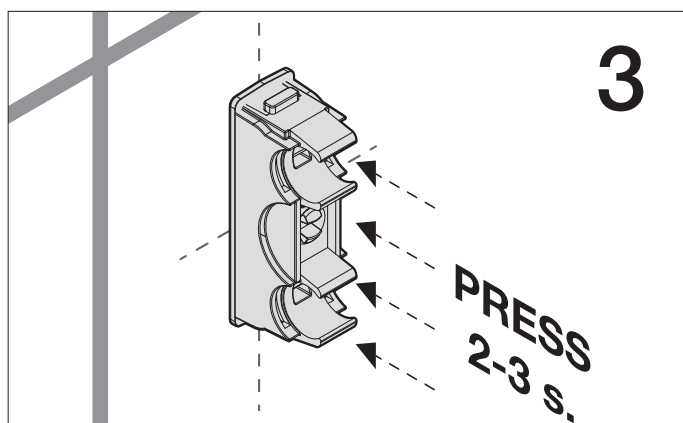
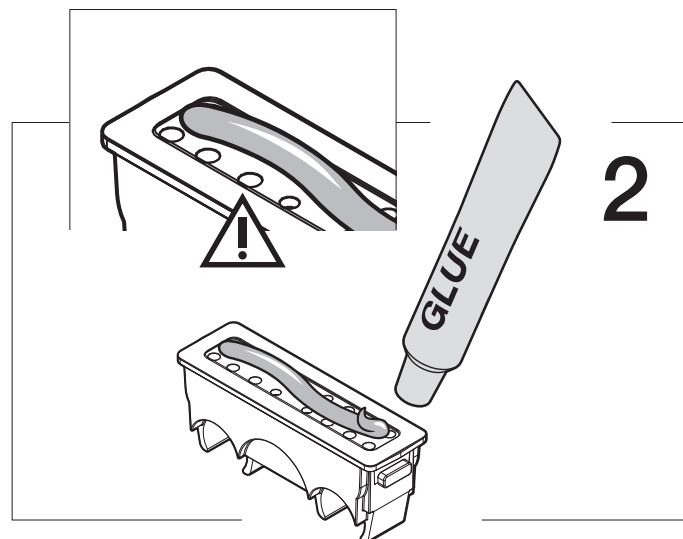
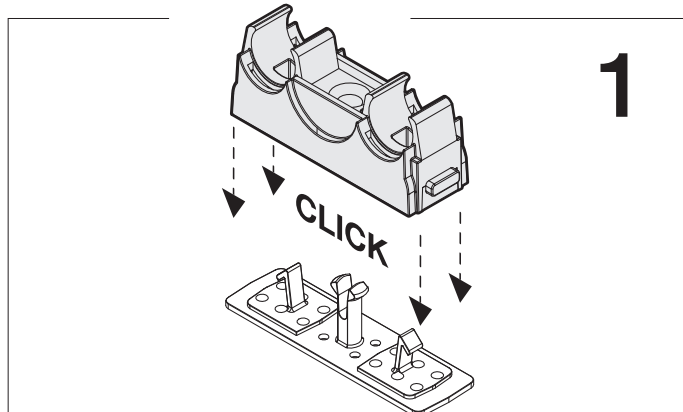


ENG Indicates an installation step that can cause direct failure or damage to the product if care isn't taken.

Monteringsanvisning
Asennusohje
Monteringsanvisning
Monteringsvejledning
Installation instructions

Purus Clip limplatta
Purus Clip liimalevy
Purus Clip limplate
Purus Clip limplade
Purus Clip glue plate

PURUS



SV (1) Montera samman underdel och limplatta.

FI (1) Yhdistä alaosa ja liimalevy.

NO (1) Monter sammen underdel og limplate.

DK (1) Montering af limplade og underdel.

ENG (1) Assemble the lower part and glue plate.

SV (3) Avlägsna skyddsfilm. Fixera limplatta och underdel på väggen. Pressa i 2-3 sekunder, så att tejen fäster samt att eventuellt limöverskott pressas ut genom hålen i limplattan.

FI (3) Poista suojakalvo. Kiinnitä liimalevy ja alaosa seinään. Paina 2-3 sekuntia, jotta teippi tarttuu ja ylimääräinen liima puristuu liimalevyn rei'istä läpi.

NO (3) Fjern beskyttelsespapiret. Fest limplate med underdel på veggen. Press i 2-3 sekunder, slik at tejen fester seg og at eventuelt overflødig lim presses ut gjennom hullene i limplaten.

DK (3) Fjern beskyttelsesfilmen. Fastgør klæbepladen og underdelen på væggen. Tryk i 2-3 sekunder, så tejen klister og det overskydende lim presses ud gennem hullerne i limpladen.

ENG (3) Remove the protective film. Fix the glue plate and lower part on the wall. Press for 2-3 seconds, so that the tape adheres and that any excess glue is squeezed out through the holes in the glue plate.

SV (2) Applicera en lämplig mängd lim innanför den dubbelhäftande tejen.

FI (2) Levitä sopiva määrä liimaa kaksipuolisen teipin reunojen sisäpuolelle.

NO (2) Påfør en passende mengde lim innenfor den dobbeltsidige tejen.

DK (2) Påfør en passende mængde lim indenfor den dobbeltklæbende tape.

ENG (2) Apply an appropriate amount of glue inside the double-sided tape.

SV (4) Montera rören och tryck sedan på överdelen.

FI (4) Asenna putket ja paina sitten yläosa kiinni.

NO (4) Monter rørene og trykk deretter på overdelen.

DK (4) Monter rørene og tryk overdel fast.

ENG (4) Assemble the pipes and then press the upper part.