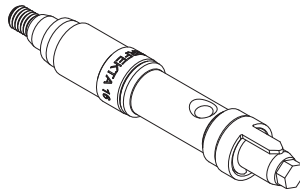


Monteringsverktyg

För montering och demontering av kopplingar på blandarfästen och väggbrickor som är anpassade till de nya branschreglerna Säker Vatten 2021:1

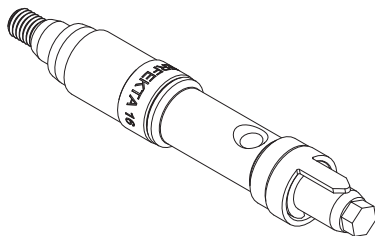
Produktnummer	
847 53 43	15x2,5 Pex
847 53 44	16x2,0-2,2 Pex/Pb/Alupex



Montera

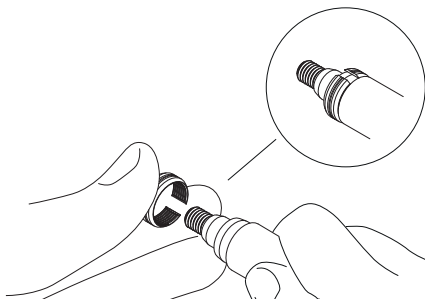
Verktyget underlättar montering och demontering av klämring och stödhylsa.

Denna sida används
för att trä på klämringen

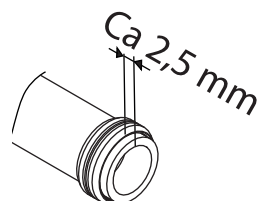


Denna sida används
för att trycka i stödhylsan

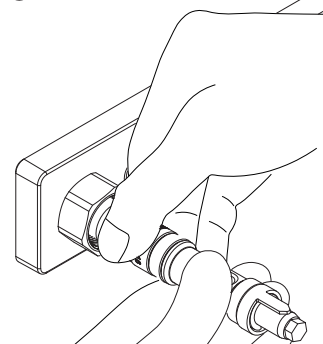
Trä på klämringen på monteringsverktygets ände tills den bottenar mot kanten på den rörliga hylsan.



Skjut in klämringen genom att föra den rörliga hylsan framåt så långt det går.

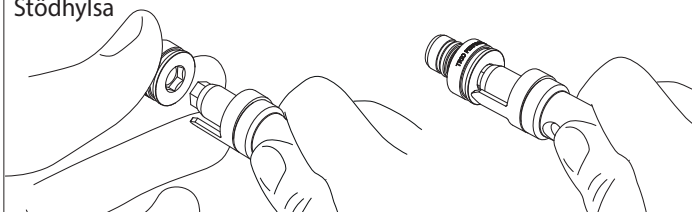


Klämringen ska sitta ca 2,5 mm
innanför mediarörets ände.

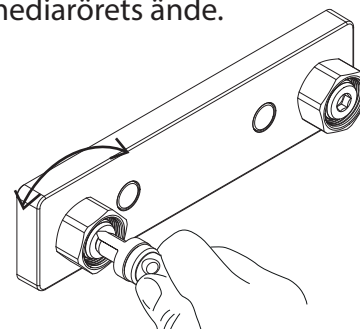


Placera stödhylsan på den sexkantiga änden på verktyget och för i stödhylsan i mediaröret.

Stödhylsa



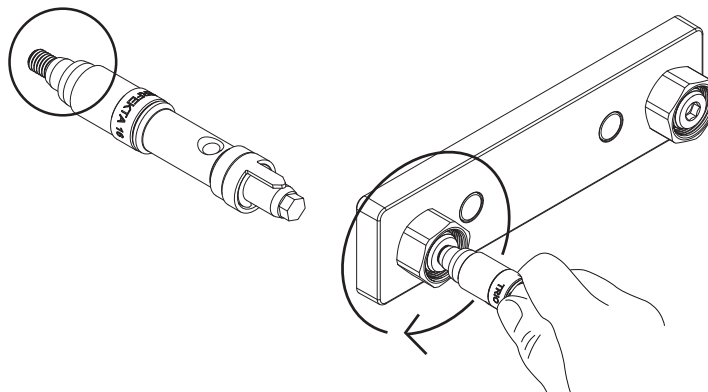
Tryck i stödhylsan, vrid lite fram och tillbaka samtidigt. Det är viktigt att stödhylsan bottenar mot mediarörets ände.



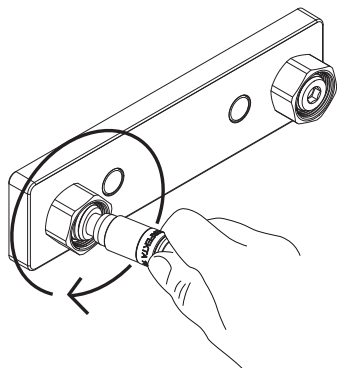


Demontera

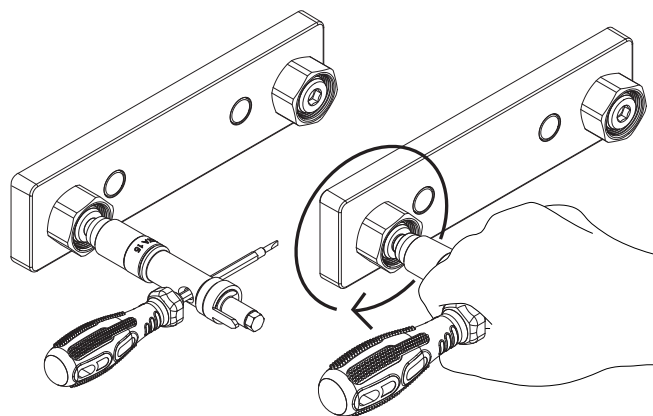
Skruva i monteringsverktyget i stödhylsans gänga. Fortsätt vrida medsols när gängan är i botten så att stödhylsan lossar från sitt läge.



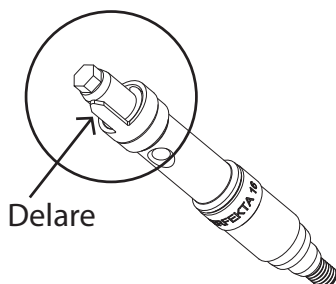
Vinkla, rotera, och lirka monteringsverktyget så att stödhylsan lossnar.



Eller trä i en skruvmejsel i hålet på monteringsverktyget för att få ett bättre grepp i samband med att stödhylsan lirkas ut ur mediaröret.



Vänd på monteringsverktyget.



Placera delaren i skåran på klämringen. Klämringen gängas av ca 7-8 varv motsols.

