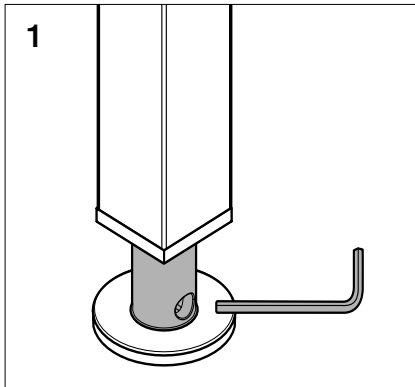


SE Monteringsanvisning Purus rostfria stativbänkar

ENG Installation instructions Purus stainless steel worktop

NO Monteringsanvisning Purus rustfri stativbenk

DK Monterings vejledning Purus rustfri stativbænk



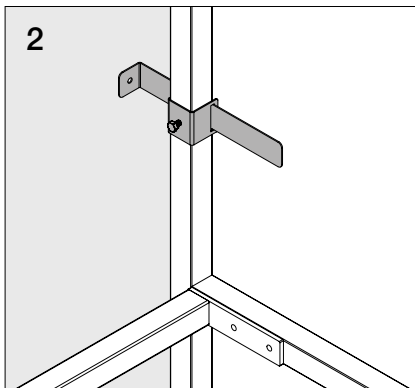
1

SE Placera stativbänken på önskad plats, justera fötterna vid behov. Använd en insexnyckel eller motsvarande verktyg. Vrid medurs för att höja. Vrid moturs för att sänka.

EN Place the work bench in the desired position and adjust the feet if necessary. Use an Allen key or a similar tool. Turn clockwise to raise. Turn anti-clockwise to lower.

NO Plasser stativbenken på ønsket sted, og juster føttene ved behov. Bruk en unbrakonøkkel eller tilsvarende verktøy. Vri med klokken for å heve. Vri mot klokken for å senke.

DK Placer stativbænken på det ønskede sted, og justér fødderne efter behov. Brug en unbrakonøgle eller et tilsvarende værktøj. Drej med uret for at hæve. Drej mod uret for at sænke.



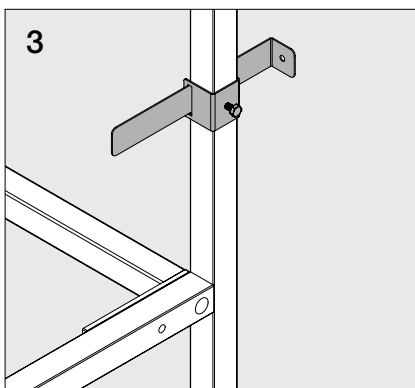
2

SE Väggfästet är monterat på baksidan av stativbänken och ska vara vänt mot väggen. Lossa skruven i väggfästet för att justera bänkens avstånd till väggen. Väggfästets längd är 200 mm. Skruvar för väggmontering ingår inte. Välj skruvar och infästning anpassade efter väggtyp.

EN The wall bracket is mounted on the back of the work bench and should face the wall. Loosen the screw in the wall bracket to adjust the bench's distance from the wall. The length of the wall bracket is 200 mm. Screws for wall mounting are not included. Choose screws and fixings suitable for the wall type.

NO Veggfestet er montert på baksiden av stativbenken og skal vende mot veggen. Løsne skruen i veggfestet for å justere benkens avstand til veggen. Veggfestets lengde er 200 mm. Skruer for veggmontering følger ikke med. Velg skruer og festemidler som er tilpasset veggtypen.

DK Vægbeslaget er monteret på bagsiden af stativbænken og skal vende mod væggen. Løsn skruen i vægbeslaget for at justere bænkenes afstand til væggen. Vægbeslagets længde er 200 mm. Skruer til vægmontering medfølger ikke. Vælg skruer og fastgørelse, der passer til vægtypen.



3

SE Beroende på omgivande miljö kan bygel och väggfäste demonteras och skruven kan då monteras på insidan av bänken istället.

EN Depending on the surrounding environment, the bracket and wall mount can be removed, and the screw can instead be mounted on the inside of the work bench.

NO Avhengig av omgivelsene kan bøylen og veggfeste demonteres, og skruen kan da monteres på innsiden av benken i stedet.

DK Afhængigt af omgivelserne kan bøjlen og vægbeslaget demonteres, og skruen kan da monteres på indersiden af bænken i stedet.