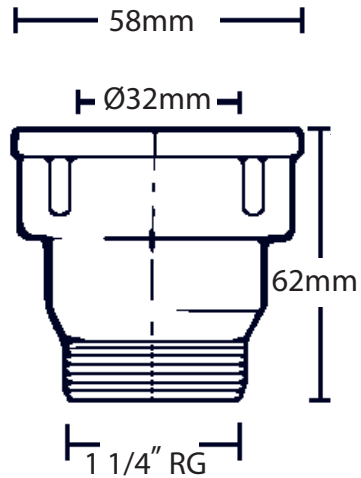
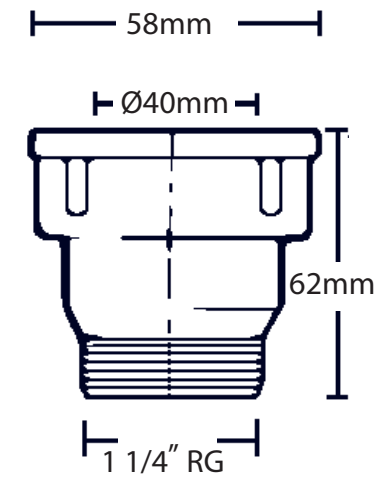


153453-610/611



153453-611/911



PURUS.dk
- Leverandør af stærke
VVS-løsninger

Projekt nr	Tegning nr. 153453-610/611/910/911_1	A4	Ytbehandling	Denne erstatter tegning nr.	Dato
PURUS Purus AS Farum Gydevej 71 3520 FARUM Tel 4616 1919 Fax 4616 1910 www.purus.dk	Skala	Sider 1	Generel tolerans. ISO 2768-1	Vægt (gram)	Volumen (cm ³)
	Materiale PP	VVS nr 153453-610/611/910/911		Godkend. sign. GUF	Dato 14/10/14
Varenavn PURUS MaxiFlex Overgangsnipler, træksikker	Artikel nr 153453-610/611/910/911			Forfatter GUF	Oprettelses dato 14/10/14
					Udgave 1