

## Monteringsanvisning Purus Pro Line med rist

### Montasje av gulvsluk

Gulvsluket skal installeres i.h.t gjeldende bransjeregler. Vi anbefaler at installasjonen gjøres av ett autorisert VVS firma.

Gulvsluket skal monteres vannrett og i rett nivå med tettesjiktet, med en toleranse vannrett på +/- 2 mm målt fra slukets senter til flensens ytterkant. I trebjelkelag skal gulvsluket forankres med de med følgende skruer. I helstøpt gulv benyttes Purus støtteben. Gulvslukets beskyttelsefolie skal ikke fjernes under installasjon.

### Veggnær installasjon

Purus Pro Line installeres veggnært, i kombinasjon av gulvsluk og tettesjikt skal det brukes membran i samhörighet med de ulike sluktypene som har en SINTEF Teknisk Godkjenning. Membran med tilhørende slukmansjett legges i .h.t membranleverandørens monteringsanvisning og som vist i de ulike anvisningene for Purus Pro Line.

## Installation instructions Purus Pro Line gratings

### Installing floor gully

The floor gully must be installed in accordance with current industry regulations. We recommend that installation is carried out by an authorized plumbing company.

The floor gully must be installed horizontally and at the right level with the sealing layer, with a horizontal tolerance of +/- 2 mm measured from the centre of the gully to the flange's outer edge. In wooden joists, the floor gully is anchored using the supplied screws. Purus stabilisers are used in cast floors. The floor gully's protective foil must not be removed during installation.

### For installation near walls

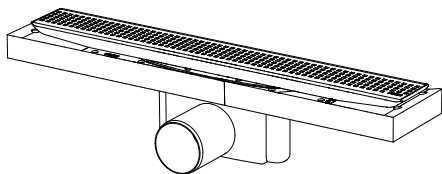
Purus Pro Line is installed close to the wall, in a combination of floor gully and sealing layer, a membrane must be used in conjunction with the various drain types that have SINTEF Technical Approval. The membrane with accompanying gully rubber connector is laid in accordance with the membrane supplier's installation instructions and as shown in the various instructions for the Purus Pro Line.

## Innholdsfortegnelse

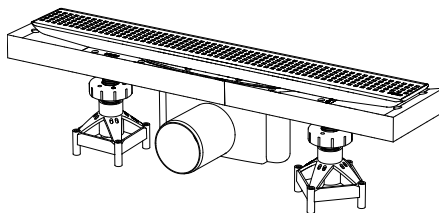
## Table of content

Purus Pro Line med rist/Purus Pro Line grating	3
Forberedelser før installasjon/Preparation before installation	4
Dimensjoner/Dimensions	5, 6
Montering betong/Installation concrete	7, 8
Montering trebjelkelag/Installation wooden joist	9, 10, 11
Fallsparke-montering til ferdig gulv/Installation concrete/wooden joist	12, 13, 14
Tilbehør/Accessories	15

### **Purus Pro Line med rist** **Purus Pro Line grating** **Trebjelkelag/Wooden joist**



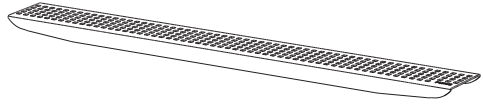
### **Purus Pro Line med rist** **Purus Pro Line grating** **Betong/Concrete**



# Purus Pro Line med rist

## Purus Pro Line grating

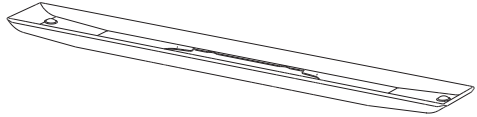
1. Rist  
Grating



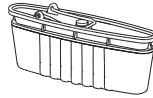
2. Hårsil  
Strainer



3. Ramme  
Frame



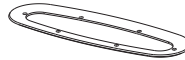
4. Vannlås  
Water trap



5. PT skruer, 6 stk.  
Plastic screw, 6 pcs



6. Klemring  
Clamping ring



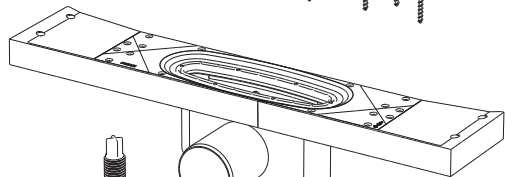
7. O-ring  
O-ring



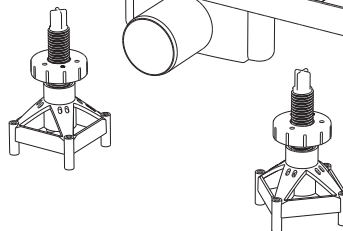
8. Treskrue, 12 stk  
Screw, 12 pcs



9. Sluk  
Drain



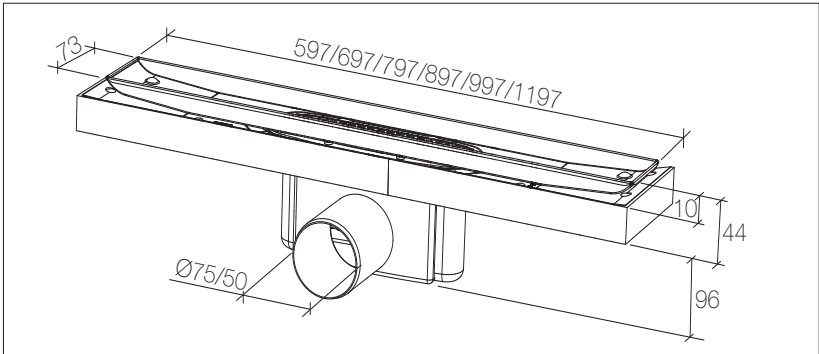
10. Purus støtteben, 2 stk  
Purus support, 2 pcs



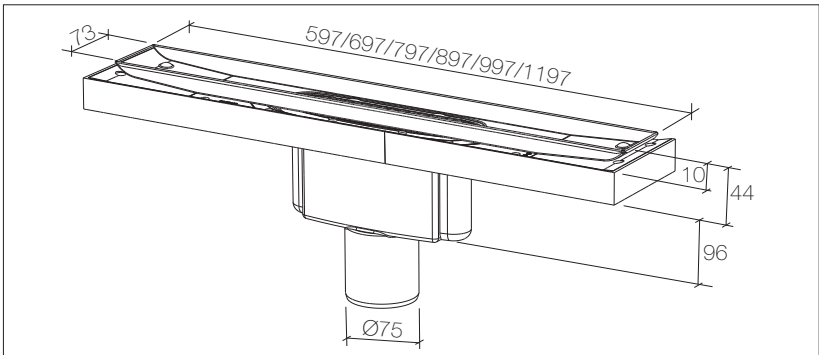
## Forberedelse før installasjon Preparation before installation

---

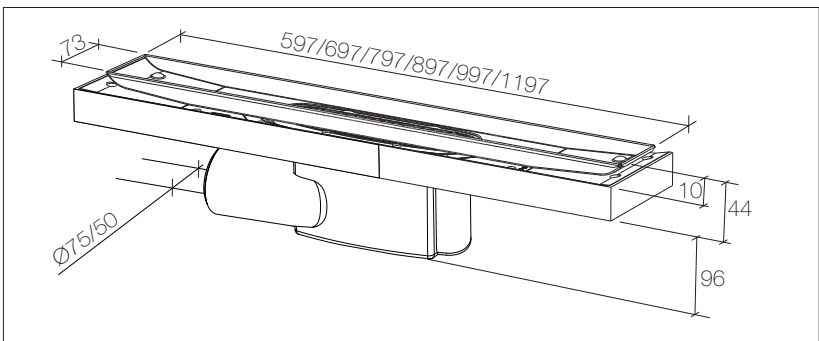
### Side 75/50 - Side 75/50



### Bunn 75 - Bottom 75

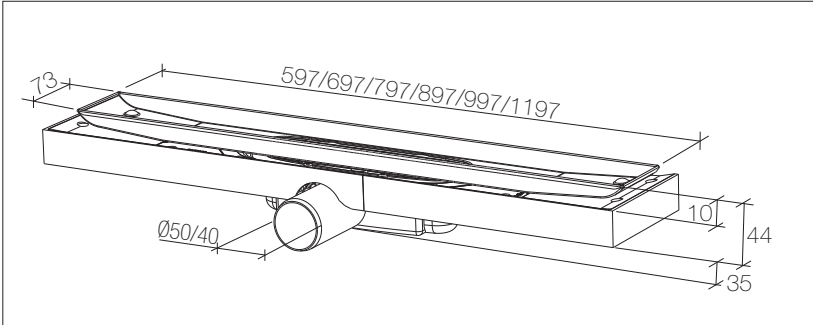


### Gavl 75/50 - Gable 75/50

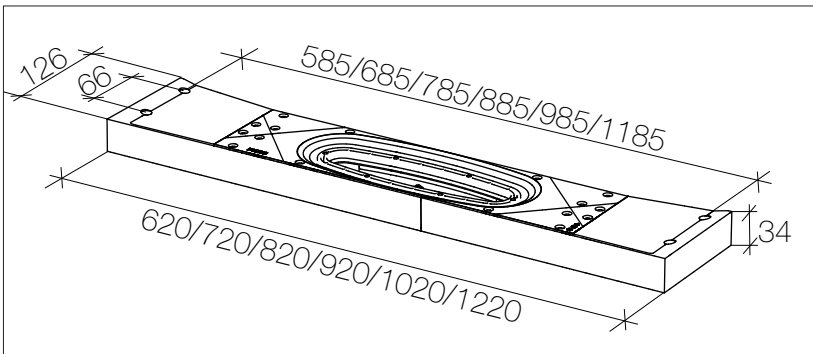


---

### Lav side 50/40/ - Low side 50/40



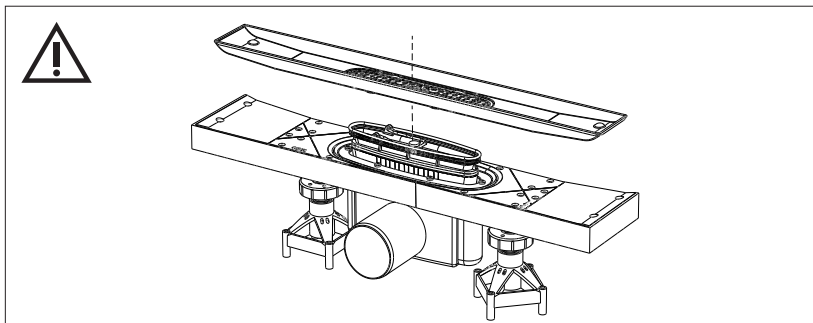
\*Kun for innstøping. Only for concrete joists.



---

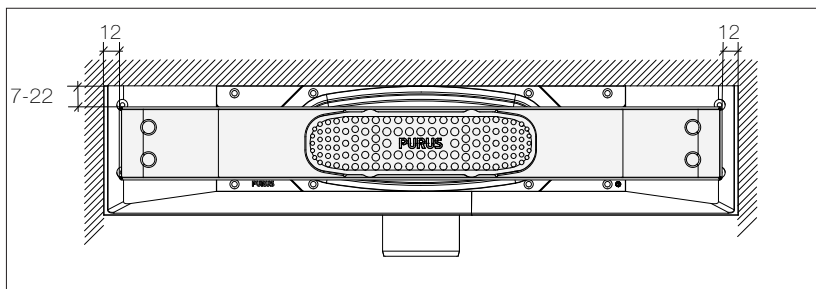
**Rammen skal plasseres slik at vannlåsen kan tas ut.**

**The frame must be positioned so the water trap can be removed!**



---

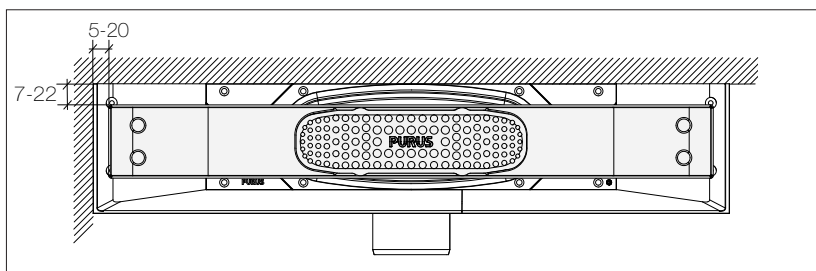
## Dusjnise/ Shower niche



Mål referer avstand fra rammen til "rå" vegg med plass for membran, lim og flis.  
Measurements refer to the distance to the wall for sealing membrane, fixing compound and tiles.

---

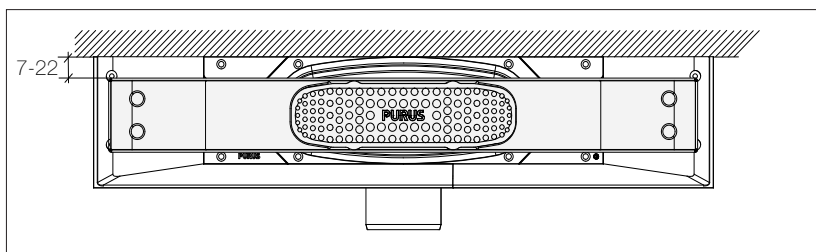
## Hjørne/Corner



Mål referer avstand fra rammen til "rå" vegg med plass for membran, lim og flis.  
Measurements refer to the distance to the wall for sealing membrane, fixing compound and tiles.

---

## Mot vegg/Against wall

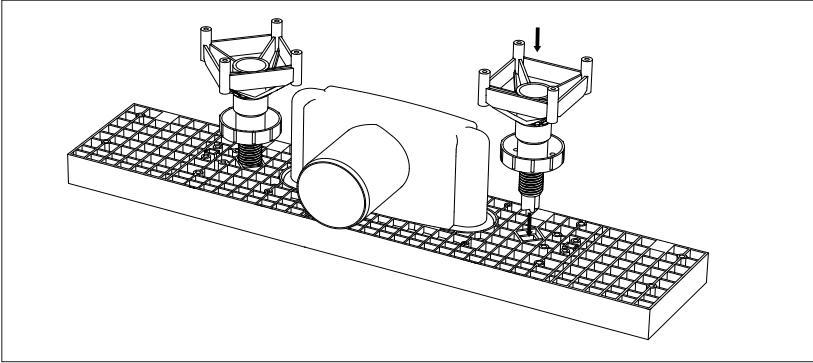


Mål referer avstand fra rammen til "rå" vegg med plass for membran, lim og flis.  
Measurements refer to the distance to the wall for sealing membrane, fixing compound and tiles.

## Montering i betong Installation in concrete

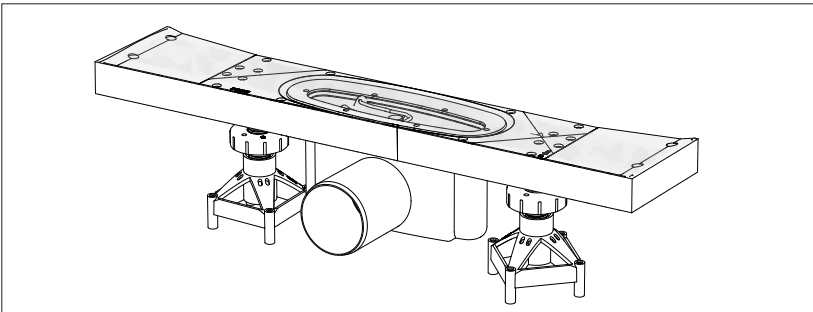
---

1



Trykk Purus støtteben på sluket og juster til ønsket høyde. Lengdene 900-1200 har fire hull for feste av Purus støtteben, benytt kun hullene som er ytterst.  
Press the Purus supporting legs onto the gully. Check that they are properly secured and adjust to the required height. The lengths 900-1200 have four holes for attaching the Purus supporting legs, use the outermost holes.

2



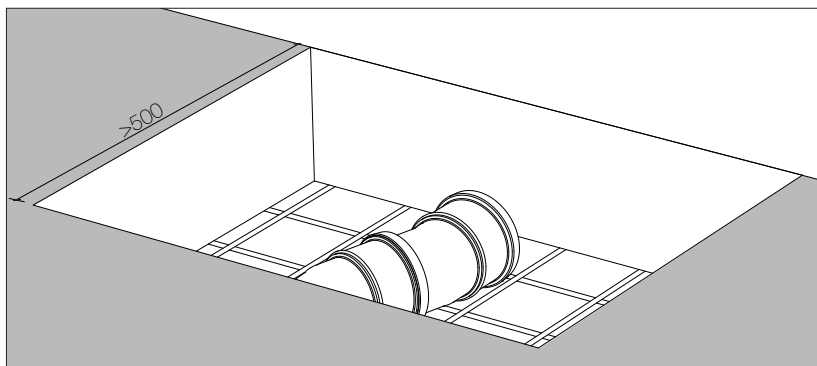
Beskyttelsefolien skal ikke fjernes under monteringen.  
The protective film must remain in place during installation.

## Montering i betong

### Installation in concrete

---

3

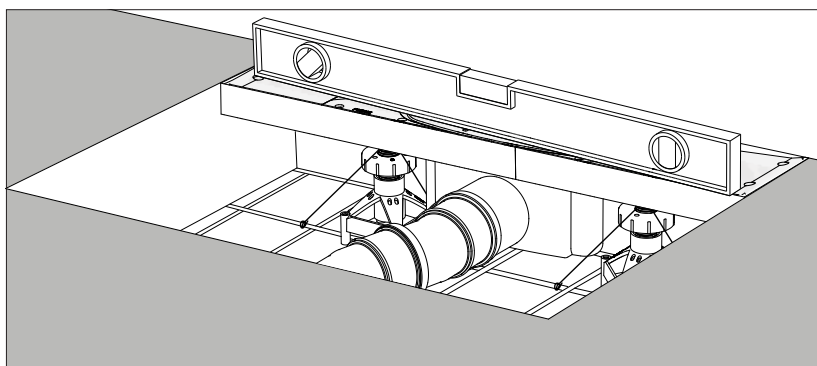


Utsparingsmål tilpasses bredden på sluket.

The width of the recess is adapted to suit the gully. We recommend that you use two angles to create a gap to increase the possibility of adjustment.

---

4



Plasser sluket og koble til avløpsrører. Kontroller at sluket er i vater.

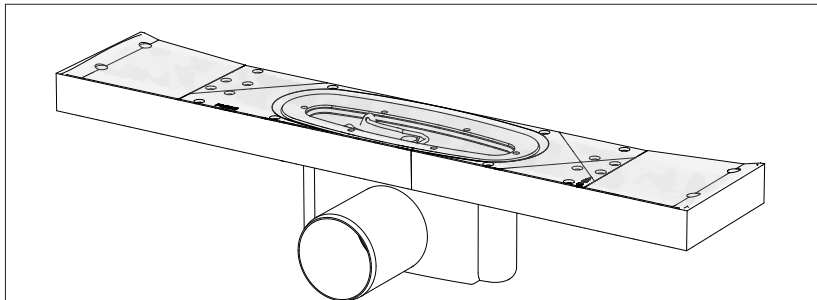
Position the gully and connect the soil pipe connector, sure the gully is level then anchor the gully using the Purus supporting legs and fill the recess with concrete.



## Montering i trebjelkelag Installation in wooden joist

---

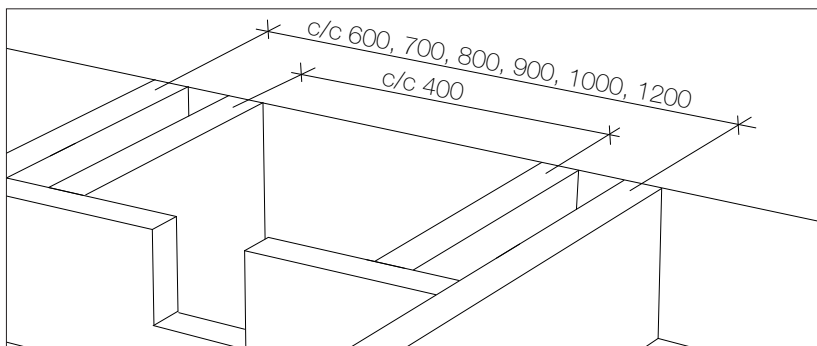
1



Beskyttelsesfolien skal sitte på under hele monteringen.  
Ensure that the protective cover remains throughout the installation.

---

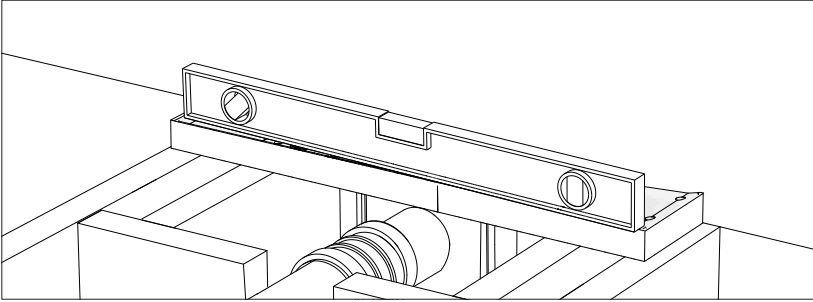
2



Forsterk bjelkelaget med losholt av samme dimensjon som gulvbjelkene.  
Reinforce the wooden joist with the necessary noggings of the same dimension as the joists.

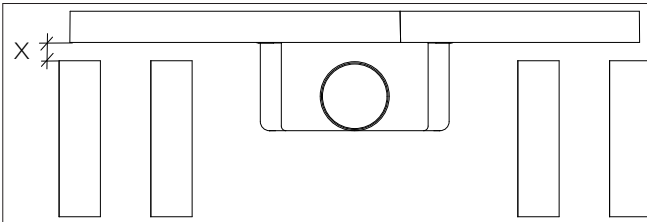
# Montering i trebjelkelag Installation in wooden joist

3



Kontroller at sluket sitter vannrett og koble til avløpsrøret  
Make sure the gully is level and attach the soil pipe connector.

## Forhøyet montasje Elevated mounting

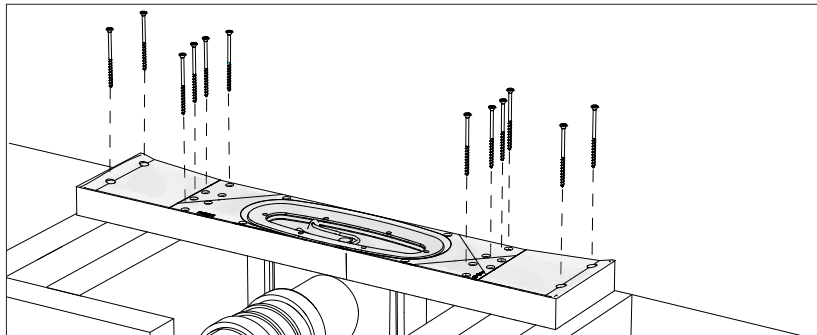


Maks høyde x Maxium height x	
-	Ø50 lav side (ikke for trebjelkelag)/Ø50 low side (not wooden)
35 mm	Ø50 side/Ø50 side
35 mm	Ø50 gavl/Ø50 gable
10 mm	Ø75 side/Ø75 side
10 mm	Ø75 gavl/Ø75 gable
∞	Ø75 bunn/Ø75 bottom

## Montering i trebjelkelag Installation in wooden joist

---

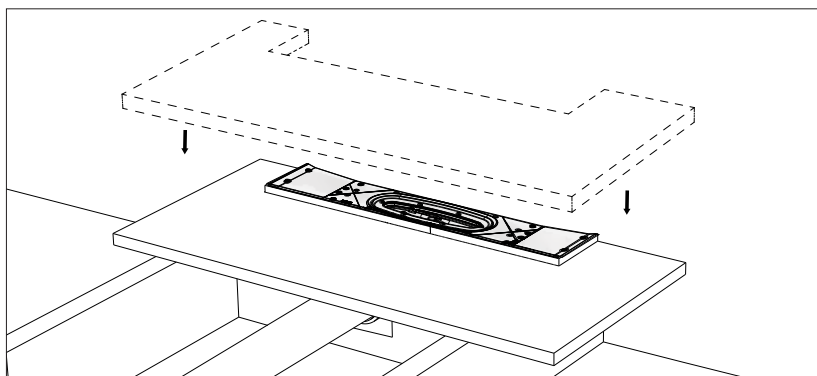
4



Sluket monteres direkte på trebjelkelaget medfølgende treskruer. Toppkant av sluket skal være i nivå med ferdig gulv, dvs på nivå med slukmansjett. Sluket monteres direkte mot "rå" vegg.

Install the gully directly onto the wooden joist using wood screws and against a raw wall.

5



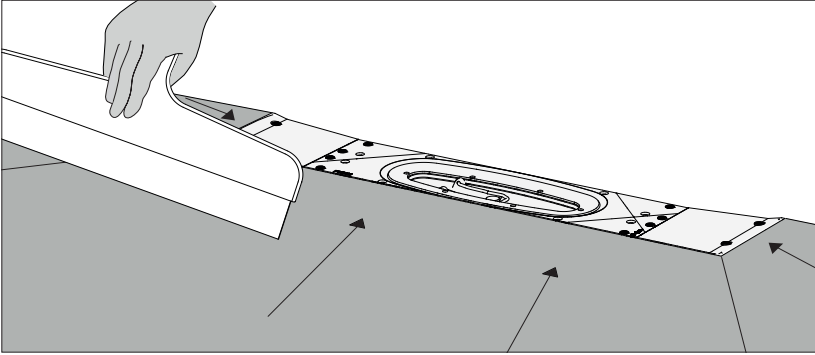
Legg på en 22 mm sponplate med åpning tilpasset slukets mål.

Add a 22 mm chipboard with aperture adapted to the size of the drain.

# Fallsparkle-montering til ferdig gulv Installation concrete/wooden joist

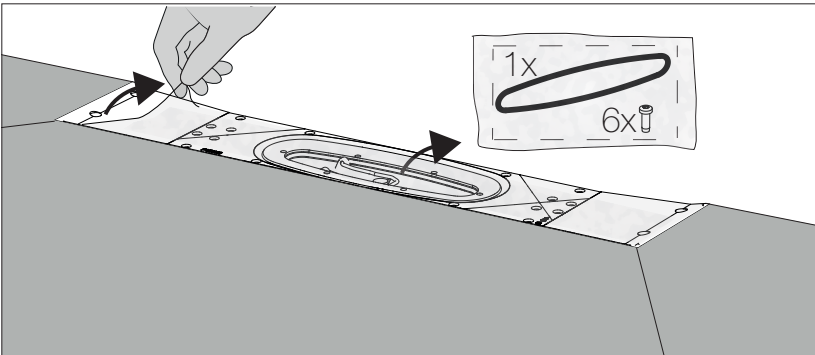
---

1



Sparkle fallet til kanten av sluket 10-20 mm/m (1:100-1:50)  
Apply screed to the slope to the edge of the gully 10-20 mm/m (1:100-1:50).

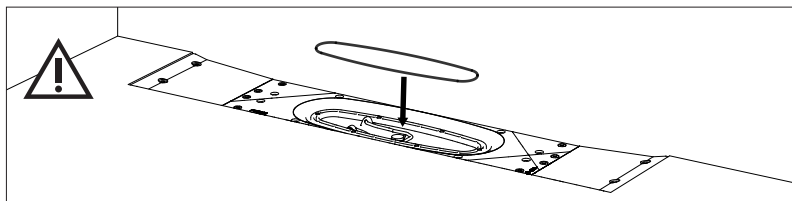
2



Fjern beskyttelsesfolien, løft opp klemringen og plukk ut posen som inneholder 1 stk. o-ring og 6 stk PT skruer for klemring.  
Remove the protective foil, lift out the clamping ring and remove the bag containing 1 o-ring and 6 screws.

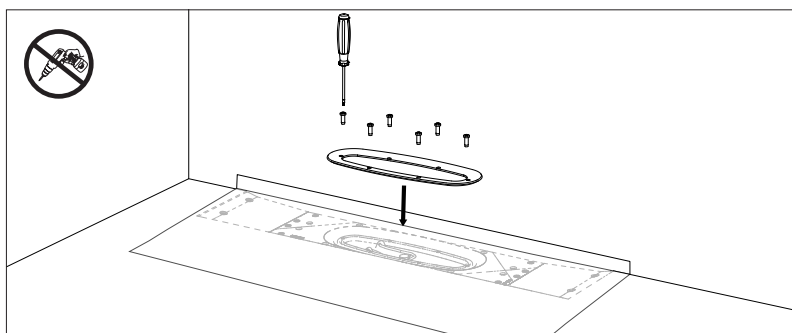
## Fallsparkle-montering til ferdig gulv Installation concrete/wooden joist

3



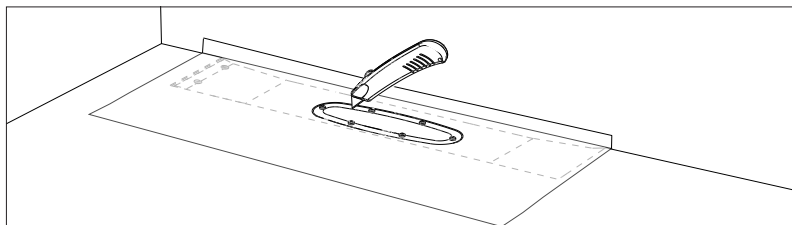
Monter O-ringen i sitt sete. Mount the O-ring in it's place.

4



Membran med tilhørende slukmansjett legges i.h.t membranleverandøren monteringsanvisning. I kombinasjon av gulvsluk og tettesjikt skal det brukes en membran i samhörighet med de ulike sluktypene som har en SINTEF Teknisk Godkjenning. The membrane with accompanying gully rubber connector is laid in accordance with the membrane supplier's installation instructions. In combination with a floor gully and sealing layer, a membrane must be used in conjunction with the various drain types that have SINTEF Technical Approval.

5

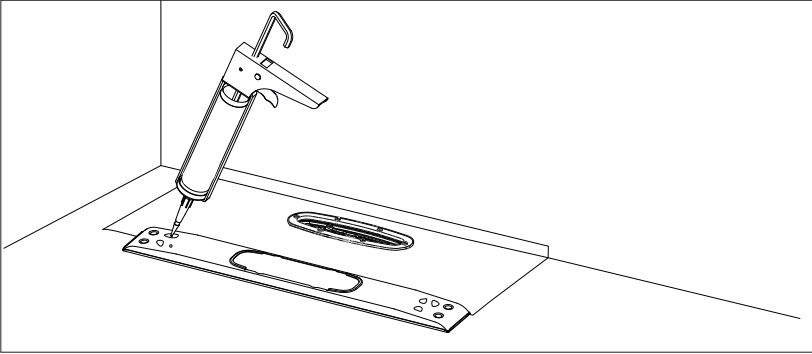


Skjær med en kniv langs innsiden av klemringen slik at ingen membran stikker ut. Kontroller renskjæringen ved å sjekke at vannlåsen går å løftes opp. Using a knife, cut along the inside of the clamping ring so that no sealing membrane protrudes. Check the cut by lifting the water trap out of the gully.

## Fallsparke-montering til ferdig gulv Installation concrete/wooden joist

---

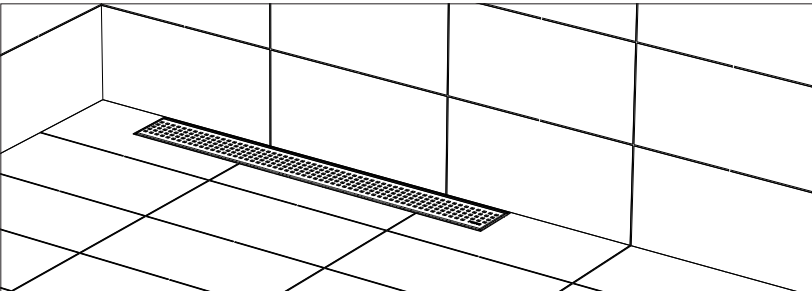
6



Rammen punktlimes fast på membranen med montagelim eller festes med fliselimet. Om det behøves kan rammen justeres i høyden ved bruk av fliselimet. Glue the frame to the sealing membrane using installation glue or alternatively attach to the tile fixing compound. You can adjust the height of the frame using fixing compound if necessary.

---

7

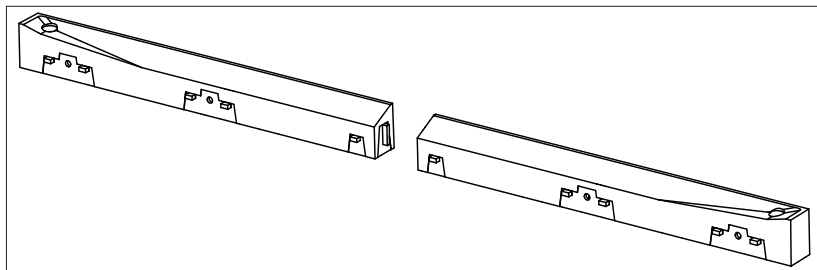


Smør vannlåsens pakning før den settes i sluket, plasser hårsilen i rammen og legg risten på plass.

Lubricate the water trap gasket, place the hair strainer in the frame and put the strainer in position.

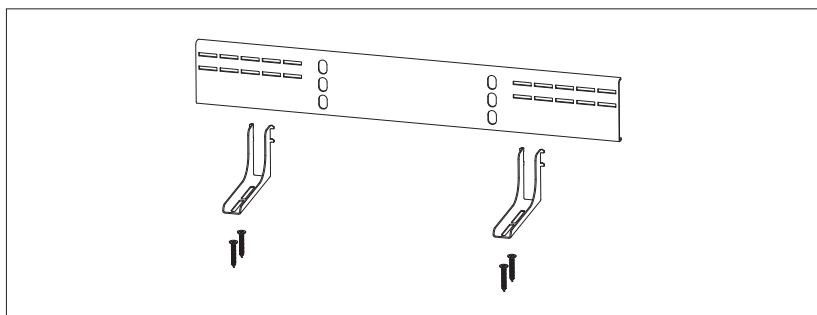
## Tilbehør Accessories

---



Sidobiter*	NRF 338 59 41	600
Counterparts*	NRF 338 59 42	700
	NRF 338 59 43	800
	NRF 338 59 44	900
	NRF 338 59 45	1000
	NRF 338 59 46	1200

\*Benyttes når Purus Pro Line ikke skal monteres veggnært. Used when Purus Line Pro is not installed close to a wall.



Veggfeste  
Wallbracket

Art nr 854080

