

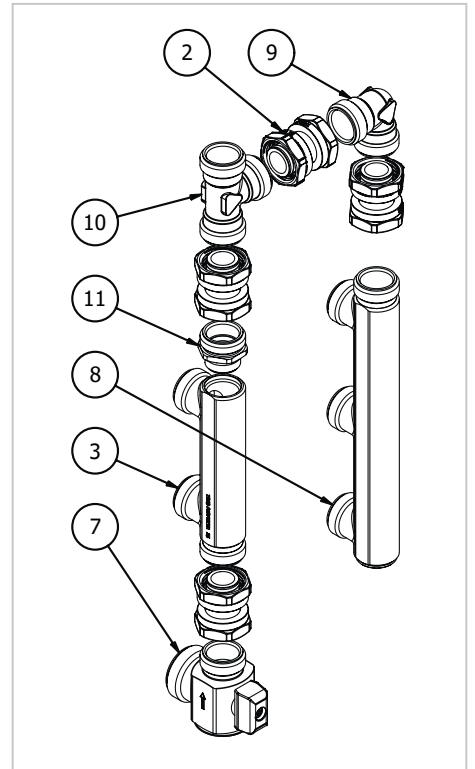
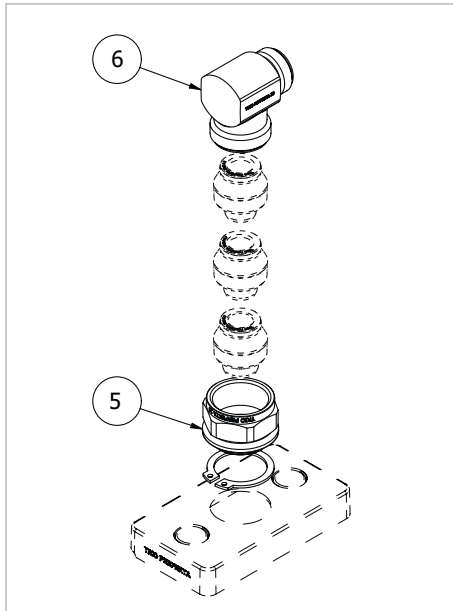
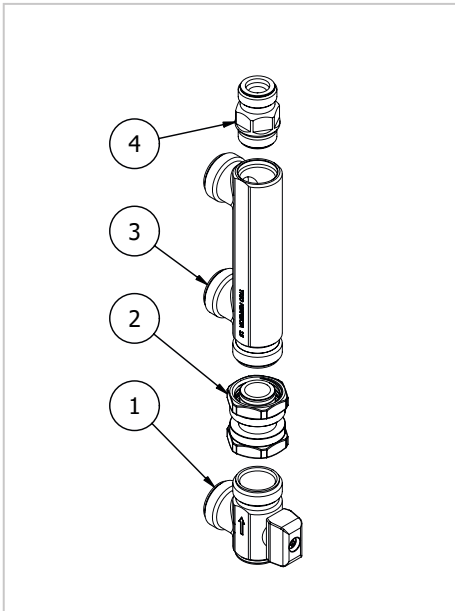
Monteringsanvisning

Fördelarsortiment | 60cc

Fördelarsortiment för tappvatten i våtrum, kombineras med Trio Perfektas väggbrickor.

C901082

Pos	Produktnr	Pos	Produktnr	Pos	Produktnr	Pos.	Produktnr	Pos	Produktnr	Pos	Produktnr
1	177 40 99	4	824 11 87	7	177 41 00	10	196 20 57	13	196 20 58	16	850 50 59
2	196 20 52	5	196 20 60	8	177 41 02	11	196 20 59	14	850 49 96	17	824 11 88
3	177 41 01	6	196 20 64	9	196 20 56	12	196 20 65	15	850 50 58	18	824 11 89

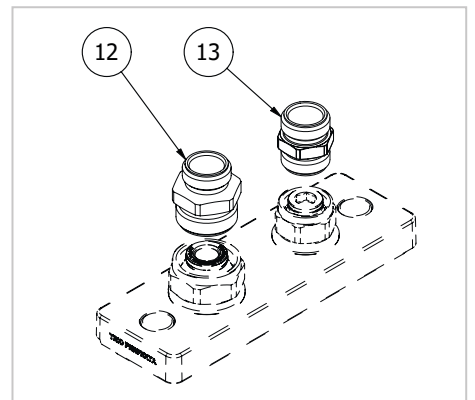


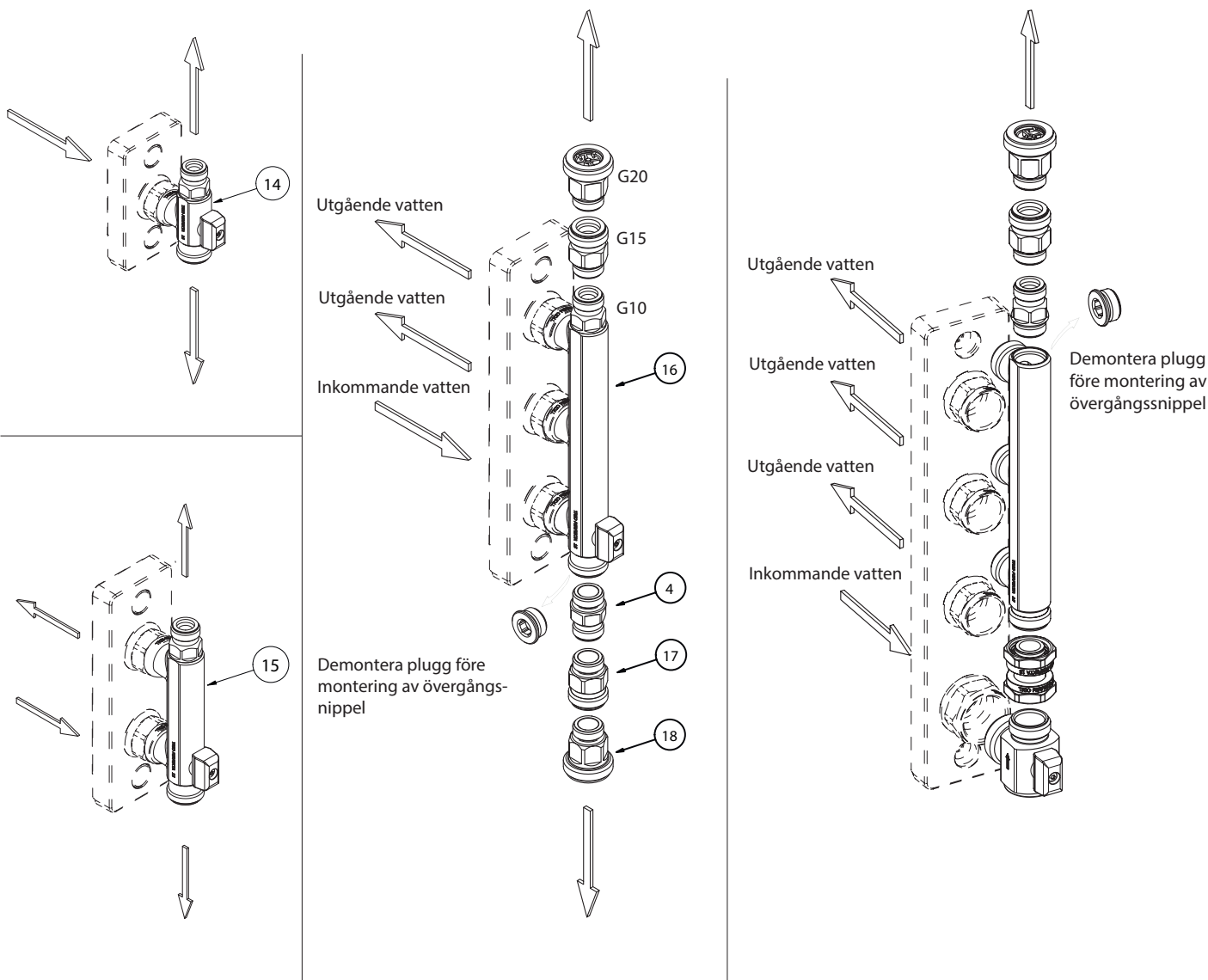
Förutsättningar för installation

- Installationen görs enligt branschreglerna
Säker Vatteninstallation
- Trio Perfektas badrumsfördelare 60cc ansluts mot Trio Perfektas väggbrickor
- Kopplingsdelarna har en anpassad bygglängd för 60cc installationer
- Provtryckning: Kan göras till ett kontrolltryck av 1,43 x beräkningstrycket, d.v.s. normalt 1,43 bar (PN 10) för tappvattensystem



- Används för tappvatten
- Max arbetstryck: 1000 kPa (10 bar)
- Max provningstryck: 1600 kPa (16 bar)
- Max momentan arbetstemperatur: 95°
- Max kontinuerlig temperatur: 70°
- Vattenberörda delar är av blyfri avzinkningshärdig mässing
- Tillverkningen har skett i enlighet med typgodkännandebevis nr: C901082





- Anslut fördelaren till väggbrickan.
- Dra åt muttrarna på väggbrickan växelvis.

Cu-rör, (prisolrör) 1 varv med fast nyckel tills låsning erhålls efter handåtdragning. För mer information, se aktuell väggbrickas monteringsanvisning.

Pex-rör, (Pex, PE-RT-, Multilayerrör) 1,5 varv med fast nyckel tills låsning erhålls efter handåtdragning. För mer information, se aktuell väggbrickas monteringsanvisning.

- Motverka spänningskorrosion genom att lossa muttrarna och dra därefter åt igen.
- Gör tryck- och säkerhetskontroll enligt branschregler Säker Vatteninstallation. Dokumentera.

TRIO PERFEKTA

Postadress Box 54, SE-283 02 Lönsboda

Besöksadress Ö. Järnväggsgatan 18

Telefon 0479-255 03

Email info@trio-perfekta.se

Webb www.trio-perfekta.se



Accepterad
monteringsanvisning
2021:1



151919
utg.3
2024-05-02
s.2/2