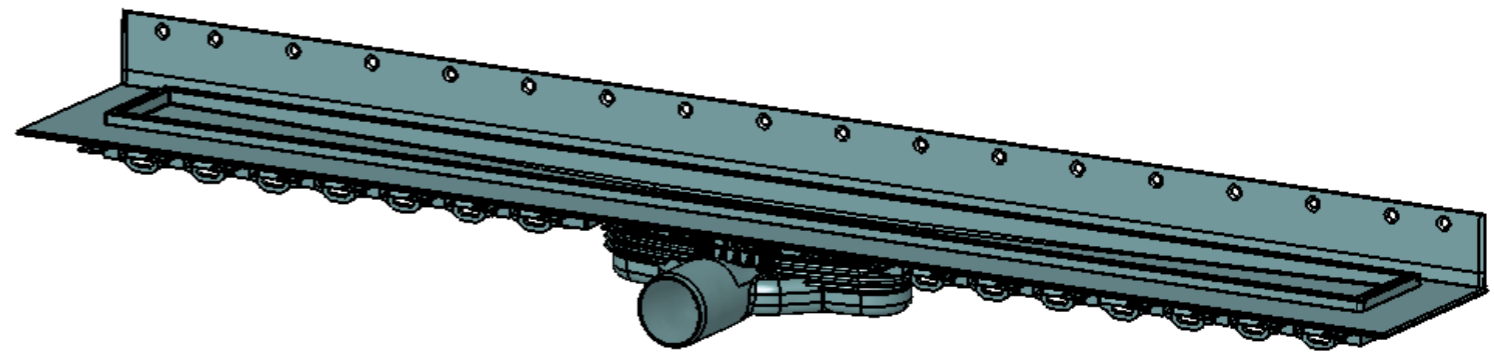
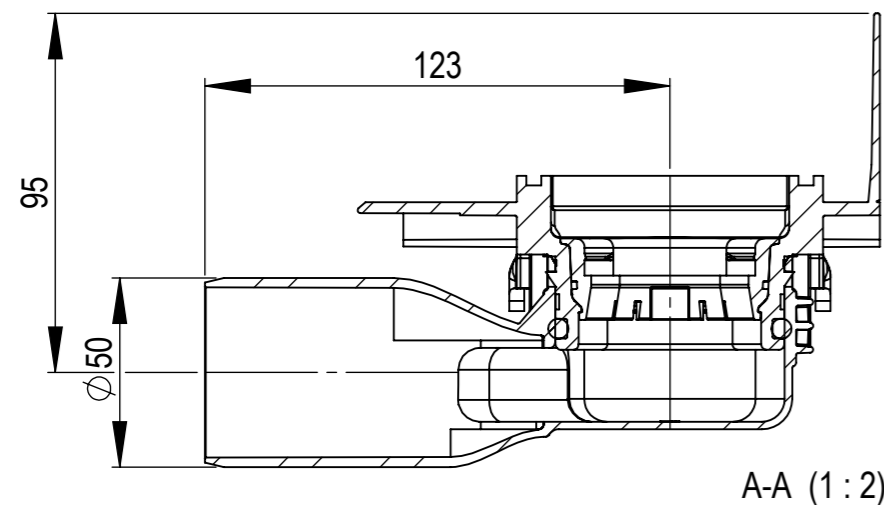
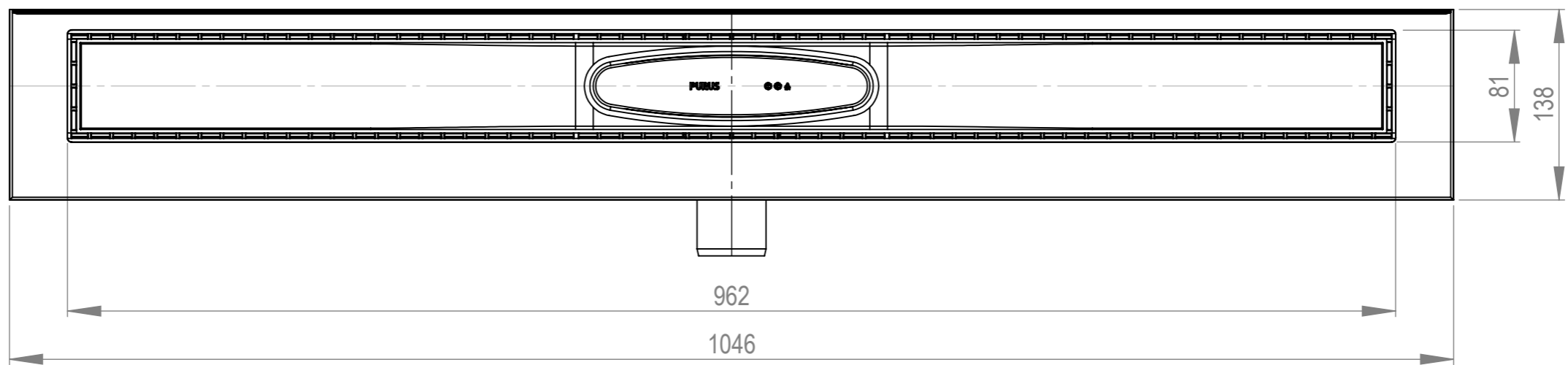
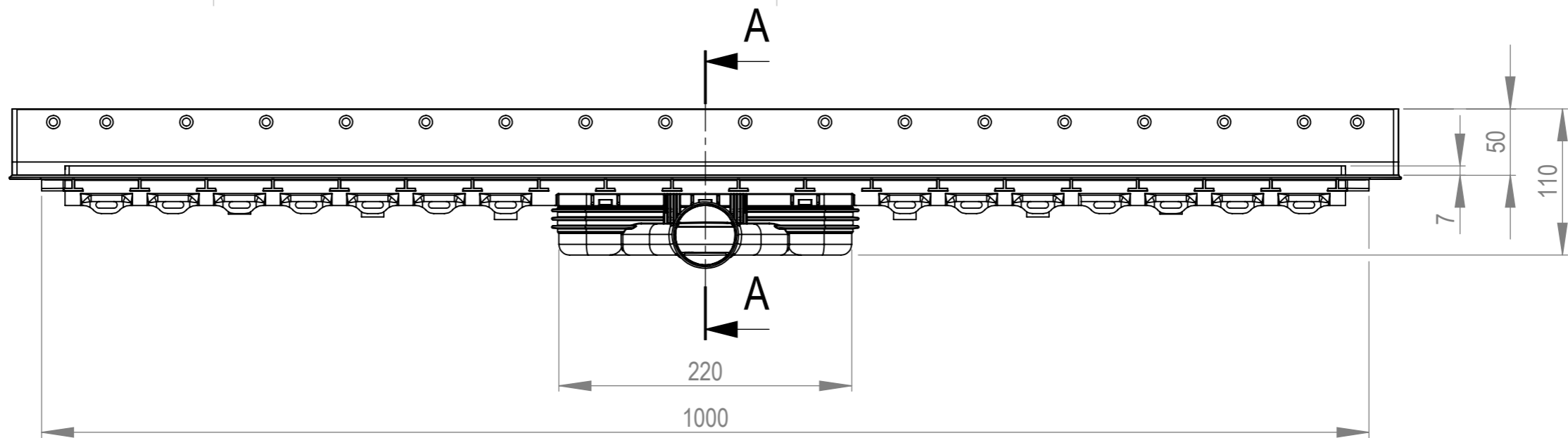


This document must not be copied without our written permission, and the contents thereof must not be imported to a third party nor be used for any unauthorized purpose. Contravention will be prosecuted. Purus AB



Denna handling får ej utan vårt medgivande kopieras. Den får ej heller delgivas annan eller ejlest obehörigen användas. Överträdelse härav beivras med stöd av gällande lag. Purus AB

A-A (1:2)

Annotation	-	A3	This drawing replace	Replaced by	-	Date	-
PURUS	Scale	1:4	Page	1(1)	General tolerance. ISO 2768-1	Weight (gram)	-
	Material	Sammanställning		Surface treatment	-	Approved by	-
Purus AB Södergatan 7 SE-275 31 SJÖBO, SWEDEN Ph. +46 41625700 Fax +46 41625720 www.purus.se	Name	Aflöbsrende 50/1000 mm		Designer	SwS	Created date	2016-02-26
	Article no	155804-712_måttskiss		Edition	2		