


Fallskyddsfäste för HDF-bjälklag

Bruksanvisning i original, utgåva 2, 2014-04-07

	Försäkran om överensstämmelse enligt 89/686/EEG Personlig skyddsutrustning. CERTEX Svenska AB försäkrar under eget ansvar att levererat Fallskyddsfäste för HDF-bjälklag är i överensstämmelse med 89/686/EEG Personlig skyddsutrustning 89/686/EEG Personlig skyddsutrustning. <i>Om kunden gör någon modifiering av produkten eller om kunden kombinerar produkten med en icke kompatibel produkt/komponent tar CERTEX Svenska inget ansvar för konsekvenserna med avseende på produktens säkerhet.</i>
	Enligt svensk standard SS-EN 795 Fallskydd – Förankringsutrustning Fallskyddsfäste för HDF-bjälklag utgör en tillfällig kopplingspunkt och räknas som personlig säkerhetsutrustning kategori III. Produkten är typgodkänd av Statens Provningsanstalt SP och har genomgått statistiska och dynamiska test (klass B) samt korrosionstest.

Ett arbete med lyftanordningar, lyftredskap och fallskydd ska planeras, organiseras och genomföras så att farliga situationer förhindras.

Varje arbetstagare som ska utföra som är beläget 2 meter eller mer över en underliggande nivå ska vara skyddad från fall genom användning av skyddsräcken, säkerhetsnät eller ett personligt fallskyddssystem. För detta fallskyddsfäste gäller kraven enligt AFS 1996:7/2000:37/2010:8/2011:5 Utförande av personlig skyddsutrustning samt även SS-EN 365 Personlig fallskyddsutrustning - Allmänna fordringar för bruksanvisningar, användning, underhåll, periodisk kontroll, reparation, märkning och förpackning.

Innan utrustningen tas i bruk ska bruksanvisningen läsas igenom, den innehåller viktig information om hur utrustningen fungerar på ett säkert och korrekt sätt. Används utrustningen enligt dessa instruktioner kan faror och skador undvikas.

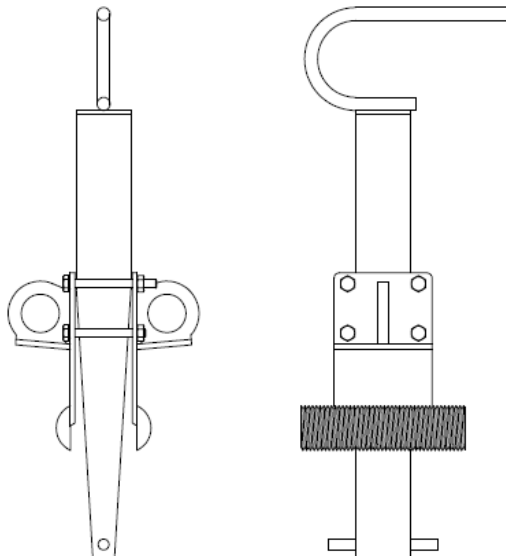
Förutom bruksanvisningen vill vi hänvisa till gällande förordningar och regler på arbetsplatsen, t ex Arbetsmiljöverkets författningssamlingar.

1. ALLMÄNT

Beskrivning:

Denna produkt är avsedd att användas som förankringspunkt för personligt fallskydd för EN ENDA person i samband med montering av HDF-plattor. Montering sker i längsgående skarv mellan två plattor. Detta innebär att den är möjlig att använda först efter att två plattor är monterade. För förankring av personligt fallskydd vid montering av första och andra plattan måste annan förankring användas.

Anordningen består av tre huvuddelar hopmonterade med fyra skruvar. De två yttre/nedre delarna kallas låsplattor. Centrumdelen med handtag kallas låskil, se figur nedan.



Åtgärder efter ett fall

När ett fall har inträffat där anordningen utnyttjats ska anordningen inspekteras av leverantör.



Se till att endast CE-märkta fallskyddskomponenter används tillsammans med produkten.



Underlåtenhet att följa föreskrifterna i denna instruktion kan medföra allvarliga konsekvenser med risk för skada.



CERTEX Svenska AB
Täby
Registered office
Box 2073
183 02 TÄBY
Pentavägen 3
Tel 08-758 00 10
Fax 08-758 38 13

Göteborg
Box 8713
402 75 GÖTEBORG
Lundby Hamngata 26
Tel 031-50 86 50
Fax 031-51 82 81

Jönköping
Bangårdsgatan 11
553 03 JÖNKÖPING
Tel 036-71 45 85
Fax 036-12 88 10

Malmö
Box 9143
213 77 MALMÖ
Betselgatan 6B
Tel 040-22 30 40
Fax 040-94 20 25

Varberg
Susvindsvägen 11
432 31 VARBERG
Tel 0340-64 66 40
Fax 0340-64 66 45

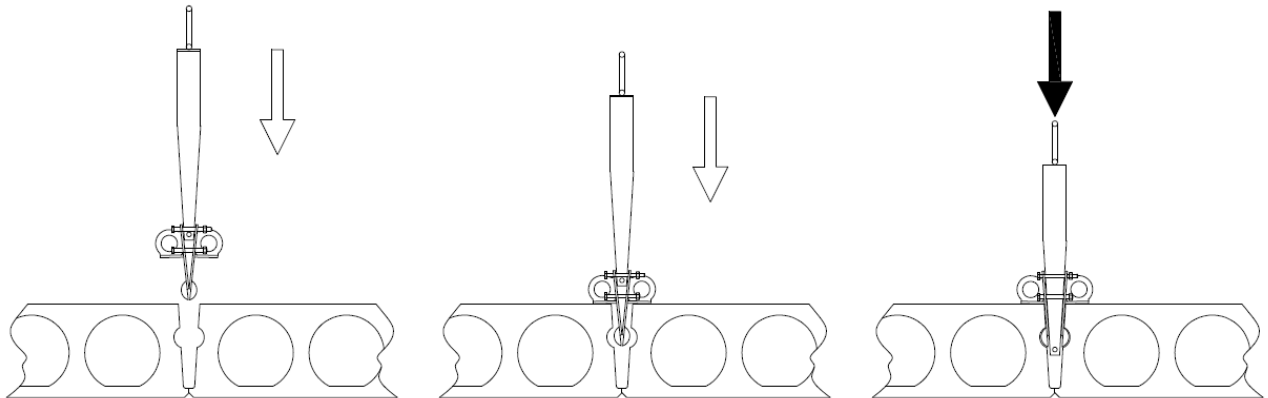
2. HANDHAVANDE

Förberedande åtgärder:

- Läs anvisningarna noga innan monteringen påbörjas.
- Kontrollera att räfflorna på låsplattorna inte är slitna (dessa utgör en förutsättning för effektiv förankring).
- Kontrollera att det inte finns grus, sand eller andra främmande objekt mellan kil, låsplattorna och skruvförband. Rengör vid behov!
- Kontrollera att inga synliga skador förekommer på produkten (deformationer, korrosion, onormalt slitage eller frätningar)
- Kontrollera att HDF-plattorna är i fullgott skick och utan skador.
- Kontrollera att de räfflade ytorna på låsplattorna passar väl in i HDF-plattornas längsgående spår.
- Upprätta en plan för åtgärder som ska verkställas om det skulle inträffa ett olycksfall.
- Rekommenderad minsta fallhöjd från ovansidan HDF-plattor till underliggande ytor är 5,65m.

Vid osäkerhet eller upptäckt av skador bör produkten tas ur bruk och skickas till tillverkare eller annan expert för bedömning av produktens tillstånd och dess lämplighet för användning.

Montering:



1. Placera Fallskyddsfästet mellan två HDF-plattor och minst 1m från närmsta ände på HDF-platta. Kontrollera att avståndet mellan HDF-plattorna inte är större ca 5 cm.

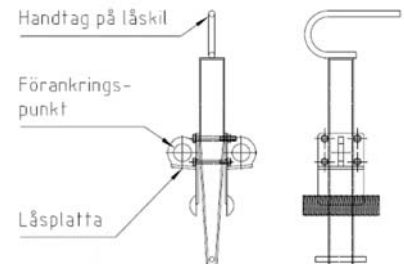
2. Sänk ner Fallskyddsfästet så att låsplattorna vilar på HDF-bjälklaget.

3. Tryck till med lätt måttlig handkraft på ovansidan av handtaget för att säkerställa att låskilen har pressat ut låsplattorna mot spåren i HDF-plattorna.

4. Förankringsanordningen är nu klar att användas.

5. Personligt fallskydd med kopplingslina och falldämpare (alternativt fallblock) kopplas till en av anordningens Förankringspunkterna på Fallskyddsfästet, se bild till höger.

6. Före användning bör användaren även försäkra sig om att alla anordningar är kopplade och samspelar med varandra utan hinder.



Demontering

Anordningen demonteras genom att lyfta upp låskilen med handtaget.



Underlåtenhet att följa föreskrifterna i denna monteringsanvisning kan medföra allvarliga konsekvenser med risk för skada.

3. UNDERHÅLL OCH INSPEKTION

Produkten skall inspekteras regelbundet, minst var 12 månad. Inspektion skall utföras av tillverkaren eller av denne utsedd inspektör.

Se även kontrollpunkter noterade under avsnittet Handhavande ovan



Åtgärder efter ett fall

När ett fall har inträffat där anordningen utnyttjats skall anordningen inspekteras av leverantör.