



T 204 H
T 235 H



www.ausa.com

AUSA Center, S.L. ● Ctra. de Vic, Km 2.8 - P.O.B. 194. 08243 Manresa - BARCELONA (ESPAÑA) Tel.: +34 93 874 73 11 - E-mail: ausa@ausa.com

ISO 9001 ISO 14001



(Sede central AUSA-Manresa)

AUSA Madrid ● Pol. Ind. Coslada - C. Marconi 15-17. 28823 Coslada - MADRID (ESPAÑA) Tel.: +34 91 669 00 06 - E-mail: ausa.madrid@ausa.com

AUSA France ● Z. I. Saint Charles - Rue de Zürich, 66000 PERPIGNAN (FRANCE) Tel.: +33 (0) 4 68 54 38 97 - E-mail: ausa.france@ausa.com

AUSA Deutschland ● Heinrich - Welken Str. 5. 59069 HAMM (GERMANY) Tel.: +49 (0) 2384-9889905 - E-mail: ausa.deutschland@ausa.com

BEIJING Rep. Office ● Address Room 527. HengXiang Building, Tuanjiehu Nanli, Chaoyang District. - BEIJING 100026 (CHINA)

Tel.: 86-10-8597 1983 - Fax: 86-10-8597 1993 - E-mail: ausa.china@ausa.com

AUSA UK ● Tel.: 07970639988 - E-mail: ausa.uk@ausa.com

AUSA Brasil ● Tel.: +55 51 33622111 - E-mail: ausa.brasil@ausa.com

AUSA México ● Calzada Vallejo, 725. 07750 Del. Gustavo A. Madero, México D.F. (MÉXICO) Tel.: +55 2166-9066 - E-mail: ausa.mexico@ausa.com



FEM-AEM

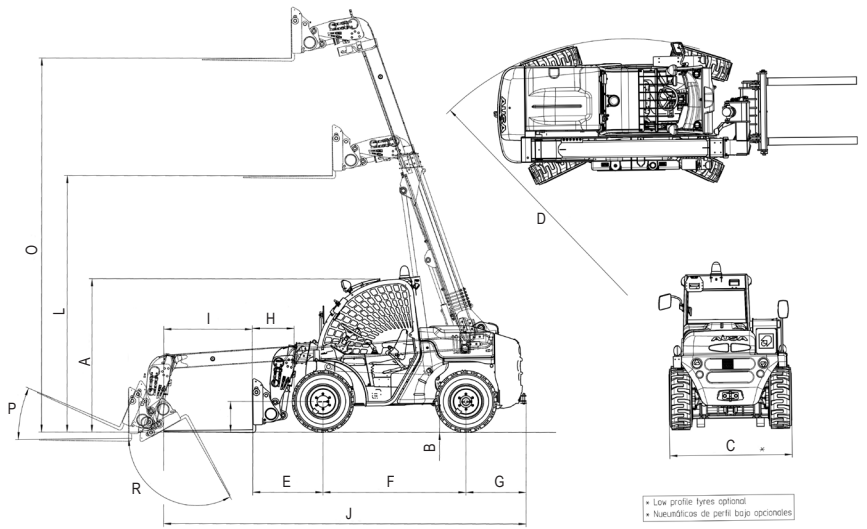


T 204 H
T 235 H

AUSA

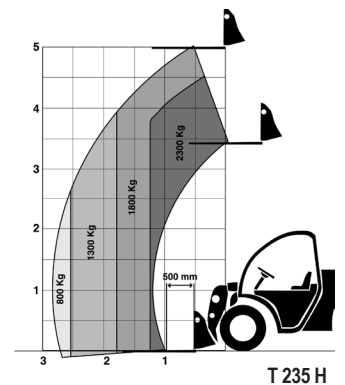
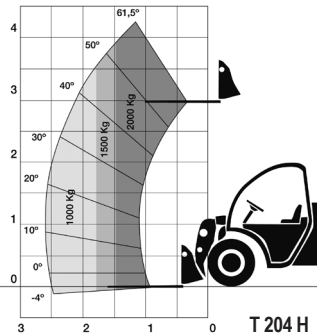
www.ausa.com

MITAT (mm)	T 204 H	T 235 H
A	2030/1960*	2030/1960*
B	275	275
C	1595	1595
D	2877	2877
E	849	1000
F	1910	1910
G	705	785
H	459	548
I	1200	1200
J	4664	4860
L	2990	3451
O	4200	5032
P	+20°	+24°
R	-120°	-119°



TEKNISET TIEDOT

		T 204 H	T 235 H
Kuormituskapasiteetti	Maksimikuorma	2.000 Kg @ 500 mm	2.300 Kg @ 500 mm
	Kuoman paino max. kork.	2.000 Kg @ 500 mm	1.800 Kg @ 500 mm
Nostokorkeus	Suurin nostokorkeus	4.200 mm @ 500 mm	5.000 mm @ 500 mm
	Nosto kork. max.kuormalla	4.200 mm @ 500 mm	4.500 mm @ 500 mm
Ulottuvuus	Max. ulottuvuus	2.598 mm	2.732 mm
	Kuoman paino max. ulottuvuudessa	1.000 Kg	800 Kg (1.300 Kg @ 2.550 mm)
Omapaino		4.050 Kg	4.700 Kg
Moottori	Diesel	Kubota V-2403	
	Teho / rpm (SAE J1995)	36.5 Kw (50 hv)	
	Sylinteriluku	4	
	Jäähdytysjärjestelmä	Vesi	
Veto		Jatkuva 4-veto	
Voiman siirto / vaihteisto		2 hydraulista vaihdetta	Hydrostaattinen automaattisella säädöllä
Moottorin käynnistys		Sähköinen	
Nopeus		24 Km/h	
Nousukulma		50%	44%
Hydrauliipiiirit	Työpaine	240 bar	
	Hydraulpumppu	24 cc	
	Hydrauliikan tuotto	56 l/min	
Renkaat	Edessä	10 / 75 - 15.3 (14PR)	10 / 75 - 15.3 (18PR)
	Takana	10 / 75 - 15.3 (14PR)	10 / 75 - 15.3 (18PR)
Kääntösäde (mm)		2.877 mm	2.877 mm
Ohjaus	Tyyppi	Hydraulinen	
		Etupyörahjaus / 4-pyörahjaus / Rapuohjaus	
Tankin koko	Polttoaine	65 l	
	Hydrauliöljy	70 l	
Käyttöjarru		Hydraulinen levyjarru	
Seisontajarru		Mekaaninen levyjarru	
VAKIOVARUSTEET		Eteenpäin kallistettava ohjaamo	
		Päätoimintojen ohjaus sekä liikkeiden hallinta joystickillä	
		Ergonominen ja säädettävä istuin turvavyöllä	
		Takapeilit	
		Peruutuksen äänimerkki	
		Majakka	
		Työvalot (2 edessä ja 1 takana)	
		Trukkihaarukka 1050 mm manuaalisella AUSA kiinnikkeellä	
		Trukkipiikit 1200 mm	
		Turvalaitteena epätasapainotilanteessa puomi lukkiutuu sekä tulee hälytysmerkki ja ääni	
		4. ulkopuolisen hydrauliikan pikaliitin	
		Äänieristetty ohjaamo lämmityslaitteella	
		Hyväksytty valojärjestelmä (teliikennevalot)	
		Hydrauliikan liitinvaunu UNIVERSAL	
		Kuulavetolaite	
		Radio	
	LISÄVARUSTEET		Kauha (tilavuus 600 l; leveys 1660 mm)



LISÄVARUSTEET

MKT21063.01/10.2013

Jatkuvan tuotekehittelyn takia valmistaja pidättää oikeuden muuttaa teknisiä tietoja.

Myynti:

AGRI-KYMI OY

Jaakko Pirinen, 0400 130 130
Tapio Rintala, 0500 257 280