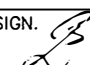


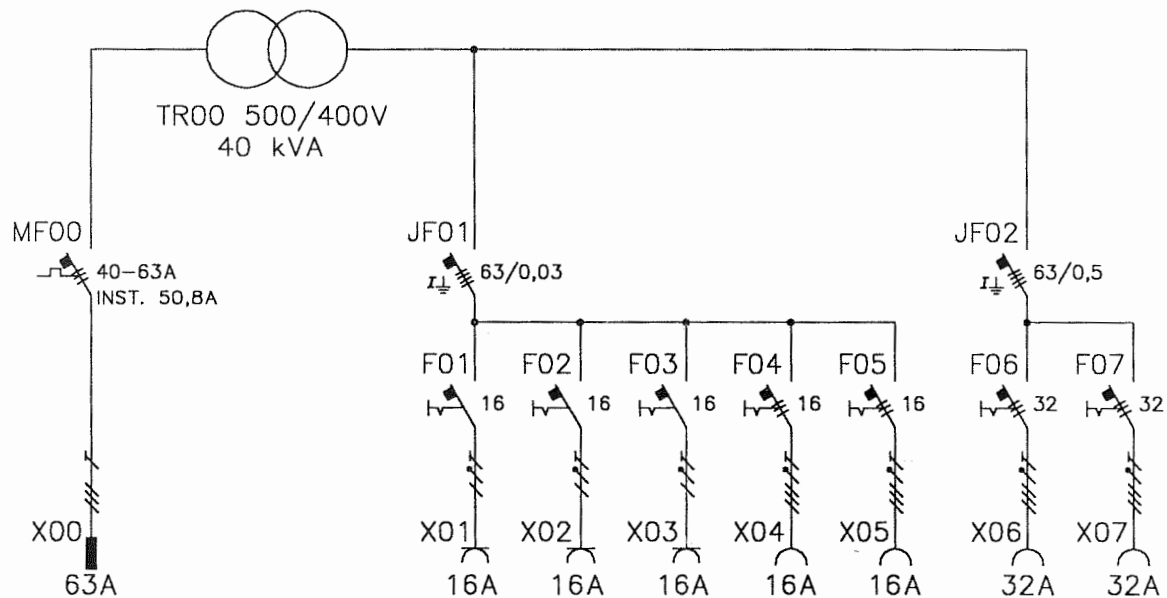
Denna ritning är El-Björns egendom.
Ritningen får ej kopieras eller visas
utan vårt medgivande.

EL-BJÖRN 

Box 29 S-334 21 Anderstorp Sweden
Tel +46(0)371-588100 Telefax +46(0)371-18134

FRONTRITNING

TYP	BEST.NUMMER	INKOMMANDE CEE-INTAG	TRANSFORMATOR 500/400V	UTGÅENDE				JORDFELSBRYT.		VIKT	OFFERTNUMMER	RITNINGSNUMMER	
				SCHUKOUTTAG 2-POL/230V	CEE-UTTAG 5-POL/400V			0,03A	0,5A		KG	1	S08424F
BT 63 500-400//322-11	E5208424	A	kVA	16A	16A	32A	63A	0,03A	0,5A	300	DATUM 020124	B.L.	1
		63	40	3	2	2		1	1		SIGN. 	FORTS.BL 2	



Denna ritning är El-Björns egendom. Ritningen får ej kopieras eller visas utan vårt medgivande.



Box 29 S-334 21 Anderstorp Sweden
Tel +46(0)371-588100 Telefax +46(0)371-18134

ENLINJESHEMA
BT 63 500-400//322-11

OFFERTNUMMER	RITNINGNUMMER S08424K	
HANDLÄGGES AV	RITAD AV B.L.	BLAD 2
DATUM 980714	SIGN. <i>B</i>	FORTS.BL 3

	POSITION	ANTAL	BENÄMNING	FABRIKAT	TYP	E-NUMMER	DATA
1		1	BYGGCENTRALSKÅP	EL-BJÖRN	BC 700-BT32/63		700x1300x800
2	TR00	1	TRANSFORMATOR	TRANSFORMATOR-TEKNIK	TO 18934 500/400V		40 KVA D/Y-0
3	MF00	1	MOTORSKYDDSBRYTARE	TELEMECANIQUE	GV3 M63 40-63A	E 31 162 56	INST. 50,8A
4	JF01	1	JORDFELSBRYTARE	SIEMENS	5 SM1 346-6	E 21 678 63	4-POL 63A
5	JF02	1	JORDFELSBRYTARE	SIEMENS	5 SM1 746-6	E 21 678 73	4-POL 63A
6	F01-F03	3	DVÄRGBRYTARE	SIEMENS	5 SX2 116-8	E 21 155 20	1-POL 16A
7	F04-F05	2	DVÄRGBRYTARE	SIEMENS	5 SX2 316-7	E 21 153 00	3-POL 16A
8	F06-F07	2	DVÄRGBRYTARE	SIEMENS	5 SX2 332-7	E 21 153 06	3-POL 32A
9	X00	1	CEE-INTAG	ABB CEWE	CIE 363-7+R63	E 19 422 19	4-POL 63A
10	X01-X03	3	SCHUKO-UTTAG	MENNEKE	M11010		1-VÄGS 16A
11	X04-X05	2	CEE-UTTAG	ABB CEWE	CUE 416-6+R16	E 19 413 36	5-POL 16A
12	X06-X07	2	CEE-UTTAG	ABB CEWE	CUE 432-6+R32	E 19 414 36	5-POL 32A
13							
14							
15							
16							
17							
18							
19							
20							
21							
22							

Denna ritning är El-Björns egendom. Ritningen får ej kopieras eller visas utan vårt medgivande.

EL-BJÖRN 

Box 29 S-334 21 Anderstorp Sweden
Tel +46(0)371-588100 Telefax +46(0)371-18134

APPARATLISTA
BT 63 500-400//322-11

OFFERTNUMMER

HANDLÄGGES AV

DATUM

041026

RITINGSNUMMER

S08424A

RITAD AV
B.L.

SIGN. 

BLAD
3

FORTS.BL