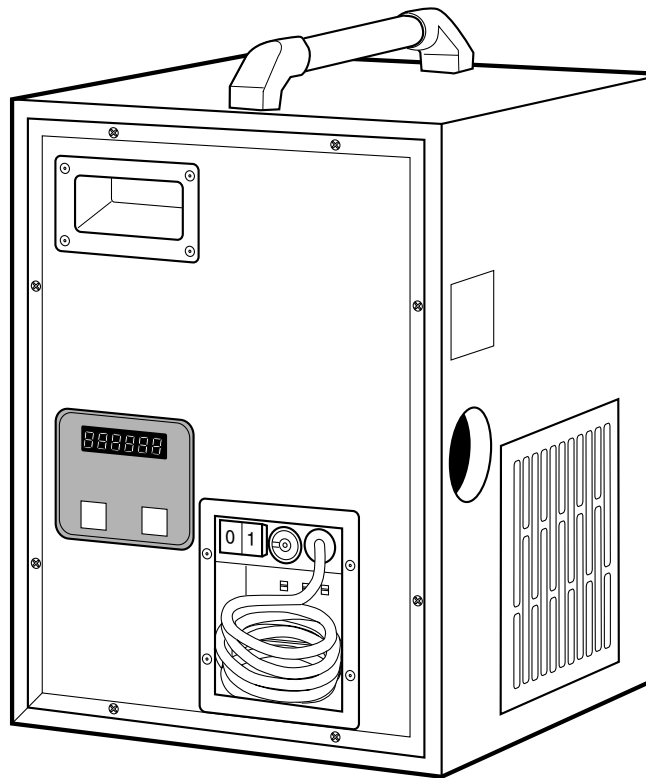


Användarhandbok

MCS300



Sorptionsavfuktare

Viktig användarinformation

Avsedd användning

Munters avfuktare är avsedda för avfuktning av luft. All annan användning av aggregatet, eller användning i motsats till instruktionerna i den här handboken, kan orsaka personskada eller skada på aggregatet och annan egendom.

Inga ändringar får utföras på aggregatet utan förhandsgodkännande från Munters. Påmontering eller installation av extrautrustning är endast tillåtet efter skriftligt medgivande från Munters.

Garanti

Garantiperioden gäller från det datum aggregatet lämnade vår fabrik, såvida inte något annat skriftligen bekräftats. Garantin är begränsad till kostnadsfritt utbyte av delar eller komponenter som felat på grund av defekt i material eller arbete.

Alla reklamationer måste innehålla bevis att felet uppstått inom garantiperioden och att aggregatet har använts enligt specifikationerna. Alla reklamationer måste specificera typ av aggregat och tillverkningsnummer. Denna information är stämplad på typskylten, se avsnitt *Märkning*.

Ett villkor för att garantin ska gälla är att aggregatet under hela garantiperioden servas och underhålls enligt anvisningarna i avsnitt *Service och underhåll*. Service och underhåll måste dokumenteras för att garantin ska gälla.

Säkerhet

I handboken markeras information om risker med symbolen för fara:



VARNING!

Markerar en möjlig risk som kan leda till personskada.



FÖRSIKTIGT!

Markerar en möjlig risk som kan leda till skador på aggregatet eller annan egendom, eller orsaka miljöskador.

OBS! Belyser kompletterande information för optimal användning av aggregatet.

Överensstämmelse med Direktiv

Avfuktaren uppfyller säkerhetskraven i Maskindirektivet 2006/42/EC, Lågspänningsdirektivet 2006/95/EC, RoHS-direktivet 2011/65/EC och EMC-direktivet 2004/108/EC. Avfuktaren är tillverkad inom en tillverkningsorganisation som är ackrediterad enligt ISO 9001:2008.

Copyright

Handbokens innehåll kan ändras utan föregående meddelande.

OBS! Handboken innehåller information som skyddas av lagar om upphovsrätt. Det är inte tillåtet att kopiera eller överföra någon del av handboken utan skriftligt medgivande från Munters.

Kommentarer angående innehållet i handboken skickas till:

*Munters Europe AB
Technical Documentation
P.O. Box 1150
SE-164 26 KISTA Sweden
e-mail: t-doc@munters.se*

Innehållsförteckning

Viktig användarinformation	ii	3.10.1 Allmänt	10
Avsedd användning	ii	3.10.2 Anslutningssats för fuktgivare	11
Garanti	ii	4 Drift	12
Säkerhet	ii	4.1 Allmänt	12
Överensstämmelse med Direktiv	ii	4.2 Snabbstopp	12
Copyright	ii	4.3 Start	13
Innehållsförteckning	iii	4.3.1 Uppmätta värden	13
1 Inledning	1	4.3.2 Manuell drift	14
1.1 Om handboken	1	4.3.3 Automatisk drift	14
1.2 Ej avsedd användning	1	4.4 Stopp	14
1.3 Säkerhet	2	4.5 Inställning av regenereringstempera- turen	14
1.4 Märkning	3	4.6 Felindikering	14
2 Funktionsöversikt	4	5 Service och underhåll	15
3 Installation	5	5.1 Allmänt	15
3.1 Allmänt	5	5.2 Underhållsschema	15
3.2 Säkerhet	5	5.3 Filterbyte	16
3.3 Inspektion av leverans	6	6 Felsökning	17
3.4 Montering av ljuddämpare	6	6.1 Allmänt	17
3.5 Transport	6	6.2 Säkerhet	17
3.6 Förvaring av utrustningen	7	6.3 Felsökningsschema	18
3.7 Krav på uppställningsplatsen	7	7 Kapacitetsdiagram	19
3.8 Anslutning av kanaler och slangar ...	8	8 Fläktdiagram	20
3.8.1 Allmänt	8	9 Ljuddata	21
3.8.2 Installationsexempel	8	10 Teknisk specifikation	22
3.9 Elektriska anslutningar	9	11 Skrotning	23
3.9.1 Allmänt	9	12 Kontakta Munters	24
3.9.2 Säkerhet	9		
3.10 Anslutning av fuktgivare	10		

1 Inledning

1.1 Om handboken

Handboken är skriven för avfuktarens användare. Den innehåller nödvändig information för att installera och använda avfuktaren på ett säkert och effektivt sätt. Läs igenom handboken innan avfuktaren installeras och används.

Kontakta närmaste representant för Munters om du har några frågor om installation eller användning av avfuktaren.

Handboken ska förvaras på en permanent plats nära avfuktaren.

1.2 Ej avsedd användning

- Avfuktaren är inte avsedd för installation utomhus.
- Avfuktaren är inte avsedd för användning inom klassade områden där explosionssäker utrustning krävs.
- Avfuktaren får inte installeras nära någon värmealstrande apparat som kan orsaka skada på utrustningen.



FÖRSIKTIGT!

Sitt inte, stå inte och lägg inga föremål på aggregatet.

1.3 Säkerhet

Stor vikt har lagts på konstruktion och tillverkning av avfuktaren för att säkerställa att den uppfyller säkerhetskraven i direktiven och standarderna som återfinns i EG-försäkran om överensstämmelse.

Informationen i den här handboken ska inte på något sätt ersätta personligt ansvar eller lokala föreskrifter.

Under drift och annat arbete med en maskin är det alltid den enskilda individens ansvar att tänka på:

- Säkerheten för all inblandad personal.
- Säkerheten för aggregatet och annan egendom.
- Skydd för miljön.

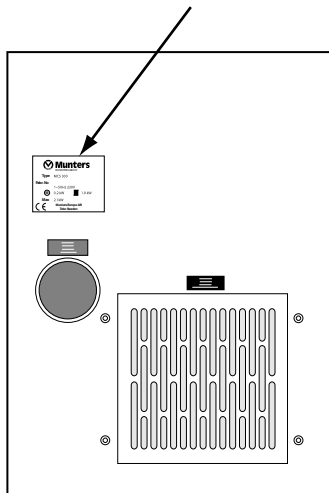
De typer av faror som indikeras i handboken beskrivs i avsnittet *Viktig användarinformation*.



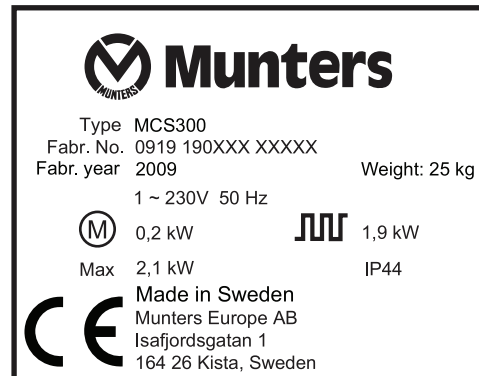
VARNING!

- *Aggregatet får inte utsättas för stänk eller sänkas ner i vatten.*
- *All elinstallation måste utföras av behörig elektriker och i enlighet med gällande bestämmelser.*
- *Aggregatet måste anslutas till ett jordat uttag.*
- *Anslut inte aggregatet till annan spänning än den på typskylten specificerade.*
- *Använd inte aggregatet om kontakten eller elsladden är skadad, risk för elektrisk stöt.*
- *Dra inte ur kontakten med våta händer, risk för elektrisk stöt.*
- *Stick inte in fingrar eller föremål i luftanslutningarna, roterande fläktar finns innanför.*
- *Täck inte över aggregatet då det kan blockera luftanslutningarna och orsaka brand.*
- *Om aggregatet har välvt, stäng av strömmen omedelbart.*
- *Kontakta alltid Munters vid behov av service eller reparation.*

1.4 Märkning



Figur 1.1 Typskyltens placering



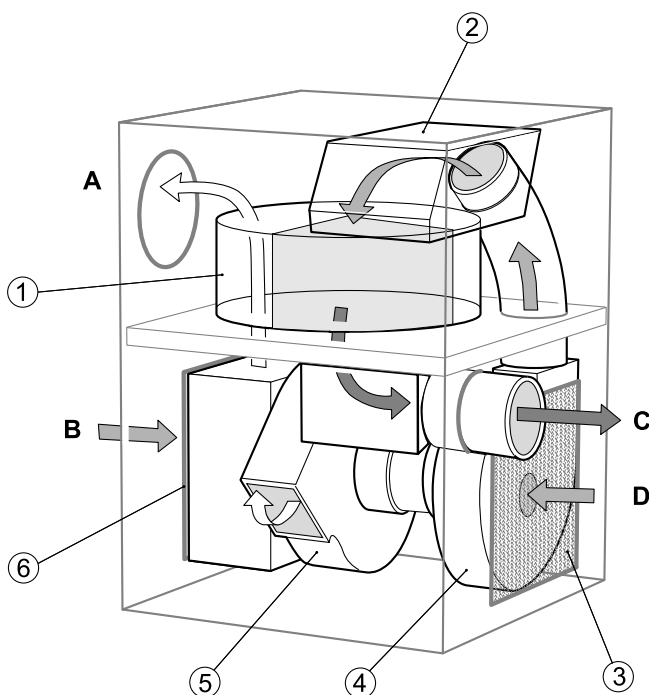
Figur 1.2 Typskylt

2 Funktionsöversikt

Sorptionsrotorn är aggregatets adsorptionsavfuktande komponent. Rotorstrukturen utgörs av ett stort antal små luftkanaler.

Munters sorptionsrotorer tillverkas i ett kompositmaterial med högeffektiv förmåga att uppta och hålla kvar vattenånga. Rotorn är indelad i två zoner. Luftflödet som ska avfuktas, **processluften**, passerar genom rotorns största zon och lämnar därefter rotorn som **torrluft**. Eftersom rotorn roterar långsamt, möter den inkommande luften alltid en torr zon på rotorn och avfuktningssprocessen kan på så sätt pågå kontinuerligt.

Luftflödet, som används för att torka rotorn, **regenereringsluft**, är uppvärmt. Regenereringsluften passerar genom rotorn i motsatt riktning mot processluften och lämnar rotorn som **våtluft** (varm, fuktig luft). Med denna princip arbetar avfuktaren effektivt, även vid minusgrader.



Figur 2.1 Funktionsöversikt

1. Rotor	4. Regenereringsfläkt	A. Torrluft	C. Våtluft
2. Regenereringsvärmare	5. Processfläkt	B. Processluft	D. Regenereringsluft
3. Filter	6. Filter		

3 Installation

3.1 Allmänt

MCS300 är avsedd för installation inomhus. Aggregatet ska placeras upprätt på en plan yta. Om aggregatet förvaras i förråd innan det installeras, ska det stå under tak, på en plan yta där det skyddas från slag, damm, frost, regn och frätande föroreningar.

3.2 Säkerhet

**VARNING!**

Aggregatet är inte avsett för användning i explosionsfarligt område, där Ex-skyddad utrustning krävs.

**VARNING!**

Aggregatet får inte utsättas för stänk eller sänkas ner i vatten.

**VARNING!**

Täck inte över aggregatet, täpp inte till ventilationshålen.

**VARNING!**

Använd inte aggregatet om stickproppen eller kabeln är skadad.

**VARNING!**

Använd aldrig aggregatet när kraftkabeln ligger hoprullad i förrådsutrymmet.

**VARNING!**

Aggregatet får inte anslutas till annan strömtillförsel än som specificeras på typskylten.

**VARNING!**

Aggregatet ska anslutas till ett jordat eluttag.

**VARNING!**

Alla anslutningar till elektrisk utrustning måste ske enligt gällande bestämmelser och av kvalificerad personal.

**VARNING!**

Använd inte aggregatet i närheten av någon anordning som alstrar värme eller i närheten av brännbart eller farligt material.

**VARNING!**

Stick inte in fingrarna eller föremål i lufthålen.

**VARNING!**

Försök inte reparera, demontera eller ändra aggregatet.

**FÖRSIKTIGT!**

Sitt inte, stå inte och lägg inga föremål på aggregatet.



FÖRSIKTIGT!

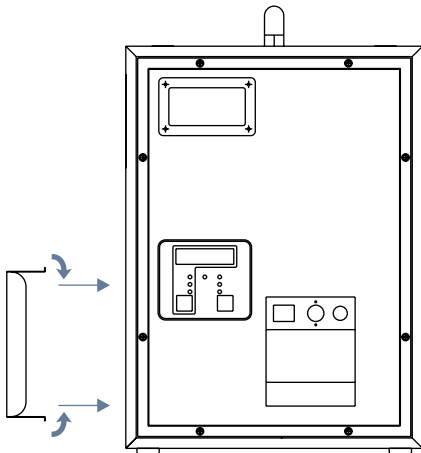
Om det finns risk för frystemperaturer måste våtluftkanalerna isoleras.

3.3 Inspektion av leverans

1. Inspektera leveransen och jämför med leveranssedel, orderbekräftelse eller annan leveransdokumentation. Se till att allt finns med och att inget är skadat.
2. Kontakta Munters omedelbart om leveransen inte är komplett, för att undvika installationsförseningar.
3. Om aggregatet ska placeras i förråd före installationen, se avsnitt *Förvara utrustningen*.
4. Ta bort allt förpackningsmaterial från aggregatet, och se till att det inte uppstått några transportskador.
5. Alla synliga skador måste rapporteras skriftligt till Munters inom 5 dagar och innan aggregatet installeras.
6. Sortera emballaget enligt gällande miljölagstiftning.

3.4 Montering av ljuddämpare

Fäst ljuddämparen på processluftinloppet, se *Figur 3.1*.



Figur 3.1 Montering av ljuddämpare

3.5 Transport

Använd handtaget när avfuktaren ska lyftas. Använd om möjligt en gaffelvagn för att flytta avfuktaren. Vi rekommenderar att originalförpackningen används när avfuktaren ska transporteras.

3.6 Förvaring av utrustningen

Följ dessa instruktioner om aggregatet ska förvaras före installation:

- Placera avfuktaren i upprätt läge på en horisontell yta.
- Återanvänd förpackningsmaterialet som skydd för aggregatet.
- Skydda avfuktaren från fysisk skada.
- Förvara avfuktaren under skyddsöverdrag och skydda den från damm, frost, regn och aggressiva föroreningar.

3.7 Krav på uppställningsplatsen

Avfuktaren är endast avsedd för installation inomhus. Installera helst inte avfuktaren i fuktiga utrymmen, där det finns risk för att vatten kommer in i aggregatet, inte heller i mycket dammiga utrymmen. Kontakta Munters vid tveksamhet.

Information om mått på aggregat och serviceutrymme, se avsnitt 10, *Teknisk specifikation*.

OBS! Det är viktigt att den avsedda installationsplatsen uppfyller kraven på utrymme för att uppnå bästa möjliga prestanda och problemfri drift.

3.8 Anslutning av kanaler och slangar

3.8.1 Allmänt

Följ instruktionerna nedan när kanaler eller flexibla slangar ska monteras på aggregatets luftanslutningar

- Längden på kanalerna ska hållas så kort som möjligt för att minimera förluster av statiskt tryck.
- Alla kanal- och slanganslutningar måste vara luft- och ångtäta för att anläggningen ska ge fulla prestanda.
- För att regenereringsluften ska få ett korrekt luftflöde måste ett luftspjäll installeras. Detta luftspjäll måste installeras i kanalen för våtluftutloppet, se *Figur 3.2* och *Figur 3.3*. För justering av luftflödet, följ anvisningarna i avsnitt 4.5, *Inställning av regenereringstemperaturen*.
- Våtluftkanal eller -slang ska monteras så att de lutar nedåt, för att kondensatet ska kunna dräneras av. Våtluftkanal eller -slang ska förses med lämplig dränering vid låga temperaturer för att undvika ansamling av kondensvattnet. Alternativt kan kondensation undvikas genom att ledningen isoleras med minst 25 mm isoleringsmaterial.
- Täck kanalöppningen till uteluft med ett nät för att förhindra att fåglar och skadedjur kommer in i aggregatet. Placera öppningen så att regn och snö inte kan komma in i kanalerna.
- Våtluftskanalen eller -slangen ska vara korrosionsbeständig och kunna tåla temperaturer på upp till 70 °C.



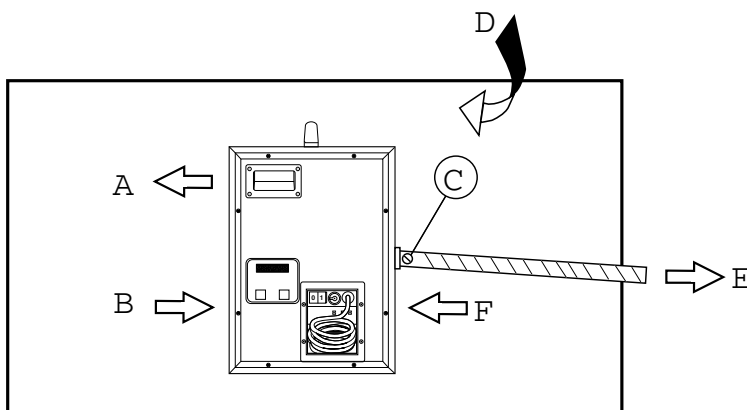
FÖRSIKTIGT!

Om det finns risk för frystemperaturer måste våtluftkanalerna isoleras.

3.8.2 Installationsexempel

Slutet luftflödessystem

Avfuktaren sitter i det utrymme, som ska avfuktas. Våtluften transporteras ut i fria luften via kanal. Ingen anslutning görs till torrluftutloppet, se *Figur 3.2*. Fördelen med den här installationsmetoden är en enklare inställning; kanalen behöver inte anslutas till torrluftutloppet.



Figur 3.2 Installation i ett slutet luftflödessystem.

A. Torrluft

B. Processluft

C. Anslutningsanordning ¹⁾

D. Läckluft

E. Våtluft

F. Regenereringsluft

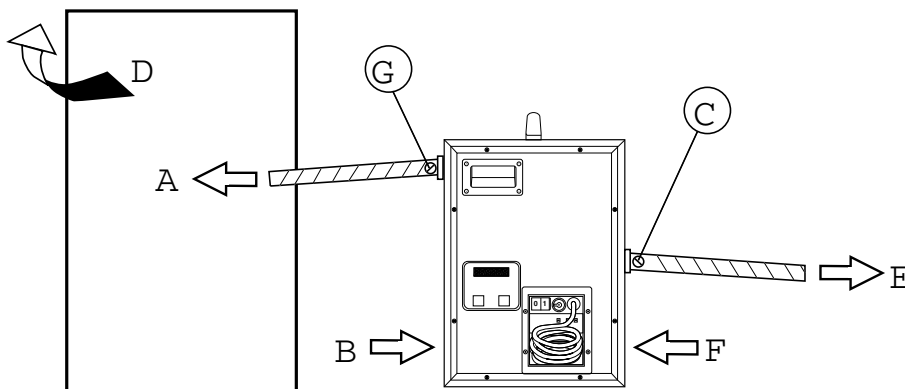
¹⁾ Anslutning med 80 mm diameter (exempelvis, Lindab Safe NPU-nippel eller alternativt Lindab-spjäll DRU80).

Öppet luftflödessystem

Avfuktaren sitter utanför det utrymme, som ska avfuktas. Torrluft transporteras med kanaler till det utrymme som ska avfuktas och våtluften släpps ut i närheten av aggregatet eller ut i fria luften *Figur 3.3*.

Den här typen av installation används för att lösa följande problem:

- När fuktskadade föremål ska avfuktas.
- Damm eller korrosiva partiklar finns i luften i ett utrymme där torrluft ska levereras.
- För att hindra fukt från att komma in i det avfuktade utrymmet/ föremålet.



Figur 3.3 Installation i ett öppet luftflödesystem

A. Torrluft

B. Processluft

C. Anslutningsanordning ¹⁾

D. Överskottsluft

E. Våtluft

F. Regenereringsluft

G. Anslutningsanordning ²⁾

¹⁾ Anslutning med 80 mm diameter (exempelvis Lindab Safe NPU-nippel eller alternativt Lindab-spjäll DRU80).

²⁾ Anslutning med 125 mm diameter (exempelvis Lindab Safe NPU-nippel).

3.9 Elektriska anslutningar

3.9.1 Allmänt

En 3,5 m lång strömförsörjningskabel med en kontakt för anslutning till ett jordat uttag medföljer produkten. Spänning och frekvens står angivet på aggregatets typskylt.

3.9.2 Säkerhet



VARNING!

Aggregatet ska anslutas till ett jordat eluttag.



VARNING!

Aggregatet får inte anslutas till annan strömtillförsel än vad som specificeras på aggregatets typskylt.

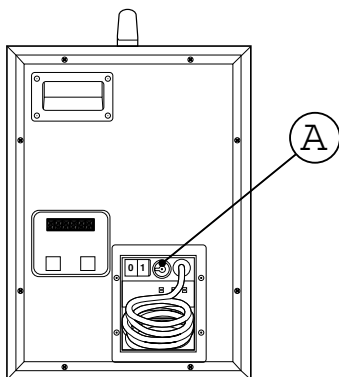
3.10 Anslutning av fuktgivare

3.10.1 Allmänt

Anslutningsuttaget för fuktgivaren sitter i förrådsutrymmet för strömförsörjningskabeln, se *Figur 3.4*.

Lämplig kontakt för fuktgivaren följer med aggregatet, se avsnitt 3.10.2, *Anslutningsats för fuktgivare*.

Fuktgivare ska monteras 1-1,5 m ovanför golvet och riktas så att den inte direkt utsätts för torrluft från aggregatet eller fuktig luft som strömmar in genom dörrar som öppnas och stängs. Den får inte placeras i närheten av en värmekälla eller utsättas för direkt solljus. Fuktgivaren ska vara en enstegsfuktgivare och anslutas så att styrkretsen sluts när den relativa fuktigheten ökar. Anslutningskabeln ska vara skärmad och med kopparledare med en minsta area på $2 \times 0,75 \text{ mm}^2$.

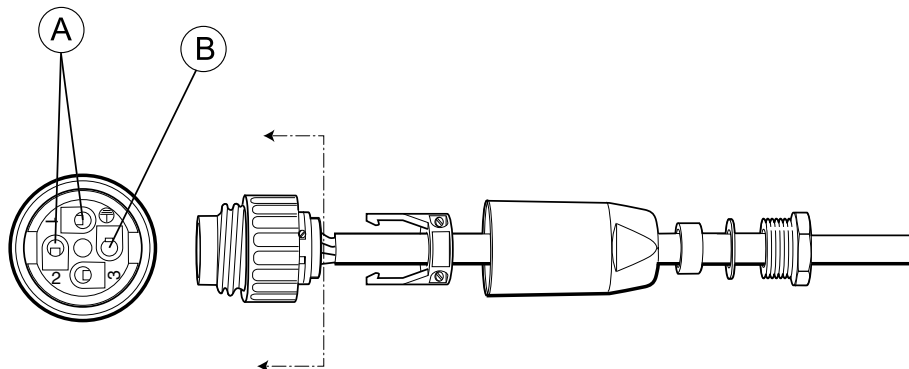


Figur 3.4 Uttag för fuktgivare (A)

3.10.2 Anslutningssats för fuktgivare

Följ anvisningarna nedan vid montering och anslutning av anslutningssatsen för fuktgivare.

1. Anslut kablarna till stift 1 och 2 och skärmen till jordstiftet.

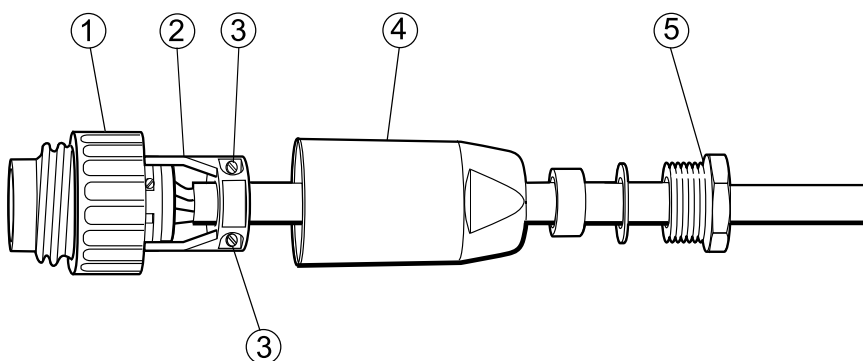


Figur 3.5 Anslutning av kablar

A. Kabelanslutningar

B. Skärmanlutningar

2. Fäst anslutningsplinten (2) i kontakten (1).
3. Dra åt skruvarna på anslutningsplinten (3).
4. Fäst skyddet (4) på kontakten (1).
5. Fäst flänsen (5) i skyddet (4).



Figur 3.6 Montering av fuktgivarens anslutningssats

4 Drift

4.1 Allmänt

Avfuktaren har tre driftlägen, se *Figur 4.1*.

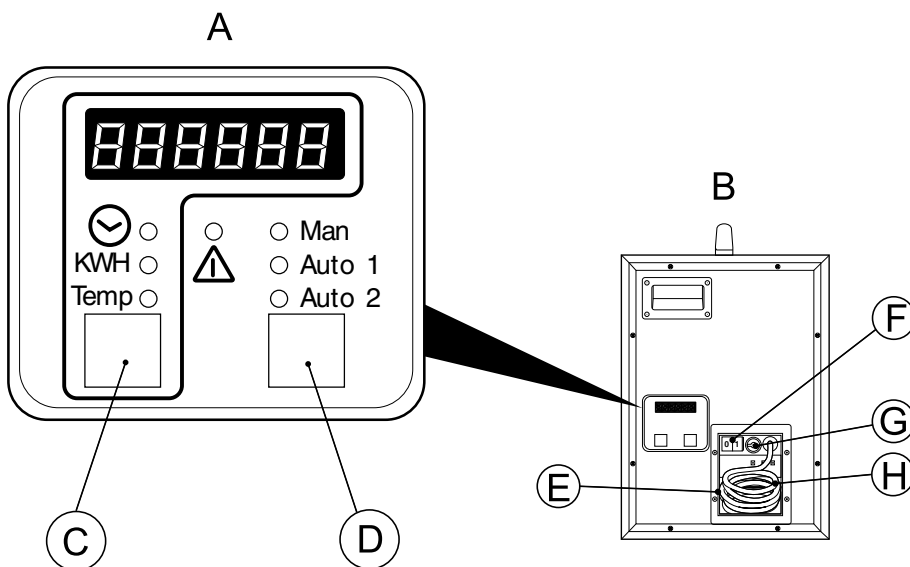
Man: Avfuktarens fläktar, rotor och regenereringsvärmare fungerar kontinuerligt med full effekt.

Auto1: Avfuktarens fläktar, rotor och regenereringsvärmare startas/stoppas av fuktgivaren.

Auto 2: Avfuktarens fläktar och rotor fungerar kontinuerligt. Regenereringsvärmaren startas och stoppas endast av fuktgivaren. Detta driftläge används för att upprätthålla luftcirkulationen. Regenereringsvärmaren startar när den relativa fuktigheten stiger till fuktgivarens börvärde. Regenereringsvärmaren stannar när fuktigheten sjunker under börvärdet.

OBS! För att avfuktaren ska fungera i Auto 1 och 2, måste en enda fuktgivare vara ansluten till aggregatet. Se avsnitt 3.10, Anslutning av fuktgivare.

OBS! I avfuktardriftläge finns en inbyggd funktion, som fördröjer starten av avfuktaren med 2 minuter. Se avsnitt 4.3.3, Automatisk drift.



Figur 4.1 Kontrollpanel, till/från-brytare och fuktgivaruttag

- A. Kontrollpanel
- B. Avfuktare
- C. Mätväljare
- D. Driftlägesväljare

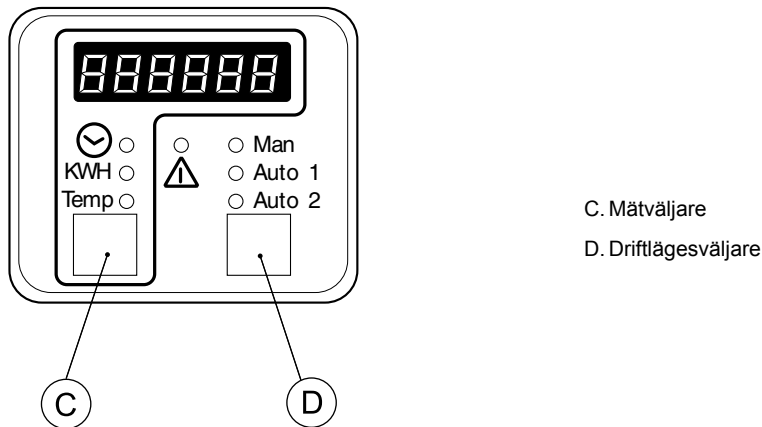
- E. Förrådsutrymme
- F. Till/Från-brytare
- G. Fuktgivaruttag
- H. Strömförsörjningskabel

4.2 Snabbstopp

Stoppa aggregatet med till/från-brytaren på enhetens framsida, eller dra ut kontakten ur vägguttaget.


4.3 Start

4.3.1 Uppmätta värden



Figur 4.2 Kontrollpanel

Följande parameterinformation visas på kontrollpanelen:

-  Total drifttid
- KWH** ○ Strömförbrukning för en specificerad tid
- Temp** ○ Regenereringstemperatur

Ändra parametervisningen genom att trycka på mätväljarknappen på kontrollpanelen.

Mätning av strömförbrukningen kan återställas **före** varje avfuktning- eller användningstillfälle.

För återställning av mätningen:

1. Stäng av aggregatet
2. Tryck på mät- och driftlägesväljarna samtidigt och koppla därefter **Till** aggregatet (läge I) medan du fortfarande håller väljarknapparna intryckta. Håll väljarknapparna intryckta i minst 5 sekunder för att återställa förbrukningen.

4.3.2 Manuell drift

1. Återställ mätningen av strömförbrukningen när det behövs, se avsnitt 4.3.1, *Uppmätta värden*.
2. Ställ till/från-brytaren i läge I, se *Figur 4.1*.
3. Välj driftläge **Man** genom att trycka på driftlägesväljarknappen.

4.3.3 Automatisk drift

För att avfuktaren ska drivas i **Auto 1** eller **2**, måste fuktgivaren anslutas till aggregatets fuktgivaruttag, se avsnitt 3.10, *Anslutning av fuktgivare*.

1. Återställ mätningen av strömförbrukningen när det behövs, se avsnitt 4.3.1, *Uppmätta värden*.
2. Ställ in fuktgivaren på önskat börvärde.
3. Ställ till/från-brytaren i läge I, se *Figur 4.1*.
4. Välj driftläge **Auto 1** eller **2** genom att trycka på driftlägesväljarknappen, se *Figur 4.1*.

OBS! *Anslutning av fuktgivaren aktiverar en inbyggd 2-minuters fördröjningsfunktion för återstart. Om fuktgivarkretsen öppnas eller sluts under denna 2-minutersperiod, kommer avfuktaren inte att starta igen på grund av fördröjningsfunktionen. Om fuktgivarkretsen har varit öppen i mer än 2 minuter och därefter sluts, komma avfuktaren att starta omedelbart. Avsikten med denna funktion är att hindra kretsen från att hela tiden slå till och från om fuktgivaren skulle sitta på ett olämpligt ställe.*

4.4 Stopp

Ställ till/från-brytaren i läge **0**, se *Figur 4.1*.

4.5 Inställning av regenereringstemperaturen

Om ett luftspjäll är installerat på våtluftsidan, ställs regenereringstemperaturen in på följande sätt:

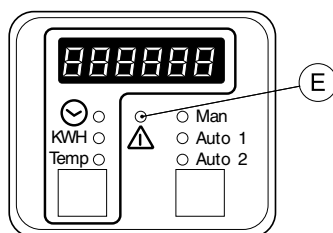
1. Medan aggregatet är igång, tryck på mätgivarväljaren, så att regenereringstemperaturen visas på displayen, se *Figur 4.2*.
2. Justera spjället och kontrollera regenereringstemperaturen. När spjället är rätt inställt, bör skillnaden mellan regenereringstemperaturen och omgivningstemperaturen vara ungefär 95 °C.

OBS! *Vid start visar displayen LO °C för regenereringstemperaturer under 65 °C.*

4.6 Felindikering

Alltför höga regenereringstemperaturer visas på kontrollpanelen, se *Figur 4.3* och *Tabell 6.1*.

- Fast sken, avfuktaren är fortfarande igång.
- Blinkande sken, avfuktaren har stannat.



Figur 4.3 Felindikering

E. Visning för temperaturstyrning och utlöst termostat

5 Service och underhåll

5.1 Allmänt



VARNING!

- *Försök inte reparera, demontera eller ändra aggregatet.*
- *Dra ur kontakten innan underhållsarbete påbörjas.*

Avfuktaren är utformad för kontinuerlig användning under lång tid med ett mycket litet behov av övervakning. Under normala driftsförhållanden är kraven på underhåll minimala. Serviceintervallen beror huvudsakligen på driftsförhållandena och arbetsmiljön.

OBS! Vi rekommenderar kontakt med Munters för service eller reparation. Driftfel kan inträffa om aggregatet får otillräckligt eller felaktigt underhåll.

Munters Service kan erbjuda ett serviceschema anpassat till förhållandena i en specifik installation. Se kontaktadresser på baksidan av den här handboken.

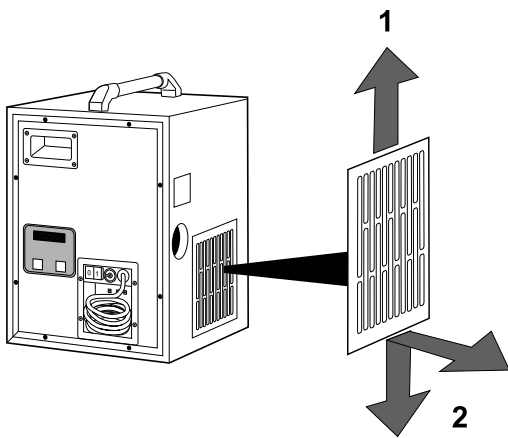
5.2 Underhållsschema

Munters rekommenderar följande underhållsschema. Underhållsschemat innefattar inspektions- och underhållsprocedurer samt rekommenderade tidsintervall för aggregat som används under normala driftsvillkor och miljöförhållanden. Om processluften innehåller mycket damm, bör det förebyggande underhållet utföras med kortare intervall än vad som anges nedan.

Komponent	Inspektion / underhåll	
	3-6 månader	12 månader
Process- och regenereringsfilter.	Rengör filterhuset och byt filter vid behov.	Rengör filterhuset och byt filter.
Aggregat, allmänt	Kontrollera om det finns fysiska skador och rengör aggregatet utvändigt om det behövs.	Kontrollera om det finns fysiska skador och rengör aggregatet utvändigt om det behövs.
Fuktgivare	Ingen åtgärd/kontroll	Kontrollera givarens funktioner och kalibrera om det behövs. Kontakta Munters lokala serviceavdelning vid behov

Tabell 5.1 Underhållsschema

5.3 Filterbyte



Figur 5.1 Borttagning av filter

1. För att ta bort filtret, skjut filtergallret uppåt, därefter nedåt och ut enligt *Figur 5.1*.
2. Rengör filterhuset och gallret före isättning av nytt filter.

6 Felsökning

6.1 Allmänt

Syftet med detta kapitel är att underlätta grundläggande felsökning och ge instruktioner om åtgärder för att avhjälpa felen.

6.2 Säkerhet

**VARNING!**

Dra alltid ur kontakten innan något underhåll eller någon reparation utförs. Om elen är fast installerad där kontakten är utbytt mot en effektbrytare, måste elen slås från och effektbrytaren låsas.

**VARNING!**

Aggregatet får inte anslutas till annan strömkälla än vad som anges på aggregatets typskylt.

**VARNING!**

Justeringar, underhåll och reparationer får endast utföras av utbildad och kvalificerad personal.

**VARNING!**

På grund av risken för elchock får aggregatet inte öppnas av någon annan än utbildad, kvalificerad personal.

6.3 Felsökningsschema

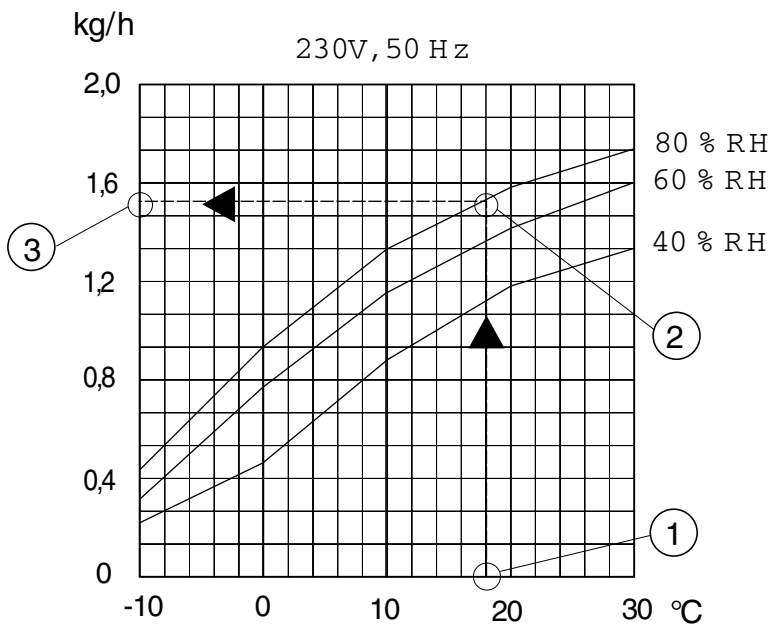
Gå igenom felsökningsschemat nedan innan du kontaktar Munters serviceavdelning. I schemat finns information för att identifiera fel som är enkla att åtgärda utan hjälp av särskilt utbildad personal.

Symptom	Möjlig orsak	Åtgärd
Aggregatet har stannat.	Till/från-brytaren fränkopplad av misstag.	Ställ till/från-brytaren i On-läget och kontrollera att avfuktaren startar.
	Ingen nätström till aggregatet.	Kontrollera nätströmmen till aggregatet.
	Aggregatet har ställts in på automatiskt läge av misstag, utan att någon fuktgivare har anslutits.	Ställ in manuellt driftsläge och kontrollera att avfuktaren startar.
	Fuktgivarfel (automatiskt läge).	Ställ in manuellt driftsläge och kontrollera att aggregatet startar. Om aggregatet startar är det troligen fel på fuktgivaren. Kontrollera fuktgivaren genom att se om avfuktaren startar när fuktgivarens börvärde sänks. Återställ fuktgivarens börvärde efter kontrollen. Kalibrera fuktgivaren vid behov.
Avfuktaren har stannat och felindikeringen blinkar.	Termostaten för regenereringsvärmaren har löst ut.	Kontakta Munters serviceavdelning.
Avfuktaren är igång, men med konstant felindikering.	Varning för onormal ökning av regenereringstemperaturen.	Kontrollera att filter och kanaler för inkommande luft inte är igensatta av främmande föremål eller smuts. Öka regenereringsluftflödet genom att sakta öppna spjället.
Avfuktarens kapacitet har minskat.	Fel på luftflödena.	Kontrollera att kanaler och filter inte är igensatta eller läcker.
	Fuktgivaren fungerar inte helt och fullt (automatiska lägen)	Kontrollera fuktgivarens funktion och kalibrera om det behövs. Kontakta Munters serviceavdelning.

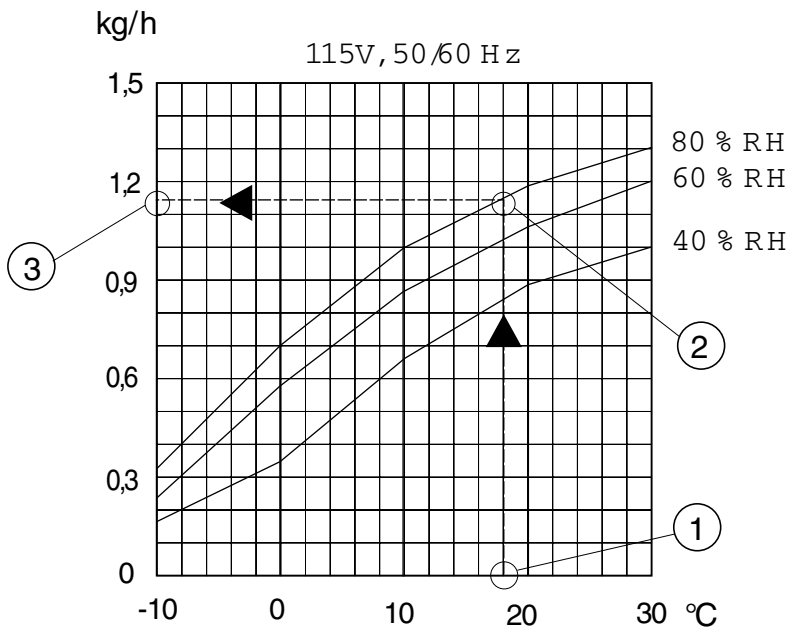
Tabell 6.1 Felsökningsschema

7 Kapacitetsdiagram

Ungefärlig kapacitet i kg/h. Kontakta närmaste Munters-kontor eller se Munters DryCap-program för att få mer detaljerad information.



Figur 7.1



Figur 7.2

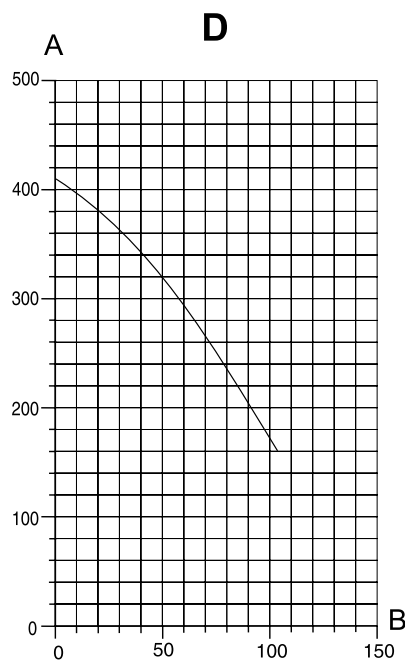
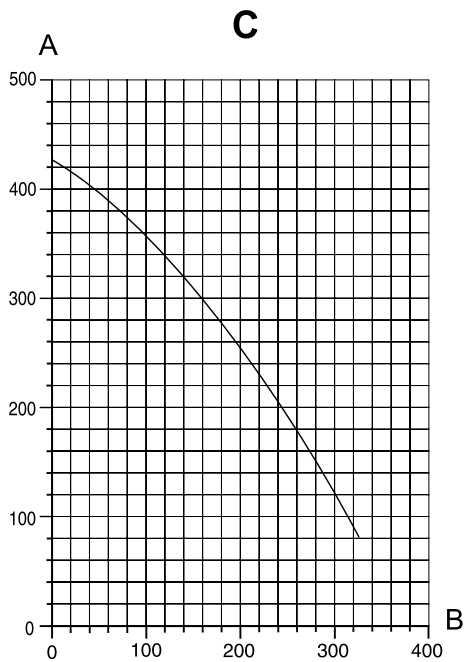
1. Processluft, temperatur, °C

2. Processluft, relativ fuktighet, % RF

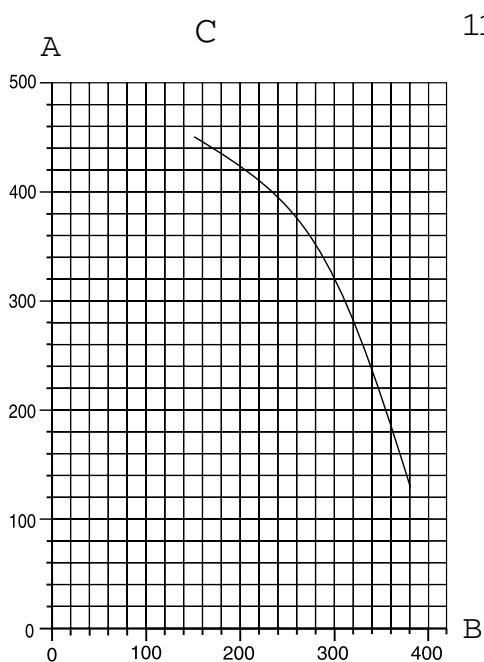
3. Avfuktningsskapacitet, kg/h
(borttaget vatten kg/timme)

8 Fläktdiagram

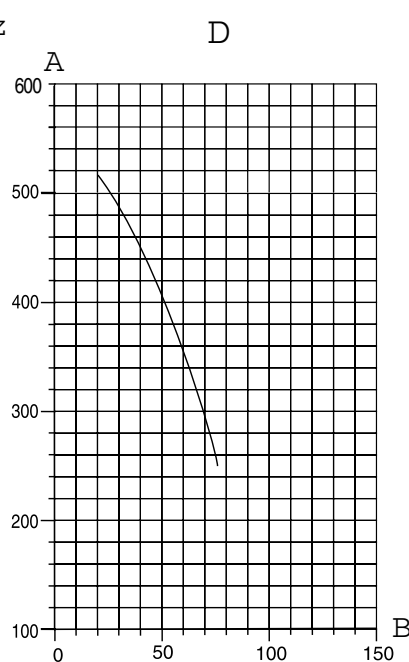
115/230V, 50 Hz



Figur 8.1 Fläktdiagram (115/230 V, 50 Hz)



115V /60 Hz



Figur 8.2 Fläktdiagram (115 V, 60 Hz)

A. Statiskt tryck (Pa)

B. Luftflöde m³/h

C. Processluft

D. Regenereringsluft

9 Ljuddata

Se *Figur 3.2* för exempel på slutet luftflödessystem.

Ljud- väg	Modell MCS	dB(A)	L _{wt} dB	Korrektion av K _{ok} vid ISO-band nr/mittfrekvens (Hz)							
				1/63	2/125	3/250	4/500	5/1000	6/2000	7/4000	8/8000
A	300	69,3	79	-23,8	-11,7	-9,9	-10,5	-17,5	-19,3	-22,3	-25,6
A ₁	300	68	78,3	-21,5	-10,7	-9,6	-10,5	-19,1	-21	-25	-30,5

Tabell 9.1 Ljuddata (115/230 V, 50 Hz)

Symboler

L_{wt}: Total ljudnivå i dB (rel. 10-12 W)

L_w: Ljudeffektnivå i oktavband i dB (rel. 10-12 W)

K_{ok}: Korrektion för beräkning av L_w (L_w = L_{wt} + K_{ok})

Ljudväg

A: Processluftinlopp öppet och våtluftutlopp i kanal

A₁: Detsamma men inklusive ljuddämpare

10 Teknisk specifikation

Tekniska data MCS300	230V/50 Hz	115V/50 Hz	115V/60 Hz
Processluft ⁽¹⁾			
Systemluftflöde (m ³ /h)	330	330	330
Nominellt luftflöde med kanaler (m ³ /h)	300	300	300
Minsta tillgängliga statiska tryck (Pa)	200	200	200
Regenereringsluft ⁽¹⁾			
Nominellt luftflöde med kanaler (m ³ /h)	60	47	60
Minsta tillgängliga statiska tryck (Pa)	200	200	250
Fläktmotor			
Motor, effekt (kW)	0,15	0,15	0,15
Motor, strömstyrka (A, 1~)	1,05	2,1	2,1
Drivmotor			
Motor, effekt (kW)	0,002	0,002	0,002
Motor, strömstyrka (A, 1~)	-	-	-
Regenereringsvärmare			
Regenereringsvärmare, effekt (kW)	2,0	1,5	1,5
Temperaturökning (°C)	95	73	73
Elektrisk effekt			
Maximal effekt (kW)	2,2	1,7	1,7
Filter			
Filtersats (artikel-nr)	130025/1 KIT	130025/1 KIT	130025/1 KIT
Temperaturområde			
Tillåten omgivande drifttemperatur	-20 till +40 °C	-20 till +40 °C	-20 till +40 °C
Övriga data			
Kapslingsklass	IP44	IP44	IP44
Fläktmotorns ledningsisoleringsklass	F	F	F
Maximal ljudnivå utan kanaler (dBA)	Max. 60,0	Max. 60,0	Max. 60,0
Totalvikt (kg)	25	25	25
Rotortyp	HPS	HPS	HPS
Dimensioner			
Djup (mm)	400	400	400
Bredd (mm)	400	400	400
Höjd (mm)	550	550	550

¹⁾ Siffrorna som anges är nominella värden baserade på en inloppstemperatur vid fläktarna på 20 °C och en luftdensitet på 1,2 kg/m³.

Tabell 10.1 Teknisk specifikation

11 Skrotning

Aggregatet måste skrotas i enlighet med gällande miljölagstiftning och bestämmelser. Kontakta lokala miljömyndigheter.

Rotormaterialet är inte brännbart och bör sorteras som glasfiber.

Om rotorn har varit utsatt för miljöfarliga kemikalier, måste en riskbedömning göras. Kemikalierna kan ansamlas i rotormaterialet. Vidta nödvändiga försiktighetsåtgärder för att uppfylla tillämplig miljölagstiftning och bestämmelser.



VARNING!

Om rotorn ska skäras i delar, använd ett lämpligt, CE-märkt ansiktsskydd som är utvalt och tillpassat enligt tillämpliga säkerhetsstandarder för att skydda mot damm.

12 Kontakta Munters

AUSTRIA	Munters GmbH Air Treatment Zweigniederlassung Wien	Eduard-Kittenberger-Gasse 56, Obj. 6 A-1235 Wien	Tel: +43 1 616 4298-92 51 luftentfeuchtung@munters.at www.munters.at
BELGIUM	Munters Belgium nv Air Treatment	Blarenberglaan 21c B-2800 Mechelen	Tel: +3215285611 service@muntersbelgium.be www.muntersbelgium.be
DENMARK	Munters A/S Air Treatment	Ryttermarken 4 DK-3520 Farum	Tel: +4544953355 info@munters.dk www.munters.dk
FINLAND	Munters Finland Oy Kuivaajamynti	Hakamaenuja 3 FI-01510 VANTAA	Tel: +358 207 768 230 laitemyynti@munters.fi www.munters.fi
FRANCE	Munters France SAS Air Treatment	106, Boulevard Héloïse F-95815 Argenteuil Cedex	Tel: +33 1 34 11 57 57 dh@munters.fr www.munters.fr
GERMANY	Munters GmbH Air Treatment-Zentrale	Hans-Duncker-Str. 8 D-21035 Hamburg	Tel: +49 (0) 40 879 690 - 0 mgd@munters.de www.munters.de
ITALY	Munters Italy S.p.A Air Treatment	Strada Piani 2 I-18027 Chiusavecchia IM	Tel: +39 0183 521377 marketing@munters.it www.munters.it
NETHERLANDS	Munters Vochtbeheersing	Energieweg 69 NL-2404 HE Alphen a/d Rijn	Tel: +31 172 43 32 31 vochtbeheersing@munters.nl www.munters.nl
POLAND	Munters Sp. z o.o. Oddział w Polsce Air Treatment	ul. Swietojanska 55/11 81-391 Gdynia	Tel.: +48 58 305 35 17 dh@munters.pl www.munters.com.pl
SPAIN	Munters Spain SA Air Treatment	Europa Epresarial. Edificio Londres. C/Playa de Liencres 2. 28230 Las Matas. Madrid	Tel: +34 91 640 09 02 marketing@munters.es www.munters.es
SWEDEN	Munters Europe AB Air Treatment	P O Box 1150 S-164 26 Kista	Tel: +46 8 626 63 00 avfukning@munters.se www.munters.se
SWITZERLAND	Munters GmbH Air Treatment Zweigniederlassung Rümlang	Glattalstr. 501 CH-8153 Rümlang	Tel: +41 52 343 88 86 info.dh@munters.ch www.munters.ch
UNITED KINGDOM	Munters Ltd Air Treatment	Pathfinder Place 10 Ramsay Court Hinchinbrooke Business Park Huntingdon PE29 6FY Cambs	Tel: +44 1480 432 243 info@munters.co.uk www.munters.co.uk
AUSTRALIA	Tel: +61 288431588 dh.info@munters.com.au	MEXICO	Tel: +52 722 270 40 29 munters@munters.com.mx
BRAZIL	Tel: +55 11 5054 0150 www.munters.com.br	SINGAPORE	Tel: +65 6744 6828 singapore@muntersasia.com
CANADA	Tel: +1-800-843-5360 dhinfo@munters.com	SOUTH AFRICA	Tel: +27 11 997 2000 info@munters.co.za
CHINA	Tel: +86 10 804 18000 marketing@munters.cn	TURKEY	Tel: +90 216 548 14 44 info@muntersform.com
INDIA	Tel: +91 20 668 18 900 info@munters.in	UAE (Dubai)	Tel: +971 4 881 3026 middle.east@munters.com
JAPAN	Tel: +81 3 5970 0021 mkk@munters.jp	USA	Tel: +1-800-843-5360 dhinfo@munters.com
KOREA	Tel: +82 2 761 8701 munters@munters.kr		

www.munters.com

