

# Pinontatrukki 1.2 - 1.4 t

## BT staxio

*W-sarja*

SWE120

SWE140



# Pinontatrukki

Tekniset tiedot						SWE120	SWE140
Ominaisuudet	1.1	Valmistaja				Toyota	Toyota
	1.2	Malli				SWE120	SWE140
	1.3	Voimanlähde				Sähkö	Sähkö
	1.4	Hallintatapa				Kävellen	Kävellen
	1.5	Nimelliskapasiteetti	Q	kg	1200	1400	
	1.6	Painopiste-etäisyys	c	mm	600	600	
	1.8	Etäisyys etuakselista haarukoiden etupintaan	x	mm	645	645	
	1.9	Akseliväli	y	mm	1252	1252	
	Paino	2.1	Massa käyttökuntoisena, sis. akku		kg	907	907
2.2		Akselimassa kuormattuna, veto/tuki/haarukkapyörä		kg	400/290/1445	450/245/1640	
2.3		Akselimassa ilman kuormaa, veto/tuki/haarukkapyörä		kg	400/250/285	450/200/285	
Pyörät	3.1	Pyörien materiaali, veto/tuki/haarukkapyörä			Polyurethane	Polyurethane	
	3.2	Pyörän koko, etu		mm	Ø230x70	Ø230x70	
	3.3	Pyörän koko, taka		mm	Ø85x95	Ø85x95	
	3.4	Muut pyörät (mitat)		mm	Ø125x50	Ø125x50	
	3.5	Pyörien lkm, etu/taka (x = vetopyörä)			1x+2/2	1x+2/2	
	3.6	Raideväli, edessä	b <sub>10</sub>	mm	550	550	
	3.7	Raideväli, takana	b <sub>11</sub>	mm	390	390	
Päämitat	4.2	Maston korkeus ala-asennossa	h <sub>1</sub>	mm	2135 *)	2160 *)	
	4.3	Vapaanosto	h <sub>2</sub>	mm	166 *)	166 *)	
	4.4	Nostoliike	h <sub>3</sub>	mm	3210 *)	3165 *)	
		Nosto	h <sub>23</sub>	mm	3300 *)	3255 *)	
	4.5	Maston korkeus yläasennossa	h <sub>4</sub>	mm	3720 *)	3725 *)	
	4.8	Istuimen/ajotason korkeus	h <sub>7</sub>	mm	150	150	
	4.9	Ohjausaisan korkeus ajoasennossa ilman ajotaso, min/max	h <sub>14</sub>	mm	865/1235	865/1235	
		Ohjausaisan korkeus ajoasennossa ajotaso, min/max	h <sub>14</sub>	mm	1055/1235	1055/1235	
	4.15	Haarukoiden korkeus ala-asennossa	h <sub>13</sub>	mm	90	90	
	4.19	Kokonaispituus	l <sub>1</sub>	mm	1906	1906	
	4.20	Pituus haarukan etupintaan	l <sub>2</sub>	mm	756	756	
	4.21	Kokonaisleveys	b <sub>1</sub>	mm	770	770 *)	
	4.22	Haarukan mitat (paksuus, leveys, pituus)	s/e/l	mm	60/180/1150 *)	70/180/1150 *)	
	4.24	Haarukkakelkan leveys	b <sub>3</sub>	mm	674	674	
	4.25	Haarukoiden ulkoviivimita	b <sub>5</sub>	mm	570 *)	570 *)	
	4.31	Maavara maston alla kuormattuna	m <sub>1</sub>	mm	27	27	
	4.32	Maavara akselivälin keskikohdalla	m <sub>2</sub>	mm	27	27	
4.34.1	Työkäytäväleveys, 1000 x 1200 lava poikittain	A <sub>st</sub>	mm	2300	2300		
4.34.2	Työkäytäväleveys, 800 x 1200 lava pitkittäin	A <sub>st</sub>	mm	2287	2287		
4.35	Kääntösäde	W <sub>a</sub>	mm	1403	1403		
Suorituskyky	5.1	Ajonopeus kuormattuna/ilman kuormaa		km/h	6/6	6/6	
	5.2	Nostonopeus kuormattuna/ilman kuormaa		m/s	0.12/0.28	0.11/0.28	
	5.3	Laskunopeus kuormattuna/ilman kuormaa		m/s	0.38/0.38	0.37/0.38	
	5.8	Maksimäennousukyky kuormattuna/ilman kuormaa		%	8/12 <sup>1)</sup>	8/12 <sup>1)</sup>	
	5.10	Käyttöjarrut			Sähkömagneettinen jarru	Sähkömagneettinen jarru	
Sähkömoottori	6.1	Ajomootorin teho, S2 60 min		kW	1.0	1.5	
	6.2	Nostomootorin teho S3 15%		kW	2.2 <sup>2)</sup>	2.2 <sup>2)</sup>	
	6.4	Akun jännite / nimelliskapasiteetti K <sub>s</sub>		V/Ah	24/225 *)	24/225 *)	
	6.5	Akun paino		kg	192 <sup>1)</sup>	192 <sup>1)</sup>	
	6.6	Energiankulutus VDI-syklin mukaisesti		kWh/h	0,79	0,94	
		Energiankulutus EN16796:2016 mukaisesti		kWh/h	0,6	0,71	
	6.7	Tuottavuus tunnissa		t/h	52,8	61,9	
	6.8	Energiankulutus tuottavuustestin aikana		kWh/h	1,07	1,39	
Muuta	8.1	Ajon ohjaustyyppi			Vaihtovirtakäyttö	Vaihtovirtakäyttö	

<sup>1)</sup> Mitattu valmistajan standardin mukaan

<sup>2)</sup> S3 6%

\*) Vaihtoehtoisia mittoja saatavilla

Tiedot perustuvat vakiomalliin: Keskisuuri akkutila, h<sub>23</sub> = 3300 mm (SWE120) ja 3255 mm (SWE140) Duplex Tele Panoramic View masto.

Kaikki tiedot perustuvat taulukon konfiguraatioon. Muissa konfiguraatioissa voi olla muita arvoja.

Trukin suorituskyky ja mitat ovat nimellisiä ja toleranssien alaisia.

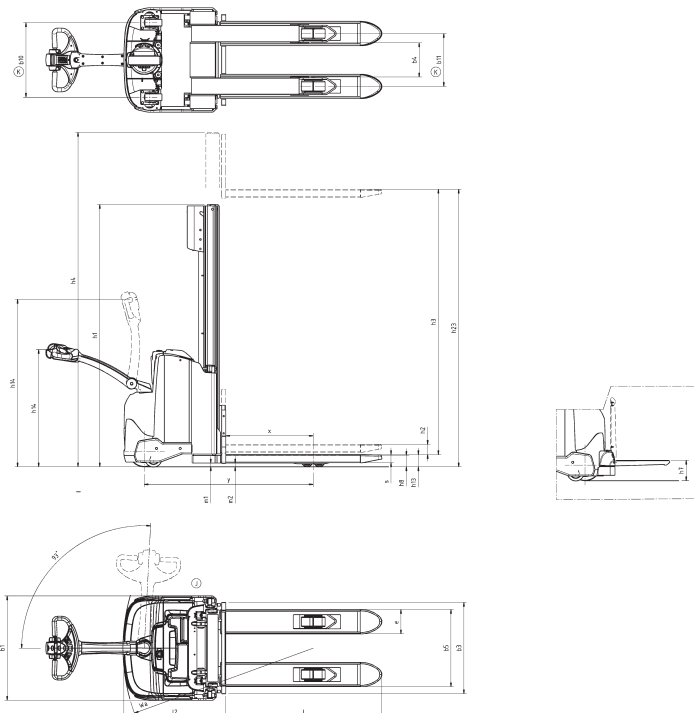
Toyota Material Handling Manufacturing Sweden AB:n tuotteet ja tekniset tiedot voivat muuttua ilman ennakkoilmoitusta.

Mitat		Akunvaihto		SWE120			SWE140		
				Nostaen		Sivusta	Nostaen		Sivusta
		Akkutila	keskisuuri	suuri	suuri	keskisuuri	suuri	suuri	
1.9	Akseliväli	y	mm	1252	1302	1302	1252	1302	1302
4.19	Kokonaispituus Ilman ajotaso ajotaso ylöstaitettuna/alhaalla	l <sub>1</sub>	mm	1906	1956	1956	1906	1956	1956
			mm	1991/2381	2041/2431	2041/2431	1991/2381	2041/2431	2041/2431
4.20	Pituus haarukan etupintaan Ilman ajotaso ajotaso ylöstaitettuna/alhaalla	l <sub>2</sub>	mm	756	806	806	756	806	806
			mm	841/1231	891/1281	891/1281	841/1231	891/1281	891/1281
4.34.1	Työkäytäväleveys, 1000x1200 lava poikittain Ilman ajotaso ajotaso ylöstaitettuna/alhaalla	A <sub>st</sub>	mm	2300	2350	2350	2300	2350	2350
			mm	2385/2785	2435/2835	2435/2835	2385/2785	2435/2835	2435/2835
4.34.2	Työkäytäväleveys, 800x1200 lava pitkittäin Ilman ajotaso ajotaso ylöstaitettuna/alhaalla	A <sub>st</sub>	mm	2287	2337	2337	2287	2337	2337
			mm	2372/2772	2422/2822	2422/2822	2372/2772	2422/2822	2422/2822
4.35	Kääntösäd Ilman ajotaso ajotaso ylöstaitettuna/alhaalla	W <sub>a</sub>	mm	1403	1453	1453	1403	1453	1453
			mm	1488/1888	1538/1938	1538/1938	1488/1888	1538/1938	1538/1938
6.4	Akun jännite/nimelliskapasiteetti, Lead-Acid Akun jännite/nimelliskapasiteetti, Li-Ion	K <sub>s</sub>	V/Ah	24/225	24/300	24/260	24/225	24/300	24/260
			V/Ah	24/105	24/210	-	24/105	24/210	-
6.5	Akun paino, nimellinen Akun paino, min.—max.		kg	192	248	221	192	248	221
			kg	185 - 285	185 - 285	185 - 285	185 - 285	185 - 285	185 - 285

## Maston mitat, mm

SWE120		Simplex	Duplex Tele				Dupl. Tele Panoram. View				Duplex Hi-Lo				Triplex Hi-Lo								
h <sub>23</sub>	Nosto (h <sub>13</sub> +h <sub>3</sub> )	mm	1400	1700	2700	2900	3300	3700	4150	2700	2900	3300	3700	4150	2700	2900	3300	3700	4150	4500			
h <sub>3</sub>	Nostoliike	mm	1310	1610	2610	2810	3210	3610	4060	2610	2810	3210	3610	4060	2610	2810	3210	3610	4060	4410			
h <sub>1</sub>	Maston korkeus ala-asennossa	mm	1825	2125	1840	1940	2140	2340	2565	1835	1935	2135	2335	2560	1835	1935	2135	2335	2560	1695	1829	1979	2095
h <sub>2</sub>	Vapaanosto, maasta haarukoiden yläpintaan	mm	1400	1700	166	166	166	166	166	166	166	166	166	166	1420	1520	1720	1920	2144	1270	1404	1554	1670
h <sub>4</sub>	Maston korkeus yläasennossa	mm	1825	2125	3125	3325	3725	4125	4575	3120	3320	3720	4120	4570	3141	3341	3741	4141	4591	3747	4149	4599	4947

SWE140		Duplex Tele Panoramic View					Duplex Hi-Lo					Triplex Hi-Lo					
h <sub>23</sub>	Nosto (h <sub>13</sub> +h <sub>3</sub> )	mm	2655	2855	3255	3655	4105	2655	2855	3255	3655	4105	3255	3655	4105	4455	4755
h <sub>3</sub>	Nostoliike	mm	2565	2765	3165	3565	4015	2565	2765	3165	3565	4015	3165	3565	4015	4365	4665
h <sub>1</sub>	Maston korkeus ala-asennossa	mm	1860	1960	2160	2360	2585	1835	1935	2135	2335	2560	1695	1829	1979	2095	2195
h <sub>2</sub>	Vapaanosto, maasta haarukoiden yläpintaan	mm	166	166	166	166	166	1374	1474	1674	1874	2099	1224	1358	1508	1624	1724
h <sub>4</sub>	Maston korkeus yläasennossa	mm	3125	3325	3725	4125	4575	3141	3341	3741	4141	4591	3747	4149	4599	4947	5247



---

## Ominaisuudet:

- BT Powerdrive
- Kevytkäyttöiset ohjaimet
- Elektronisesti ohjattu jarru
- Portaaton nopeuden hallinta
- Erinomaiset turvaominaisuudet
- Tavaralokerot
- Automaattinen virran katkaisu (ohjelmoitava viive)
- Click-2-Creep ryömitys
- Ohjelmoitavat suoritusarvot
- Helppo huollettavuus
- Sisäänrakennettu varaaja (lisävaruste)
- Sensilift (lisävaruste)
- Ylösnouseva ajotaso (lisävaruste)
- Toyota I\_Site trukkikaluston tehokkuusvalvonta (lisävaruste)
- Kylmävarastoöljy (lisävaruste)

