



CESOIA - SHEAR MACHINE - CISAILLES - CIZALLAS - SCHEREN

**C 36** 3-Fase , 3-Phase , 3-Phasé , 3-Fàsica , 3-Phasen



53x92xh72 cm

340 Kg

110x60xh85 cm 354 Kg

117x73xh110 cm 364 Kg

EP 220

2.2 kW / 3 Hp

**BPM** 100

N°	1		2		3		4		5	
	mm	in	mm	in	mm	in	mm	in	mm	in
Ø R=650	<b>32</b>	1,26	<b>22</b>	0,87	<b>18</b>	0,71	<b>14</b>	0,55	<b>10</b>	0,39
Ø R=850	<b>28</b>	1,10	<b>20</b>	0,79	<b>16</b>	0,63	<b>14</b>	0,55	<b>10</b>	0,39

**DOTAZIONE STANDARD - STANDARD EQUIPMENT - EQUIPEMENT DE SERIE - EQUIPAMIENTO DE SERIE - STANDARD AUSRÜSTUNGEN**

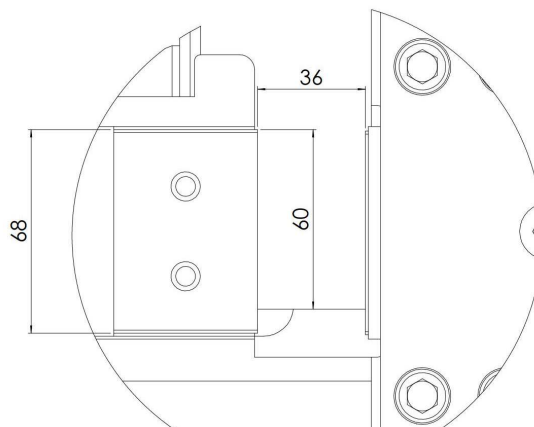
	ITA	ENG	FRA	ESP	DEU
n.1	Set di chiavi	Set of keys	Set de clés	Juego de llaves	SchlüsselSatz
n.1	Presca elettrica	Electric socket	Prise électrique	Tomaeléctrica	Steckdose
n.1	Leva di sollevamento	Lifting lever	Levier de levage	Palanca elevadora	Hebel anheben

**DOTAZIONE OPTIONAL - OPTIONAL EQUIPMENT - EQUIPEMENT OPTIONAL - EQUIPAMIENTO OPCIONAL - WAHLWEISE AUSRÜSTUNGEN**

	ITA	ENG	FRA	ESP	DEU
n.1	Appoggio barre regolabile	Adjustable bars support	Support de barres réglables	Barras de soporte ajustables	Einstellbare Stützstangen

**APPLICABILI SOLO DA NUOVO - APPLICABLE ONLY FROM NEW - APPLICABLE UNIQUEMENT NOUVEAU - APPLICABLE SOLO NUEVO - NUR ZUR ANWENDUNG NEU**

ITA	ENG	FRA	ESP	DEU
Pedale elettrico	Pedal electric	Pédale électrique	Pedale eléctrica	Elektrisches pedal



REV.1