

Bruksanvisning for SKY 2 Lysmast

Denne bruksanvisningen gjelder for
Varenr 34615007 SKY 2 Lysmast 7m
Fra og med serienummer 21001

For SKY Lysmast 7m med serienummer 15000-20066, se [denne bruksanvisningen](#).

Innhold

1. Sikkerhet.....	2
2. Transport av SKY Lysmast 7m.....	3
3. Plassering, reising og bruk av SKY Lysmast 7m	3
4. Senking av masten.....	3
5. Ettersyn og vedlikehold	4
6. Tekniske data.....	4
7. Sprengskisse og deleliste.....	5
Understell	5
Detalj: Ytre støttebein	6
Mastesokkel	7
Ytre mast 120x120.....	8
Mast 100x100.....	9
Mast 80x80.....	10
Mast 60x60.....	11
Mast 40x40 og mastetopp med lyskasterfeste	12
8. Samsvarserklæring	13



1. Sikkerhet

SKY Lysmast 7m er konstruert for påmontering av lyskastere for belysning av arbeidsplasser eller andre områder der man har behov for midlertidig belysning. SKY Lysmast er konstruert for bruk både utendørs og innendørs.

SKY Lysmast 7m er konstruert for en maksimal vindhastighet på 22 m/s ved maksimal høyde 7m, under forutsetning av maksimal totalvekt av lyskastere på 26kg.



Hvis masten brukes på steder med sterk vind, må det utvises stor forsiktighet ved bruk av masten, og masten skal senkes hvis vindhastigheten overstiger 22 m/s.



Masten skal ikke flyttes hvis den ikke er senket til laveste posisjon.



Plassering på ustabil underlag eller på underlag med dårlig bæreevne gir fare for at masten kan velte.



Masten er utstyrt med en fallsikring som aktiveres automatisk. Brukeren skal forsikre seg om at fallsikringen er aktivert ved bruk av masten.



Masten er utstyrt med tårn som kan roteres. Rotasjonsfunksjonen skal alltid være i låst posisjon, bortsett fra når rotasjonen skal endres.

Låsehendel for låsing av rotasjonsfunksjonen, i låst posisjon, se bilde.

For å rotere tårnet løftes låsehendelen og dreies 180°.

Når tårnet er plassert i ønsket posisjon, dreies låsehendelen tilbake 180°, og tårnet roteres til siden inntil låsehendelen går ned i nærmeste låsehull i kransen på tårnet og låser tårnet i ønsket posisjon.





2. Transport av SKY Lysmast 7m

SKY Lysmast 7m er utstyrt med 2 stk. faste hjul og 1 stk. svingbart hjul. Dette gjør at det er lett å flytte masten på arbeidsplassen. Den er også utstyrt med 2 stk. utfellbare håndtak, som gir mulighet for å flytte lysmasten slik man flytter en trillebår.

SKY Lysmast 7m kan løftes med gaffeltruck i truck-lommene i foten av masten.

Det er også plassert et løfteøye på mast-seksjonen, som er beregnet på løfting med kran.

Ved bruk av løftestroppe i truck-lommene er det viktig å sørge for at masten er riktig balansert før den løftes.

Ved kortere transport skal masten være senket til laveste posisjon.



Masten skal ikke flyttes hvis den ikke er senket til laveste posisjon.



Masten er utstyrt med tårn som kan roteres. Rotasjonsfunksjonen skal alltid være i låst posisjon, bortsett fra når rotasjonen skal endres.

3. Plassering, reising og bruk av SKY Lysmast 7m

Før bruk skal masten plasseres på horisontalt, stabilt underlag med tilstrekkelig bæreevne.

1. Trekk ut de fire støttebeina. Dette gjøres ved først å løse ut de fjærbelastede låseboltene, og deretter trekke ut beina så langt at låseboltene går i lås i ytterste posisjon. Når alle støttebeina er trukket ut dekker mast og bein et areal på 1500x2500mm.
2. Føttene på de fire støttebeina sveives ned. Sørg for at mastens posisjon er helt horisontalt. Pass på at føttene har god bæreevne i forhold til underlaget. Om nødvendig må det legges noe mellom føttene og underlaget for å bedre bæreevnen.

OBS! Plassering på ustabil underlag gir fare for at masten kan velte

3. Sveiv opp masten til ønsket høyde, maksimalt 7m. Fallsikringen aktiveres automatisk når masten passerer en høyde på 5m. Hvis masten heises til maksimal høyde bør den senkes 10-15cm før den tas i bruk, slik at man ved senking av masten har mulighet til å heve den litt først, for å løsne eventuelt tilsmussede eller fastfrosede deler.

4. Senking av masten

Før masten senkes, bør den sveives litt opp for å løsne eventuelt tilsmussede eller fastfrosede deler.

Før masten kan sveives helt ned må fallsikringen deaktiveres. Dette gjøres ved at man drar ut kulen på den fjærbelastede fallsikringen, og holder den ut til masten har kommet til nederste posisjon.

5. Ettersyn og vedlikehold

Disse punktene skal gjennomgås jevnlig:

- Kontroll av at vinsj fungerer som den skal og at den ikke har deler som er skadet.
- Kontroll av at rustfri wire ikke er skadet.
- Kontroll av at fallsikringen fungerer som den skal og at den er lett å betjene når masten er i hvileposisjon.
- Kontroll av at alle støttebein fungerer som de skal og at alle låsebolter fungerer som de skal.
- Kontroll av at ingen skruer er løse eller er borte.

Hvis kontrollene avdekker feil eller mangler skal disse rettes før masten tas i bruk.

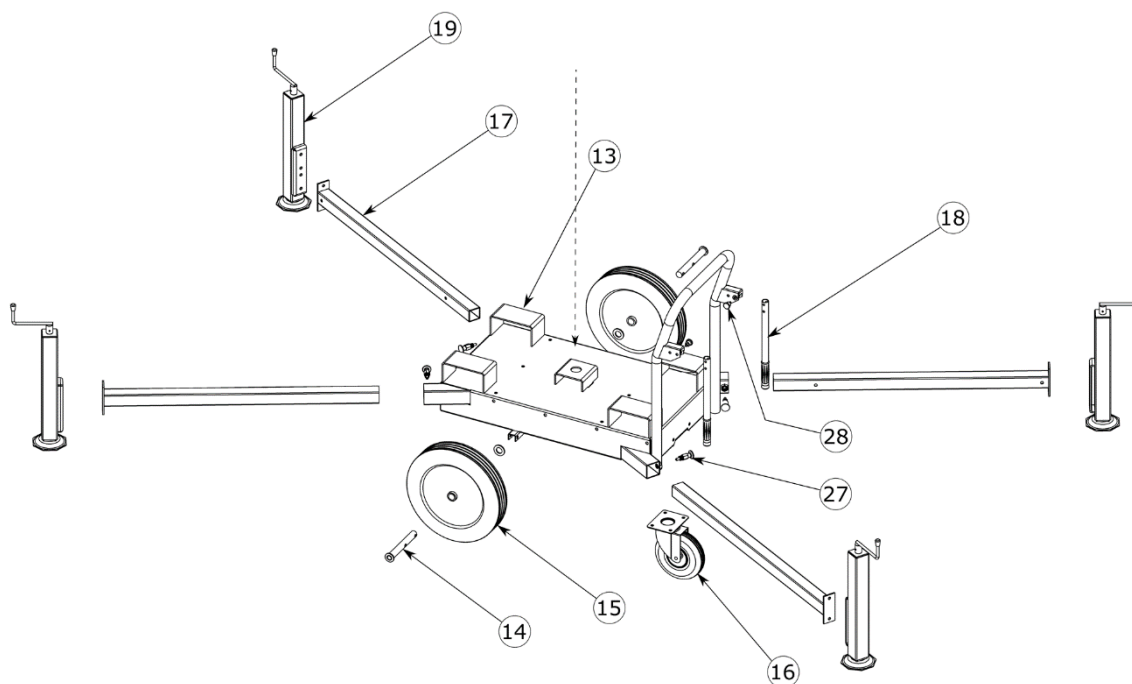
6. Tekniske data

Maksimal høyde	7m
Yttermål ved transport	1200x800x2200mm (LxBxH)
Yttermål under bruk	2500x1500x7000mm (LxBxH)
Vekt	195kg (uten lyskastere og evt. Strømskap)
Materiale i mast	Rustfritt stål
Materiale i mastefot	Varmgalvanisert stål
Materiale i dekkplater	Pulverlakkert galvanisert stål
Materiale i wire	5mmØ rustfritt stål
Vinsj	Type Al-Ko 351-1201 Plus



7. Sprengskisse og deleliste

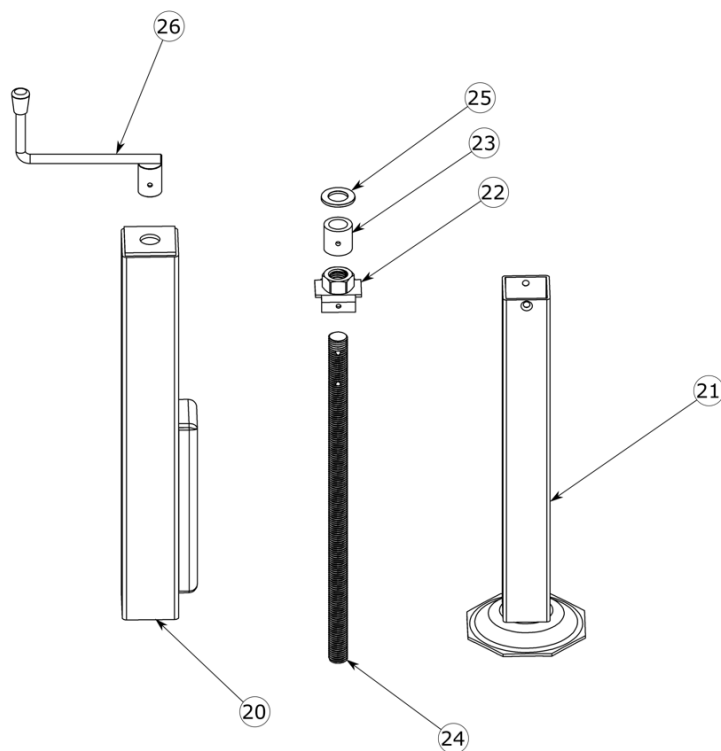
Understell



POS.	VARENØR	BESKRIVELSE	ANT.
13		Komplett vogn	1
14		Hjulaksling	2
15	LR615027.1	Hovedhjul SKY 2, massivt hjul 400mmØ x 80/25	2
16	LR615025	Nesehjul 200mmØ	1
17		Indre støttebein	4
18		Håndtak	2
19		Ytre støttebein, komplett	2
27		Låsebolt for støttebein, komplett	4
28	LR615020	Låsebolt for håndtak	2



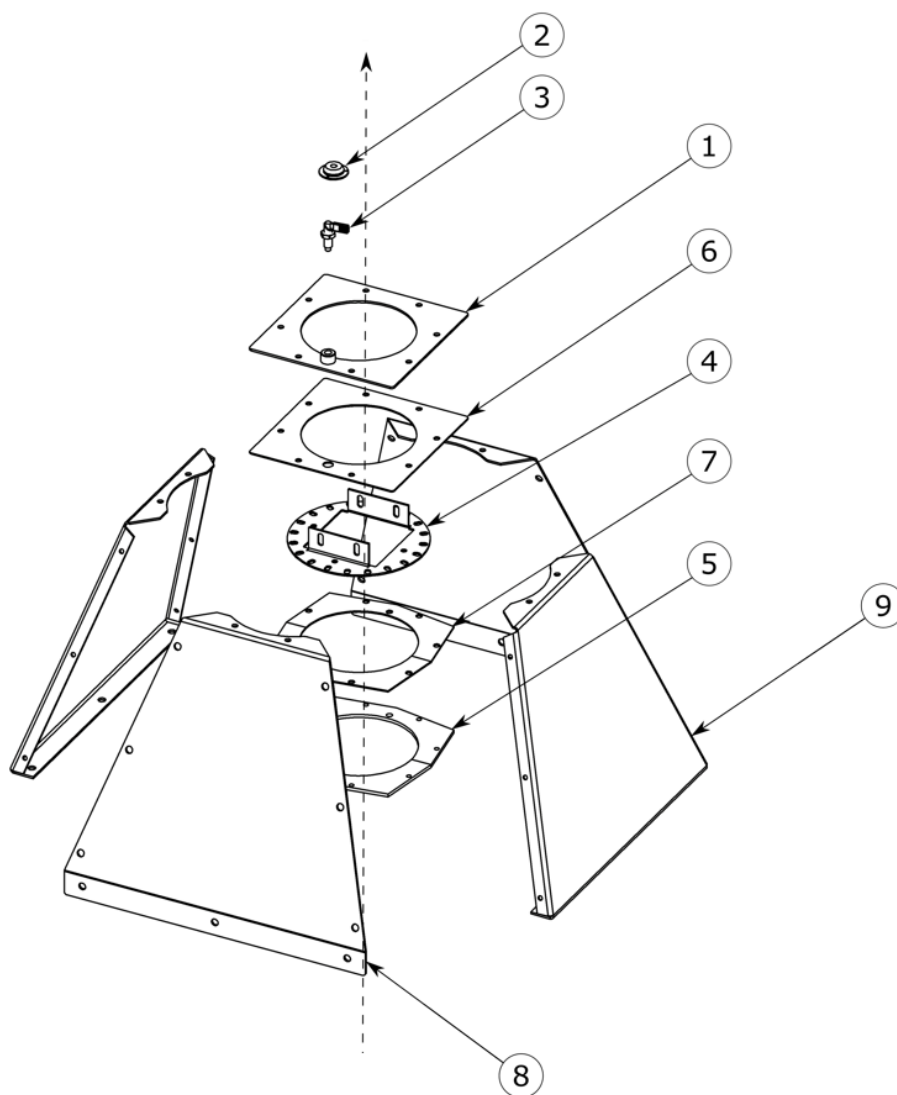
Detalj: Ytre støttebein



POS.	VARENR	BESKRIVELSE	ANT.
20		Ytre teleskoprør, komplett	1
21		Indre teleskoprør	1
22		Topplate til teleskopbein, M20	1
23		Feste til gjengestag	1
24		Gjengestag M20 L=400	1
25		Messingskive	1
26		Sveiv, komplett	1



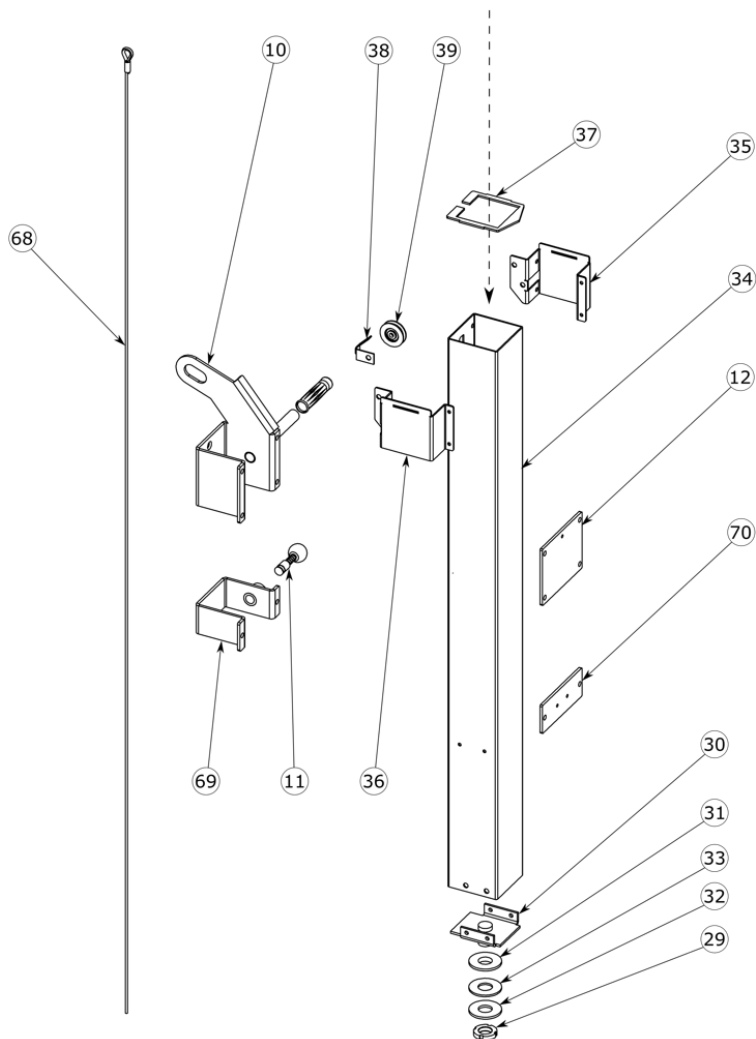
Mastesokkel



POS.	VARENR	BESKRIVELSE	ANT.
1		Øvre støtteplate	1
2		Water	1
3		Låsebolt for rotasjon av mastetårn	1
4		Øvre rotasjonsfeste	1
5		Mothold for rotasjonsfeste	2
6		Øvre glidelager støtteplate	1
7		Øvre glidelager modhold	2
8		Støtteplate langside	2
9		Støtteplate kortside	2



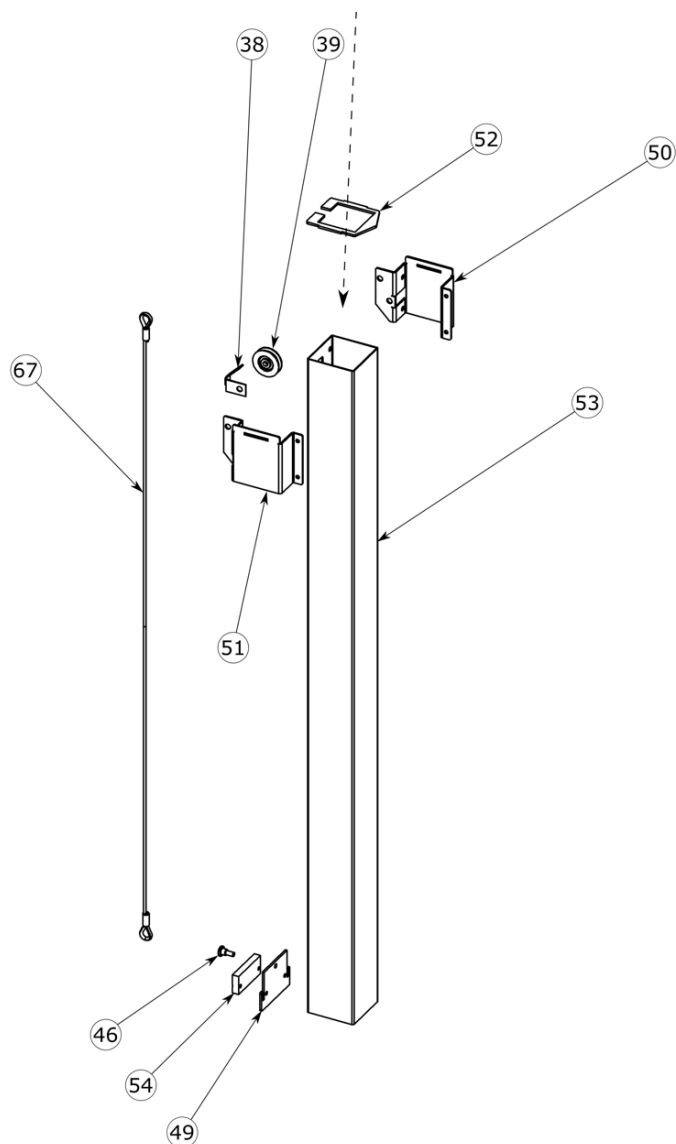
Ytre mast 120x120



POS.	VARENR	BESKRIVELSE	ANT.
10		Vinsjefeste, komplett	1
11	LR615077	Sikkerhetsbolt	1
12		Mothold for vinsjefeste	1
29		Låsemutter til mast	1
30		Øvre mastefeste, komplett	1
31		Øvre glidelager	1
32		Nedre glidelager	1
33		Skive til glidelager	1
34		Masterør 120x120	1
35		Festevinkel 120 venstre	1
36		Festevinkel 120 høyre	1
37		Feste 120	1
38		Wiresikring	1
39		Trinsehjul 56mmØ	1
68	LR615042	Wire 5mmØ L=2400	1
69		Nedre feste for lysstyringsenhet	1
70		Mothold for feste for lysstyringsenhet	1
--	LR615016.1	Vinsj for SKY 2, Al-Ko (vises ikke)	1



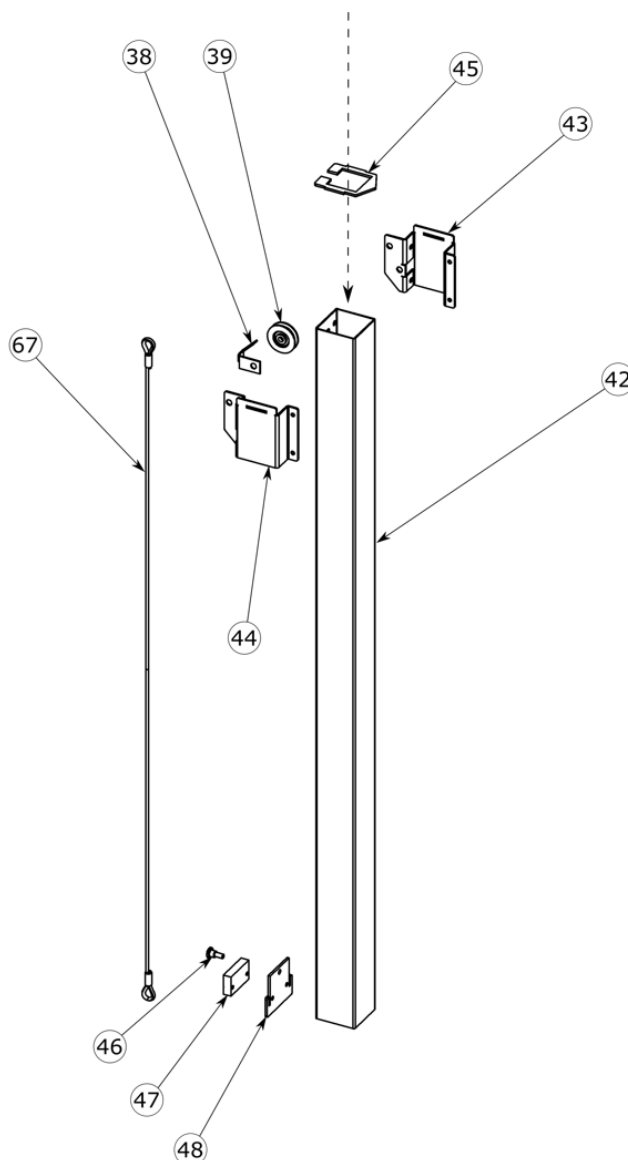
Mast 100x100



POS.	VARENR	BESKRIVELSE	ANT.
38		Wiresikring	1
39		Trinsehjul 56mmØ	1
46		Festebolt for wire 5mmØ	1
49		Styreplate 120	1
50		Festevinkel 100 venstre	1
51		Festevinkel 100 høyre	1
52		Feste 100	1
53		Masterør 100x100	1
54		Glideplate til 100x100 rør	1
67	LR615043	Wire 5mmØ, 133 tråder, L=1380mm	1



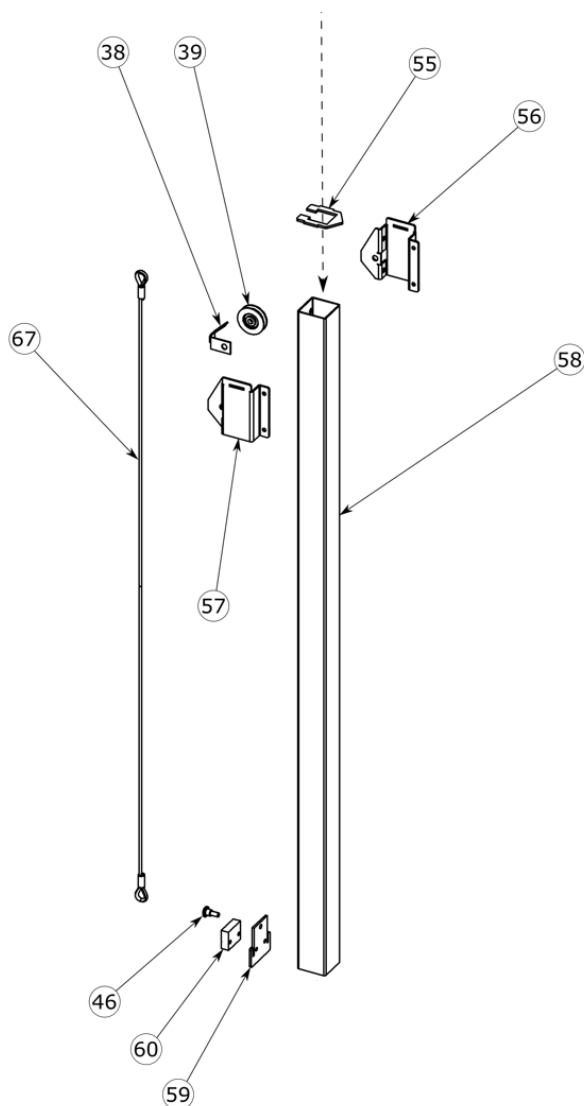
Mast 80x80



POS.	VARENR	BESKRIVELSE	ANT.
38		Wiresikring	1
39		Trinsehjul 56mmØ	1
42		Masterør 80x80	1
43		Festevinkel 80 venstre	1
44		Festevinkel 80 høyre	1
45		Feste 80	1
46		Festebolt for wire 5mmØ	1
47		Glideplate til 80x80 rør	1
48		Styreplate 100	1
67	LR615043	Wire 5mmØ, 133 tråder, L=1380mm	1



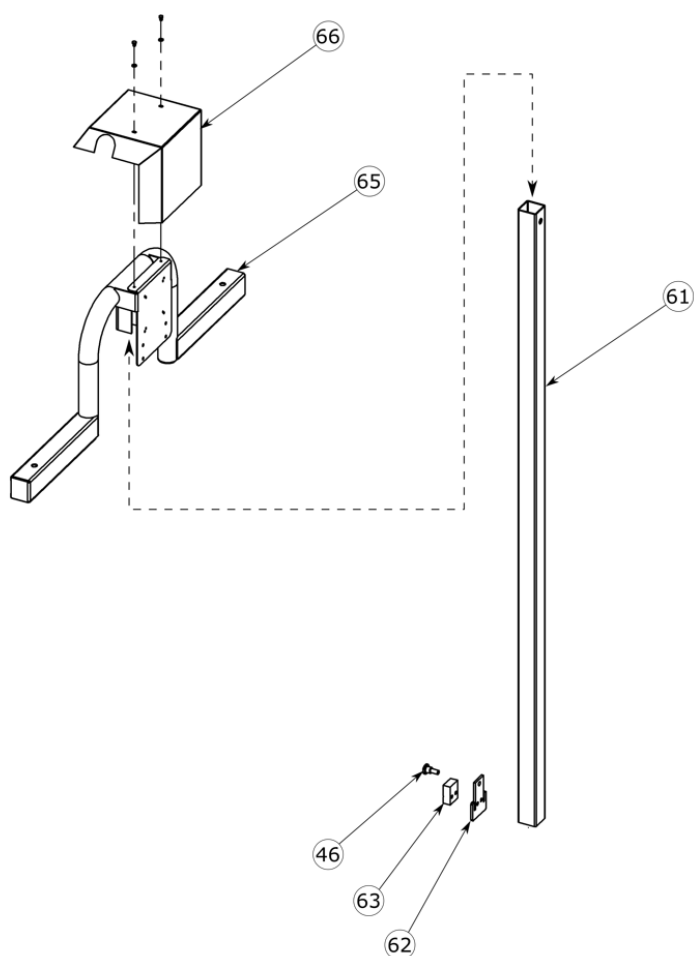
Mast 60x60



POS.	VARENØR	BESKRIVELSE	ANT.
38		Wiresikring	1
39		Trinsehjul 56mmØ	1
46		Festebolt for wire 5mmØ	1
55	LR615055	Feste 60	1
56		Festevinkel 60 venstre	1
57		Festevinkel 60 høyre	1
58		Masterør 60x60	1
59	LR615081	Styreplate 80	1
60	LR615080	Glideplate til 60x60 rør	1
67	LR615043	Wire 5mmØ, 133 tråder, L=1380mm	1



Mast 40x40 og mastetopp med lyskasterfeste



POS.	VARENR	BESKRIVELSE	ANT.
46		Festebolt for wire 5mmØ	1
61		Masterør 40x40	1
62		Styreplate 60	1
63		Glideplate til 40x40 rør	1
65		Mastetopp	1
66		Dekkplate for koblingsboks	1



8. Samsvarserklæring



Försäkran om överensstämmelse

Erklæring om samsvar

Declaration of conformity

SE	Tillverkare:	Rubena Produkter AB
NO	Produsent:	Rothoffkärrsvägen 20
EN	Manufacturer:	441 42 Alingsås
		Sweden
		Phone: +46 322 151 60

SE	Vi försäkrar att:
NO	Vi sertifiserer at:
EN	We guarantee that:


SE	Produkt:	Belysningsmast:	
NO	Produkt:	Lysmast:	Sky 7
EN	Product:	Lighting tower:	

SE	Är tillverkad i överensstämmelse med direktiv MD 2006/42/EG (AFS 2008:3)
NO	Er produsert i overensstemmelse med direktiv MD 2006/42/EG (AFS 2008:3)
EN	Is manufactured in compliance with directive MD 2006/42/EG (AFS 2008:3)

SE	Tillverkningsår:	
NO	Produksjon:	2021
EN	Year of manufacture:	

RUBENA
P R O D U K T E R A B

Alingsås 2013-12-02



Christer Ryberg
VD / Managing director