



MOBIL ROTATIONSGRIND PREMIUM CB395



Vi är en ackrediterad leverantör av läsare och applikationer för informationshantering av ID06-standarden.

Innehåll

1. CE-märkning	2
2. Inledning	3
2.1 Typbeteckning	3
2.2 Referensdokument	3
3. Funktionsbeskrivning	3
4. Teknisk beskrivning	3
4. Hantering och Transport	3
5.1 Transport	3
5.2 Grindens mått och vikt	3
6. Montering och Uppställning	3
6.1 Förberedelse	3
6.2 Uppställning	3
6.3 Elektrisk inkoppling	4
6.4 Inställningar i elektronik	4
7. Demontering	4
8.1 Förberedelse	4
8.2 Transport	4
8. Service	4
9. Reservdelar	4
10. Översiktsschema	5
11. Checklista idrifttagning	6
12. Felsökning	8

1. CE-märkning enligt maskin-direktivet och lågspänningsdirektivet

Denna försäkran gäller för den maskintyp som specificeras här nedan. Den gäller inte för utrustning levererad av andra eller för gränssnittet mellan annans utrustning och nedan nämnda utrustning levererad av Infobric AB.

Maskintyp: Mobil Rotationsgrind Premium, galvat stål, rostfritt stål.

Maskintypen är i tillämpliga delar i överensstämmelse med följande harmoniserade standarder:

EN ISO 12100:2010; EN 614-1:2006 + A1:2009;
 EN 1037:1995 + A1:2008; EN 60204-1:2006;
 EN 953:1997 + A1:2009; ISO 3864:1995;
 EN ISO 13857:2008; EN ISO 13849-1:2006;
 EN 1088:1995; EN ISO 13732-1:2008
 and is in conformity with requirements of the following
 EC Directives:
 2004/108/EC; 2006/95/EC; 2006/42/EC

2. Inledning

Infobric Mobil Rotationsgrind Premium är en smart och säker lösning för att få kontroll på tillträdet till byggarbetsplatsen och hålla obehöriga personer utanför. Inpasseringen sker med RF. Grinden levereras som en komplett enhet redo för driftsättning direkt vid leverans. Monterad på plåt för att enkelt kunna flyttas på byggarbetsplatsen eller vidare till nästa projekt. Grinden är förberedd med SIM-kort med GPRS-uppkoppling till webbtjänsten Infobric Ease. Grinden levereras så att den är öppen ut vid strömavbrott.

12 månaders garanti från leverans på mekanik.

24 månaders garanti från leverans på Infobric-elektronik.

2.1 Typbeteckning

Mobil Rotationsgrind Premium CB395.

2.2 Referensdokument

Till denna manual levereras också följande dokumentation som alltid skall finnas placerad i styrskåpets dokumentfack.

- Bruksanvisning för grinden, tillverkarens original.

2.3 Avsedd användning

Grinden är avsedd för reglering av passage av personer till byggarbetsplatser eller andra tillfälliga arbetsplatser, att användas som enskild enhet eller tillsammans med ett överordnat eller lokalt behörighetssystem.

All annan användning är inte tillåten utan skriftligt medgivande från Infobric AB.

3. Funktionsbeskrivning

Mobil Rotationsgrind Premium är mobil och monterad på plåt för att enkelt kunna flyttas på byggarbetsplatsen. Den levereras som en komplett enhet redo för driftsättning direkt vid leverans.

4. Teknisk beskrivning

MOBIL ROTATIONSGRIND PREMIUM CB 395

Spänning: 100-240 V

Effektförbrukning: 80 VA

Drifttemperatur: -30 - +40

Vikt: 280 kg

Skyddsklass: IP 54

Spindel: Rostfritt stål

Ram rör: Rostfritt stål

Toppkåpa: Rostfritt stål

Fundament: Stål – Galler

5. Hantering och Transport

Grinden levereras på pall med 4 st nycklar till toppkåpan.

Grinden transporteras till användningsplatsen som en färdigmonterad enhet klar att använda efter uppställning och elektrisk inkoppling.

För transport till och från uppställningsplats och vid hantering vid uppställning och borttagning anlitas behörig personal med giltigt förarbevis och erfarenhet av tunga lyft och tunga transporter.

5.1 Transport

När rotationsgrinden flyttas skall grinden lyftas med hjälp av lyftöglor, se bild nedan.



Kontrollera att alla delar på grinden är korrekt monterade och inte riskerar att falla av under transport.

Enheten skall vara väl förankrad mot glidning och tippning under transport.

För transport anlitas endast personal med gällande förarutbildning och vana av att säkra tunga laster för transport.

5.2 Grindens mått och vikt

Vikt	Höjd	Bredd	Djup
280 kg	2362 mm	1518 mm	1210 mm
Bottenplåt	35 mm	1415 mm	1210 mm

6. Montering och Uppställning

Grinden ställs upp på den avsedda användningsplatsen utan någon ytterligare montering av komponenter på enheten.

6.1 Förberedelse

Platsen ska vara plan och fast.

Behöver platsen justeras så görs detta lämpligt med grus.

Viktigt är att gruset packas så att marken är hård.

6.2 Uppställning

Säkerställ att grinden står plant för att garantera en säker och lång driftstid, staket och byggramar som fästs mot grinden skall inte dra i eller trycka mot grinden.

6.3 Elektrisk inkoppling

Endast behörig elektriker skall anlitas för elektrisk installation.



Koppla in ström, 230v i kopplingsdosan, se bild. Nu ska grinden vara klar för användning, anslut grinden till Infobric Ease, serienumret står på grindens märkbricka. Se bild nedan.

NAME	MOBILE TURNSTILE
TYPE	PREMIUM CB395
SERIAL GATE	
SERIAL RCB	
WEIGHT	280 KG
CE	infobric

6.4 Inställningar i grindens elektronik

Bruksanvisningen för grindens elektroniska styrning ger komplett funktions- och inställningsbeskrivning av styrsystemet. Konsultera tillverkarens bruksanvisning om det råder tveksamheter kring inställningarna.

7. Demontering

När grinden skall tas bort och flyttas till annan plats gäller följande;

- Behörig elektriker skall anlitas för urkoppling av elförsörjning.
- För hantering och transport anlitas behörig personal utbildade i eller med dokumenterad erfarenhet av tunga lyft och tunga transporter.

8. Service

Innan grinden ställs upp på en ny plats skall en allmän översyn göras beträffande skador och funktion.

Skadade eller misstänkt skadade komponenter byts ut i enlighet med tillverkarens anvisningar.

Servicepersonal skall ha god vana av allmänt mekaniskt arbete.

Arbete som berör elektriska komponenter skall utföras av behörig elektriker.

9. Reservdelar

Alla utbytbara komponenter på grinden tillhandahålls av Infobric AB.

10. Översiktsschema

RCB Controlbox – Mobile Turnstile Premium

	1	2	3	4	5	6	7	8	9	10	11	12	13	14	15	16	17	18	19	20	21	22
L	23	24	25	26	27	28	29	30	31	32	33	34	35	36	37	38	39	40	41	42	43	44

Power

L – Line

(x – x)

N – Neutral

100-240 Vac

50-60 Hz

Outside/Entry card reader 1A

9 – Black/GND

10 – Red/24Vdc

11 – Grey

12 – Pink

13 – Blue

14 – Brown

15 – Yellow

Inside/Exit card reader 2A

16 – Black/GND

17 – Red/24Vdc

18 – Grey

19 – Pink

20 – Blue

21 – Brown

22 – Yellow

Controlbox	PLC	Signal
3. Black	6	GND (Common)
5. Yellow	3 (INP3)	Entry (NO)
6. Blue	6	GND (COMMON)
8. Grey	2 (INP2)	Exit (NO)
38. Brown	7	GND (Common)
36. Green	11 (OUT4)	Entry Sensor (NO)
43. White	10 (OUT3)	Exit Sensor (NO)



The installation must allow an emergency evacuation in case of fire, power failure and other hazards!

Please note that local laws and regulations may apply.

11. Checklista idrifttagning

Denna checklista skall användas vid idrifttagning av grinden. Kopiera för ifyllande och bifoga signerad checklista med grindens dokumentation.

Uppställningsplats	Datum
Användare, företag/ansvarig	
Ansvarig för uppställning	Signatur
Ansvarig för idrifttagning	Signatur

Nr	Kontroll	OK	
		Ja	Nej
1.	Underlag är plant och hårdgjort.		
2.	Markytor som t ex. asfaltering är färdigt.		
3.	Rotationsgrind, kors och bur är oskadade.		
4.	Rotationsgrind är uppställd i våg och lod.		
5.	Bottenplattan är förankrad mot glidning.		
6.	Markrör och kanalisation är i gott skick. T ex. att dragtråd finns i rör. Att rör ej är fyllda med grus, betong, is, vatten m.m.		
7.	Korset går lätt vid strömlöst läge och då endast utpassering.		
8.	Minsta avstånd mellan rörligt och fast föremål minst 600 mm under hela öppnings- och stängningsrörelsen.		
9.	Elinstallation 230V korrekt.		
10.	Funktion kortläsare, kontrollera att de registrerar vid kortläsning.		
11.	Grinden är ansluten i Infobric Ease.		
12.	Elkablar är korrekt dragna och skyddade.		
14.	Rotationsgrind är korrekt uppställd för in- och utpassering.		
15.	Funktion Pictogram (grön pil, rött kryss).		

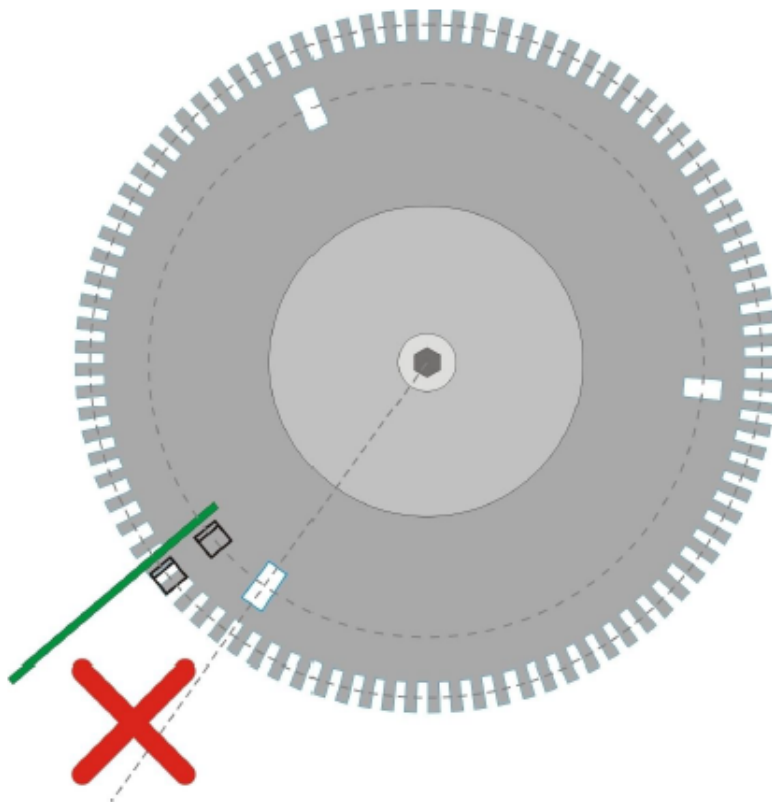
12. Felsökning

Grinden öppnar inte vid kortläsning	1. Lyser läsaren grönt eller rött vid kortläsning?	Rött: Se till att ditt kort har rättighet att öppna grinden i Infobric Ease. Grönt: Se punkt 2.
	2. Lyser pilen grönt på LED-displayen?	Ja: Kontrollera att du får ut 24V till sol-enodien. Om du får det, se till att fjädern som ska dra solenoiden är hel.
	3. Nätaggregat ger inte 24V.	Byt ut nätaggregat.
LED-display lyser inte.	Är grinden spänningssatt?	Kontrollera att strömbrytaren under toppkåpan är påslagen. Mät och kontrollera att det är 230V fram till grinden.
	LED-display är trasig.	Byt ut den trasiga delen.
Controlbox 395 lyser inte.	Kontakta Infobric support 036-340302 eller support@infobric.se	
Grinden stannar inte i sitt noll-läge.	Är fjädern till solenoiden hel?	Byt ut fjädern om den är trasig (för referens, se sidorna 9-11 i denna manual).
Grinden vibrerar vid användning. Grinden är instabil vid användning.	Är alla bultar åtdragna?	Dra åt alla bultar.
	Lagret till korset är glapp.	Byt ut bottenlagret till korset.

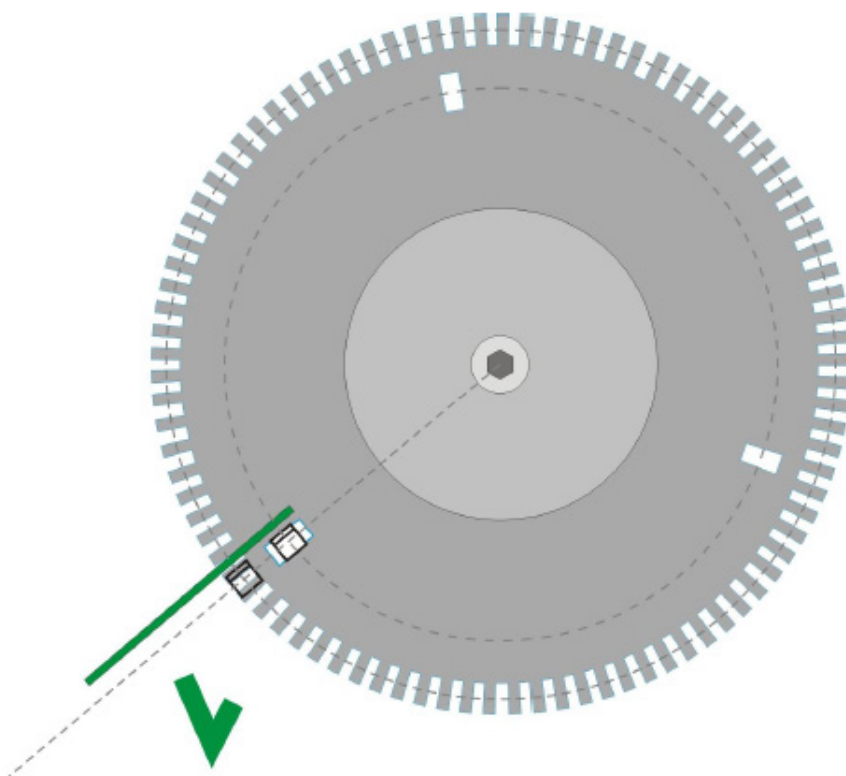
13. Kontroll av sensorinstallation

1. Om sensorsignalen inte fungerar som förväntat, kan det vara nödvändigt att kontrollera installationen av sensorn i relation till fjäderdiskens positionssensor. Följ nedanstående steg för att göra detta:

a) Felaktig installation av sensorn.

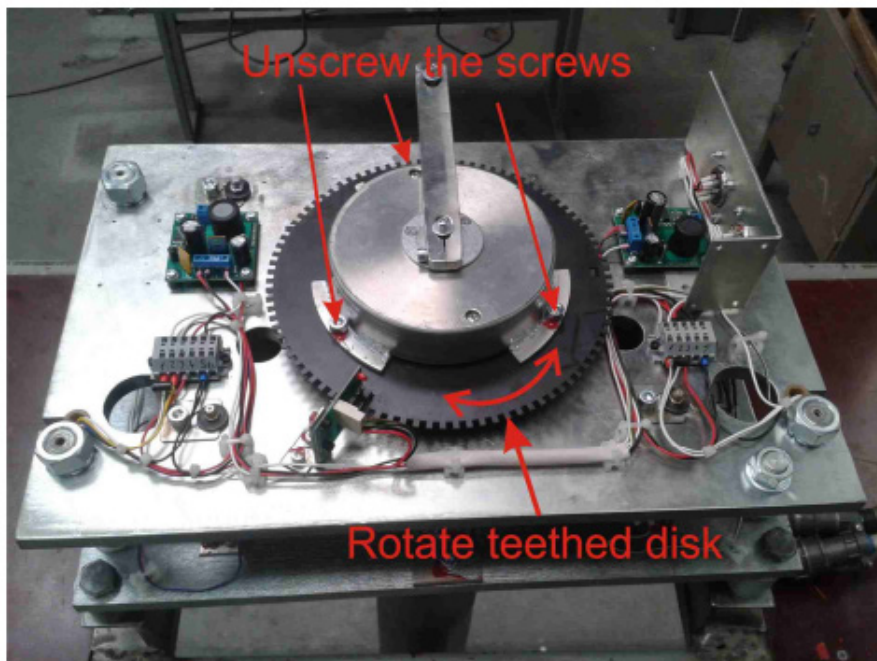


b) Korrekt installation av sensorn.

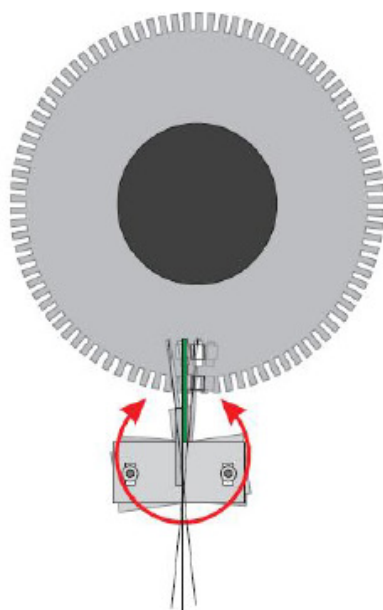


2. Om sensorpositionerna inte ser ut som bild b), måste du stänga av strömmen till rotationsgrinden och lossa skruvarna enligt bild nedan. Roter därefter disken till korrekt position.

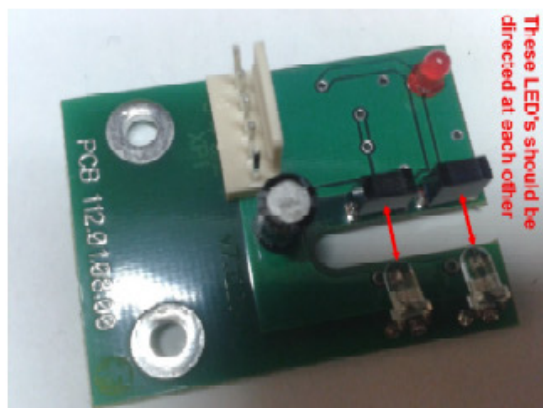
a) Lossa skruvarna markerade på bilden och rotera den tandade disken.



b) Lossa skruvarna och flytta sensorkortet.



3. Kontrollera hur LED-lamporna är installerade på sensorkortet.



4. Sätt på strömmen till rotationsgrinden och kontrollera att signalerna fungerar korrekt.

Infobric AB – ackrediterad leverantör

Infobric utvecklar system som gör din byggarbetsplats både säkrare och effektivare. Med ett system från Infobric ser du till att rätt personer befinner sig på rätt plats, på rätt tid och har tillgång till rätt utrustning.

Vi är en ackrediterad leverantör av ID06-system och vi levererar system som faktiskt fungerar. Så bra att vi sedan flera år tillbaka haft en central roll på 1000-tals byggarbetsplatser, stora som små.



Gjuterigatan 9, 553 18 Jönköping
Telefon +46 36 34 03 02
info@infobric.se
www.infobric.se