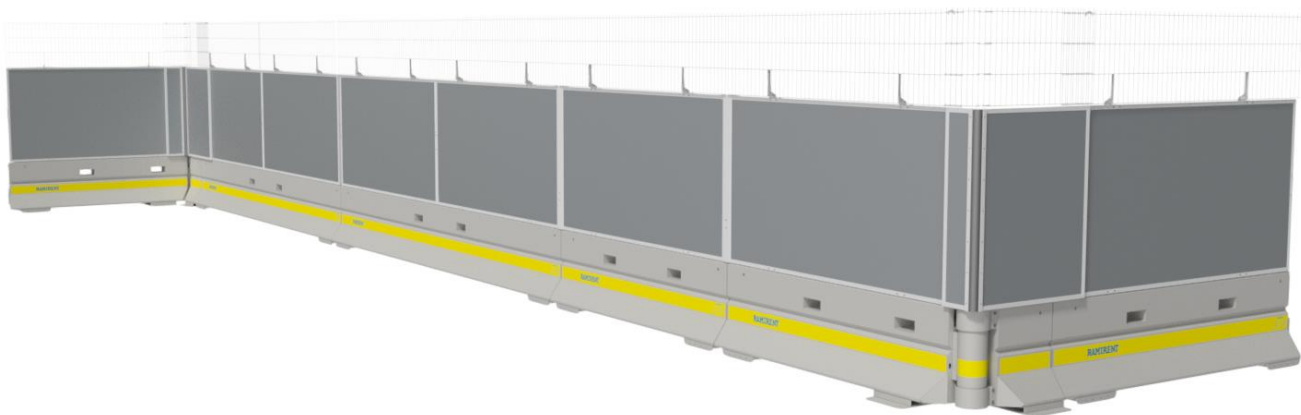


I-GUIDE

SAFEPASS™ ZONE



SAFEPASS™ ZONE GENERELT

Om SafePass™ Zone System

Denne håndboken og produktene den omhandler er beregnet på bruk sammen med *IG-SafePass Trafikkbarriere*, *IG-SafePass Trafikkbarriere Tilbehør* og de produktene som inngår der. Produktene som inngår i denne I-Guide er ikke testet iht. EN 1317.

Generelle krav

- ! Gjør alltid en risikovurdering og gi en metodebeskrivelse før montering.
- ! Foreta en sikkerhetsbesiktigelse av produkter før bruk.
- ! Bruk aldri skadde eller rustne produkter.
- ! Bruk egnet verktøy til montering.
- ! Bruk løfteanordninger med tilstrekkelig lastekapasitet.
- ! Bruk personlig verneutstyr.
- ! Ved arbeider i høyden skal man bruke personlig fallsikringsutstyr (PFU).
- ! Montering/håndtering skal utføres av kompetent og behørig opplært personell.
- ! Safety Solutions Jonsereds (SSJ) produktansvar gjelder bare kombinasjoner av SSJ-produkter som er montert iht. SSJs I-Guides.
- ! Det må ikke gjøres endringer i produktenes konstruksjon uten samråd med SSJ.
- ! Sørg for at fullstendig og oppdatert informasjon (håndbøker osv.) er tilgjengelig.



Sikkerhetsanbefalinger

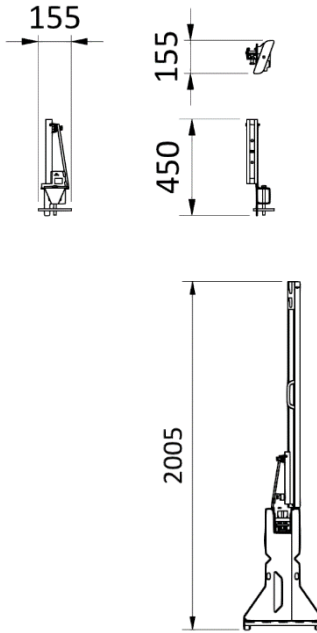
Zonesystemet monteres ofte i et farlig miljø, nær trafikk. Påse at nødvendig sikkerhetsutstyr brukes og at nasjonale regler følges ved montering/demontering.

SSJ anbefaler at det opprettholdes en sikkerhetssone mot trafikk når montering/demontering pågår. For sikker og ergonomisk montering anbefales det å la minst to personer utføre monteringen sammen. Arbeid aldri alene!

Ikke oppbevar brennbart materiale i nærheten av Zonepanelene. Vær spesielt forsiktig i områder tilknyttet rømningsveier.

Husk at Zonepanelene fanger mye vind – utvis forsiktighet ved montering.

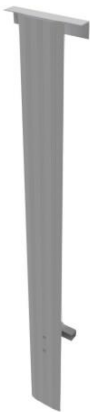
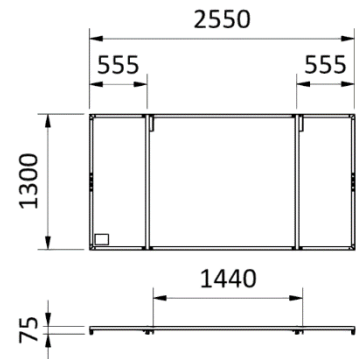
SAFEPASS™ ZONE DIMENSJONER



SAFEPASS ZONE PANEL

9-760-04-001

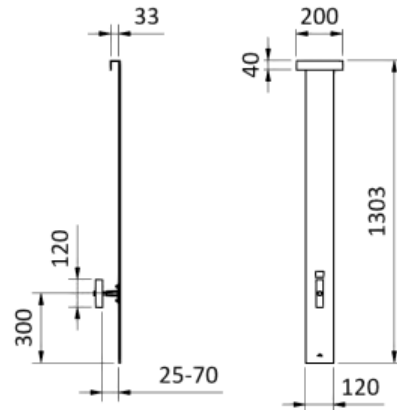
Aluminium/Stål/Laminatplate
36 kg



SAFEPASS ZONE PANELSKJØT

9-760-04-030

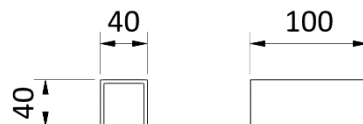
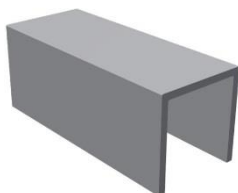
Aluminium
2 kg



SAFEPASS ZONE LINJERINGSPROFIL

9-760-04-027

Aluminium
0,09 kg



SAFEPASS™ ZONE DIMENSJONER

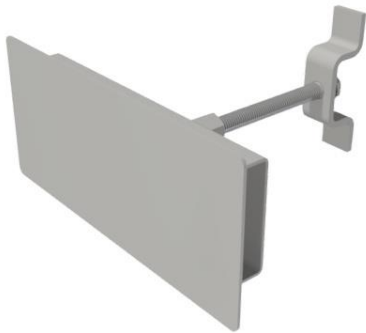
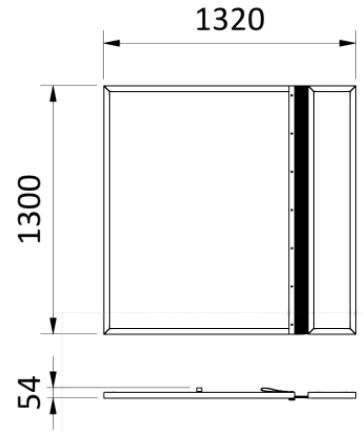


SAFEPASS ZONE VINKELPANEL

9-760-04-067

Aluminium/Gummi/Stål/Laminatplate

19,5 kg

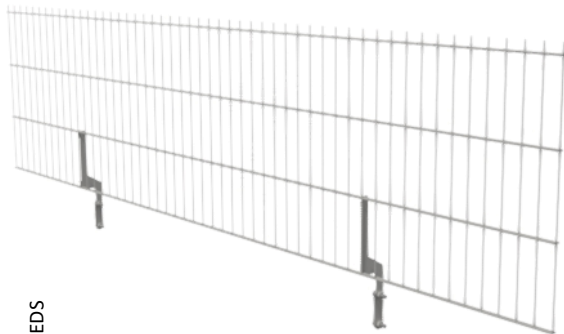
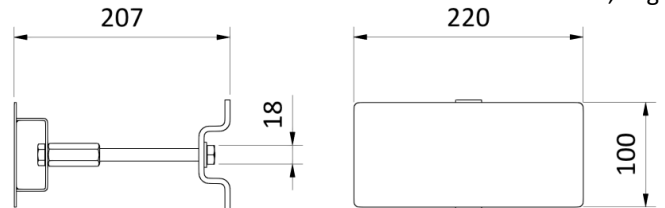


SAFEPASS ZONE DEKKLOKK FOR GAFFELLOMME

9-760-04-045

Varmforsinket

1,2 kg

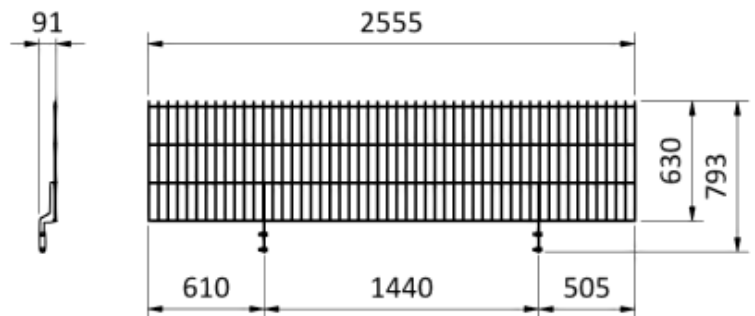


SAFEPASS ZONE TOPPNETT

9-760-04-040

Varmforsinket

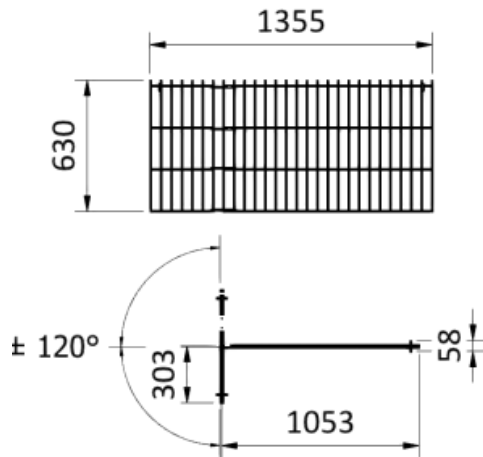
11,6 kg



SAFEPASS™ ZONE DIMENSJONER

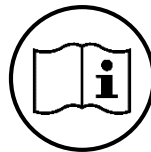
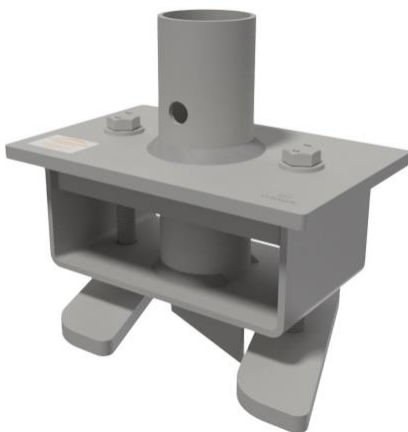
SAFEPASS ZONE TOPPNETT VINKEL

9-760-04-069
Varmforsinket
5,5 kg



SAFEPASS STILLASFESTE

9-760-03-143
Varmforsinket
4,8 kg



Kan f.eks. brukes til avstivning
ved høye vindlaster.

Se *I-Guide Trafikkbarriere*

Tilbehør for mer

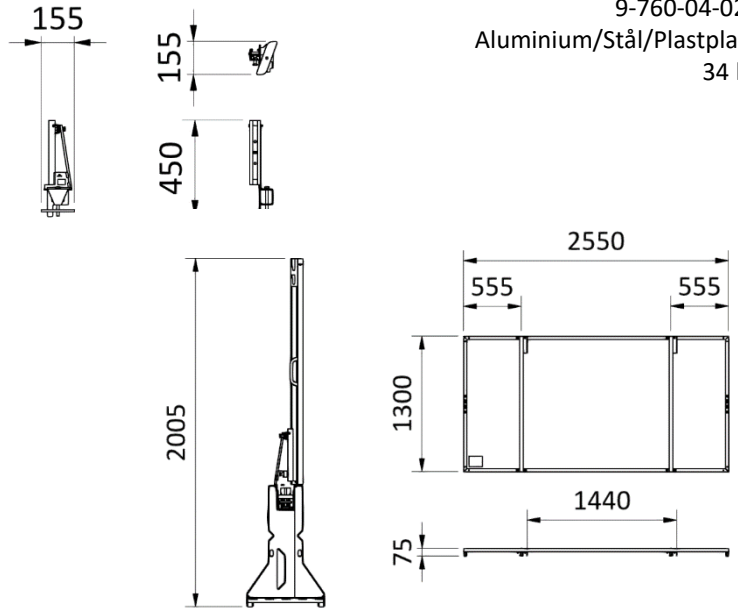
informasjon/montering

SAFEPASS™ ZONE DIMENSJONER

SAFEPASS ZONE TRANSPARENT PANEL

9-760-04-028

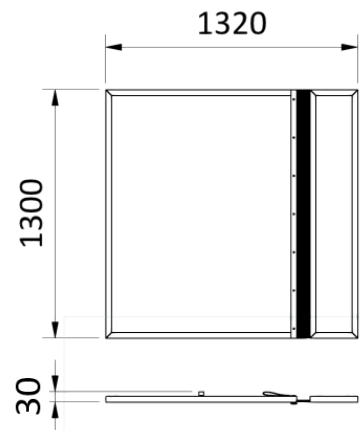
Aluminium/Stål/Plastplate
34 kg



SAFEPASS ZONE TRANSPARENT VINKELPANEL

9-760-04-067

Aluminium/Gummi/Stål/Plastplate
19,5 kg



SAFEPASS™ ZONE DIMENSJONER

SAFEPASS ZONE REKLAMEKIT PANELBANNER

2x SafePass Zone Reklameprofil 9-760-04-083

4x sekskantskrue M6x35 6-50-1-00074

4x skive M6 (6,4x17x3) 6-52-1-00016



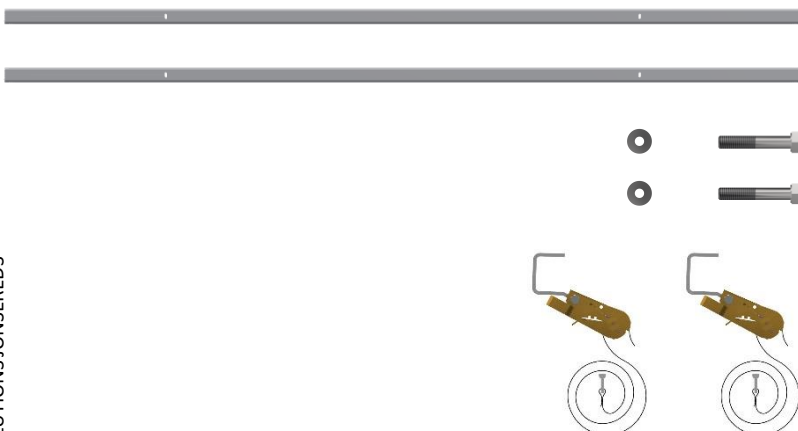
SAFEPASS ZONE REKLAMEKIT HELDEKKENDE BANNER

2x SafePass Zone Reklameprofil 9-760-04-083

2x SafePass Zone Reklameprofil Festestropp 9-760-04-084

2x sekskantskrue M6x35 6-50-1-00074

2x skive M6 (6,4x17x3) 6-52-1-00016



SAFEPASS™ ZONE MONTERING

Montere SafePass™ Trafikkbarrierer

Begynn med å montere SafePass Trafikkbarriere som fundament for oppsettet. Zonesystemet er kompatibelt med alle trafikkbarrierer (Trafikkbarriere 5,16 m, Trafikkbarriere 2,58 m, Endeelement 2,65 m samt Vinkelement).

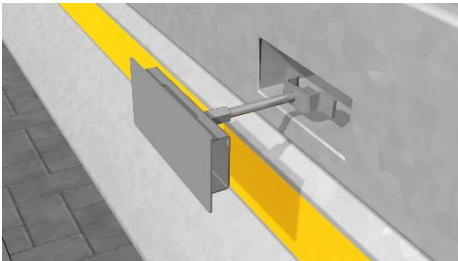


Se I-Guide Trafikkbarriere



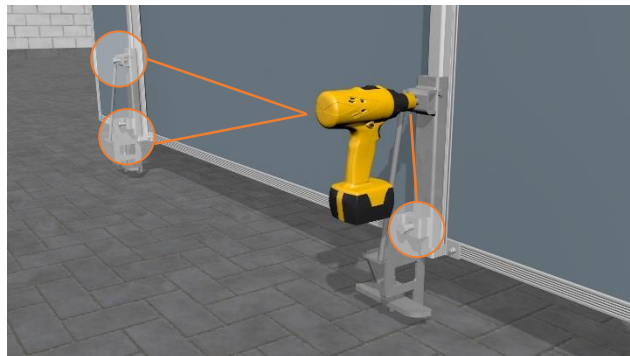
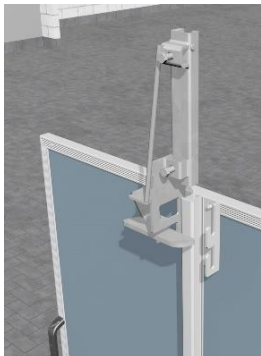
Montere dekklokk

Gaffelhullene i SafePass™ Trafikkbarriere kan dekkes til som klatre- og innsynsbeskyttelse. Det er enklest å gjøre dette før panelene monteres. Før inn dekklokket fra utsiden – trekk til fra innsiden med muttertrekker. Påse at vingene på låsebøylene griper tak i gaffellommens kanter.



Montere panelføtter

Føtter til SafePass™ Paneler leveres separat. Monter ved å tre føttene på panelstolpene ovenfra, og trekk dem helt ned. Det er viktige at føttene trekkes helt ned til de stopper! Trekk deretter til med muttertrekker (4 steder). *Fare for klemskade!*



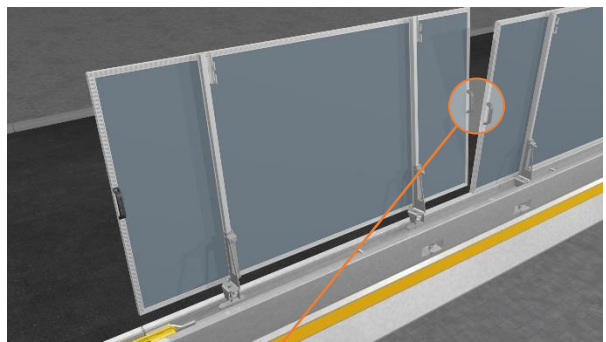
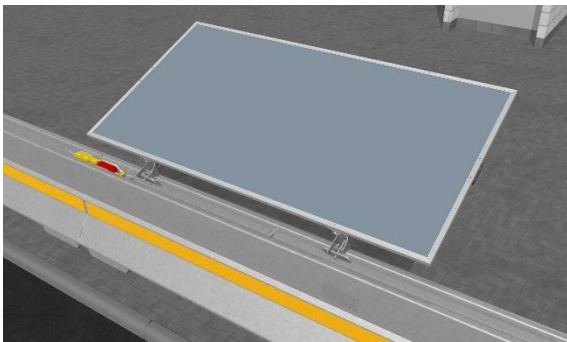
SAFEPASS™ ZONE MONTERING

Montere paneler

Arbeid to og to. Zonesystemets paneler- samt transparenta paneler kan monteres både fra inn- og utsiden. Bær panelene liggende mellom to personer. Skrå panelføttene mot overkanten av barrieren og vipp deretter panelet opp på plass – nå kan panelet etterlates stående i kanalen. Vent til alle paneler og tilbehør er på plass før panelføttene trekkes til for å få et best mulig resultat.

Fare for klemskade når panelene vippes opp!

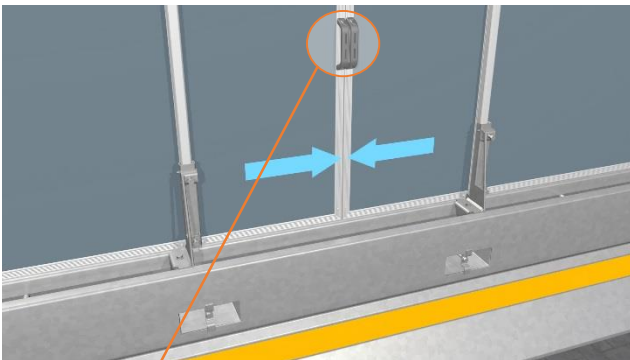
OBS! Ved montering av vinkelpanel skal det monteres klemmer under tilstøtende paneler – se



Justere skjøter mellom paneler

På SafePass™ Trafikkbarriere 5,16 m er det plass til to Zonepaneler. Panelene skyves sammen ved glipen midt på barrieren. Forsøk å sentrere panelene på barrieren.

Ved glipen mellom to trafikkbarrierer monteres panelene med en spalte mellom (ca. 5 cm).



SAFEPASS™ ZONE MONTERING

Montere linjeringsprofil

Bruk linjeringsprofilen hvis det er gliper mellom panelene på SafePass™ Trafikkbarriere 5,16 m.



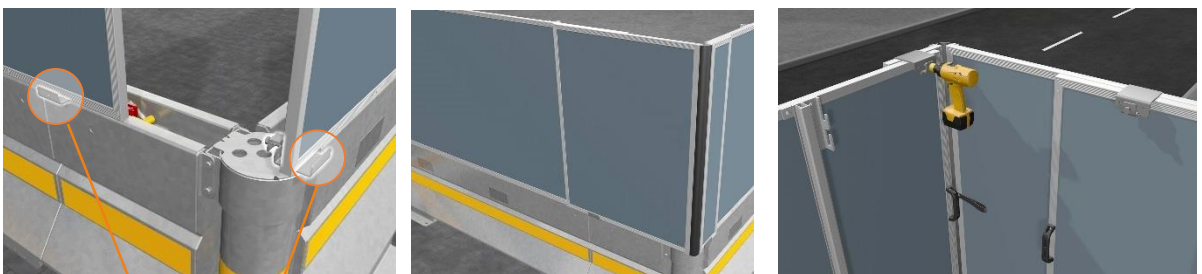
Monter panelskjøt

Spalten mellom paneler dekkes med SafePass™ Zone Panelskjøt. Tre på panelskjøten fra utsiden. Vri opp innfestingen på innsiden av panelene og trekk deretter til med muttertrekker. IKKE klatre på barrieren hvis du ikke når opp – bruk arbeidsbukk!



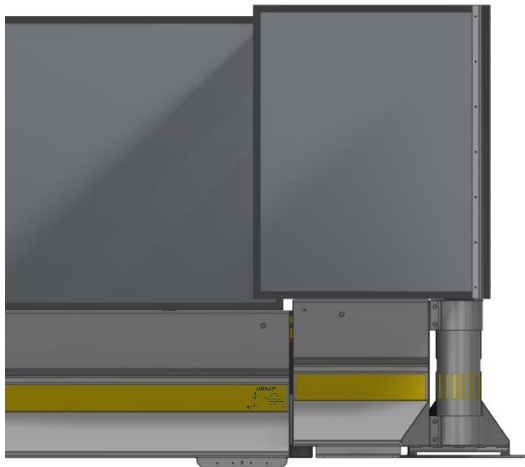
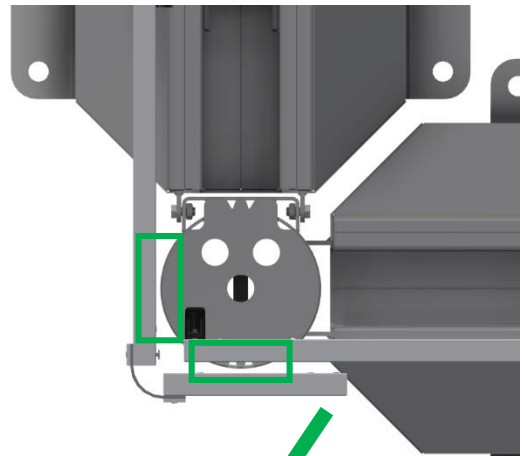
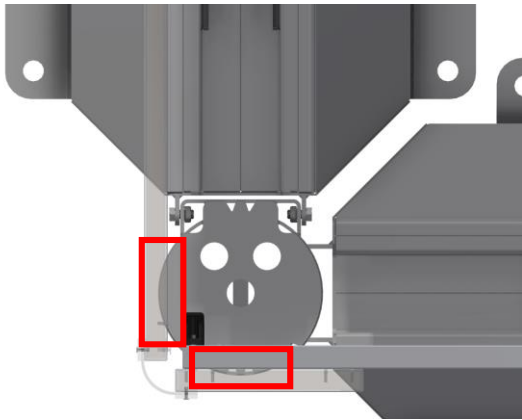
Montere vinkelpanel

På SafePass™ Vinkelement monteres SafePass™ Zone Vinkelpanel. Monter klemmer *under* tilstøtende paneler. Heng fast vinkelpanelene og monter klemmer også på toppen. Trekk deretter til alle klammer med muttertrekker (4 steder). *Det er fare for at vinkelpaneler tipper utover før klemmene er trukket til – utvis forsiktighet.*



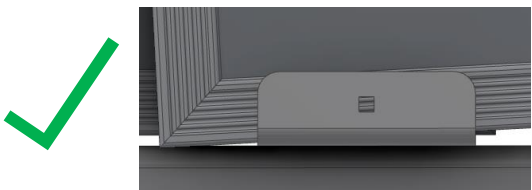
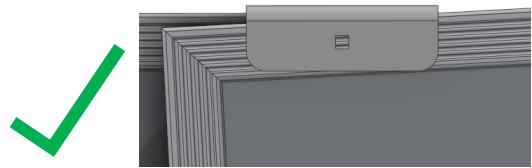
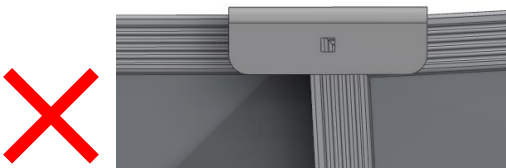
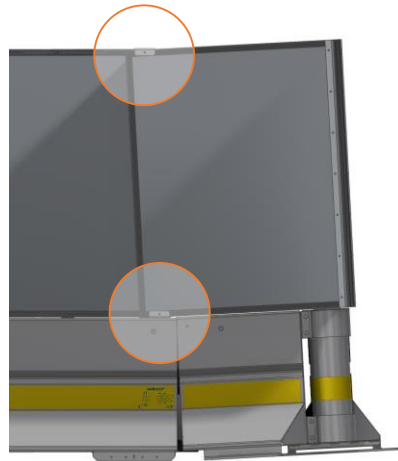
SAFEPASS™ ZONE MONTERING

Ujevnheter i underlaget kan gi høydeforskjeller i hjørner med SafePass™ Vinkelement. I så fall må SafePass™ Zone vinkelpaneler monteres utenfor vinkelelementets avrundede hjørne. Dette gjøres for at klemmene skal kunne monteres riktig.



SAFEPASS™ ZONE MONTERING

Hvis vinkelpanelene kommer i en hellende/skrå stilling, skal klemmene monteres der panelene er i samme høyde. Sørg for at klemmene monteres slik at de overlapper begge panelene helt både sideveis og i høyden for å gjøre monteringen sikker.

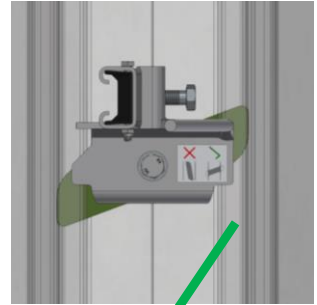
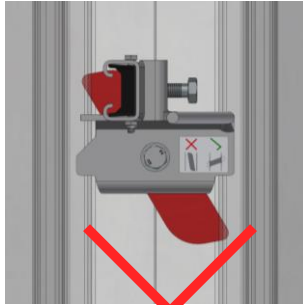
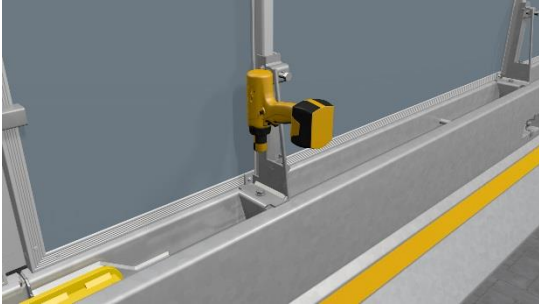


OBS. Hvis bannere er montert og kommer i klem mellom panel og vinkelpanel, er det fare for at klemmene ikke gir en fleksibel montering.

SAFEPASS™ ZONE MONTERING

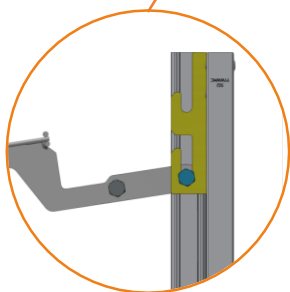
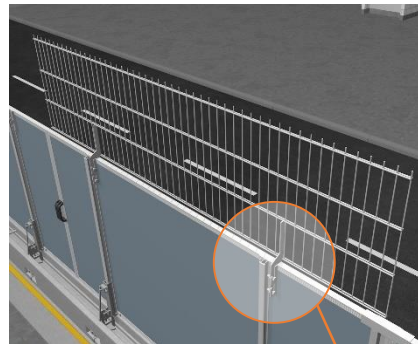
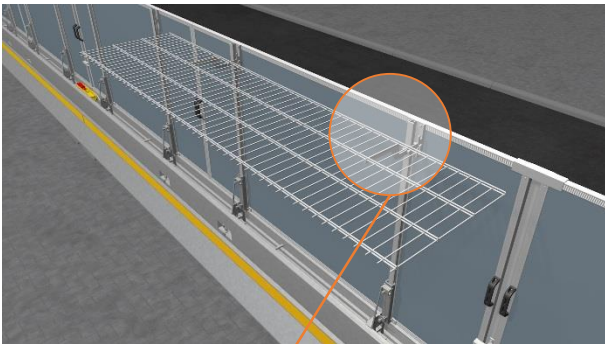
Trekke til paneler

Når alle paneler og skjøter er montert, trekkes panelføttene til med muttertrekker. Kontroller at festevingen har gått i inngrep i t-sporet i barrieren!

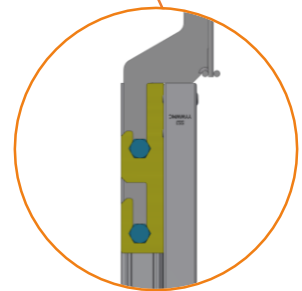
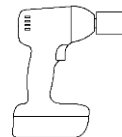


Montere toppnett

For å forsterke Zonesystemets innbruddsbeskyttelse kan man montere toppnett. Før de nedre skruene på toppnettet inn i de nedre sporene på konsollene på panelene. Vinkle deretter opp nettet slik at de øvre skruene går inn i de øvre sporene på konsollene. Trekk deretter til med muttertrekker (4 steder).



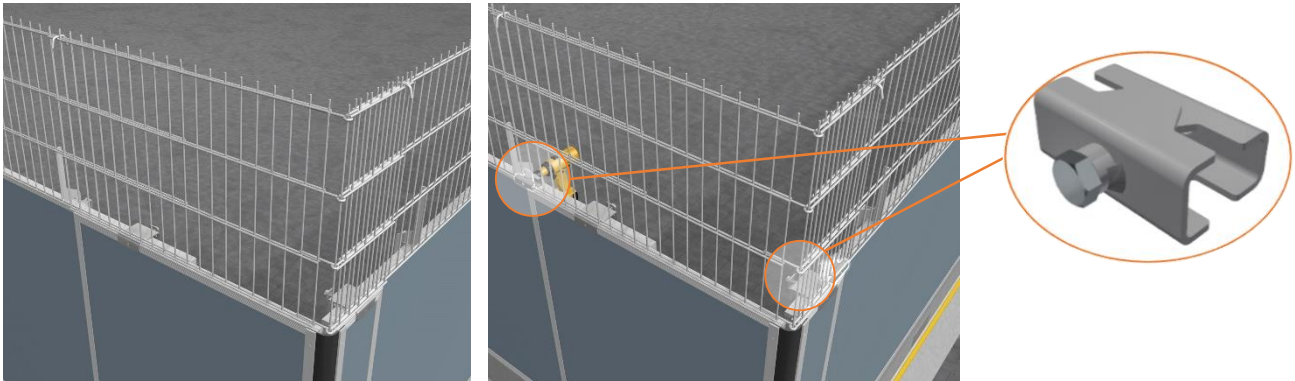
4x



SAFEPASS™ ZONE MONTERING

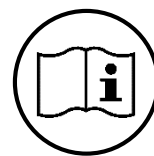
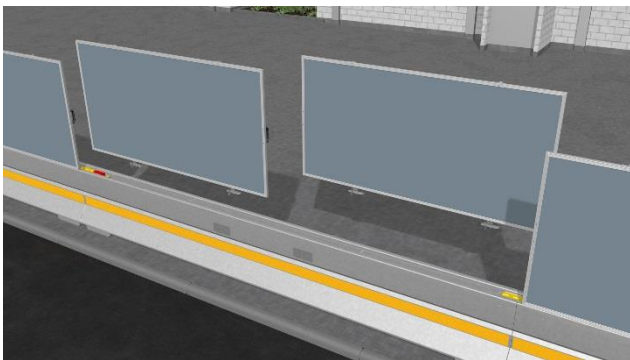
Montere toppnett vinke

Arbeid to og to. Bruk toppnett vinkel i hjørner. Løsne klemmene fra vinkelnettet. Heng så nettet på det tilstøtende nettet. Tre deretter inn klemmene gjennom begge nettene, og trekk til med muttertrekker.



Lage åpninger

Løsne panelføttene og skjøtene der det skal lages åpninger. Ta av panelskjøt og paneler. Følg deretter instruksjonene i *I-Guide SafePass Trafikkbarriere*.



Se *I-Guide Trafikkbarriere*

SAFEPASS™ ZONE MONTERING



REKLAMEKIT PANELBANNER

1. Skru fast den øvre reklameprofilen med skruer og skiver. Skiven skal plasseres mellom profilen og skruhodet.
2. Tre inn banneret slik at det henger ned over panelet.
3. Tre på den andre reklameprofilen i underkant av banneret og skru i skruene og skivene.
4. Trekk til skruene. Trykk ned skinnen samtidig slik at banneret spennes.



REKLAMEKIT HELDEKKENDE BANNER

1. Skru fast den øvre reklameprofilen med skruer og skiver. Skiven skal plasseres mellom profilen og skruhodet.
2. Tre inn banneret slik at det henger ned over panelet.
3. Tre på den andre reklameprofilen i underkant av banneret.
4. Fest de to spennbåndene ved å tre de båndenes ryttere i den nedre reklameprofilen, en fra hver side.
5. Trekk båndene under trafikkbarrieren, hekt fast spennene i overkanten på barrieren og stram båndene.



Banner – kontakt forhandleren

Demontering

Følg denne I-Guide i omvendt rekkefølge når systemet skal demonteres.

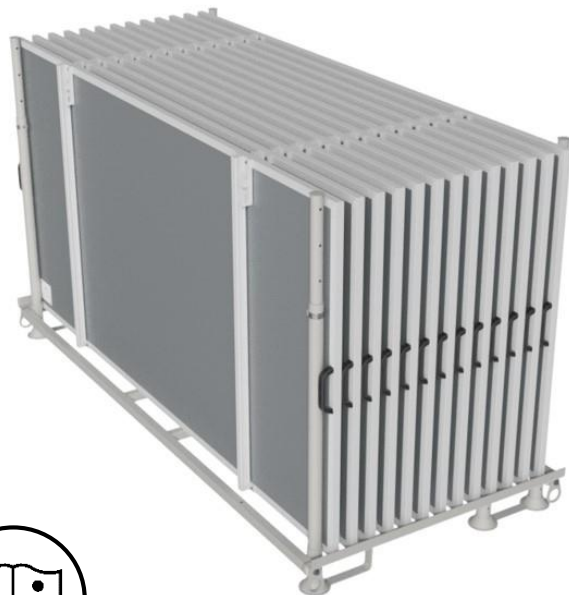
SAFEPASS™ ZONE PAKKING

Pakking

Paneler og panelføtter pakkes separat. For mer informasjon om lagringsstativ – se *I-Guide Lagringsstativ*.

LAGRINGSSTATIV 9-70-00013 uten paneler: 61,8 kg
LAGRINGSSTATIV med 13 paneler (uten føtter): 448,7 kg

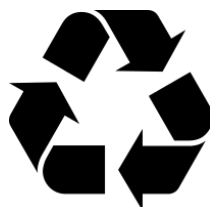
BOX LUKKET 970000045



Se *I-Guide Lagringsstativ*

Gjenvinning

Produkter eller deler av produkter som ikke kan brukes, skal i størst mulig grad gjenvinnes.



SAFEPASS™ KONTAKT

Teknisk support

Vid frågor, kontakta oss:

Safety Solutions Jonsereds AB

Lägervägen 3

SE-832 56 Frösön

Tel +46 (0)10 498 15 00

jonsereds.com