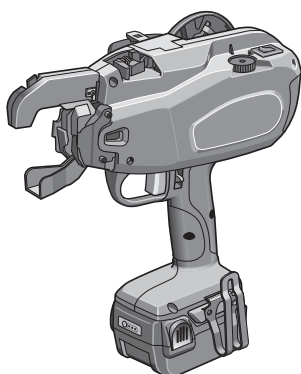


MAX

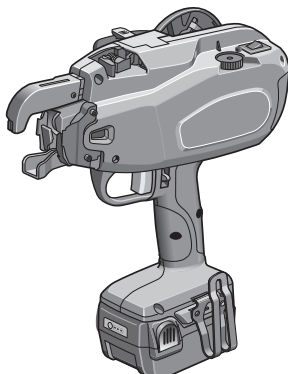
RE·BAR·TIER

RB518_(CE) RB398_(CE) RB218_(CE)

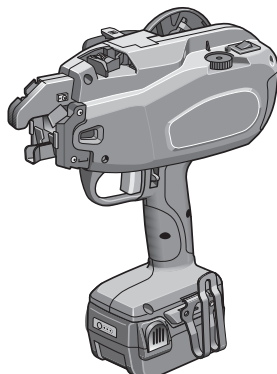
JERNBINDEVERKTØY



RB518



RB398



RB218

DRIFTS- OG VEDLIKEHOLDSHÅNDBOK

NORSK



ADVARSEL

**LES HÅNDBOKEN FØR DU BRUKER DETTE VERKTØYET, OG FØLG
SIKKERHETSVARSLERNE OG INSTRUKSJONENE.
OPPBEVAR DENNE HÅNDBOKEN SAMMEN MED VERKTØYET FOR SENERE BRUK.**

DEFINISJONER FOR VARSELORD

- ADVARSEL:** Antyder en farlig situasjon som kan føre til død eller alvorlig personskade hvis den ikke unngås.
- FORSIKTIG:** Antyder en farlig situasjon som kan føre til mindre eller middels alvorlig personskade hvis den ikke unngås.
- MERKNAD:** Viser en melding om mulig skade på utstyr.

Oversettelse av den originale veiledningen

DRIFTS- OG VEDLIKEHOLDSHÅNDBOK

INDEKS

1. GENERELLE SIKKERHETSADVARSLER FOR ELEKTROVERKTØY.....	2
2. RB518/398/218 SIKKERHETSFUNKSJONER.....	5
3. SPESIFIKASJONER OG TEKNISKE DATA.....	11
4. BATTERIINSTRUKSJONER.....	14
5. BRUKSANVISNING	18
6. VEDLIKEHOLD	27
7. RENGJØRING	27
8. OPPBEVARING.....	31
9. FEILSØKING OG REPARASJONER.....	32



ADVARSEL

LES HÅNDBOKEN FØR DU BRUKER DETTE VERKTØYET, OG FØLG SIKKERHETSVARSLENE OG INSTRUKSJONENE. OPPBEVAR DENNE HÅNDBOKEN SAMMEN MED VERKTØYET FOR SENERE BRUK.

1. GENERELLE SIKKERHETSADVARSLER FOR ELEKTROVERKTØY



ADVARSEL

LES ALLE SIKKERHETSADVARSLER OG ALLE INSTRUKSJONER.

Hvis ikke advarsler og instruksjoner følges, kan det føre til elektrisk støt, brann og alvorlig personskade. **Ta vare på alle advarsler og instruksjoner for fremtidig bruk.** Ordet elektroverktøy i advarslene viser til elektroverktøy som drives av nettstrøm (ledning), eller til elektroverktøy som drives av batteri (uten ledning).

1. SIKKERHET PÅ ARBEIDSOMRÅDET

- **Hold arbeidsområdet rent og godt belyst.** Rotete eller mørke områder kan føre til ulykker.
- **Ikke bruk elektroverktøy i eksplosive omgivelser** der det for eksempel er **brennbare væsker, gasser eller støv.** Elektroverktøy skaper gnister som kan antenne støv og gasser.
- **Hold barn og tilskuere unna når elektroverktøy brukes.** Distraksjoner kan føre til at du mister kontrollen.

2. Elektrisitetssikkerhet

- **Elektroverktøyet støpsel må passe i strømuttaket. Ikke foreta noen endringer på støpslet. Ikke bruk adapterstøpsler sammen med jordete (godsforbindelse) elektroverktøy.** Uendrede støpsler og riktige strømuttak reduserer faren for elektrisk støt.
- **Unngå kroppskontakt med jordete overflater, for eksempel rør, radiatorer, komfyrer og kjøleskap.** Faren for elektrisk støt øker hvis kroppen din får kontakt med jordete gjenstander eller godsoverflater.
- **Ikke utsett elektroverktøy for regn eller våte forhold.** Vanninntrenging i elektroverktøy øker faren for elektrisk støt.
- **Ikke bruk ledningen på feil måte. Ikke bær eller dra i verktøyet etter ledningen, og ikke trekk ut støpslet etter ledningen. Hold ledningen unna varme, olje, skarpe kanter og bevegelige deler.** Skadet eller sammenfiltret ledning øker faren for elektrisk støt.
- **Ved bruk av elektroverktøy utendørs skal skjeteledning som er beregnet for utendørs bruk, brukes.** Bruk av ledning som er beregnet for utendørs bruk, reduserer faren for elektrisk støt.
- **Ved bruk av elektroverktøy på steder med damp, skal en strømforsyning med jordfeilblokker (RCD) brukes.** Bruk av jordfeilblokker (RCD) reduserer faren for elektrisk støt.

3. PERSONSIKKERHET

- **Vær årvåken, se hva du gjør, og bruk sunn fornuft når du bruker elektroverktøy. Ikke bruk elektroverktøy når du er trett eller påvirket av medikamenter, alkohol eller medisin.** Et øyeblikks uoppmerksomhet under bruk av

elektroverktøy kan føre til alvorlig personskade.



- **Bruk personvernustyr. Bruk alltid øyevern.** Beskyttelsesutstyr, som for eksempel støvmaske, sklisikre sko, hjelm eller hørselvern, som brukes under de aktuelle forholdene, reduserer faren for personskader.
- **Unngå utilsiktet start. Forsikre deg om at bryteren står i av-stilling før du kobler elektroverktøyet til et strømuttak eller batteri, og før du løfter eller bærer verktøyet.** Det kan føre til ulykke å bære elektroverktøy mens fingeren er på bryteren, eller å koble elektroverktøy til strøm når bryteren er slått på.
- **Ta av justeringsnøkler eller skiftenøkler før elektroverktøyet slås på.** En justeringsnøkkel eller skiftenøkkel som er festet til en roterende del av elektroverktøyet, kan føre til personskade.
- **Ikke strekk deg for langt. Sørg for at du alltid har godt fotfeste og god balanse.** Det gir bedre kontroll over elektroverktøyet ved uventede situasjoner.
- **Vær riktig kledd. Ikke bruk løsthengende klesplagg eller smykker. Hold hår, klær og hansker unna bevegelige deler.** Løsthengende klær, smykker og langt hår kan feste seg i bevegelige deler.
- **Hvis det følger med enheter for tilkobling av støvavsug og oppsamling, skal du forsikre deg om at disse er koblet til og brukes riktig.** Bruk av støvoppsamler kan redusere støvrelaterte skader.

4. BRUK OG VEDLIKEHOLD AV ELEKTROVERKTØY

- **Ikke bruk makt på elektroverktøyet. Bruk riktig elektroverktøy for arbeidet som skal utføres.** Riktig elektroverktøy utfører jobben bedre og sikrer ut fra det verktøyet er beregnet for.
- **Ikke bruk elektroverktøyet hvis bryteren ikke slår det på eller av.** Et elektroverktøy som ikke kan styres med bryteren, er farlig og må repareres.
- **Trekk ut støpslet fra strømuttaket, eller ta av batteriet, før du foretar justeringer på elektroverktøyet, bytter tilbehør, eller legger bort elektroverktøyet.** Slike forebyggende sikkerhetstiltak reduserer faren for utilsikket start av verktøyet.
- **Oppbevar elektroverktøy som ikke er i bruk, utenfor barns rekkevidde, og ikke la personer som ikke er vant til å bruke elektroverktøyet, eller som ikke har lest disse instruksjonene, få bruke verktøyet.** Elektroverktøy er farlige i hendene på ukyndige brukere.
- **Vedlikeholde elektroverktøy. Undersøk om det er justeringsfeil eller hindringer for bevegelige deler, brudd på deler, eller andre forhold som kan påvirke bruken av elektroverktøyet. Hvis det er skade på elektroverktøyet, må det repareres før bruk.** Mange ulykker skyldes dårlig vedlikeholdte elektroverktøy.
- **Hold skjæreverktøy skarpe og rene.** Godt vedlikeholdte skjæreverktøy med skarpe skjæreegger setter seg ikke så lett fast, og de er lettere å kontrollere.
- **Bruk elektroverktøyet, tilbehøret, bits og lignende i henhold til disse instruksjonene, og ta hensyn til arbeidsforholdene og det arbeidet som skal utføres.** Det kan føre til farlige situasjoner å bruke elektroverktøyet til annet enn det det er beregnet for.

5. BRUK OG VEDLIKEHOLD AV BATTERIDREVNE VERKTØY

- **Ikke bruk andre ladere til opplading enn den som er angitt av produsenten.** En lader som passer for en batteritype, kan føre til brannfare hvis den brukes med en annen batteritype.

- **Bruk bare spesielt angitte batterier i elektroverktøy.** Bruk av andre batterier kan føre til fare for personskade og brann.
- **Når batteriet ikke er i bruk, skal det holdes unna metallgjenstander, for eksempel binderser, mynter, spikere, skruer og andre små metallgjenstander som kan skape forbindelse mellom kontaktpunktene.** Forbindelse mellom kontaktpunktene kan føre til forbrenning eller brann.
- **Under spesielle forhold kan det komme væske fra batteriet. Unngå kontakt med den. Hvis du får kontakt med væsken, skal du skylle godt med vann. Hvis du får væske i øynene, skal lege kontaktes.** Væske fra batteriet kan forårsake irritasjon eller forbrenning.

6. SERVICE

- **Få service på elektroverktøyet utført av en kvalifisert person som kun bruker identiske reservedeler.** Dette sørger for at sikkerheten til elektroverktøyet opprettholdes.



- **Ikke bruk elektroverktøyet i regnvær, på steder med vannsprut, på våte områder, eller på et sted med damp.** Bruk av elektroverktøyet under slike eller lignende forhold øker faren for elektrisk støt, farlige funksjonsfeil og overoppheting.



- **IKKE KAST BATTERIER PÅ ILD ELLER I VANN.** Batterier skal samles inn, resirkuleres eller kasseres på en miljøvennlig måte.



- **BESKYTT BATTERIET MOT VARME, OGSÅ MOT KONTINUERLIG SOLSTRÅLING OG BRANN.** Det kan oppstå eksplosjonsfare.



- **LAD BATTERIET VED EN TEMPERATUR PÅ MELLOM 5 °C OG 40 °C (41 °F OG 104 °F)**



- **IKKE KASSER BATTERIET SAMMEN MED VANLIG HUSHOLDNINGS-AVFA LL.** I henhold til EU-direktiv 2002/96/EF om avfall fra elektrisk og elektronisk utstyr og direktivets iverksetting etter nasjonale regler, skal ubrukbare elektroverktøy samles inn for seg og kasseres på en miljømessig riktig måte.
- **DEFEKTE ELLER UTLADEDE BATTERIER MÅ GJENVINNES I HENHOLD TIL DIREKTIV 2006/66/EF.**

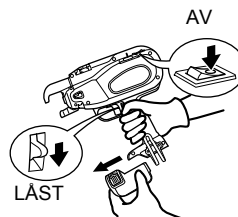
2. RB518/398/218 SIKKERHETSFUNKSJONER

Undersøke tiltrekkinger



1. INSPISER DELENE FØR BATTERIET SETTES PÅ

- Undersøk om skruene er godt trukket til. Ufullstendig tiltrekking kan føre til ulykke eller brudd. Hvis en skrue er løs, skal den trekkes til godt.
- Undersøk om det er skade på deler. Deler slites etter en tids bruk. Se også etter manglende eller defekte deler og deler som har dårlig kvalitet. Hvis en del må skiftes eller repareres, skal reservedel kjøpes hos en autorisert distributør for MAX Co., Ltd. Bruk kun ekte, autoriserte reservedeler.



2. HUSK Å SETTE HOVEDBRYTEREN I AV-STILLING, LÅSE AVTREKKEREN, OG TA AV BATTERIET VED SKIFTE AV BATTERI, VED SKIFTE ELLER JUSTERING AV TRÅD, VED UNORMALE HENDELSER, OG NÅR UTSTYRET IKKE SKAL BRUKES

Det kan føre til brudd eller skade å la utstyret være påslått i slike situasjoner .



3. HOLD ALLTID FINGRE OG KROPPSDELER UNNA MATEARMEN OG KRØLLSTYRINGEN

Det kan føre til alvorlig personskade å ikke følge dette.



4. HOLD FINGRE OG KROPPSDELER UNNA ARMERINGSTRÅDSPOLEN NÅR VERKTØYET ER I BRUK

Det kan føre til alvorlig personskade å ikke følge dette.



5. IKKE RETT VERKTØYET MOT NOEN

Det kan oppstå personskade hvis verktøyet kommer borti brukeren eller noen som arbeider i nærheten. Vær svært forsiktig så hender, ben eller andre kroppsdeler ikke kommer nær armen på verktøyet under bruk.



6. HOLD FINGRENE UNNA AVTREKKEREN NÅR VERKTØYET IKKE ER I BRUK

Det kan føre til bindeuhell med påfølgende personskade hvis dette ikke følges.



7. IKKE BRUK VERKTØYET UNDER UNORMALE FORHOLD

Hvis verktøyet ikke er i god arbeidstilstand, eller hvis unormale forhold oppdages, skal verktøyet slås av umiddelbart (hovedbryter i av-stilling), avtrekkeren låses, og verktøyet undersøkes og repareres.



8. HVIS VERKTØYET, ETTER AT BATTERIET ER SATT PÅ, GÅR UTEN AT AVTREKKEREN ER BRUKT, ELLER HVIS BRUKEREN MERKER UVANLIG VARME, LUKT ELLER LYD, SKAL BRUKEN AVSLUTTES

Det kan føre til alvorlig personskade å ikke følge dette. Lever verktøyet til forhandleren, og la denne foreta en sikkerhetsundersøkelse.



9. IKKE FORETA ENDRINGER AV VERKTØYET

Endringer av verktøyet reduserer ytelsen og driftssikkerheten. Alle endringer kan føre til alvorlig personskade og gjøre garantien ugyldig.



10. HOLD VERKTØYET I GOD DRIFTSTILSTAND

For å få god driftssikkerhet og sikre topp ytelse skal du unngå slitasje og skade på verktøyet. Hold verktøyets håndtak tørt og rent, særlig for olje og fett.

11. BRUK BARE DET GODKJENTE BATTERIET

Hvis verktøyet kobles til en annen strømforsyning enn det godkjente batteriet, for eksempel et oppladbart batteri, et tørrelement, eller et oppbevaringsbatteri for bruk i kjøretøy, kan verktøyet bli skadet, få maskinskade, bli overopphetet, og til og med begynne å brenne. Ikke koble dette verktøyet til noen annen strømforsyning enn det godkjente batteriet.

12. FOR Å SIKRE TOPP YTELSE SKAL BATTERIET LADES FULLT FØR BRUK

Et nytt batteri eller ett som ikke er brukt på lengre tid, kan ha ladet seg ut selv. Det kan trenge opplading for å bli fulladet. Før du tar verktøyet i bruk, skal du lade batteriet med den angitte MAX-batteriladeren.

13. FORHOLDSREGLER VED BATTERILADING

1 Bruk bare en MAX-batterilader og et MAX-batteri

Hvis du ikke gjør det, kan batteriet bli overopphetet eller begynne å brenne, noe som kan føre til alvorlig personskade.



Vekselstrøm
220–240 V



2 Lad batteriet fra et strømuttak med vekselstrøm på 220–240 V.

Hvis du ikke gjør det, kan det føre til overoppheting og utilstrekkelig lading, og det kan føre til alvorlig personskade.



3 Ikke bruk en omformer



4 Ikke koble batteriladeren til en motordynamo med likestrømsforsyning

Laderen kan få skade eller bli skadet av forbrenning.



5 Unngå å lade batteriet i regnvær, på fuktige steder, eller på steder med vannsprut

Lading av et fuktig eller vått batteri kan føre til elektrisk støt eller en kortslutning som kan gi forbrenningsskade, og det kan til og med føre til at verktøyet begynner å brenne.



- 6 Ikke ta på strømledningen eller -kontakten med våt hånd eller hanske**
Det kan føre til elektrisk støt.

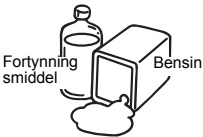


- 7 Ikke legg en klut eller noe annet dekkende over batteriladeren mens batteriet lades**

Det fører til overoppheting og forbrenningsskade, og laderen kan til og med begynne å brenne.



- 8 Hold batteriet og batteriladeren unna varme og flammer**

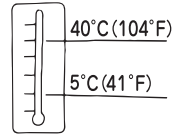


- 9 Ikke lad batteriet nær brennbare materialer**



- 10 Lad batteriet på et godt ventilert sted**

Unngå å lade batteriet når det står i direkte sollys.



- 11 Lad batteriet ved en temperatur på mellom 5 °C og 40 °C (41 °F og 104 °F)**



- 12 Unngå kontinuerlig bruk av batteriladeren**

La laderen hvile i 15 minutter mellom ladingene, slik at det ikke oppstår problemer med den.



- 13 Alle gjenstander som sperrer ventilasjonshullene eller batteriets kontakter, kan føre til elektrisk støt eller funksjonsfeil**

Fjern støv og annet fremmedmateriale fra laderen før bruk.



14 Håndter strømledningen forsiktig

Ikke bær batteriladeren etter ledningen. Ikke trekk i ledningen når støpslet skal trekkes ut av et strømuttak. Det skader ledningen og kan føre til brudd på lederne eller til kortslutning. Ikke la ledningen komme i kontakt med verktøy med skarpe kanter, varme materialer, olje eller fett. En skadet ledning må repareres eller skiftes ut.

15 Ikke lad uoppladbare batterier i laderen.

16 Denne laderen er ikke beregnet for bruk av barn eller funksjonshemmede personer, uten tilsyn.

17 Barn må ha tilsyn, slik at de ikke får lekt med laderen.



18 Sett et deksel på batteriets kontaktpunkter

Sett et deksel på batteriet kontaktpunkter når det ikke er i bruk.



19 Ikke la batteriets kontaktpunkter (metallkomponenter) kortslutte

En kortslutning i kontaktpunktene skaper sterk strøm, noe som fører til overoppheting og skade på batteriet.

20 Ikke legg eller oppbevar verktøyet i et kjøretøy eller i direkte sollys om sommeren. Hvis verktøyet legges igjen på et varmt sted, kan batteriet bli forringet.

21 Ikke oppbevar et helt utladet batteri. Hvis et helt utladet batteri tas av systemet og forlates for en lengre periode, kan det bli skadet. Lad et utladet batteri umiddelbart.

14. BRUK VERNEHANSKER NÅR VERKTØYET BRUKES

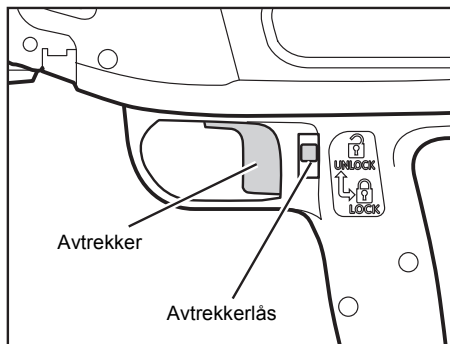
De ferdige bindingene har skarpe ender. Unngå alvorlig personskade ved å ikke berøre de skarpe endene. MAX anbefaler bruk av vernehansker når verktøyet brukes.

15. FØR BRUK AV VERKTØYET



ADVARSEL

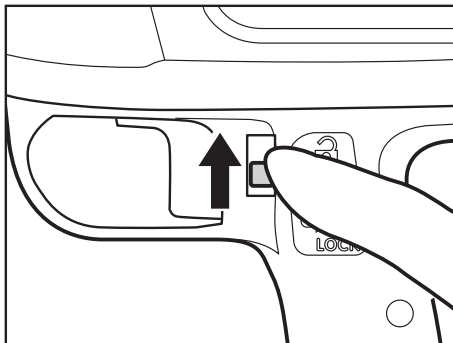
- Forsikre deg om at sikkerhetsfunksjonene virker som de skal. Unngå å bruke verktøyet hvis de ikke gjør det.



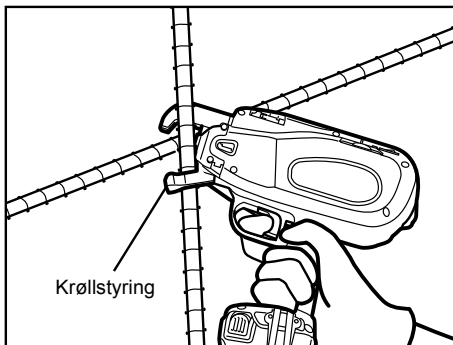
Avtrekkerlås

Avtrekkeren kan låses for å hindre at verktøyet brukes på en utrygg måte. Lås alltid avtrekkeren når verktøyet ikke brukes.

Så fremt du ikke arbeider med bindingsarbeid, skal du sette avtrekkerlåsen i stilling LOCK og ta av batteriet. Når du skal starte bindingsarbeid, setter du den i stilling UNLOCK.



Trekk litt mot venstre og oppover for å låse opp (UNLOCK).

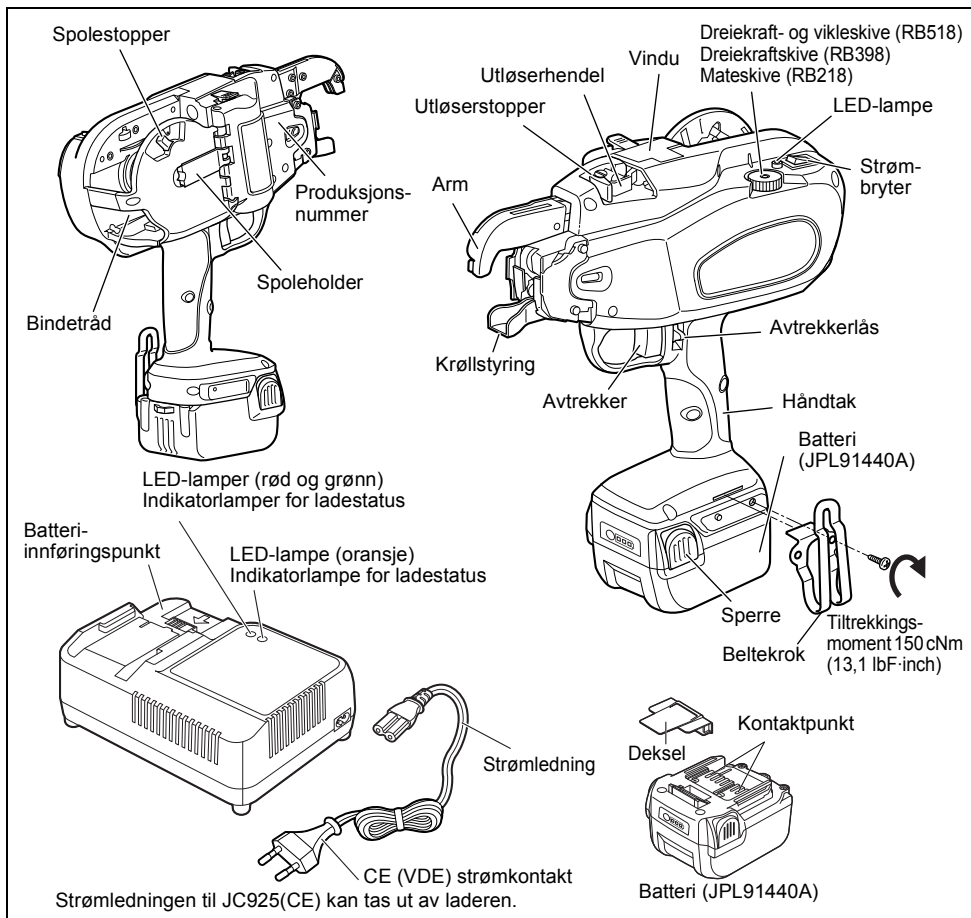


Krøllstyring

Når krøllstyringen åpnes, gir den fra seg en pipelyd, og verktøyet kan da ikke brukes.

3. SPESIFIKASJONER OG TEKNISKE DATA

1. NAVN PÅ DELER



2. VERKTØYSPESIFIKASJONER

PRODUKSJONSNR.	RB518	RB398	RB218
VEKT	2,4 kg (5,3 lbs) (batteri medregnet)	2,4 kg (5,3 lbs) (batteri medregnet)	2,4 kg (5,3 lbs) (batteri medregnet)
HØYDE	305 mm (12")	305 mm (12")	305 mm (12")
BREDDE	105 mm (4-1/8")	105 mm (4-1/8")	105 mm (4-1/8")
LENGDE	305 mm (12")	290 mm (11-3/8")	270 mm (10-5/8")
VIKLINGER PER BINDING	3 eller 4 viklinger/binding	3 viklinger/binding	
BATTERI	Li-ion14,4 V / (JPL91440A)		
TILBEHØR	Batteri JPL91440A (2 stk.) Batterilader JC925 Bærevekke, beltekrok		
Driftstemperatur	-10 °C til 40 °C (14 °F til 104 °F)		
FUKTIGHET	80 % relativ fuktighet eller mindre		

<Batterilader>

Produktnavn	LITIUM-ION-BATTERILADER
Produktkode	JC925(CE)
Inngang	Vekselstrøm 220–240 V 50/60 Hz 1,4 A 160 W
Utgang	Likestrøm 14,4 V 7,5 A Likestrøm 18 V 5,4 A Likestrøm 25,2 V 4,5 A
VEKT	1,5 kg (3,3 lbs)
Driftstemperatur	5 °C til 40 °C (41 °F til 104 °F)
Driftsfuktighetsområde	80 % relativ fuktighet eller mindre

<Batteri>

Produktnavn	LITIUM-ION-BATTERI
Produktkode	JPL91440A(CE)
Batteritype	Litium-ion-batteri
Nominell spenning	Likestrøm 14,4 V (3,6 V x 4 celler)
Nominell kapasitet	3,9 Ah (3900 mAh)
Ladetid (ved bruk av lader JC925)	Hurtiglading – omtrent 40 minutter (omtrent 90 % av kapasiteten) Full lading – omtrent 60 minutter (omtrent 100 % av kapasiteten)
Tilbehør	Deksel (hindrer kortslutning)
VEKT	0,5 kg (1,1 lbs)
Ladetemperatur	5 °C til 40 °C (41 °F til 104 °F)
Driftstemperatur	0 °C til 40 °C (32 °F til 104 °F)
Driftsfuktighetsområde	80 % relativ fuktighet eller mindre

3. TRÅDSPESIFIKASJONER

MODELL	RB518		RB398		
BINDETRÅD	TW898	TW898-PC	TW898	TW898-EG	TW898-PC
DIAMETER	0,8 mm	0,8 mm	0,8 mm	0,8 mm	0,8 mm
BINDINGER PER SPOLE	(3 viklinger/binding) Omtrent 90 bindinger (4 viklinger/binding) Omtrent 75 bindinger	(3 viklinger/binding) Omtrent 80 bindinger (4 viklinger/binding) Omtrent 65 bindinger	Omtrent 120 bindinger	Omtrent 110 bindinger	Omtrent 105 bindinger
BINDINGER PER SPOLE	(3 viklinger/binding) omtrent 2400 bindinger (4 viklinger/binding) omtrent 2200 bindinger		Omtrent 2600 bindinger		

MODELL	RB218	
BINDETRÅD	TW898	TW898-EG
DIAMETER	0,8 mm	0,8 mm
BINDINGER PER SPOLE	Omtrent 170–210 bindinger	Omtrent 155–190 bindinger
BINDINGER PER LADING	Omtrent 3000 bindinger	

BATTERILADER:

Bruk bare en godkjent batterilader, MAX JC925.

4. TEKNISKE DATA

① STØY

Målt verdi i henhold til EN 60745:

A-vektet lydtrykksnivå (LpA): 71 dB

Usikkerhet (KpA): 3 dB

A-vektet lydtrykksnivå (LWA): 82 dB

Usikkerhet (KWA): 3 dB

② VIBRASJON

Målt verdi i henhold til EN 60745:

Vibrasjon, totalverdier (ah): 1,9 m/s²

Usikkerhet (K): 1,5 m/s²

Følgende informasjon:

- at angitt totalverdi for vibrasjon er målt i henhold til en standard testmetode, og at den kan brukes ved sammenligning av et verktøy med et annet
- at angitt vibrasjonsverdi også kan bli brukt ved en foreløbig fastsettelse av eksponering.



ADVARSEL

- at vibrasjonseksponeringen under faktisk bruk av elektroverktøyet kan være forskjellig fra den angitte verdien, noe som avhenger av måten verktøyet blir brukt på, og
- av at behovet for å finne sikringsmetoder som beskytter brukeren, er basert på et anslag av eksponeringer under faktiske bruksforhold (tatt i betraktning alle deler av brukssyklusen, for eksempel de gangene verktøyet er slått av, når det går på tomgang, i tillegg til avtrekkertiden.)

③ UTSTRÅLT STRÅLING 30–1000 MHZ

Klasse B

④ Overspenningskategori

kategori 1 i henhold til IEC 60664-1

⑤ Forurensingsgrad

grad 4 i henhold til IEC 60664-1

⑥ Konstruksjonsretningslinjer


Maskindirektivtillegg 1, EN 60745-1, EN 60745-2-18

5. ANVENDELSER

- * Prefabrikerte fabrikker
- * Fundamenter
- * Forretningsbygg
- * Vei og bru

6. ANVENDBARE ARMERINGSJERNSTØRRELSER

	Minimum	Maksimum
	RB518 16 mm × 16 mm (#5 × #5)	22 mm × 25 mm (#7 × #8)
	RB398 10 mm × 10 mm (#3 × #3)	16 mm × 19 mm (#5 × #6)
	RB218 Strekkmetallarmering × Strekkmetallarmering	10 mm × 10 mm (#3 × #3)

	Minimum	Maksimum
	RB518 13 mm × 13 mm × 10 mm (#4 × #4 × #3)	16 mm × 16 mm × 25 mm (#5 × #5 × #8)
	RB398 10 mm × 10 mm × 10 mm (#3 × #3 × #3)	13 mm × 13 mm × 13 mm (#4 × #4 × #4)

	Minimum	Maksimum
	RB518 10 mm × 10 mm × 10 mm × 10 mm (#3 × #3 × #3 × #3)	13 mm × 13 mm × 16 mm × 16 mm (#4 × #4 × #5 × #5)
	RB398 10 mm × 10 mm × 10 mm × 10 mm (#3 × #3 × #3 × #3)	13 mm × 13 mm × 13 mm × 13 mm (#4 × #4 × #4 × #4)

7. OM PRODUKSJONSÅR

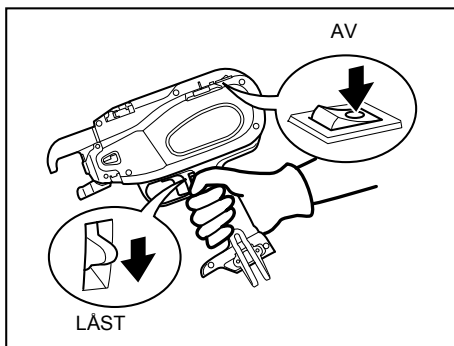
Dette produktet har produksjonsnummeret på hoveddelen. De to første sifrene fra venstre i nummeret viser produksjonsåret.

(Eksempel)
15526035D

År 2015

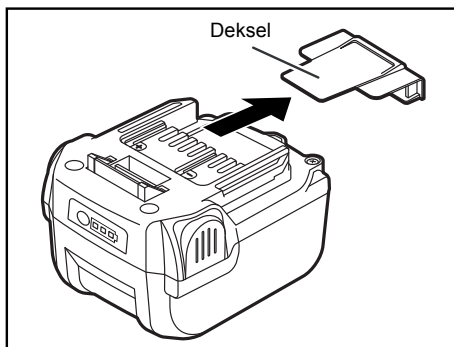
4. BATTERIINSTRUKSJONER

1. Lading

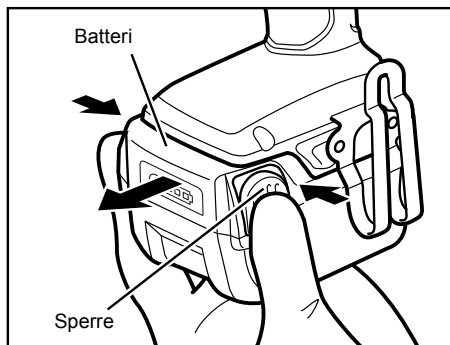


ADVARSEL

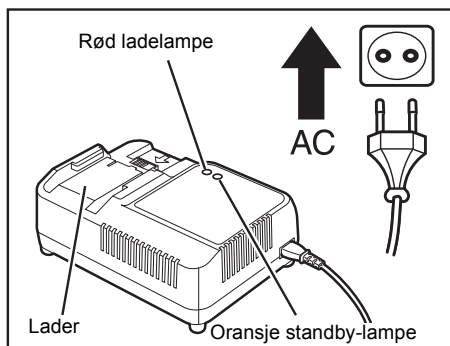
- Før batteriet tas av verktøyet skal hovedbryteren settes i stilling OFF, og avtrekkeren skal låses.



- ① Et deksel som brukes for å hindre kortslutning, må tas av kontaktpunktet på batteriet.



Når batteriet skal lades, tar du det av ved å trykke på sperrene fra begge sider mens du holder et fast grep om verktøyet.



- ② Koble laderen til et strømuttak (220–240 V). Det røde lyset som er en spenningsindikator, blinker på og av og gir to korte pipelyder (pipi).

Når den oransje standby-lampen lyser

Når batteriet er varmt (etter sammenhengende bruk eller eksponering for direkte sollys), skifter laderen automatisk til standby-modus for å beskytte batteriet. Den oransje standby-lampen lyser til batteriets temperatur synker til et trygt nivå. Deretter lades batteriet videre automatisk.

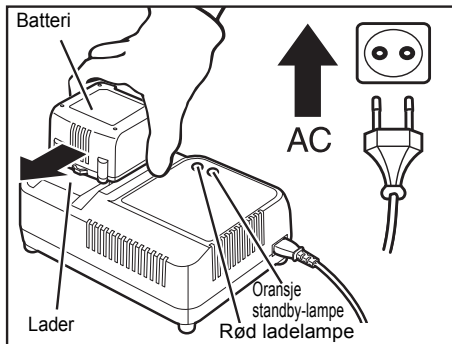
Når batteriets temperatur er lav

Når batteriets temperatur er lav, avbrytes ladingen automatisk og starter ikke igjen før temperaturen øker til over 5 °C (41 °F), selv om batteriet står i laderen. Dette skjer for å beskytte det.

Legg batteriet i et rom med normal temperatur en stund, og lad det deretter på nytt.

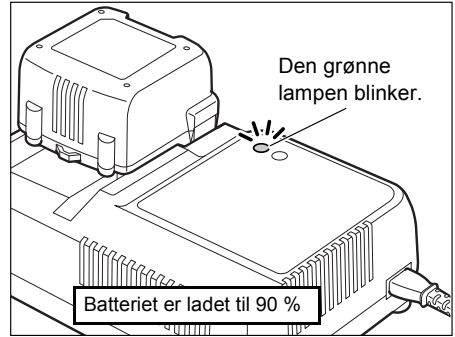
Når den oransje standby-lampen blinker

Dette viser at batteriet ikke kan lades. Koble fra batteriladeren og kontroller ladekontaktene. Hvis det er fremmedlegemer på kontaktene, skal disse tørkes bort med en myk, tørr klut. Hvis den oransje lampen fortsatt blinker, og det ikke er fremmedlegemer på kontaktene, kan det være feil på batteriet eller laderen. Lever verktøyet til forhandleren, og la denne foreta en sikkerhetsundersøkelse.

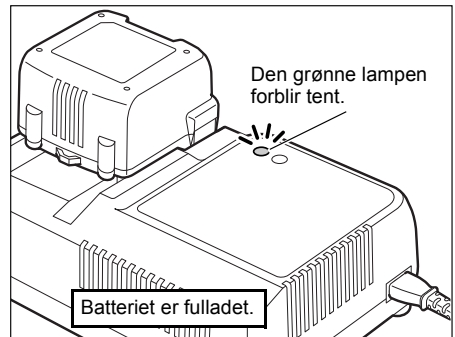


③ Lade batteriet.

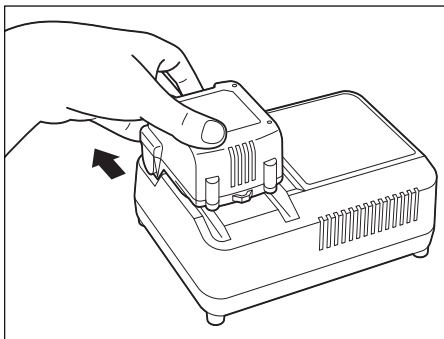
- (1) Skyv batteriet helt inn i kontakten på laderen til det sitter godt i enden.
- (2) Ladingen starter automatisk. Dette vises av den røde ladelampen og pipetonene.
- (3) Ladetiden er omtrent 40 minutter (90 % kapasitet). Dette varierer med temperaturen og kildespenningen.
- (4) For batterier med lav temperatur (10 °C (50 °F) eller lavere), blir ladetiden lengre. Under lading ved lav temperatur lyser både det røde og det oransje ladelyset.



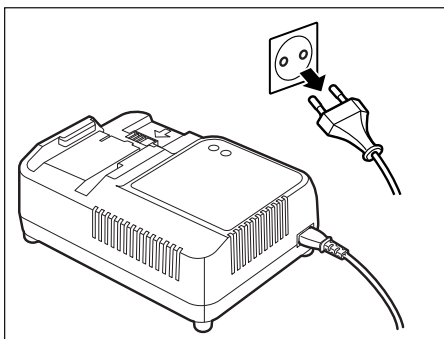
- (4) Når batteriet er ladet, slukker den røde lampen, og den grønne lampen blinker. Den grønne LED-lampen blinker sakte, og lange pipelyder høres i omtrent to sekunder. Nå er batteriet ladet opp til omtrent 90 % av kapasiteten. Hurtiglading tar omtrent 40 minutter (ladetiden og kapasiteten endres imidlertid litt med omgivelsestemperaturen og strømspenningen).



Du kan bruke batteriet når hurtigladingen er fullført. Men hvis du lar batteriet stå i laderen, fortsetter ladingen. Når batteriet er fulladet (til 100 % kapasitet), tennes den grønne LED-lampen og en lang pipelyd høres i omtrent to sekunder.



(1) Når batteriet er ladet, skal du ta det ut av laderen.



(2) Trekk ut laderens støpsel fra strømuttaket.

Når det gjelder antall bindinger per lading, vil et helt nytt batteri binde omtrent 2600 ganger per lading (RB518: omtrent 2200–2400 ganger per lading). Antall bindinger per lading minsker gradvis med gjentatte ladinger, helt til batteriet blir ubrukbart. Antall bindinger per lading avhenger av temperaturen og batteriets tilstand.

MERKNAD:

- Når batteriet er helt utladet, skal du ikke la det stå for lenge før du lader det opp. Hvis et helt utladet batteri tas av systemet og forlates for en lengre periode, kan batteriet bli skadet. Lad et utladet batteri umiddelbart.
- Ikke la batteriet bli stående i laderen. Hvis det blir stående, kan en svak strømflyt fortsette, og batteriet kan bli skadet. Når ladingen er fullført, skal batteriet tas ut av laderen.

Funksjonsfeil i batteri eller lader

Hvis følgende situasjoner oppstår, skal batteriet og laderen leveres til en forhandler.

- Den røde ladelampen blinker ikke når laderens støpsel settes i et strømuttak (Når batteriet ikke er satt i laderen).
- Hverken den røde ladelampen eller den oransje standby-lampen lyser eller blinker når batteriet settes i laderen.
- Den oransje standby-lampen endres ikke til rød ladelampe, selv ikke etter mer enn én time. (unntatt ved lav temperatur)
- Den røde ladelampen endres ikke fra vedvarende lys til blinking, selv ikke etter mer enn 90 minutter. (unntatt ved lav temperatur)

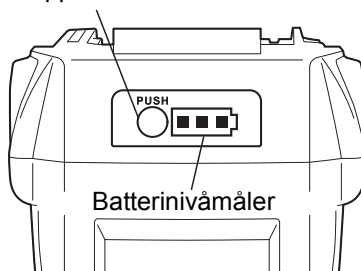
Visning av hurtigladdingslamper

LED-lampe for lader	Lydsignal	Ladestatus	
Rød lampe blinker. Den blinker hvert sekund. — — — — —	Strømledningen er koblet til kontakten. To korte pipelyder (pi, pi)	Laderen får strøm.	Laderens strømledning er koblet til et strømuttak.
Rød lampe blinker. Den forblir tent. — — — — —	Batteriet er satt på. En kort pipelyd (pi)	Batteriet lades.	Hurtiglading fortsetter.
Den grønne lampen blinker. Den blinker hvert sekund. — — — — —	Batteriet er ladet. En lang pipelyd i omtrent to sekunder (piii...)	Batteriet er ladet.	Batteriet er ladet opp til omtrent 90 % av kapasiteten. Hvis du lar batteriet stå i laderen, fortsetter ladingen.
Den grønne lampen tennes. Den forblir tent. — — — — —	Fulladet. En lang pipelyd i omtrent to sekunder (piiii...)	Batteriet er fulladet.	Ladet til 100 % av kapasiteten.
Den røde lampen tennes. Den oransje lampen tennes. Den forblir tent. — — — — —	—	Beskyttelseslading	Batteriet lades med svak strøm for å beskytte laderen og batteriet.
Den oransje lampen tennes. Den forblir tent. — — — — —	—	Standby	Hvis batteriets temperatur er for høy: Batterilading starter automatisk når temperaturen faller under grensen. Hvis batteriets temperatur er for lav: Sett batteriet på et sted med romtemperatur en stund. Start deretter lading på nytt.
Den oransje lampen blinker. Den blinker raskt (0,1 sekund på, og 0,1 sekund av). ●●●●●●●●●●	Lading er ikke mulig. Korte sammenhengende pipelyder i omtrent ti sekunder (pi, pi, pi, pi...)	Lading er ikke mulig.	Kan ikke lade batteriet. Batterisporet er forurenset, eller det er feil på batteriet.

* For batterier med lav temperatur (10 °C (50 °F) eller lavere), blir ladetiden lengre.

Om batterinivåindikatoren

Knapp for kontroll av batterinivå



- For å kontrollere batterinivået kan du trykke på knappen for kontroll av batterinivå (bortsett fra under lading eller bruk av verktøyet).
- Batterinivåmåleren lyser i henhold til batterinivået.

	Batterinivå: 0 %	Batterinivå: omtrent 0 til 10 %	Batterinivå: omtrent 10 til 40 %	Batterinivå: omtrent 40 til 70 %	Batterinivå: omtrent 70 til 100 %
Batterinivå-indikasjon					
	Alle indikatorer av	Én rød indikator blinker	Én rød indikator på	To røde indikatorer på	Tre røde indikatorer på

Batteriets brukstid

Hvis noen av tilstandene nedenfor oppstår, er batteriet ved slutten av sin brukstid. Skift det ut med et nytt.

- Selv om batteriet er godt ladet (fulladet), er antall bindinger sterkt redusert.

MERKNAD:

Ikke lad batteriet hvis dette skjer. Hvis motorens rotasjonshastighet synker, kan batteriets effekt betraktes som nesten borte. Hvis verktøyet brukes mer, kan det føre til overlading, noe som forkorter batteriets brukstid og fører til funksjonsfeil i verktøyets hoveddel.

MERKNAD:

Ikke bruk et batteri når dets brukstid er over. Det vil føre til funksjonsfeil i verktøyets hoveddel. Lading av et batteri som har nådd sin brukstid, vil også føre til funksjonsfeil i batteriladeren.

Resirkulering av et Li-ion-batteri

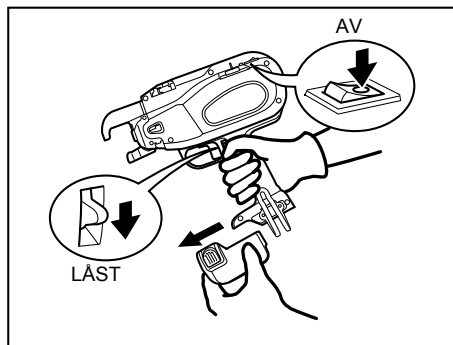
MAX-batteriet er et Li-ion-batteri. Det kan være ulovlig å kassere dette batteriet sammen med vanlig husholdningsavfall. Hør med de lokale myndighetene i området ditt om hvilke alternativer som finnes for riktig kassering.



FORSIKTIG

Når batteriet skal kasseres, skal du sørge for å sette på dekslet over kontaktpunktene (med isolasjonsteip som sikring) for å hindre kortslutning.

5. BRUKSANVISNING

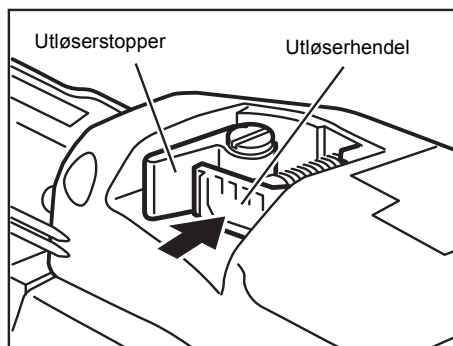


1. Slik setter du på bindetråd

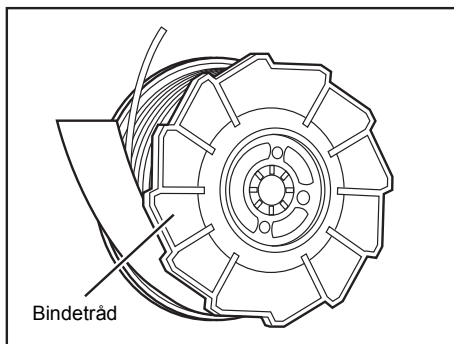


ADVARSEL

- Husk å sette hovedbryteren i av-stilling, låse avtrekkeren, og ta av batteriet.



- ① Trykk på utløserhendelen, og kontroller om den holdes i utløserstopperen.

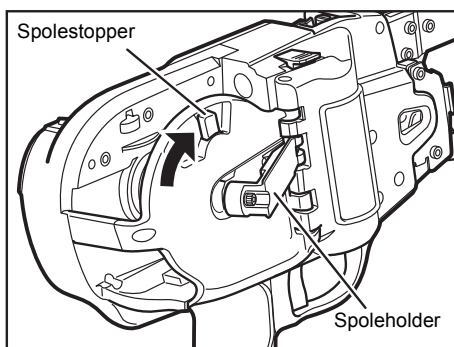


- ② Trekk av omtrent 5 cm (2") av festeteipen på bindetråden. Strekk ut enden av den snodde bindetråden.

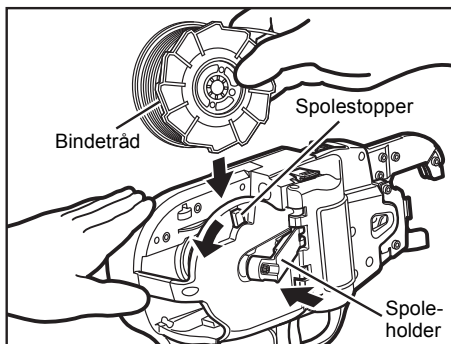
HUSK Å BRUKE BARE DEN SPESIFISERTE BINDETRÅDEN (MAX TW898).

Bruk av annen bindetråd enn den spesifiserte, kan føre til maskinskade på utstyret. Husk derfor å bruke bare den spesifiserte MAX TW898. Ikke bruk rusten bindetråd fordi det vil føre til maskinskade.

* TW897A, gammel trådspole kan ikke brukes.



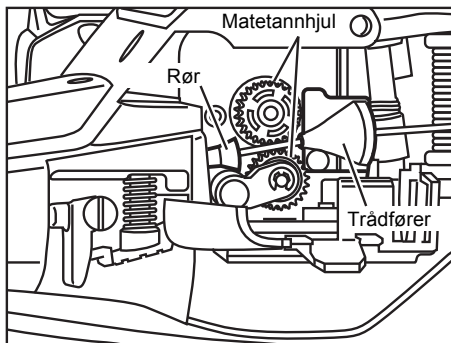
- ③ Trykk på spolestopperen for å løsne spoleholderen.



- ④ Før bindetråden inn i verktøyet ved å tilpasse siden av bindetråden slik det er vist på bildet.

Skyv deretter på spolestopperen, slik at spoleholderen kan skyves inn på spolen.

Skyv deretter på spoleholderen, og fest den ved å skyve på spolestopperen.



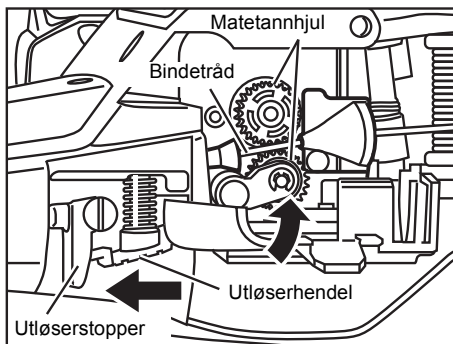
- ⑤ Før spissen på den utstrekte bindetråden inn i trådføreren. Før den deretter inn i røret.

MERKNAD:

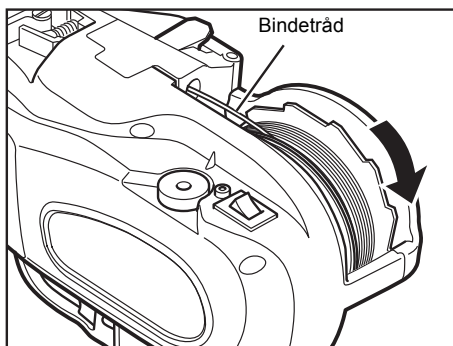
- Før tråden omtrent 10 cm (4") inn i røret.
 - Enden av tråden skal rettes ut, slik at den kan passere gjennom trådmatingsmekanismen.
- Når bindetråden settes i, kan den sette seg fast på innsiden av maskinen hvis tråddenden er bøyd.

Hvis vinduet er skittent, slik at rørposisjonen ikke kan kontrolleres

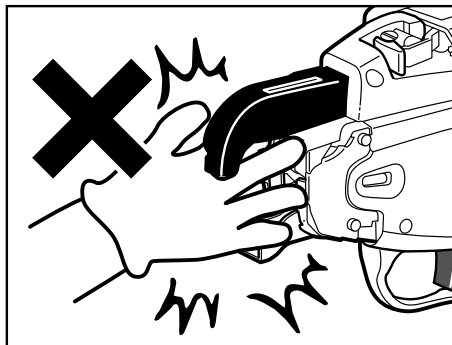
Åpne vinduet og tørk bort skitt på innsiden med en myk klut. Lukk deretter vinduet, slik at fremmedlegemer ikke kommer inn i maskinen.



- ⑥ Løsne utløserstopperen, og kontroller om utløserhendelen har gått tilbake til opprinnelig stilling, og at matetannhjulene klemmer mot bindetråden. Isettingen av bindetråd er nå fullført.



- ⑦ Trekk hele teipen av bindetråden.
⑧ Trekk inn slakk på spolen. Sørg for at bindetråden ikke setter seg fast bak trådspolen. Det kan føre til fastlåsing.

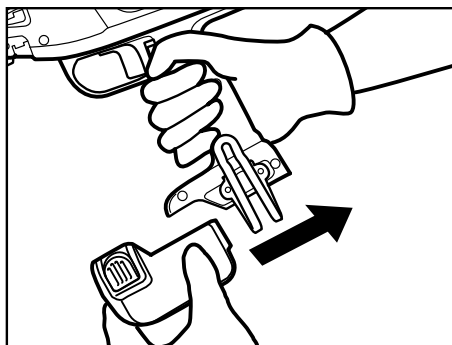


ADVARSEL

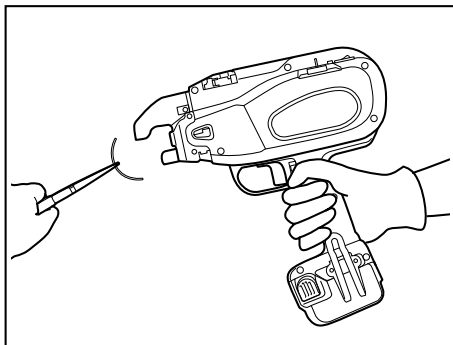
- Når du slår på hovedbryteren, må du ikke komme nær binnedelen eller rotasjonsdelen av verktøyets ende med fingrene.
- Ikke berør bindetråden under binding (mens maskinen er i drift).

MERKNAD:

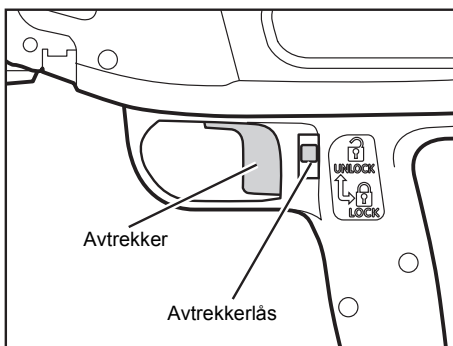
- Ikke slå hovedbryteren på og av raskt etter hverandre. Dette fører til maskinskade.



- ⑨ Skyv batteriet inn på verktøyet til du hører et klikk. Slå på hovedbryteren.

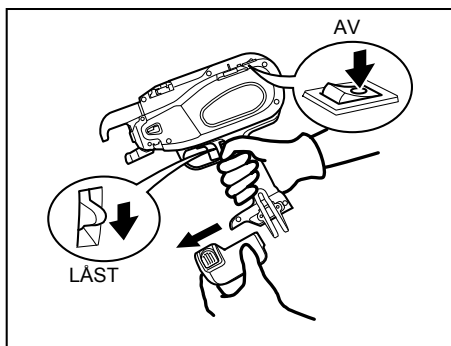


- ⑩ Verktøyet mater ut tråden omtrent 150 mm (6") og kutter tråden automatisk. Fjern den avkuttete enden med en tang.



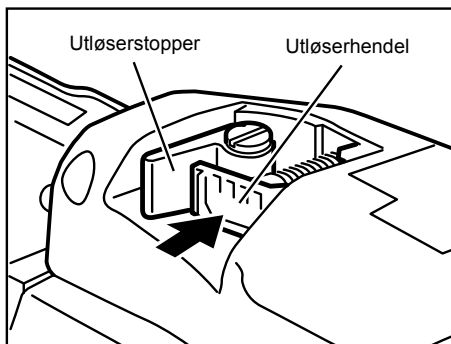
- ⑪ Lås opp avtrekkeren før verktøyet brukes.

2. Slik tar du ut bindetråd

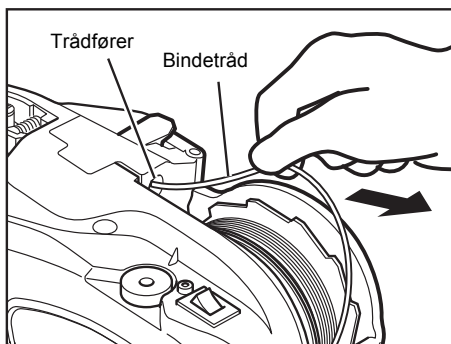


ADVARSEL

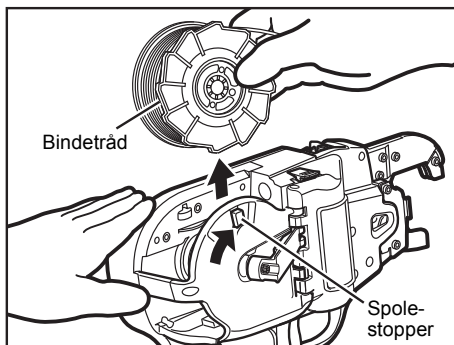
- Husk å sette hovedbryteren i **av-stilling**, låse avtrekkeren, og ta av batteriet.



- ① Trykk på utløserhendelen, og kontroller om den holdes i utløserstopperen.



- ② Trekk bindetråden ut av trådføeren.

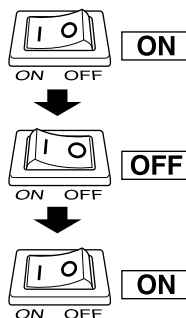


- ③ Skyv på spolestopperen for å løsne spoleholderen, og ta av bindetråden.
- ④ Sett på den nye bindetråden. (Se beskrivelsen av påsetting av bindetråd.)

Når det blir slutt på bindetråd

Det skal være igjen omtrent 300 mm (12") av bindetråd på spolen. Den skal kasseres sammen med den gamle spolen som erstattes med en ny spole.

3. Automatisk av-funksjon



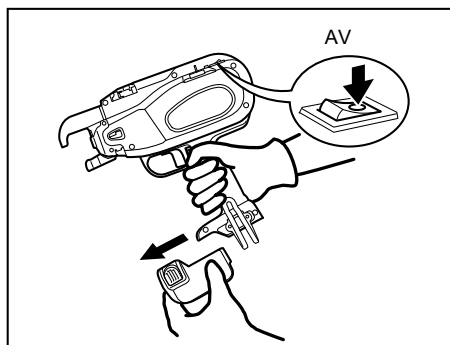
Dette jernbinderverktøyet har en automatisk av-funksjon som reduserer strømforbruk fra Li-ion-batteriet når verktøyet ikke er i bruk.

Hvis verktøyet ikke brukes i løpet av 30 minutter, slås det av automatisk. Dette er den automatiske av-funksjonen.

Når strømmen er slått av automatisk, skal du slå av hovedbryteren og deretter slå den på igjen for å kunne bruke verktøyet.

4. Justering av spenning og vikling

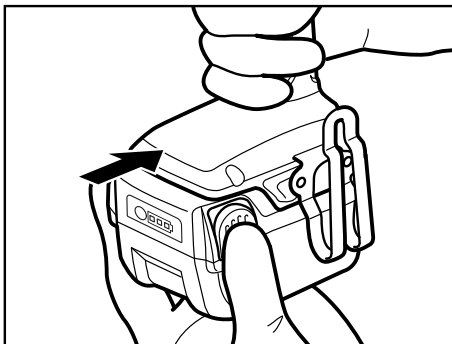
RB518



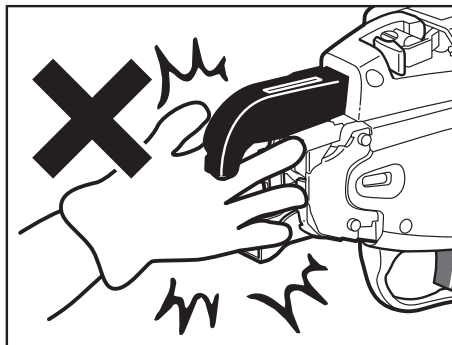
- ① Husk å sette hovedbryteren i av-stilling, låse avtrekkeren, og ta av batteriet.



- ② Med denne justeringskiven kan du stille inn for tre viklinger per binding, eller fire viklinger per binding. Du kan også justere dreiekraften.
Drei den mot urviseren for å øke spenningen.
Drei den med urviseren for å minske spenningen.



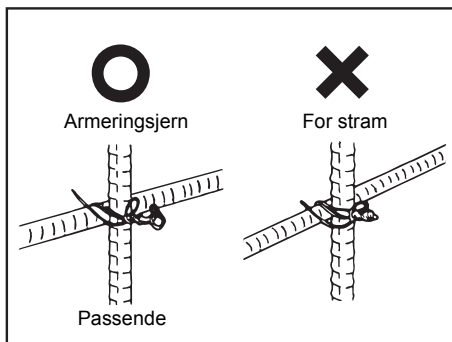
- ③ Skyv det ladede batteriet inn på verktøyet til du hører et klikk.



ADVARSEL

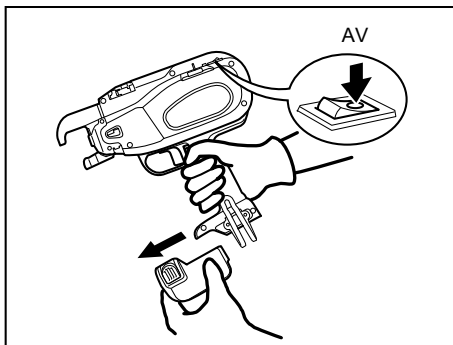
- Når du slår på hovedbryteren, må du ikke komme nær binnedelen eller rotasjonsdelen av verktøyets ende med hånden.

- ④ Sett avtrekkerlåsen i stilling UNLOCK, og slå på hovedbryteren.

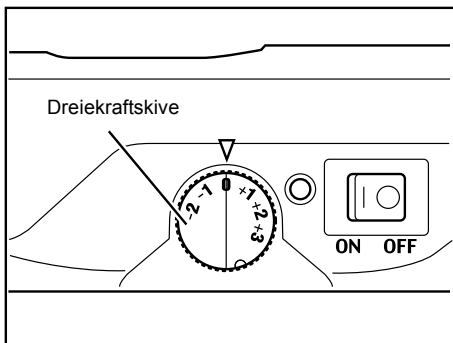


- ⑤ Prøv på nytt for å kontrollere bindestyrken.
⑥ Hvis bindestyrken ikke er riktig, skal du gjenta trinnene ①–⑤.

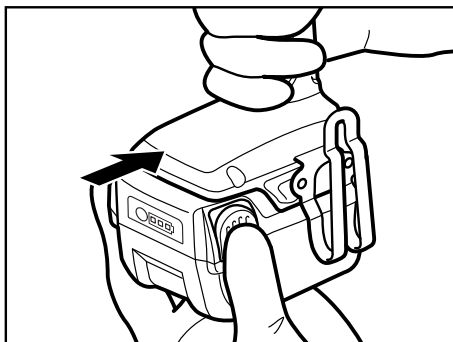
4. Justering av spenningen **RB398**



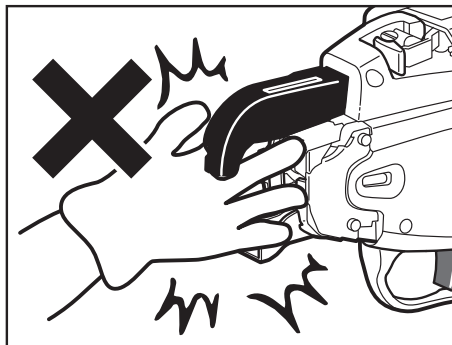
- ① Husk å slå av hovedbryteren, låse avtrekkeren, og ta av batteriet.



- ② Med denne justeringsskiven kan du justere trådspenningsdreiekräften litt. Dreie den mot urviseren for å øke spenningen. Dreie den med urviseren for å minske spenningen.



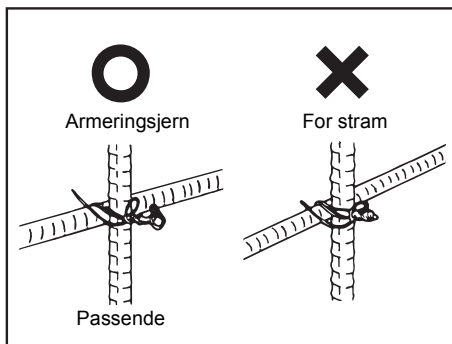
- ③ Skyv det ladede batteriet inn på verktøyet til du hører et klikk.



ADVARSEL

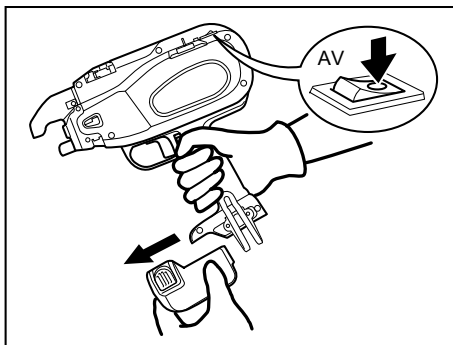
- Når du slår på hovedbryteren, må du ikke komme nær bindedelen eller rotasjonsdelen av verktøyets ende med hånden.

- ④ Sett avtrekkerlåsen i stilling UNLOCK, og slå på hovedbryteren.

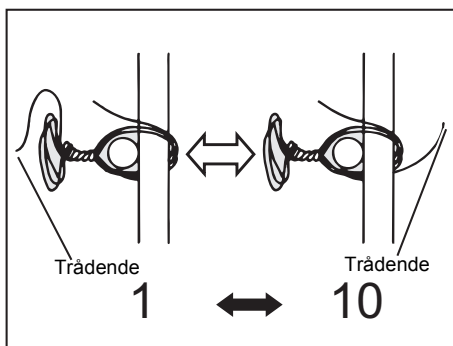
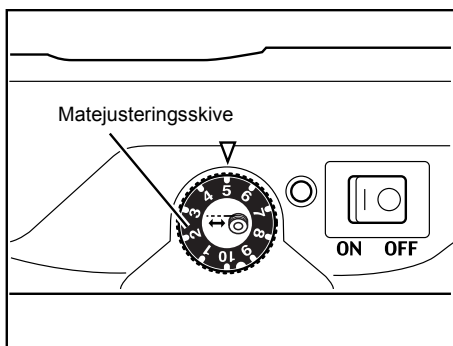


- ⑤ Prøv på nytt for å kontrollere bindestyrken.
⑥ Hvis bindestyrken ikke er riktig, skal du gjenta trinnene ①–⑤.

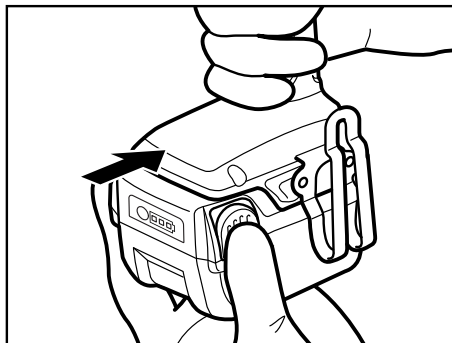
4. Justering av trådlengde **RB218**



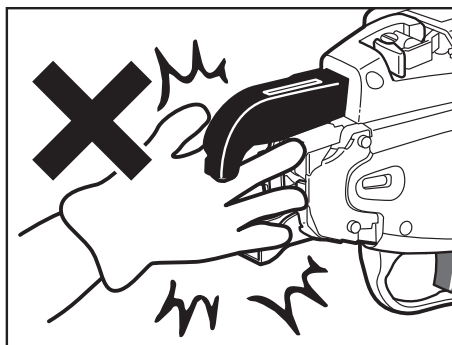
- ① Husk å slå av hovedbryteren, låse avtrekkeren, og ta av batteriet.



- ② Matejusteringsskiven brukes til å justere mategraden for bindetråden. Hvis lengden på trådeden ikke er riktig etter binding, kan du bruke denne skiven til å justere den.



- ③ Skyv batteriet inn på verktøyet til du hører et klikk.

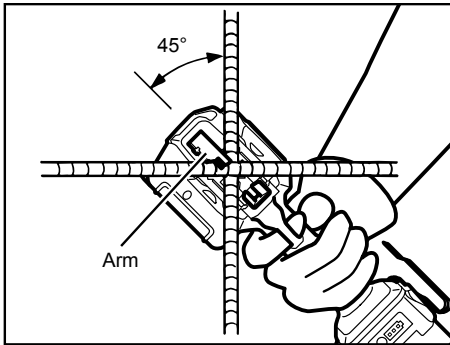


ADVARSEL

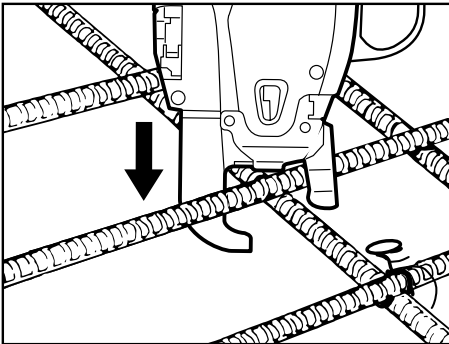
- Når du slår på hovedbryteren, må du ikke komme nær binnedelen eller rotasjonsdelen av verktøyets ende med hånden.

- ④ Sett avtrekkerlåsen i stilling UNLOCK, og slå på hovedbryteren.
⑤ Prøv på nytt for å kontrollere bindestyrken.

5. Slik får du riktig stramming



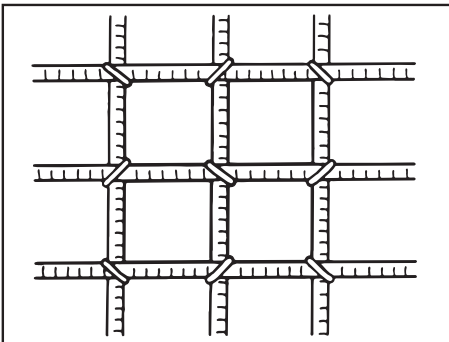
- ① Drei verktøyet til en vinkel på 45° mot de kryssede armeringsjernene.



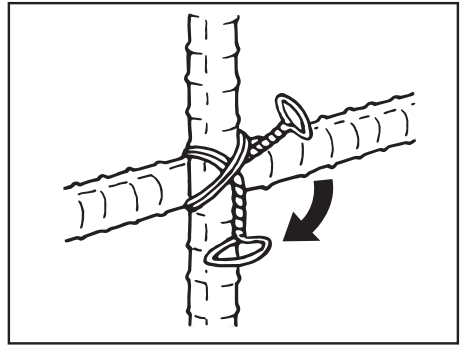
- ② Før verktøyet vertikalt mot overflaten av de kryssede armeringsjernene.

Under bruk av verktøyet

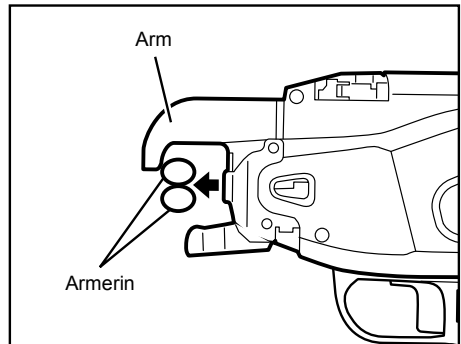
- Ikke beveg verktøyet under bindingen før verktøyet stopper bindingen automatisk.



- ③ Bind i vekslende retninger.



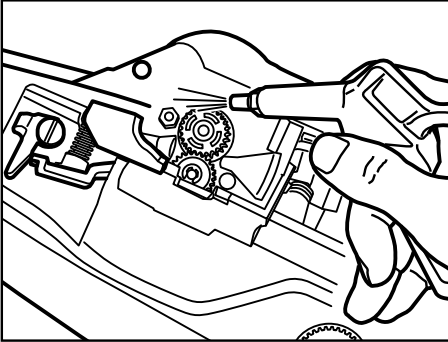
- ④ Kryssbinding.
Bøy enden på den første bindingen før du binder andre gang.



- ⑤ Hvis du trenger ekstra stramming, skal du plassere armeringsjernet mot øvre del av armen.

6. VEDLIKEHOLD

- ① Undersøk verktøyet regelmessig
Rengjør og undersøk verktøyet regelmessig for å opprettholde verktøyets ytelse.
- ② Ikke bruk smøreolje på utstyret
Dette utstyret må absolutt ikke smøres.
Smøreolje vil fjerne fett på innsiden av verktøyet, og det vil skape problemer.

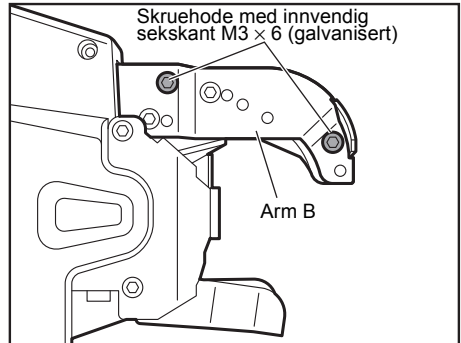


- ③ Rengjør matemekanismen regelmessig.
Rengjør mekanismen rundt matetannahjulet regelmessig for å opprettholde verktøyets ytelse. Bruk en luftblåser eller noe lignende til å blåse bort støv og jernsand fra området rundt matetannahjulet.

7. RENGJØRING

Når maskinen har vært brukt i lengre tid, kan støv og kutterester feste seg i kuttedelen. Hvis det er tilfelle, skal maskinen tas fra hverandre og rengjøres ved å følge følgende fremgangsmåte. (Hvis en tråd fester seg i kuttedelen eller i trådføring A, kan tråden fjernes ved å følge samme fremgangsmåte.)

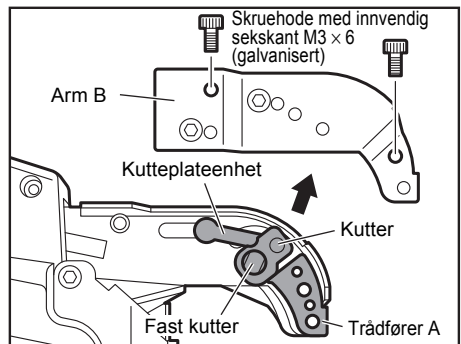
Demontering **RB398**



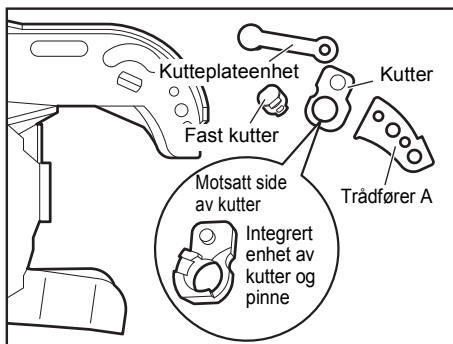
MERKNAD:

- Ikke ta ut de to ubelagte boltene.

1. Løsne de to galvaniserte skruene med innvendig sekskant M3 x 6.

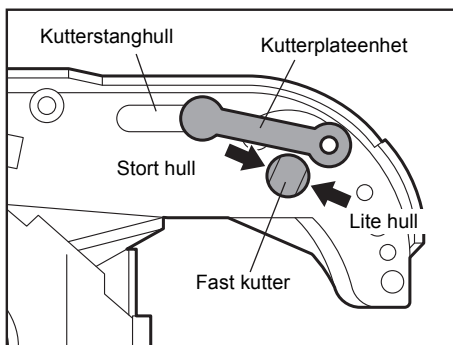


2. Ta av arm B og de to galvaniserte skruene med innvendig sekskant M3 x 6.



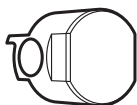
3. Ta av kutteren og den faste kutteren, og rengjør dem. (De avtagbare delene er kutteren, den faste kutteren, trådfører A og kutteplateenheten.)

Montere

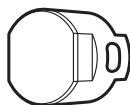


MERKNAD:

- Sett sammen den faste kutteren slik at det store hullet vender mot baksiden og det lille hullet (lange hullet) vender mot øvre del.

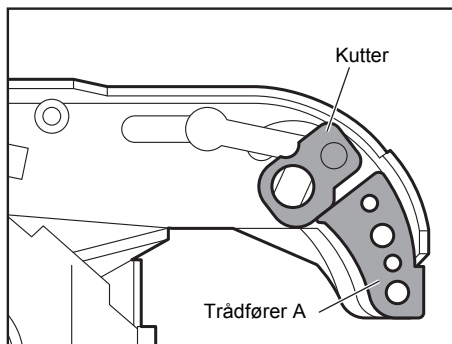


Bakside

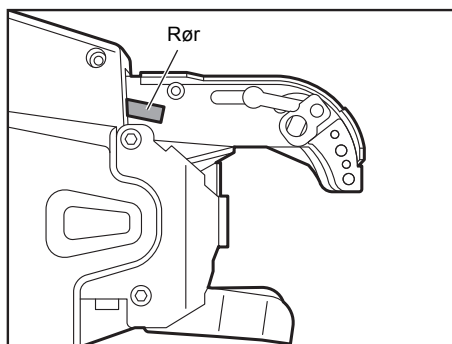
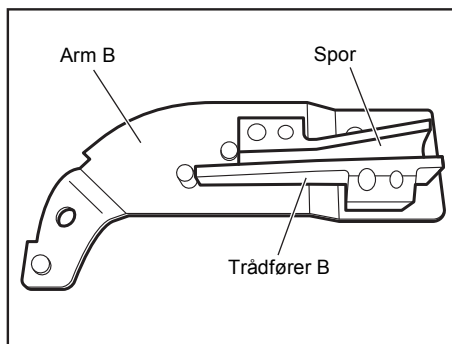


Øvre del

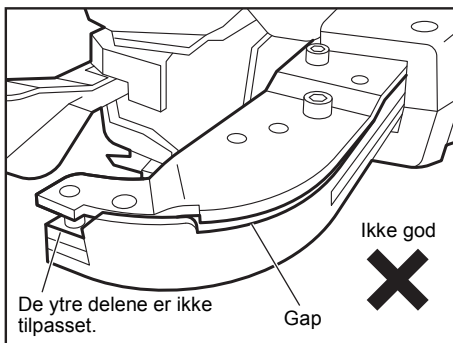
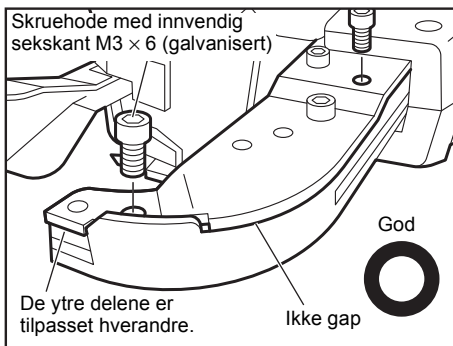
4. Før pinnen på kutteplateenheten gjennom kutterstanghullet og monter den faste kutteren på enheten.



5. Sett på kutteren og monter trådfører A.



6. Juster sporet for trådfører B som er festet til arm B, med røret, og monter arm B.

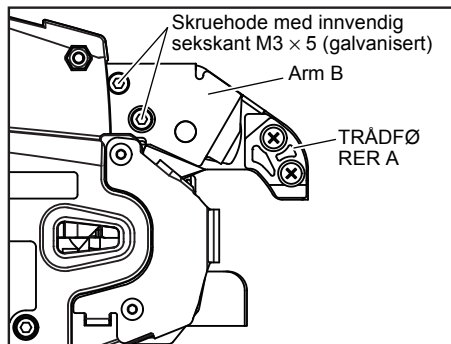


7. Forsikre deg om at arm B er godt montert, og trekk til de to galvaniserte skruene med innvendig sekskant M3 x 6. (Tiltrekingsmoment: 172 cN·m (15,2 lbf·inch))

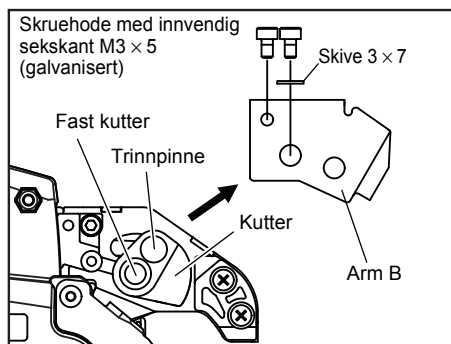
MERKNAD:

- Er det noen løse deler? Sørg for at de ytre delene er tilpasset og godt montert, uten noe gap mellom dem.

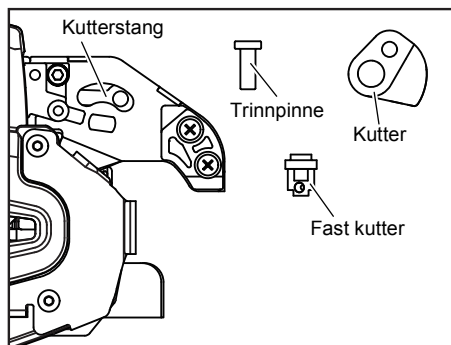
Demontering **RB518** **RB218**



1. Løsne de to galvaniserte skruene med innvendig sekskant M3 x 5.

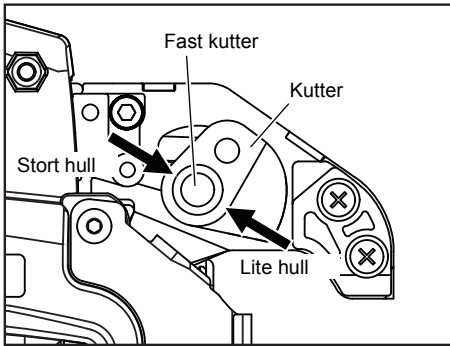


2. Ta av arm B og de to galvaniserte skruene med innvendig sekskant M3 x 5.



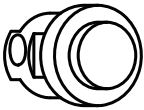
3. Ta av kutteren og den faste kutteren, og rengjør dem. (De avtagbare delene er kutteren, den faste kutteren og trinnpinnen.)

Montere

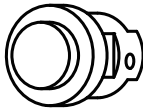


MERKNAD:

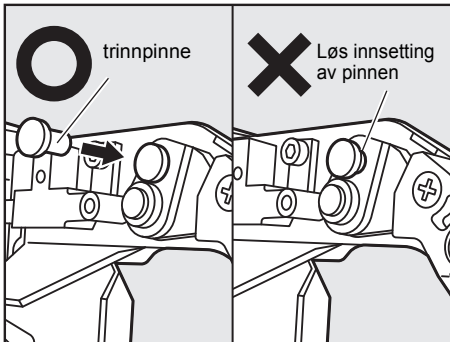
- Sett sammen den faste kutteren slik at det store hullet vender mot baksiden og det lille hullet vender mot øvre del.



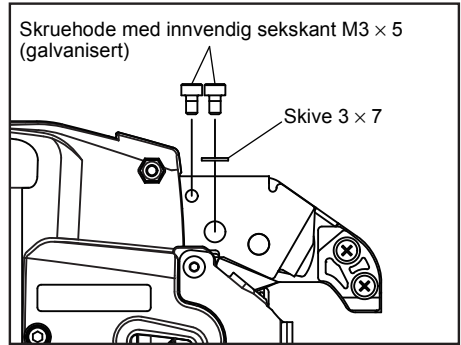
Bakside



Øvre del



4. Sett trinnpinnen i hullet og deretter inn i det tilknyttede stanghullet.



5. Forsikre deg om at arm B er godt montert, og trekk til de to galvaniserte skruene med innvendig sekskant M3 x 5. (Tiltrekkingsmoment: 172 cN·m (15,2 lbf·inch))

MERKNAD:

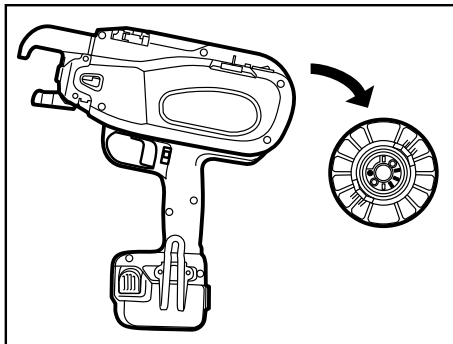
- Den høyre bolten skal ha låseskive. Sett på skiven først, og trekk deretter til skruen.

8. OPPBEVARING

Ikke oppbevar verktøyet i kalde omgivelser.

Legg verktøyet på et varmt sted.

Når verktøyet ikke er i bruk, skal det oppbevares på et varmt og tørt sted. Oppbevar verktøyet utenfor rekkevidde for barn. Alle kvalitetsverktøy vil etter hvert trenge service eller utskifting av deler på grunn av slitasje etter normal bruk.



TA UT BINDETRÅDSPOLEN

Når du har avsluttet jernbindingen, skal du ta ut bindetråden fra verktøyet.

OPPBEVARING AV VERKTØYET

Når du har avsluttet jernbindingen, eller hvis verktøyet ikke skal brukes på en stund, skal du slå av verktøyet, sørge for at motoren har stoppet, låse avtrekkeren, og ta av batteriet. Verktøy, tilbehør og deler skal lagres på et godt ventilert og tørt sted der temperaturen ikke blir høyere enn 40 °C (104 °F).

Batteriet, med batterideksel satt på over kontaktpunktene for å hindre kortslutning, skal oppbevares på et godt ventilert og tørt sted der temperaturen ikke blir høyere enn 30 °C (86 °F).

9. FEILSØKING OG REPARASJONER

Feilsøking og reparasjoner skal bare utføres av en autorisert distributør for MAX CO., LTD. eller av andre spesialister.

Dette verktøyet varsler deg om forholdene som er nevnt nedenfor, ved bruk av en varsellyd og en varsellampe. Varsellampen lyser eller blinker, og den er sammenkoblet med varsellyden. Ta motiltak i henhold til tabellen nedenfor.



ADVARSEL

- Hvis noen av forholdene som er nevnt nedenfor, inntreffer, skal du huske å slå av hovedbryteren før du tar tiltak.
- Når du slår på hovedbryteren, må du ikke komme nær binnedelen eller rotasjonsdelen av verktøyets ende.

Hvis problemet ikke blir løst ved å ta følgende tiltak, må du slå av hovedbryteren og deretter kontakte forhandleren der utstyret ble kjøpt eller en autorisert distributør for MAX CO., LTD.

Nr.	Normal drift	Problem	Varsellyd	Arsak	Hva bør kontrolleres	Løsning
1.	Strøm på → Endeaksen er initialisert, og strengkutteren virker automatisk.	Ingen operasjon skjer.	Ingen lyd høres.	Tomt batteri (helt tomt)	Se om batteriet er ladet.	Foreta en vanlig opplading. (SE SIDE 14)
				Elektrodeplate er oksidert.	Ta ut batteriet, og se etter om elektroden er blitt brun.	Poler batteriets kontaktpunkter med en tørr klut.
			En lang pipelyd (piii...)	Krøllstyringen er åpen.	Åpen eller lukket krøllstyring	Lukk krøllstyringen helt.
			Korte, kontinuerlige pipelyder (pi, pi, pi ...)	Bindetråden sitter fast rundt vikledele.	Slå av strømmen, og ta av batteriet for å se om bindetråden sitter fast i krøllstyringen.	Slå av strømmen, fjern bindetråden inne i krøllstyringen.
			To korte pipelyder som gjentas i ti sekunder (pipi, pipi ...), slås deretter av automatisk	Batteriet er tomt.	Se om batteriet er ladet.	Foreta en vanlig opplading. (SE SIDE 14)
				Batteriet settes inn mens hovedbryteren er på.	Sett inn batteriet bare hvis hovedbryteren er slått av.	Slå av hovedbryteren, og slå den deretter på.
2.	Strøm på → LED-lampe lyser. → Ingen bruk i løpet av 30 minutter → LED-lampe slås av. → Selv om avtrekker klemmes inn, skjer det ikke noe.	Ikke noe skjer, selv om avtrekkeren klemmes inn	En kort pipelyd (pi), (før LED-lampen slukker)	Normal drift. (SE SIDE 22)	Slå av hovedbryteren, og slå den deretter på.	Slå av hovedbryteren, og slå den deretter på.
3.	Avtrekker på → Tråd matet ut.	Ingen utmating av tråd.	En lang pipelyd (piii...)	Krøllstyringen er åpen.	Åpen eller lukket krøllstyring	Lukk krøllstyringen helt.
			Tre korte pipelyder gjentas (pipipi, pipipi...)	Bindetråd er brukt opp.	Se om bindetråden er brukt opp eller ikke.	Sett på ny bindetråd.
				Tråd sitter fast inne i spole.	Se om tråden inne i spolen har løsnet og satt seg fast.	Fjern løse tråder fra spolen.
				Kutterdelen er blokkert av Fremmedlegemer.	Se om kutterdelen virker.	Tørk av kutterdelen med en tørr klut, eller blås den ren med luft.
				En tråd sitter fast i kutterdelen eller i trådfører A.	Se om en tråd sitter fast.	Ta fra hverandre kutterdelen, og fjern fastsittende tråd. (SE SIDE 27)
		Fem korte pipelyder (pipipipipi, pipipipipi)	Motoren er overopphetet.	Varsellyden lyder ikke kontinuerlig. Det skjer bare når avtrekkeren klemmes inn.	Stopp maskinen, og la den avkjøles.	

Nr.	Normal drift	Problem	Varsellyd	Årsak	Hva bør kontrolleres	Løsning
3.	Avtrekker på → Tråd matet ut.	Utmating av tråd stoppet halvveis.	Fire korte pipelyder gjentas (pipipipi, pipipipi...)	Det er ikke satt i tråd i verktøyet.	Se om det er satt i bindetråd i verktøyet.	Sett på ny bindetråd.
			Tre korte pipelyder gjentas (pipipi, pipipi...)	Det er ikke brukt bindetråd av angitt type.	Se på spolens sideoverflate.	Bruk MAX bindetråd TW898.
				Bindetråden sitter fast inne i spolen.	Se på spoleviklingen	Fjern løse tråder fra spolen.
4.	Bindetråden tegner en sirkel.	Krøllen er i uorden og går ut av krøllstyringen.	Ingen lyd høres.	Tråd som traff armeringsjern ble slått tilbake.	Se om tråd treffer armeringsjern under binding.	Vær oppmerksom, slik at tråd ikke treffer armeringsjern under binding.
5.	Tråd er klar for kutting.	Tråd kuttes ikke.	Ingen lyd høres.	Kutterdelen er blokkert av Fremmedlegemer.	Se om kutterdelen virker.	Tørk av kutterdelen med en tørr klut, eller blås den ren med luft.
6.	Tråden skal vikles.	Tråden setter seg fast.	Ingen lyd høres.	Tråd som traff armeringsjern ble slått tilbake.	Se om tråd treffer armeringsjern under binding.	Vær oppmerksom, slik at tråd ikke treffer armeringsjern under binding. (SE SIDE 26)
			En kort og en lang pipelyd som gjentas. (pipipipipi...)	Bindetråden sitter fast rundt vikledele.	Slå av strømmen, og ta av batteriet for å se om bindetråden sitter fast i krøllstyringen.	Slå av strømmen, fjern bindetråden inne i krøllstyringen.
		Svak bindekraft.	Ingen lyd høres.	Armeringsjernene er ikke av angitt størrelse.	Se størrelsen på armeringsjern som skal bindes. (SE SIDE 13)	Bruk passende diameterområde.
				Feil håndtering, for eksempel uriktig anvendelse av maskin.	Se hvordan maskinen skal anvendes på armeringsjern.	Justeringskive på +, og bruk i vertikal retning, bruk en dreining på 45°. (SE SIDE 23 OG 26)
				Krøllstyringsbryterens funksjon	Se om krøllstyringen står åpen under binding.	Ikke betjen maskinen før bindingen er fullført.
		Tråden vikles av.	Ingen lyd høres.	Armeringsjernene er ikke av angitt størrelse.	Se størrelsen på armeringsjern som skal bindes. (SE SIDE 13)	Bruk passende diameterområde.
Feil håndtering, for eksempel uriktig anvendelse av maskin.	Se hvordan maskinen skal anvendes på armeringsjern.			Justeringskive på - (minus), og bruk i vertikal retning, bruk en dreining på 45°. (SE SIDE 23 OG 26)		
Virker riktig	To korte pipelyder. (pipi)	Lite strøm på batteriet.	Lite strøm på batteriet.	Se om batteriet er fulladet.	Lad på vanlig måte når bindehastigheten reduseres betydelig.	
			Verktøyet brukes ved lav temperatur.	Se temperaturen på arbeidsstedet.	Legg verktøyet og batteriet i et rom med normal temperatur en stund, og fortsett deretter arbeidet.	

- Innholdet i denne håndboken kan bli endret uten varsel.



MAX CO.,LTD.

MAX EUROPE BV

Camerastraat 19
1322 BB Almere The Netherlands
Phone: +31-36-546-9669
FAX: +31-36-536-3985

**wis.max-ltd.co.jp/int/ (GLOBALT nettsted)
www.max-europe.com (EUROPEISK nettsted)**

